



## Megapress-Übergangsstück mit SC-Contur

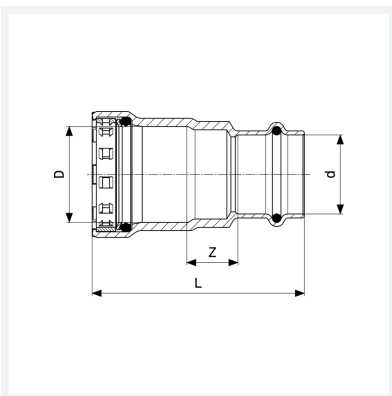
- für Stahlrohre nach DIN EN 10220/10255, Prestabo
- Pressanschlüsse

### Ausstattung

Dichtelemente EPDM, Schneidring, Trennring

### Modell 4213

**Artikel 734 138**



## Eigenschaften

Durchmesser Nominal	DN	25
Rohraußendurchmesser nach DIN EN 10255	D	1
Rohraußendurchmesser	d	15
Z-Maß	Z	23 mm
Länge	L	79 mm
Gewicht	170 g	
Volumen	248,64 cm <sup>3</sup>	
Werkstoff	Stahl unlegiert, Zink-Nickel-Beschichtung	