

Braukmann F76S

Rückspülbarer Hauswasser-Feinfilter

Anwendung

Der rückspülbare Feinfilter F76S sichert ununterbrochen die Wasserversorgung mit gefiltertem Wasser. Der Feinfilter verhindert das Einspülen von Fremdpartikeln, wie z.B. Rostteilchen, Hanfreste und Sandkörner und reduziert so die Korrosionswahrscheinlichkeit. Das Gerät entspricht den Anforderungen der jeweils gültigen DIN/DVGW Vorgabe.

Zertifizierung

- DVGW
- SVGW

Zulassung für alle Filter mit 100 µm Durchlassweite

Besondere Merkmale

- Double Spin Technologie:
 - Kartusche mit außenliegendem Rotor, dadurch gleichzeitige Reinigung von unterem und oberem Filterbereich
 - Visuelle Funktionskontrolle möglich
- Auch während der Rückspülung Versorgung mit gefiltertem Wasser
- Rückspülssystem für schnelles und gründliches Reinigen des Filters bei gleichzeitig geringem Wasserverbrauch
- Monatsskala mit Zeiger auf Manometer als Hinweis auf die nächstfällige manuelle Rückspülung
- Rückspülautomatik mit Bajonett-Anschluss nachrüstbar
- Große Filterfläche
- Filtertasse aus stoßfestem Kunststoff ermöglicht einfache visuelle Kontrolle der Filterverschmutzung
- Filtereinsatz und komplette Filtertasse austauschbar
- Mit Nachrüstdruckminderer D06FB-1A zur Filterkombination umrüstbar
- Normierter Ablaufanschluss
- Alle Materialien gemäß UBA KTW
- Von TÜV LGA als geräuscharm zugelassen, Gruppe 1 ohne Einschränkungen
- 5 Jahre Garantie



F76S

F76S-AAM



Technische Daten

Medien	
Medium:	Trinkwasser
Anschlüsse/Größen	
Anschlussgrößen:	1/2" - 2"
Druckwerte	
Betriebsdruck mit Klarsicht-Filtertasse:	1,5 - 16 bar
Betriebsdruck mit Rotguss-Filtertasse:	1,5 - 25 bar
Betriebstemperaturen	
Betriebstemperaturbereich gemäß DIN EN 1567:	5 °C - 30 °C
Max. Betriebstemperatur des Mediums (Klarsicht-Filtertasse):	40 °C
Max. Betriebstemperatur des Mediums (Rotguss-Filtertasse):	70 °C
Spezifikationen	
Einbaulage:	Waagrecht mit Filtertasse nach unten

Hinweis: Das Gerät wurde für Trinkwasserinstallationen entwickelt. Der Filter ist im Einzelfall für die Verwendung in Prozesswässern zu prüfen.

Aufbau

Übersicht	Komponenten	Werkstoffe	
	1	Gehäuse mit Manometer	Entzinkungsbeständiges Messing
	2	Gewindetüllen	Messing
	3	Feinfilter mit Klarsicht-Filtertasse Feinfilter mit Rotguss-Filtertasse (Variante AAM)	Feinfilter aus nichtrostendem Stahl, stoßfeste, glasklare Kunststoff-Filtertasse oder Rotguss-Filtertasse (CuSn5Zn5Pb2-C)
	4	Kugelventil mit Ablaufanschluss	Messing (Kugelventilkörper), Nichtrostender Stahl (Kugel), Kunststoff (Ablaufadapter)
	Nicht dargestellte Komponenten:		
	Doppelringschlüssel	Kunststoff	
	Dichtungen	NBR	

Funktion

Der Filtereinsatz ist in zwei Bereiche unterteilt. Beim Filtern wird nur der große untere Bereich von außen nach innen von Wasser durchströmt. Der kleine obere Bereich kommt nicht mit ungefiltertem Wasser in Berührung. Beim Öffnen des Kugelventils zum Rückspülen wird der gesamte Filtereinsatz nach unten gedrückt bis die Wasserzufuhr zur Außenseite des unteren Bereichs unterbrochen ist. Gleichzeitig wird der Wasserdurchfluss durch den oberen Filter geöffnet. Das für die Filterreinigung benötigte Wasser durchströmt den oberen Filterbereich, den rotierenden Impeller und anschließend den unteren Filterbereich von innen nach außen, d.h. die Rückspülung erfolgt mit gefiltertem Wasser. Dabei wird auch der obere Bereich durch den Impellerstrahl gereinigt. Durch Schließen des Kugelventils schaltet sich der Filtereinsatz automatisch in Betriebsstellung zurück.

Filter mit Double Spin Technologie verfügen über Turbinenschaufeln, die das Trinkwasser rotieren lassen und dadurch den Rotor auf dem oberen Sieb in eine Drehbewegung versetzen. Der innenliegende Impeller spült mittels gebündeltem, kraftvollem Wasserstrahl an den Überschneidungspunkten mit dem Rotor die am oberen Sieb anhaftenden Partikel aus.

Transport und Lagerung

Teile in der Originalverpackung aufbewahren und erst kurz vor der Installation auspacken.

Die folgenden Parameter gelten für Transport und Lagerung:

Parameter	Wert
Umgebung:	sauber, trocken und staubfrei
Min. Umgebungstemperatur:	5 °C
Max. Umgebungstemperatur:	55 °C
Min. relative Luftfeuchtigkeit der Umgebung:	25 % *
Max. relative Luftfeuchtigkeit der Umgebung:	85 % *

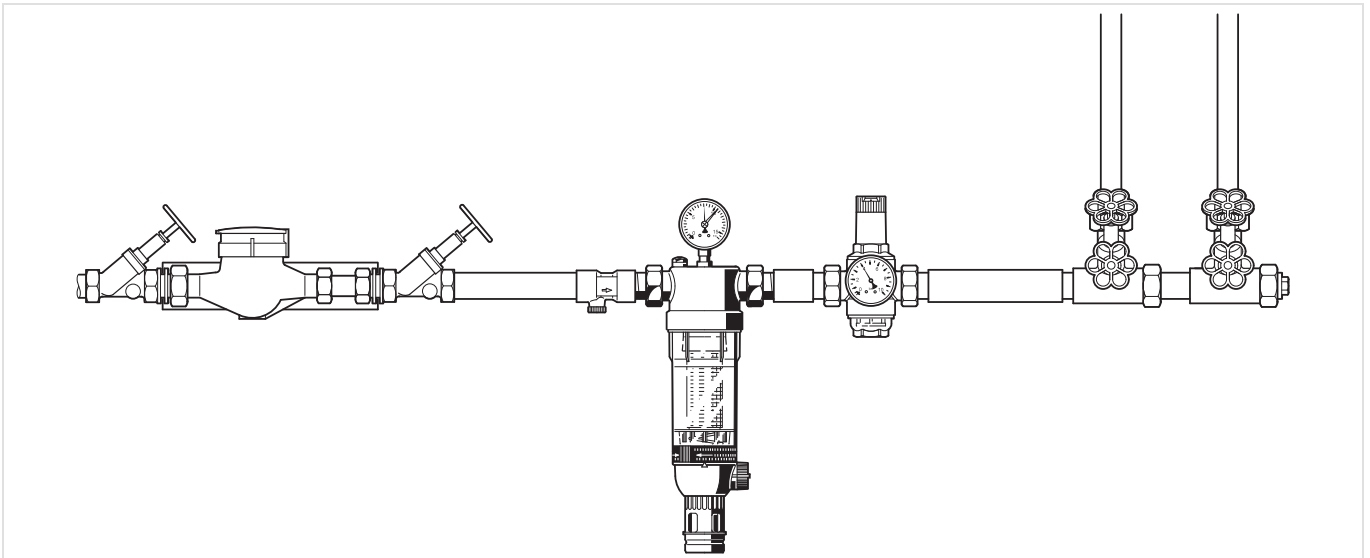
* nicht kondensierend

Einbauhinweise

Anforderungen an den Einbau

- Horizontale Einbaulage mit Filtertasse nach unten
 - In dieser Einbaulage ist eine optimale Filterwirkung gewährleistet
- Vor und hinter dem Feinfilter Absperrarmaturen vorsehen
- Trinkwasserfilter sind Armaturen, die regelmäßig instandgehalten werden müssen
- Auf gute Zugänglichkeit achten
 - Manometer gut beobachtbar
 - Verschmutzungsgrad bei Klarsicht-Filtertasse gut beobachtbar
 - Vereinfacht Inspektion, Wartung und Instandsetzung
- Der Einbauort muss frostsicher sein
- Gemäß DIN 1988-200 und DIN 1988 Teil 200 ist unmittelbar hinter der Wasserzähleranlage ein mechanischer Filter einzubauen
- Um Überflutungen zu vermeiden, empfiehlt es sich einen dauerhaften fachgerecht dimensionierten Abwasseranschluss herzustellen

Einbaubeispiel

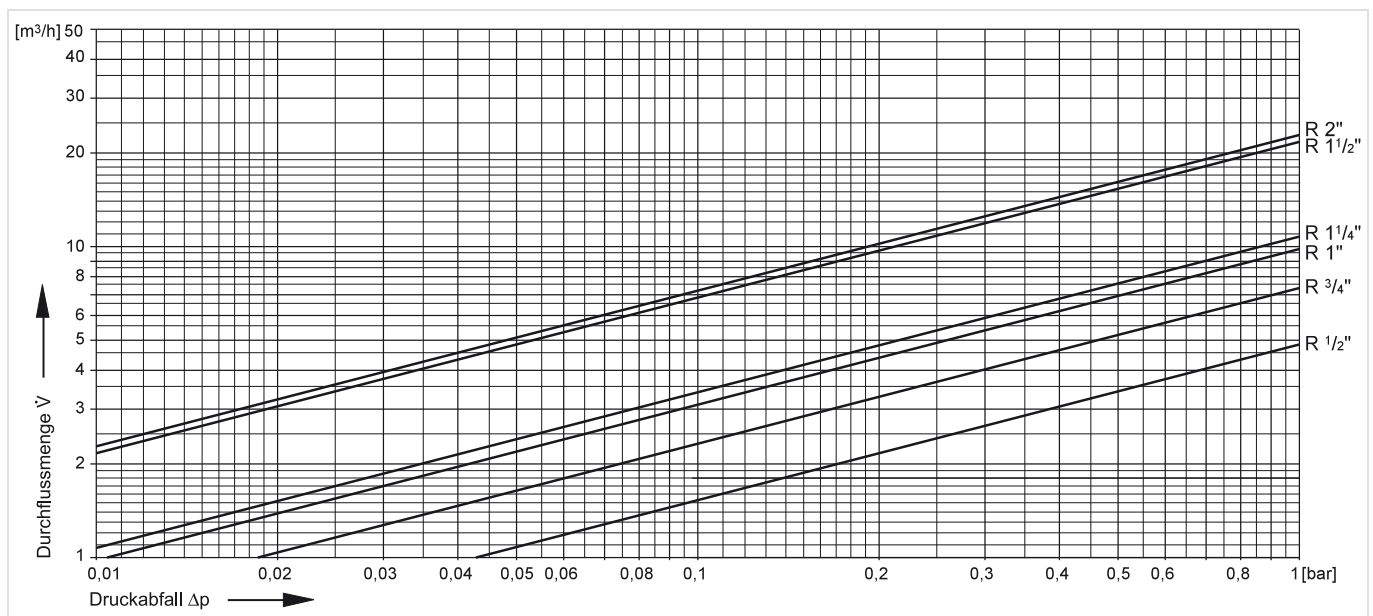


Technische Eigenschaften

 k_{VS} -Werte

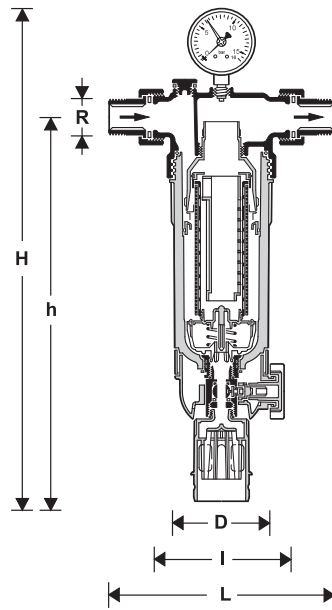
Nennweiten:	DN15	DN20	DN25	DN32	DN40	DN50
k_{VS} -Wert:	4,8	7,2	9,8	10,7	21,0	22,0

Druckabfallverhalten



Abmessungen

Übersicht



Parameter		Werte					
Anschlussgrößen:	R	1/2"	3/4"	1"	1 1/4"	1 1/2"	2"
Nennweiten:	DN	15	20	25	32	40	50
Gewicht:	kg	2,9	2,9	3,1	3,3	4,0	4,8
Abmessungen:	L	170	178	209	222	246	267
	I	110	110	130	130	150	150
	H	449	449	453	453	532	532
	h	350	350	351	351	417	417
	D	97	97	97	97	120	120
Durchfluss bei $\Delta p=0,5$ bar:	m ³ /h	3,8	5,5	7,5	8,9	15,6	16,5
DVGW-Registriernummer:	NW-9301 AT 2308						
Double Spin Technologie:	Ja	Ja	Ja	Ja	Nein	Nein	Nein

Hinweis: Alle Bemaßungen in mm, sofern nicht anders angegeben.




Bestellinformation

Die folgenden Tabellen enthalten sämtliche Informationen, die Sie zum Bestellen eines Artikels Ihrer Wahl benötigen. Geben Sie beim Bestellen immer die Artikelnummer an.

Produktvarianten

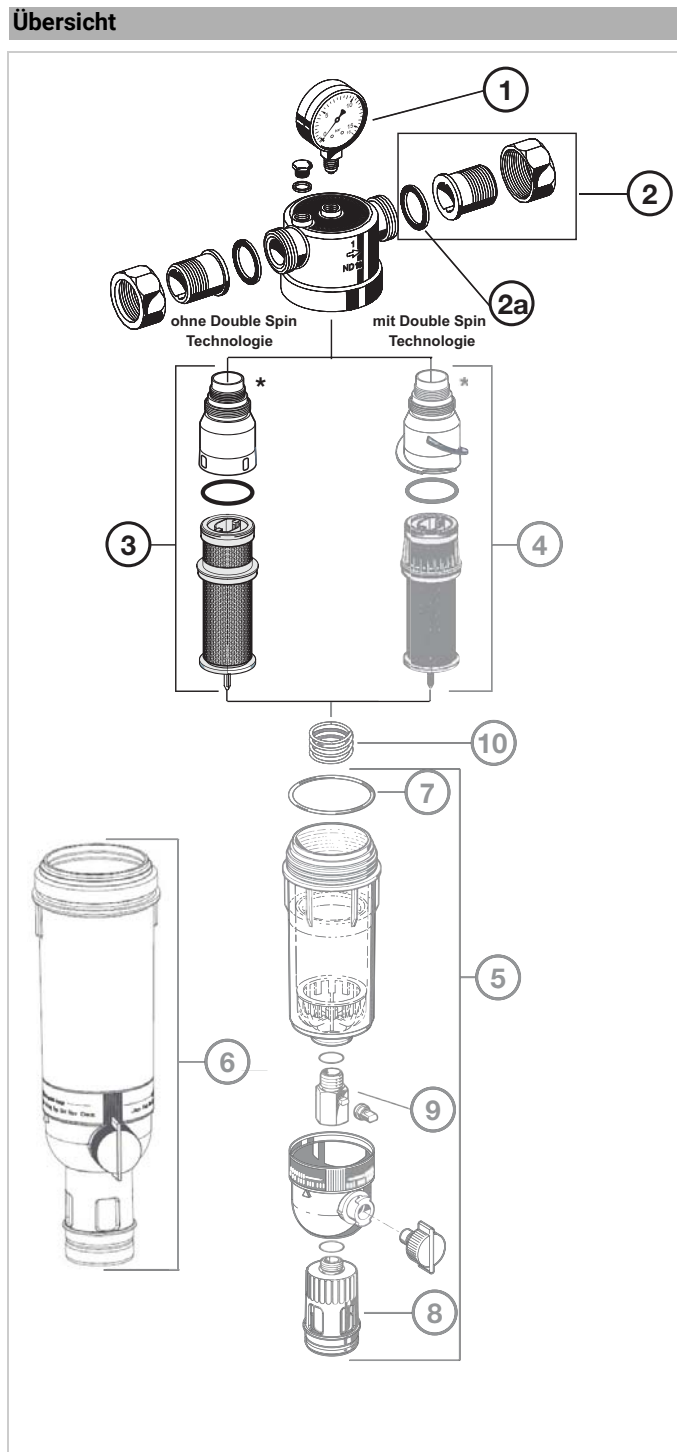
Anschlussgröße	Filterfeinheit	Filtertasse	Max. Mediumtemperatur	DVGW/SVGW-Zertifizierung	Artikelnummer
Standardausführung, mit Gewindetüllen, Filterfeinheit 100 µm					
1/2"	100 µm	Kunststoff	40 °C	•	F76S-1/2AA
3/4"	100 µm	Kunststoff	40 °C	•	F76S-3/4AA
1"	100 µm	Kunststoff	40 °C	•	F76S-1AA
1 1/4"	100 µm	Kunststoff	40 °C	•	F76S-11/4AA
1 1/2"	100 µm	Kunststoff	40 °C	•	F76S-11/2AA
2"	100 µm	Kunststoff	40 °C	•	F76S-2AA
mit Gewindetülle, Filterfeinheit 100 µm					
1/2"	100 µm	Rotguss	70 °C		F76S-1/2AAM
3/4"	100 µm	Rotguss	70 °C		F76S-3/4AAM
1"	100 µm	Rotguss	70 °C		F76S-1AAM
1 1/4"	100 µm	Rotguss	70 °C		F76S-11/4AAM
1 1/2"	100 µm	Rotguss	70 °C		F76S-11/2AAM
2"	100 µm	Rotguss	70 °C		F76S-2AAM
mit Gewindetüllen, Filterfeinheit 20 µm					
1/2"	20 µm	Kunststoff	40 °C		F76S-1/2AB
3/4"	20 µm	Kunststoff	40 °C		F76S-3/4AB
1"	20 µm	Kunststoff	40 °C		F76S-1AB
1 1/4"	20 µm	Kunststoff	40 °C		F76S-11/4AB
1 1/2"	20 µm	Kunststoff	40 °C		F76S-11/2AB
2"	20 µm	Kunststoff	40 °C		F76S-2AB
mit Gewindetüllen, Filterfeinheit 50 µm					
1/2"	50 µm	Kunststoff	40 °C		F76S-1/2AC
3/4"	50 µm	Kunststoff	40 °C		F76S-3/4AC
1"	50 µm	Kunststoff	40 °C		F76S-1AC
1 1/4"	50 µm	Kunststoff	40 °C		F76S-11/4AC
1 1/2"	50 µm	Kunststoff	40 °C		F76S-11/2AC
2"	50 µm	Kunststoff	40 °C		F76S-2AC
mit Gewindetüllen, Filterfeinheit 200 µm					
1/2"	200 µm	Kunststoff	40 °C		F76S-1/2AD
3/4"	200 µm	Kunststoff	40 °C		F76S-3/4AD
1"	200 µm	Kunststoff	40 °C		F76S-1AD
1 1/4"	200 µm	Kunststoff	40 °C		F76S-11/4AD
1 1/2"	200 µm	Kunststoff	40 °C		F76S-11/2AD
2"	200 µm	Kunststoff	40 °C		F76S-2AD

Zubehör

	Beschreibung	Größe	Artikelnummer
	Z11S Rückspülautomatik Zum automatischen Rückspülen des Filters in einstellbaren Zeitintervallen		
	230 V, 50/60 Hz, mit elektrischem Schutzkontaktstecker		Z11S-A
	DDS76 Differenzdruckschalter, Vordruck max. 16 bar		
		1/2" + 3/4"	DDS76-1/2
		1" + 1 1/4"	DDS76-1
		1 1/2" + 2"	DDS76-11/2
	ZR10K Doppelringschlüssel zum Entfernen der Filtertasse		
		1/2" + 3/4"	ZR10K-3/4
		1" + 1 1/4"	ZR10K-1
		1 1/2" + 2"	ZR10K-11/2

Ersatzteile

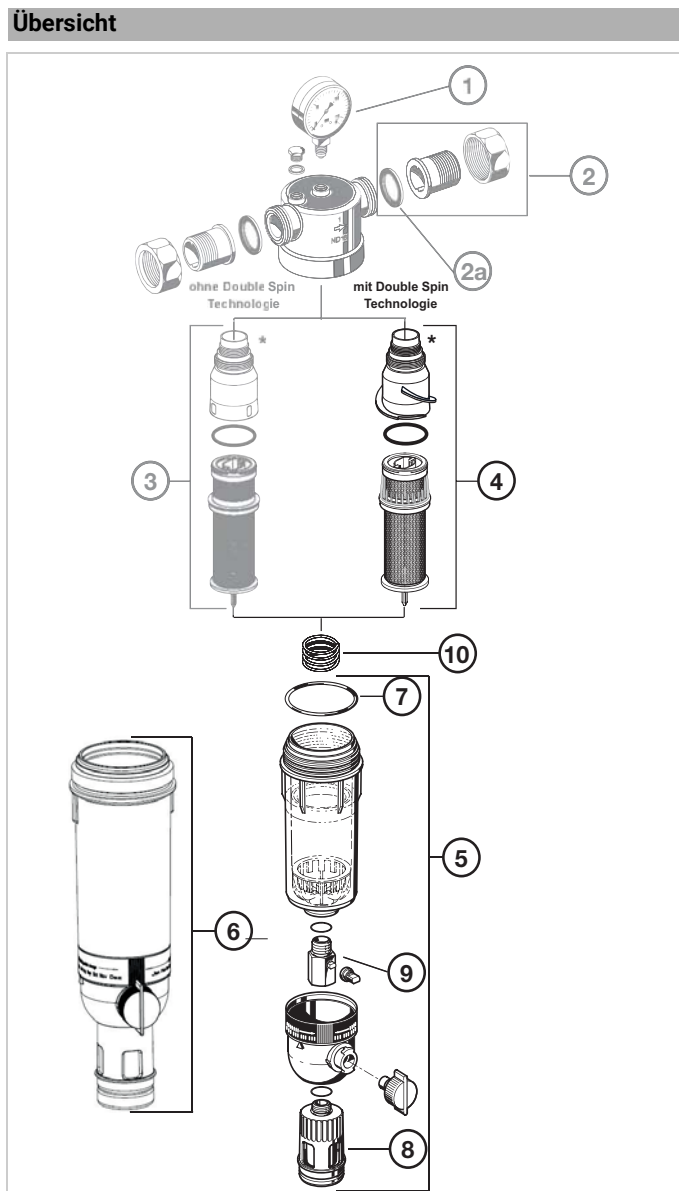
F76S Feinfilter, Baureihe ab 2007



Beschreibung	Größe	Artikelnummer
1 Manometer		
	0 - 16 bar	M78M-A16MR
2 Anschlussverschraubung mit Außengewindetülle, flach dichtend		
Bestehend aus jeweils 2 Überwurfmuttern, Außengewindetüllen und Dichtungen		
	1/2"	VST06-1/2AR
	3/4"	VST06-3/4A
	1"	VST06-1A
	1 1/4"	VST06-11/4A
	1 1/2"	VST06-11/2A
	2"	VST06-2A
2a Dichtringsatz (10 Stück)		
	1/2" + 3/4"	0901444
	1"	0901445
	1 1/4"	0901446
	1 1/2"	0901447
	2"	0901448
3 Filtereinsatz komplett*		
Filterfeinheit 100 µm	1/2" - 3/4"	AF11S-1/2A
Filterfeinheit 100 µm	1" - 1 1/4"	AF11S-1A
Filterfeinheit 100 µm	1 1/2" - 2"	AF11S-11/2A
Filterfeinheit 20 µm	1/2" - 3/4"	AF11S-1/2B
Filterfeinheit 20 µm	1" - 1 1/4"	AF11S-1B
Filterfeinheit 20 µm	1 1/2" - 2"	AF11S-11/2B
Filterfeinheit 50 µm	1/2" - 3/4"	AF11S-1/2C
Filterfeinheit 50 µm	1" - 1 1/4"	AF11S-1C
Filterfeinheit 50 µm	1 1/2" - 2"	AF11S-11/2C
Filterfeinheit 200 µm	1/2" - 3/4"	AF11S-1/2D
Filterfeinheit 200 µm	1" - 1 1/4"	AF11S-1D
Filterfeinheit 200 µm	1 1/2" - 2"	AF11S-11/2D
Filterfeinheit 300 µm	1/2" - 3/4"	AF11S-1/2E
Filterfeinheit 300 µm	1" - 1 1/4"	AF11S-1E
Filterfeinheit 300 µm	1 1/2" - 2"	AF11S-11/2E
Filterfeinheit 500 µm	1/2" - 3/4"	AF11S-1/2F
Filterfeinheit 500 µm	1" - 1 1/4"	AF11S-1F
Filterfeinheit 500 µm	1 1/2" - 2"	AF11S-11/2F

*Die Filterführung (für Filter mit bzw. ohne Double Spin Funktion) ist nur im Lieferumfang für Ersatzfiltereinsätze (AF11DS und AF11S) der Größen 1/2" bis 1 1/4" enthalten!

Hinweis: Position 4 - 10 siehe auf Seite 8



Beschreibung	Größe	Artikelnummer
4 Filtereinsatz komplett*, Double Spin		
Filterfeinheit 100 µm	1/2" - 3/4"	AF11DS-1/2A
Filterfeinheit 100 µm	1" - 1 1/4"	AF11DS-1A
Filterfeinheit 20 µm	1/2" - 3/4"	AF11DS-1/2B
Filterfeinheit 20 µm	1" - 1 1/4"	AF11DS-1B
Filterfeinheit 50 µm	1/2" - 3/4"	AF11DS-1/2C
Filterfeinheit 50 µm	1" - 1 1/4"	AF11DS-1C
Filterfeinheit 200 µm	1/2" - 3/4"	AF11DS-1/2D
Filterfeinheit 200 µm	1" - 1 1/4"	AF11DS-1D
Filterfeinheit 300 µm	1/2" - 3/4"	AF11DS-1/2E
Filterfeinheit 300 µm	1" - 1 1/4"	AF11DS-1E
Filterfeinheit 500 µm	1/2" - 3/4"	AF11DS-1/2F
Filterfeinheit 500 µm	1" - 1 1/4"	AF11DS-1F
5 Klarsicht-Filtertasse		
	1/2" - 1 1/4"	KF11S-1A
	1 1/2" - 2"	KF11S-11/2A
6 Rotguss-Filtertasse		
	1/2" - 1 1/4"	FT09RS-1A
	1 1/2" - 2"	FT09RS-11/2A
7 O-Ringsatz (10 Stück)		
	1/2" + 1 1/4"	0900747
	1 1/2" + 2"	0900748
8 Ablauftrichter		
	1/2" - 2"	AA76-1/2A
9 Kugelhahn komplett		
bleifrei	1/2" - 2"	KH11S-1LFA
10 Feder		
	1/2" - 1 1/4"	2074900
	1 1/2" - 2"	2159400

*Die Filterführung (für Filter mit bzw. ohne Double Spin Funktion) ist nur im Lieferumfang für Ersatzfiltereinsätze (AF11DS und AF11S) der Größen 1/2" bis 1 1/4" enthalten!

Hinweis: Position 1 - 3 siehe auf Seite 7

resideo

Ademco 1 GmbH

Hardhofweg 40
74821 Mosbach
DEUTSCHLAND
Tel.: +49 6261 81-0
info.de@resideo.com
resideo.com/de

Ademco 1 B.V.

Zweigniederlassung Österreich
Office Park 1 / Top B02
1300 Wien - Schwechat
ÖSTERREICH
Tel.: +43 720 856 153
info.at@resideo.com
resideo.com/at

Pittway Sàrl

Zone d'Activités, La Pièce 6
1180 Rolle
SCHWEIZ
Tel.: +41 44 945 01 01
info.ch@resideo.com
resideo.com/ch