



Braukmann F74CS/FN74CS/FK74CS/FKN74CS

Installation instructions

Einbauanleitung

Instructions d'installation

Installatievoorschrift

Istruzioni di montaggio

Beépítési útmutató

Návod na montáž

Instrucciones de instalación

Instrucțiunile de montaj

Monteringsvejledningen

Instrukcja montażu

Руководство по установке



Filters and Filter Combinations

Filter und Filterkombinationen

Filtres et Combinaisons de Filtres

Filters en Filtercombinaties

Filtri e Combinazioni di Filtri

Szűrők és Szűrőkombinációk

Filtry a Víceúčelové Filtry

Filtros y Combinaciones de Filtros

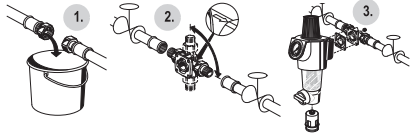
Filtre și Combi-nații cu Filtre

Filtre og Filterkombinationer

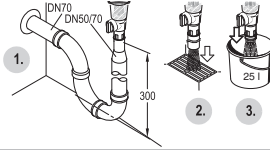
Filtry i Zespoly Filtracyjne

Фильтры и Комбинированные Фильтры

4.2

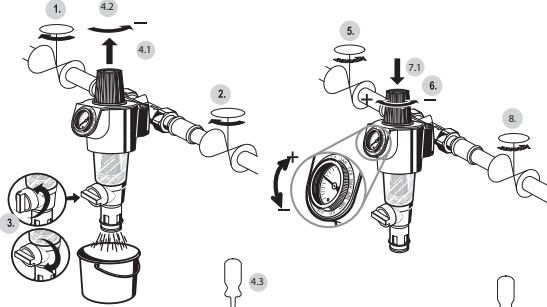


4.3

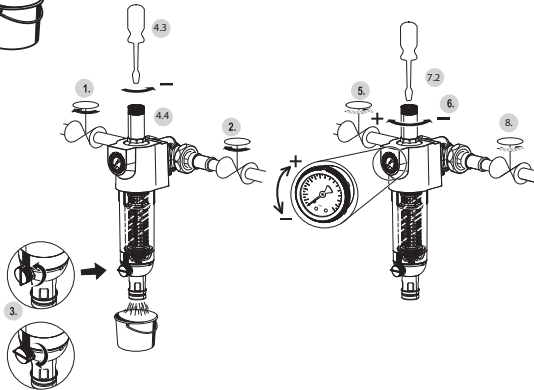


5.1

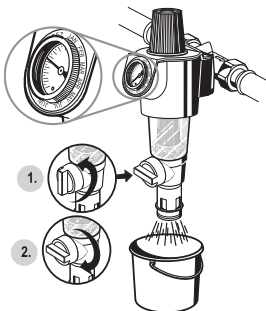
$\frac{1}{2}$ " - $1\frac{1}{4}$ "



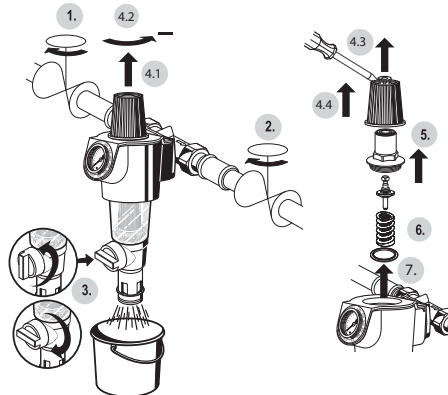
$1\frac{1}{2}$ " - 2"



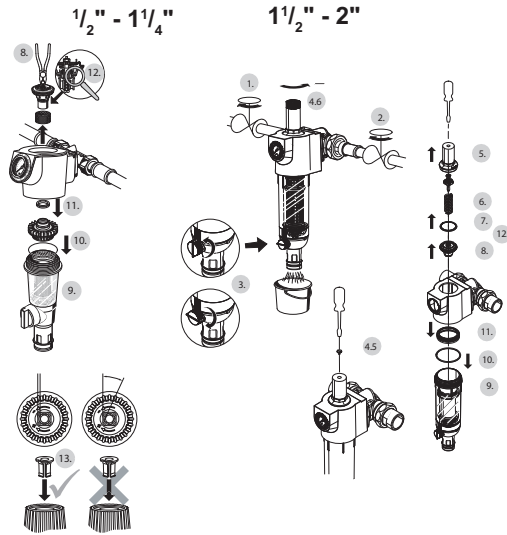
5.2



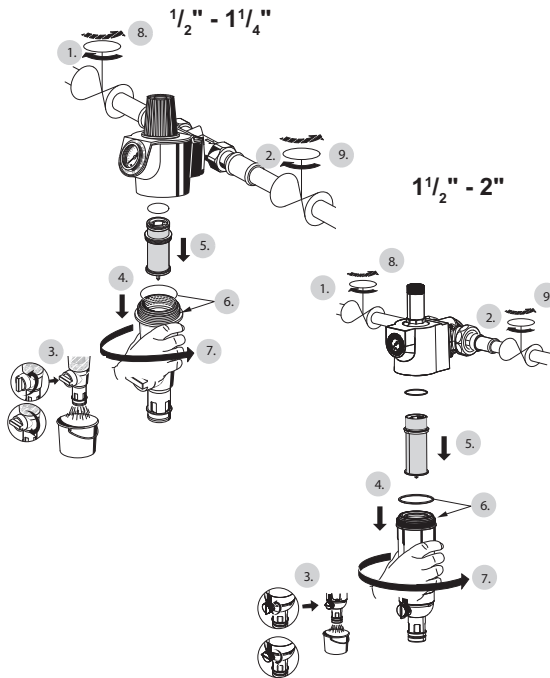
6.2.1



6.2.1



6.3



GB

1	Safety Guidelines	5
2	Technical Data	5
3	Options	5
4	Assembly	5
5	Start-up	6
6	Maintenance	6
7	Disposal	8
8	Troubleshooting	8
9	Spare Parts	8
10	Accessories	8

D

1	Sicherheitshinweise	9
2	Technische Daten	9
3	Produktvarianten	9
4	Montage	9
5	Inbetriebnahme	10
6	Instandhaltung	10
7	Entsorgung	12
8	Fehlersuche	12
9	Ersatzteile	12
10	Zubehör	12

F

1	Règles de sécurité	13
2	Caractéristiques techniques	13
3	Options	13
4	Assemblage	13
5	Démarrage	14
6	Maintenance	15
7	Mise au rebut	16
8	Dépannage	16
9	Pièces de rechange	16
10	Accessoires	16

NL

1	Veiligheidsrichtlijnen	17
2	Technische Data	17
3	Opties	17
4	Montage	17
5	Opstarten	18
6	Onderhoud	18
7	Afvoeren	20
8	Probleemoplossing	20
9	Reservdelen	20
10	Accessoires	20

I

1	Avvertenze di sicurezza	21
2	Dati tecnici	21
3	Opzioni	21
4	Montaggio	21
5	Messa in servizio	22
6	Manutenzione	23
7	Smaltimento	24
8	Risoluzione problemi	24
9	Pezzi di ricambio	24
10	Accessori	24

HU

1	Biztonsági útmutató	25
2	Műszaki adatok	25
3	Opciók	25
4	Szerelés	25
5	Üzembehelyezés	26
6	Karbantartás	27
7	Ártalmatlanítás	28
8	Üzemzavar-elhárítás	28
9	Alkatrészek	28
10	Tartozékok	28

CZ

1	Bezpečnostní pokyny	29
2	Technické údaje	29
3	Doplňkové vybavení	29
4	Montáž	29
5	Spuštění	30
6	Údržba	30
7	Likvidace	32
8	Řešení problémů	32
9	Náhradní díly	32
10	Příslušenství	32

E

1	Directivas de seguridad	33
2	Datos técnicos	33
3	Opciones	33
4	Montaje	33
5	Arranque	34
6	Mantenimiento	35
7	Eliminación	36
8	Solución de problemas	36
9	Piezas de repuesto	36
10	Accesorios	36

RO

1	Indicații referitoare la siguranță	37
2	Date tehnice	37
3	Opțiuni	37
4	Montajul	37
5	Punerea în funcțiune	38
6	Întreținere	39
7	Evacuarea ca deșeu	40
8	Depanarea	40
9	Piese de schimb	40
10	Accesorii	40

DA

1	Sikkerhedsanvisning	41
2	Tekniske data	41
3	Valgmuligheder	41
4	Montering	41
5	Opstart	42
6	Vedligeholdelse	42
7	Bortskaffelse	43
8	Fejlfinding	44
9	Tilbehør	44
10	Reserve dele	44

PL

1	Wskazówki dotyczące bezpieczeństwa	45
2	Dane techniczne	45
3	Opcje	45
4	Montaż	45
5	Uruchomienie	46
6	Utrzymywanie w dobrym stanie	47
7	Utylizacja	48
8	Rozwiązywanie problemów	48
9	Części zamienne	48
10	Akcesoria	48

RUS

1	Указания по безопасности	49
2	Технические характеристики	49
3	Варианты поставки	49
4	Сборка	49
5	Запуск	50
6	Обслуживание	51
7	Утилизация	52
8	Поиск и устранение неисправностей	53
9	Запасные части	53
10	Принадлежности	53

1 Safety Guidelines

- Follow the installation instructions.
- Use the appliance
 - according to its intended use
 - in good condition
 - with due regard to safety and risk of danger.
- Note that the appliance is exclusively for use in the applications detailed in these installation instructions (see 2 Technical Data). Any other use will not be considered to comply with requirements and would invalidate the warranty.
- Please take note that any assembly, commissioning, servicing and adjustment work may only be carried out by authorized persons.
- Immediately rectify any malfunctions which may influence safety.

2 Technical Data

2.1 F74CS/FN74CS

Media	
Medium:	Drinking water
Connections/Sizes	
Connection sizes:	1/2" - 2" (with rotatable connector piece)
Pressure values	
Operating pressure range:	1.5 - 16 bar
Max. inlet pressure:	16 bar (up to 12 bar long-term*)
Operating temperatures	
Operating temperature range medium accord. to EN 1567:	5 - 30 °C
Specifications	
Installation position:	Horizontal or vertical, with filter bowl downwards

* For maintaining the measuring accuracy of the manometer, a continuous maximum pressure load of 12 bar is permitted.

Note: The filter is constructed for drinking water installations. In case of a process water application the filter has to be proven individually.

2.2 FK74CS/FKN74CS

Media	
Medium:	Drinking water
Connections/Sizes	
Connection sizes:	1/2" - 2" (with rotatable connector piece)
Pressure values	
Operating pressure range:	1.5 - 16 bar

Max. inlet pressure:	16 bar (up to 12 bar long*-term)
Outlet pressure:	1.5 - 6 bar
Operating temperatures	
Operating temperature range medium accord. to EN 1567:	5 - 30 °C
Specifications	
Installation position:	Horizontal or vertical, with filter bowl downwards

* For maintaining the measuring accuracy of the manometer, a continuous maximum pressure load of 12 bar is permitted.

Note: The filter is constructed for drinking water installations. In case of a process water application the filter has to be proven individually.

3 Options

For Options visit homecomfort.resideo.com/europe

4 Assembly

4.1 Installation Guidelines

- The installation site has to be frost-proof and the protection of the device from chemicals, paints, detergents, solvents and their vapours and environmental influences must be guaranteed
- Install in horizontal or vertical pipework with filter bowl downwards
 - This position ensures optimum filter efficiency
- Install shut-off valves
- These filters are armatures which need to be maintained regularly
- Ensure good access
 - Pressure gauge can be read off easily
 - Degree of contamination can be easily seen with clear filter bowl
 - Simplifies maintenance and inspection
- It is recommended that a straight section of pipework at least five times the nominal valve size is provided after the filter (according to DIN EN 806-2)
- Fit immediately after water meter
- Related to the EN 806-2 it is recommended to install the filter immediately after the water meter
- In order to avoid flooding, it is recommended to arrange a permanent, professionally dimensioned wastewater connection

4.2 Assembly instructions

- Thoroughly flush pipework
- Install rotatable connector piece
 - Note flow direction
 - Install without tension or bending stresses

**CAUTION!**

When connecting to an existing flange of another make ensure that the inlet flow is through the outer ring of holes. If this is not so, the whole connection piece must be installed the other way round, even if the arrow does not then indicate the actual flow direction.

3. Install filter with sealing to rotatable connector
4. Tighten the connecting nuts (7Nm)
5. Screw in discharge connection

4.3 Discharge of reverse rinsing water

The reverse rinsing water must be routed to the drain channel in such a way that no backwater can occur.

To do this there are 3 options:

- Direct connection:
 - Connector DN 50/70 as well as the necessary pipes and siphon (3 elbows 90°) in DN 70.
- Discharge into floor drain
- Drain into open container.

Filter size	Reverse rinsing volume*
1/2" and 3/4"	12 litres
1" and 1 1/4"	15 litres
1 1/2" and 2"	18 litres

*at 4 bar inlet pressure and 3 x 3 seconds reverse rinsing duration

5 Start-up**5.1 Setting outlet pressure (FK74CS/ FKN74CS only)**

Set outlet pressure min. 1 bar under inlet pressure.

1. Close shut-off valve on inlet
2. Release pressure on outlet side (e.g. through water tap)
3. Close shut-off valve on outlet

Connection sizes 1/2" - 1 1/4"

Slacken tension in compression spring

- 3.1) Lift adjustment handle
- 3.2) Turn adjustment handle counter clockwise (-) until it does not move any more

Connection sizes 1 1/2" - 2"

Slacken tension in compression spring

- 4.1) Loosen slotted screw
 - Do not remove slotted screw
- 4.2) Turn adjustment handle counter clockwise (-) until it does not move any more
5. Slowly open shut-off valve on inlet
6. Turn adjuster knob until the manometer shows the desired value
 - Turn clockwise = increase pressure on outlet side

- Turn counter-clockwise = reduce pressure on outlet side

Connection sizes 1/2" - 1 1/4"

- 7.1) Push the adjuster knob down and latch it in to activate the locking mechanism

Connection sizes 1 1/2" - 2"

- 7.2) Fasten the slotted screw to lock the mechanism
8. Slowly open shut-off valve on outlet

5.2 Reverse rinsing

During reverse rinsing, an inlet pressure of at least 1.5 bar is required.

The filter must be cleaned by reverse rinsing at the latest every 6 months! (According to EN 806-5.) Producer recommendation at least every 2 months!

To ensure convenient and regular adherence to the reverse rinsing interval, we recommend installing an automated reverse rinsing system.

(Connection sizes:

1/2" - 1 1/4" Z74A

1 1/2" - 2" Z11S-A

**CAUTION!**

Filtered water can also be tapped during reverse rinsing.

If reverse rinsing water is not to be discharged via a direct connection, a collecting container must be positioned beneath before reverse rinsing.

1. Open ball valve by turning the reverse rinsing handle to the stop
 - Handle must be upright
 - The patented reverse rinsing system starts
2. Close ball valve again after approx. 3 seconds. Repeat procedure three times
 - If the filter is extremely dirty, the procedure may have to be repeated additional times



With aid of the memory ring, the next deadline for manual reverse rinsing can be booked.

6 Maintenance

In order to comply with EN 806-5, water fixtures must be inspected and serviced on an annual basis. As all maintenance work must be carried out by an installation company, it is recommended that a servicing contract should be taken out.

In accordance with EN 806-5, the following measures must be taken:

6.1 Inspection

6.1.1 Pressure reducing valve (FK74CS/ FKN74CS only)

1. Close shut-off valve on outlet
2. Check outlet pressure using a pressure meter when there is zero through-flow
 - If the pressure is increasing slowly, the valve may be dirty or defective. In this instance, carry out servicing and cleaning (See 6.2 Maintenance)
3. Slowly open shut-off valve on outlet

6.1.2 Filter

- The filter must be cleaned by reverse rinsing at the latest every 6 months! (According to EN 806-5.) Producer recommendation at least every 2 months!
- Non-compliance can lead to the filter becoming blocked. This results in a drop in pressure and decreased water flow
- The filter meshes are made of stainless steel. A red coating as a consequence of rust from the pipelines has no influence on function or the way the filter works



Do not forget the visual check of the ball valve. Exchange the KF11SB filter bowl in case of drop formation!

(Connection sizes:

$\frac{1}{2}$ " - $\frac{1}{4}$ " KF11SB-1A

$\frac{1}{2}$ " - 2" KF11SB-2A)

6.2 Maintenance



If necessary, the outside surface of the filter combination can be cleaned. Use only cold, clear drinking water to clean the surfaces! Any other cleansers cause damage to the plastic components!

6.2.1 Pressure reducing valve (FK74CS/ FKN74CS only)

1. Close shut-off valve on inlet
2. Release pressure on outlet side (e.g. through water tap)
3. Close shut-off valve on outlet



CAUTION!

There is a spring in the spring bonnet. It may cause injuries if the spring is derailing.

Connection sizes $\frac{1}{2}$ " - $\frac{1}{4}$ "

Slacken tension in compression spring

- 4.1) Lift adjustment handle
- 4.2) Turn adjustment handle counter clockwise (-) until it does not move any more
- 4.3) Loosen cover cap with a screw driver
- 4.4) Pull out the adjustment handle

Connection sizes $\frac{1}{2}$ " - 2"

Slacken tension in compression spring

- 4.5) Loosen slotted screw
 - Do not remove slotted screw
- 4.6) Turn adjustment handle counter clockwise (-) until it does not move any more
 - Do not turn in too far!
5. Unscrew spring bonnet
 - Use plastic wrench (Connection sizes: $\frac{1}{2}$ " - $\frac{1}{4}$ " ZR74CS $\frac{1}{2}$ " - 2" ZR10K-11/2)
6. Remove spring and setting unit
7. Remove slip ring
8. Remove valve insert with a pair of pliers
9. Unscrew filter bowl (Connection sizes: $\frac{1}{2}$ " - $\frac{1}{4}$ " ZR74CS $\frac{1}{2}$ " - 2" ZR10K-11/2)
10. Pull guide piece with O-ring out downwards
11. Remove slotted ring
12. Check that sealing ring, edge of nozzle and slotted ring are in good condition, and if necessary replace the entire valve insert
13. Reassemble in reverse order



Before inserting the cover hood, make sure the square cut-out (hood) is aligned with the square drive (spindle). ($\frac{1}{2}$ " - $\frac{1}{4}$ ")



Press in diaphragm with finger before inserting slip ring
Screw in spring bonnet
30 Nm ($\frac{1}{2}$ " - $\frac{1}{4}$ ")
75 Nm ($\frac{1}{2}$ " - 2")
Put O-ring on filter bowl
Screw in filter bowl hand-tight (without tools)

14. Set outlet pressure

6.3 Replacement of the filter insert

1. Close shut-off valve on inlet
2. Release pressure on outlet side (e.g. through water tap)
3. Close shut-off valve on outlet
4. Unscrew filter bowl
 - Use plastic wrench ZR74CS ($\frac{1}{2}$ " - $\frac{1}{4}$ ") ZR10K-11/2 ($\frac{1}{2}$ " - 2")
5. Remove old filter insert and replace by a new one!
6. Put O-ring on filter bowl
7. Screw in filter bowl hand-tight (without tools)
8. Slowly open shut-off valve on inlet
9. Slowly open shut-off valve on outlet

7 Disposal

Observe the local requirements regarding correct waste recycling/disposal!

8 Troubleshooting

8.1 F74CS/FN74CS

Problem	Cause	Remedy
Too little or no water pressure	Shut-off valves upstream or downstream from filter not fully open	Open the shut-off valves fully
	Filter mesh dirty	Reverse rinsing
	Not fitted in flow direction	Fit filter in flow direction

8.2 FK74CS/FKN74CS

Problem	Cause	Remedy
Water is escaping from the spring bonnet	Diaphragm in valve insert is faulty	Replace valve insert
Too little or no water pressure	Shut-off valves upstream or downstream from filter not fully open	Open the shut-off valves fully
	Pressure reducing valve is not set to the desired outlet pressure	Set outlet pressure
	Filter mesh dirty	Reverse rinsing
	Not fitted in flow direction	Fit filter in flow direction (note direction of arrow on housing)
The outlet pressure set does not remain constant	Filter mesh dirty	Reverse rinsing
	Valve insert, sealing ring or edge of nozzle is contaminated or worn	Replace valve insert
	Rising pressure on outlet (e.g. in boiler)	Check check valve, safety group etc.

9 Spare Parts

For Spare Parts visit homecomfort.resideo.com/europe

10 Accessories

For Accessories visit homecomfort.resideo.com/europe

1 Sicherheitshinweise

1. Beachten Sie die Einbauanleitung.
2. Benutzen Sie das Gerät
 - bestimmungsgemäß
 - in einwandfreiem Zustand
 - sicherheits- und gefahrenbewusst.
3. Beachten Sie, dass das Gerät ausschließlich für den in dieser Einbauanleitung genannten Verwendungsbereich bestimmt ist (siehe 2 Technische Daten). Eine andere oder darüber hinausgehende Benutzung gilt als nicht bestimmungsgemäß.
4. Beachten Sie, dass alle Montage-, Inbetriebnahme, Wartungs- und Justagearbeiten nur durch autorisierte Fachkräfte ausgeführt werden dürfen.
5. Lassen Sie Störungen, welche die Sicherheit beeinträchtigen können, sofort beseitigen.

2 Technische Daten

2.1 F74CS/FN74CS

Medien	
Medium:	Trinkwasser
Anschlüsse/Größen	
Anschlussgrößen:	1/2" - 2" (mit drehbarem Anschlussstück)
Druckwerte	
Betriebsdruckbereich:	1,5 - 16 bar
Max. Eingangsdruck:	16 bar (bis 12 bar dauerhaft*)
Betriebstemperaturen	
Betriebstemperaturbereich gemäß DIN EN 1567:	5 - 30°C
Spezifikationen	
Einbaulage:	senkrecht oder waagrecht mit Filtertasse nach unten

Zur Einhaltung der Messgenauigkeit des Manometers ist eine dauerhafte Druckbelastung von maximal 12 bar zulässig!

Hinweis: Das Gerät wurde für Trinkwasserinstallationen entwickelt. Der Filter ist im Einzelfall für die Verwendung in Prozesswässern zu prüfen.

2.2 FK74CS/FKN74CS

Medien	
Medium:	Trinkwasser
Anschlüsse/Größen	
Anschlussgrößen:	1/2" - 2" (mit drehbarem Anschlussstück)
Druckwerte	
Betriebsdruckbereich:	1,5 - 16 bar

Max. Eingangsdruck:	16 bar (bis 12 bar dauerhaft*)
Hinterdruck:	1,5 - 6 bar
Betriebstemperaturen	
Betriebstemperaturbereich gemäß DIN EN 1567:	5 - 30°C
Spezifikationen	
Einbaulage:	senkrecht oder waagrecht mit Filtertasse nach unten

Zur Einhaltung der Messgenauigkeit des Manometers ist eine dauerhafte Druckbelastung von maximal 12 bar zulässig!

Hinweis: Das Gerät wurde für Trinkwasserinstallationen entwickelt. Der Filter ist im Einzelfall für die Verwendung in Prozesswässern zu prüfen.

3 Produktvarianten

Produktvarianten finden Sie unter homecomfort.resideo.com/europe

4 Montage

4.1 Einbauhinweise

- Der Einbauort muss frostsicher sein und den Schutz des Geräts vor Chemikalien, Farbstoffen, Wasch- und Lösungsmitteln, deren Dämpfen und Umwelteinflüssen gewährleisten
- Einbau in waagrechte oder senkrechte Rohrleitung mit Filtertasse nach unten
 - In dieser Einbaulage ist eine optimale Filterwirkung gewährleistet
- Absperrarmaturen vorsehen
- Diese Filter sind Armaturen, die regelmäßig instandgehalten werden müssen
- Auf gute Zugänglichkeit achten
 - Manometer gut beobachtbar
 - Verschmutzungsgrad bei Klarsicht-Filtertasse gut beobachtbar
 - Vereinfacht Instandsetzung und Inspektion
- Nach der Filterkombination wird eine Beruhigungsstrecke von mindestens 5 x DN empfohlen (entsprechend DIN EN 806-2)
- Unmittelbar nach dem Wasserzähler einbauen
- Gemäß DIN EN 806-2 ist unmittelbar hinter der Wasserzähleranlage ein mechanischer Filter einzubauen
- Um Überflutungen zu vermeiden, empfiehlt es sich einen dauerhaften fachgerecht dimensionierten Abwasseranschluss herzustellen

4.2 Montageanleitung

1. Rohrleitung gut durchspülen
2. Drehbares Anschlussstück einbauen
 - Durchflussrichtung beachten
 - Spannungs- und biegemomentfrei einbauen



VORSICHT!

Beim Anbau an einen bereits installierten Flanschanschluss eines anderen Herstellers ist zu beachten, dass die Anströmung auch bei diesem über den äußeren Ring erfolgt. Sollte dies nicht der Fall sein, so ist das Anschlussstück umgekehrt einzubauen, auch wenn der Durchflusspfeil dann nicht in die tatsächliche Durchflussrichtung zeigt.

3. Filter mit Dichtung auf Anschlussstück montieren
4. Befestigungsmuttern festziehen (7Nm)
5. Ablaufanschluss einschrauben

4.3 Rückspülwasserabführung

Das Rückspülwasser muss so zum Ablaufkanal geführt werden, dass kein Rückstau entstehen kann.

Dazu gibt es 3 Möglichkeiten:

- Direkter Anschluss:
- Ablauf frei in vorhandenen Bodenablauf
- Ablauf in offenen Behälter.

Filter-Größe	Rückspülmenge*
1/2" und 3/4"	12 Liter
1" und 1 1/4"	15 Liter
1 1/2" und 2"	18 Liter

*bei 4 bar Eingangsdruck und 3 x 3 Sekunden Rückspüldauer

5 Inbetriebnahme

5.1 Hinterdruck einstellen (nur FK74CS/ FKN74CS)



Ausgangsdruck min. 1 bar unter Eingangsdruck einstellen.

1. Absperrarmatur eingangsseitig schließen
2. Ausgangsseite druckentlasten (z.B. durch Wasser ablassen)
3. Absperrarmatur ausgangsseitig schließen

Anschlussgrößen 1/2" - 11/4"

Druckfeder entspannen

- 3.1) Verstellgriff anheben
- 3.2) Verstellgriff entgegen dem Uhrzeigersinn (-) drehen, bis er sich nicht mehr drehen lässt

Anschlussgrößen 11/2" - 2"

Druckfeder entspannen

- 4.1) Schlitzschraube lösen
Schlitzschraube nicht entfernen
- 4.2) Verstellgriff entgegen dem Uhrzeigersinn (-) drehen, bis er sich nicht mehr drehen lässt

5. Absperrarmatur eingangsseitig langsam öffnen.
6. Verstellgriff drehen, bis Manometer gewünschten Wert anzeigt.
 - Drehen im Uhrzeigersinn = Druck ausgangsseitig erhöhen
 - Drehen gegen den Uhrzeigersinn = Druck ausgangsseitig verringern

Anschlussgrößen 1/2" - 11/4"

- 7.1) Verstellgriff nach unten schieben und einrasten um Verstellschutz zu aktivieren

Anschlussgrößen 11/2" - 2"

- 7.2) Befestigen Sie die Schlitzschraube, um den Mechanismus zu verriegeln

8. Absperrarmatur ausgangsseitig langsam öffnen.

5.2 Rückspülen



Während des Rückspülens ist ein Eingangsdruck von mindestens 1,5 bar erforderlich.

Der Filter muss spätestens alle 6 Monate, durch Rückspülen gereinigt werden (gemäß DIN EN 806-5)

Herstellerempfehlung: alle 2 Monate

Zur bequemen und regelmäßigen Einhaltung des Rückspülintervalls empfehlen wir den Einbau einer Rückspülautomatik.

(Anschlussgrößen:

1/2" - 1 1/4" Z74A

1 1/2" - 2" Z11S-A



VORSICHT!

Auch während des Rückspülens kann gefiltertes Wasser entnommen werden.

Erfolgt die Rückspülwasserabführung nicht durch einen direkten Anschluss, so muss vor dem Rückspülen ein Auffanggefäß untergestellt werden.

1. Kugelhahn durch Drehen des Rückspülgriffs bis Anschlag öffnen
 - Griff muss senkrecht stehen
 - Das patentierte Rückspülssystem startet
2. Kugelhahn nach ca. 3 Sekunden wieder schließen. Vorgang drei Mal wiederholen
 - Wenn der Filter sehr stark verschmutzt ist, muss der Vorgang möglicherweise einige Male wiederholt werden



Mit Hilfe des Memory-Ringes kann der nächste Termin für die manuelle Rückspülung vorgemerkt werden.

6 Instandhaltung



Nach DIN EN 806-5 sind Wasserarmaturen jährlich zu prüfen und instandzuhalten.

Instandhaltungsarbeiten müssen durch ein Installationsunternehmen durchgeführt werden, es wird empfohlen einen Instandhaltungsvertrag mit einem Installationsunternehmen abzuschließen.

Entsprechend DIN EN 806-5 sind folgende Maßnahmen durchzuführen:

6.1 Inspektion

6.1.1 Druckminderer (nur FK74CS/ FKN74CS)

1. Absperrarmatur ausgangsseitig schließen
2. Hinterdruck mit Druckmessgerät bei Nulldurchfluss kontrollieren
 - Wenn der Druck nur langsam ansteigt, ist das Ventil möglicherweise verschmutzt oder defekt. Führen Sie in diesem Fall eine Instandhaltung und Reinigung durch (Siehe 6.2 Instandhaltung)
3. Absperrarmatur ausgangsseitig langsam öffnen.

6.1.2 Filter

- Der Filter muss spätestens alle 6 Monate, durch Rückspülen gereinigt werden (gemäß DIN EN 806-5) Herstellerempfehlung: alle 2 Monate
- Eine Nichtbeachtung kann zu Filterverstopfung führen. Druckabfall und sinkender Wasserdurchfluss sind die Folge
- Die Siebe des Filters sind aus nichtrostendem Stahl. Roter Belag infolge von Rost aus den Rohrleitungen hat keinen Einfluss auf Funktion und Filterwirkung

i Sichtkontrolle des Kugelventils nicht vergessen. Bei Tropfenbildung Filtertasse KF11SB auswechseln!

(Anschlussgrößen:

$\frac{1}{2}$ " - $\frac{1}{4}$ " KF11SB-1A

$\frac{1}{2}$ " - 2" KF11SB-2A)

6.2 Instandhaltung

i Bei Bedarf kann die Außenseite der Filterkombination gereinigt werden. Zum Reinigen der Teile darf nur kaltes, klares Trinkwasser verwendet werden! Alle anderen Reinigungsmittel beschädigen die Kunststoffkomponenten!

6.2.1 Druckminderer (nur FK74CS/ FKN74CS)

1. Absperrarmatur eingangsseitig schließen
2. Ausgangsseite druckentlasten (z.B. durch Wasser ablassen)
3. Absperrarmatur ausgangsseitig schließen



VORSICHT!

In der Federhaube befindet sich eine Druckfeder. Durch Herausspringen der Druckfeder kann es zu Verletzungen kommen.

Anschlussgrößen $\frac{1}{2}$ " - $\frac{1}{4}$ "

Druckfeder entspannen

- 4.1) Verstellgriff anheben
- 4.2) Verstellgriff entgegen dem Uhrzeigersinn (-) drehen, bis er sich nicht mehr drehen lässt
- 4.3) Abdeckkappe mit Schraubenzieher lösen
- 4.4) Verstellgriff herausziehen

Anschlussgrößen $\frac{1}{2}$ " - 2"

Druckfeder entspannen

- 4.5) Schlitzschraube lösen
Schlitzschraube nicht entfernen
- 4.6) Verstellgriff entgegen dem Uhrzeigersinn (-) drehen, bis er sich nicht mehr drehen lässt
Nicht zu tief hineindrehen!

5. Federhaube abschrauben

- Kunststoffschlüssel verwenden (Anschlussgrößen:
 $\frac{1}{2}$ " - $\frac{1}{4}$ " ZR74CS
 $\frac{1}{2}$ " - 2" ZR10K-11/2)

6. Feder und Einstelleinheit abnehmen
7. Gleitring herausnehmen
8. Ventileinsatz mit Zange herausziehen
9. Filtertasse abschrauben

(Anschlussgrößen:

$\frac{1}{2}$ " - $\frac{1}{4}$ " ZR74CS

$\frac{1}{2}$ " - 2" ZR10K-11/2)

10. Führungsstück mit O-Ring nach unten herausziehen
11. Nutring herausnehmen
12. Dichtscheibe, Düsenkante und Nutring auf einwandfreien Zustand überprüfen, falls erforderlich Ventileinsatz komplett wechseln
13. Montage in umgekehrter Reihenfolge



Vor dem Einsetzen der Abdeckhaube auf parallele Ausrichtung der Vierkant Aussparung (Haube) zum Vierkantantrieb (Spindel) achten ($\frac{1}{2}$ " - $\frac{1}{4}$ ")



Membrane mit Finger eindrücken, dann Gleitring einlegen
Federhaube aufschrauben
30 Nm ($\frac{1}{2}$ " - $\frac{1}{4}$ ")
75 Nm ($\frac{1}{2}$ " - 2")
O-Ring auf Filtertasse stecken
Filtertasse einschrauben und von Hand anziehen (ohne Werkzeug)

14. Hinterdruck einstellen

6.3 Austausch des Filtereinsatzes

1. Absperrarmatur eingangsseitig schließen
2. Ausgangsseite druckentlasten (z.B. durch Wasser ablassen)
3. Absperrarmatur ausgangsseitig schließen
4. Filtertasse abschrauben
 - Kunststoffschlüssel verwenden
ZR74CS (1/2" - 1 1/4")
ZR10K-11/2 (1 1/2" - 2")
5. Entnehmen Sie den Filtereinsatz und ersetzen Sie ihn durch einen neuen!
6. O-Ring auf Filtertasse stecken
7. Filtertasse einschrauben und von Hand anziehen (ohne Werkzeug)
8. Absperrarmatur eingangsseitig langsam öffnen.
9. Absperrarmatur ausgangsseitig langsam öffnen.

7 Entsorgung

Die örtlichen Vorschriften zur korrekten Abfallverwertung/-entsorgung beachten!

8 Fehlersuche

8.1 F74CS/FN74CS

Problem	Ursache	Abhilfe
Kein oder zu wenig Wasserdruck	Absperrarmaturen vor oder hinter Filter nicht vollständig geöffnet	Absperrarmaturen vollständig öffnen
	Filtersieb verschmutzt	Rückspülen
	Nicht in Durchflussrichtung montiert	Filter in Durchflussrichtung montieren

8.2 FK74CS/FKN74CS

Problem	Ursache	Abhilfe
Wasseraustritt aus der Federhaube	Membrane im Ventileinsatz defekt	Ventileinsatz wechseln
Kein oder zu wenig Wasserdruck	Absperrarmaturen vor oder hinter Filter nicht vollständig geöffnet	Absperrarmaturen vollständig öffnen
	Druckminderer nicht auf gewünschten Hinterdruck eingestellt	Hinterdruck einstellen
	Filtersieb verschmutzt	Rückspülen
	Nicht in Durchflussrichtung montiert	Filterkombination in Durchflussrichtung montieren (Pfeilrichtung auf Gehäuse beachten)
Eingestellter Hinterdruck bleibt nicht konstant	Filtersieb verschmutzt	Rückspülen
	Ventileinsatz, Dichtscheibe oder Düsenkante verschmutzt oder abgenutzt	Ventileinsatz wechseln
	Steigender Druck am Ausgang (z. B. in Kessel)	Rückschlagventil, Sicherheitsgruppe etc. überprüfen

9 Ersatzteile

Ersatzteile finden Sie unter homecomfort.resideo.com/europe

10 Zubehör

Zubehör finden Sie unter homecomfort.resideo.com/europe

1 Règles de sécurité

- Suivez les instructions d'installation.
- Utilisez le dispositif
 - Conformément à l'usage auquel il est destiné
 - Dans un bon état
 - En tenant dûment compte de la sécurité et des risques.
- Notez que le dispositif est exclusivement réservé à une utilisation dans les applications décrites en détails dans les présentes instructions d'installation (Voir 2 Caractéristiques techniques). Toute autre utilisation sera considérée comme non conforme aux exigences et entraînera une annulation de la garantie.
- Notez que seules les personnes autorisées sont habilitées à effectuer les travaux d'assemblage, de mise en service, de maintenance et de réglage.
- Éliminez immédiatement tout dysfonctionnement susceptible d'entraver la sécurité.

2 Caractéristiques techniques

2.1 F74CS/FN74CS

Fluides	
Milieu:	Eau potable
Raccords/tailles	
Tailles des raccords:	1/2" - 2" (avec raccord tournant)
Valeurs de pression	
Plage de pression de service:	1,5 - 16 bar
Pression amont max.:	16 bars (jusqu'à 12 bar à long terme*)
Températures de fonctionnement	
Plage de température de service du fluide conforme à la norme EN 1567:	5 - 30 °C
Spécifications	
Position d'installation:	À l'horizontale ou à la verticale, avec le bol filtre vers le bas

* Une charge de pression maximale continue de 12 bars est autorisée afin de préserver la précision de mesure du manomètre.

Remarque: Le filtre est conçu pour les installations d'eau potable. Le filtre doit faire l'objet d'un test individuel en cas d'utilisation d'eau de traitement.

2.2 FK74CS/FKN74CS

Fluides	
Milieu:	Eau potable
Raccords/tailles	

Tailles des raccords:	1/2" - 2" (avec raccord tournant)
Valeurs de pression	
Plage de pression de service:	1,5 - 16 bar
Pression amont max.:	16 bars (jusqu'à 12 bar à long terme*)
Pression aval:	1,5 - 6 bar
Températures de fonctionnement	
Plage de température de service du fluide conforme à la norme EN 1567:	5 - 30 °C
Spécifications	
Position d'installation:	À l'horizontale ou à la verticale, avec le bol filtre vers le bas

* Une charge de pression maximale continue de 12 bars est autorisée afin de préserver la précision de mesure du manomètre.

Remarque: Le filtre est conçu pour les installations d'eau potable. Le filtre doit faire l'objet d'un test individuel en cas d'utilisation d'eau de traitement.

3 Options

Pour les options, visitez homecomfort.resideo.com/europe

4 Assemblage

4.1 Consignes d'installation

- L'emplacement d'installation doit être à l'abri du gel et la protection du dispositif contre les substances chimiques, les peintures, les détergents, les solvants et leurs vapeurs et contre les influences environnementales doit être garantie
- Effectuez l'installation sur des tuyauteries horizontales ou verticales avec le bol filtre vers le bas
 - Cette position garantit une efficacité optimale du filtre
- Installez des vannes d'arrêt
- Ces filtres sont des armatures qui requièrent une maintenance régulière
- Veillez à une bonne accessibilité
 - Lecture facile du manomètre
 - Constat facile du degré de contamination par le bol filtre transparent
 - Simplifie la maintenance et l'inspection
- Il est recommandé d'installer une section de tuyauterie droite au moins cinq fois supérieure à la taille nominale de la vanne en aval du filtre (conformément à DIN EN 806-2)
- Installez immédiatement après le compteur d'eau
- La norme EN 806-2 recommande l'installation du filtre immédiatement après le compteur d'eau

- Afin d'éviter un débordement, il est recommandé d'installer un raccord d'eaux usées permanent aux dimensions professionnelles

4.2 Instructions d'assemblage

1. Purgez entièrement la tuyauterie
2. Monter le raccord rotatif
 - Notez le sens du débit
 - Effectuez l'installation sans tension ni contraintes de flexion



ATTENTION!

En cas de fixation à un raccord à bride monté auparavant et provenant d'un autre constructeur, il faut faire très attention à ce que l'eau arrive également dans ce cas-ci, via le circuit extérieur. S'il n'en était pas ainsi, le raccord devrait alors être monté en sens inverse, même si la flèche montrant le sens de la circulation n'indique pas la direction réelle.

3. Monter le filtre avec le joint sur le raccord
4. Resserer les écrous de fixation (7Nm)
5. Visser le raccord de sortie

4.3 Élimination de l'eau du rétro-lavage

L'eau de rétro-lavage doit être menée au canal de sorte qu'aucun blocage ne puisse se produire.

Pour cela il y a 3 possibilités :

- Raccord direct :
- Écoulement libre dans l'évacuation présente au fond de la cuve
- Une évacuation dans un récipient ouvert

Taille du filtre	Quantité de rétro-lavage *
1/2" et 3/4"	12 litres
1" et 1 1/4"	15 litres
1 1/2" et 2"	18 litres

*pour 4 bar de pression d'entrée et 3 x 3 secondes durée de rétro-lavage

5 Démarrage

5.1 Réglage de la pression aval (FK74CS/FKN74CS uniquement)



Régler la pression de sortie au moins 1 bar en dessous de la pression d'entrée.

1. Fermer la vanne d'isolement côté entrée et sortie
2. Relâcher la pression côté entrée (p. ex. par le robinet à eau)
3. Fermer le robinet d'arrêt à la sortie

Tailles des raccords 1/2" - 1 1/4"

Relâcher la tension dans le ressort de pression

- 3.1) Soulever la poignée de réglage

- 3.2) Tournez la poignée de réglage dans le sens inverse des aiguilles d'une montre (-) jusqu'à ce qu'elle ne bouge plus

Tailles des raccords 1 1/2" - 2"

Relâcher la tension dans le ressort de pression

- 4.1) Desserrer la vis à fente
Ne pas retirer la vis à fente
- 4.2) Tournez la poignée de réglage dans le sens inverse des aiguilles d'une montre (-) jusqu'à ce qu'elle ne bouge plus
5. Ouvrir lentement la vanne d'arrêt à l'entrée
6. Tourner la poignée de réglage jusqu'à ce que le manomètre affiche la valeur souhaitée.

- Tourner en sens horaire pour augmenter la pression côté sortie

- Tourner en sens anti-horaire pour diminuer la pression côté sortie

Tailles des raccords 1 1/2" - 1 1/4"

- 7.1) Pousser la poignée de réglage vers le bas et l'encliqueter pour activer la protection du réglage

Tailles des raccords 1 1/2" - 2"

- 7.2) Serrer la vis à fente pour verrouiller le mécanisme
8. Ouvrir lentement la vanne d'arrêt à la sortie

5.2 Rétro-lavage



During reverse rinsing, an inlet pressure of at least 1.5 bar is required.

The filter must be cleaned by reverse rinsing at the latest every 6 months! (According to EN 806-5.) Producer recommendation at least every 2 months!

Pour respecter facilement un intervalle de rétro-lavage régulier, il est recommandé d'installer le dispositif automatique de rétro-lavage.

(Tailles des raccords :

1/2" - 1 1/4" Z74A

1 1/2" - 2" Z11S-A



ATTENTION!

L'eau filtrée peut aussi être vidée pendant le rétro-lavage.

Si l'élimination de l'eau du rétro-lavage ne a pas lieu par un raccord direct, alors un récipient de retenue doit être placé avant le rétro-lavage.

1. Ouvrir le robinet à boisseau sphérique en tournant la poignée de rétro-lavage jusqu'en butée
 - La poignée doit être positionnée à la verticale
 - Le système de rétro-lavage breveté démarre
2. Fermer le robinet après env. 3 secondes. Répéter le procédé trois fois
 - En cas d'encrassement extrême du filtre, il peut être nécessaire de répéter la procédure plusieurs fois

i À l'aide d'un memory-ring, le prochain délai peut être signalé pour le prochain rétro-lavage manuel.

6 Maintenance

i Conformément à EN 806-5 les raccords d'eau doivent être inspectées et entretenues une fois par an.
Les travaux de maintenance doivent être réalisés par une société d'installation, nous recommandons de signer un contrat de maintenance planifiée avec une société d'installation.

Les mesures ci-après doivent être effectuées conformément à EN 806-5 :

6.1 Inspection

6.1.1 Réducteur de pression (FK74CS/ FKN74CS uniquement)

1. Fermer le robinet d'arrêt à la sortie
2. Vérifiez la pression aval à l'aide d'un pressiomètre lorsqu'aucun débit n'est constaté
 - Si la pression augmente lentement, il se peut que la vanne soit encrassée ou défectueuse. Dans ce cas, effectuez un entretien et un nettoyage (voir 6.2 Maintenance)
3. Ouvrir lentement la vanne d'arrêt à la sortie

6.1.2 Filtre

- The filter must be cleaned by reverse rinsing at the latest every 6 months! (According to EN 806-5.)
Producer recommendation at least every 2 months!
- le non-respect peut provoquer un engorgement du filtre. Une chute de pression et une diminution du débit de l'eau en sont les conséquences.
- Les tamis du filtre sont en inox. Une couche rouge de rouille provenant des conduites n'a pas d'influence sur la fonction et l'effet du filtre

i Ne pas oublier d'effectuer un contrôle visuel du robinet à boisseau sphérique. Si des gouttes se forment, remplacer le bol filtre KF11SB !

(Tailles des raccords :

$\frac{1}{2}$ " - $\frac{1}{4}$ " KF11SB-1A

$\frac{1}{2}$ " - 2" KF11SB-2A)

6.2 Maintenance

i Si nécessaire, la surface extérieure du combinaison de filtres peut être nettoyée.

Pour nettoyer les surfaces, utiliser uniquement de l'eau potable froide et claire! Tout autre nettoyage peut endommager les composants en plastique!

6.2.1 Réducteur de pression (FK74CS/ FKN74CS uniquement)

1. Fermer la vanne d'isolement côté entrée et sortie
2. Relâcher la pression côté entrée (p. ex. par le robinet à eau)
3. Fermer le robinet d'arrêt à la sortie



ATTENTION!

Un ressort sous tension se trouve dans la chape du ressort. Risque de blessures si les ressorts de pression viennent à sauter.

Tailles des raccords $\frac{1}{2}$ " - $1\frac{1}{4}$ "

Relâcher la tension dans le ressort de pression

- 4.1) Soulever la poignée de réglage
- 4.2) Tournez la poignée de réglage dans le sens inverse des aiguilles d'une montre (-) jusqu'à ce qu'elle ne bouge plus
- 4.3) Desserrer le capuchon de protection à l'aide d'un tournevis
- 4.4) Retirer la molette de réglage

Tailles des raccords $1\frac{1}{2}$ " - 2"

Relâcher la tension dans le ressort de pression

- 4.5) Desserrer la vis à fente
Ne pas retirer la vis à fente
- 4.6) Tournez la poignée de réglage dans le sens inverse des aiguilles d'une montre (-) jusqu'à ce qu'elle ne bouge plus
Ne pas trop la tourner !
5. Dévissez la chape à ressort
 - Utiliser la clé en plastique
(Tailles des raccords :
 $\frac{1}{2}$ " - $1\frac{1}{4}$ " ZR74CS
 $\frac{1}{2}$ " - 2" ZR10K-11/2)
6. Retirer le ressort et l'unité de réglage
7. Enlever la bague
8. Enlevez la cartouche de vanne à l'aide d'une pince
9. Dévisser le pot du tamis filtrant.
(Tailles des raccords :
 $\frac{1}{2}$ " - $1\frac{1}{4}$ " ZR74CS
 $\frac{1}{2}$ " - 2" ZR10K-11/2)
10. Extraire la pièce de guidage avec le joint torique par le bas
11. Retirer le joint à lèvres en U
12. Vérifier l'état de la bague d'étanchéité, de la portée de clapet et du joint à lèvres, si nécessaire remplacer tout l'ensemble garniture de soupape
13. Procédez à l'assemblage dans l'ordre inverse



Avant de remettre le capot, veiller à ce que le trou carré (capot) soit parallèlement aligné sur l'entraînement carré (broche)
($\frac{1}{2}$ " - $1\frac{1}{4}$ ")

- i** Effectuez une pression sur la membrane avant d'insérer la bague d'étanchéité
- Revissier la chape à ressort
30 Nm (1/2" - 1 1/4")
75 Nm (1 1/2" - 2")
- Enfoncer l'anneau torique sur la cuve du filtre
Vissez à fond la cuve du filtre (sans outil)

14. Définissez la pression aval

6.3 Remplacement de la cartouche filtrante

1. Fermer la vanne d'isolement côté entrée et sortie
2. Relâcher la pression côté entrée (p. ex. par le robinet à eau)

8 Dépannage

8.1 F74CS/FN74CS

Problème	Cause	Solution
Pression d'eau trop faible ou inexistante	Les vannes d'arrêt en amont ou en aval du filtre ne sont pas complètement ouvertes	Ouvrir complètement les vannes d'arrêt
	Tamis de filtre sale	Rétro-lavage
	Pas monté dans le sens du débit	Monter le filtre dans le sens d'écoulement

8.2 FK74CS/FKN74CS

Problème	Cause	Solution
De l'eau s'écoule de la chape à ressort	La membrane dans la cartouche de vanne est défectueuse	Remplacez la cartouche de vanne
Pression d'eau trop faible ou inexistante	Les vannes d'arrêt en amont ou en aval du filtre ne sont pas complètement ouvertes	Ouvrir complètement les vannes d'arrêt
	Le réducteur de pression ne présente pas la pression aval souhaitée	Définissez la pression aval
	Tamis de filtre sale	Rétro-lavage
	Pas monté dans le sens du débit	Monter le jeu de filtres dans le sens du débit (respecter le sens de la flèche sur le boîtier)
La pression aval définie ne reste pas constante	Tamis de filtre sale	Rétro-lavage
	La cartouche de vanne, le joint à lèvres ou le bord de buse sont contaminés ou usés	Remplacez la cartouche de vanne
	Pression montante à la sortie (p. ex. dans le chauffe-eau)	Vérifiez le clapet anti-retour, le groupe de sécurité etc.

9 Pièces de rechange

Pour les pièces de rechange, visitez homecomfort.resideo.com/europe

3. Fermer le robinet d'arrêt à la sortie
4. Dévisser le pot du tamis filtrant
 - Utiliser la clé en plastique
ZR74CS (1/2" - 1 1/4")
ZR10K-11/2 (1 1/2" - 2")
5. Retirez l'ancien filtre et remplacez-le par un neuf!
6. Enfoncer l'anneau torique sur la cuve du filtre
7. Vissez à fond la cuve du filtre (sans outil)
8. Ouvrir lentement la vanne d'arrêt à l'entrée
9. Ouvrir lentement la vanne d'arrêt à la sortie

7 Mise au rebut

Observez les exigences locales en matière de recyclage / d'élimination conforme des déchets !

10 Accessoires

Pour les accessoires, visitez homecomfort.resideo.com/europe

1 Veiligheidsrichtlijnen

- Houd de installatiehandleiding aan.
- Gebruik de apparatuur
 - waarvoor het is bedoeld
 - in goede conditie
 - met aandacht voor de veiligheid en risico's.
- Houd er rekening mee dat de apparatuur exclusief is bedoeld voor de applicaties zoals beschreven in deze installatiehandleiding (zie 2 Technische Data). Elk ander gebruik wordt gezien als gebruik niet conform de bedoeling en doet de garantie komen te vervallen.
- De montage, de inbedrijfstelling, het onderhoud en de instelling mogen alleen door geautoriseerd personeel worden uitgevoerd.
- Storingen die de veiligheid kunnen beïnvloeden dienen direct te worden opgelost.

2 Technische Data

2.1 F74CS/FN74CS

Media	
Standaard medium:	Drinkwater
Aansluitingen/afmetingen	
Aansluitmaten:	1/2" - 2" (met draaibaar aansluitstuk)
Drukwaarden	
Bedrijfsdrukgebied:	1,5 - 16 bar
Max. inlaatdruk:	16 bar (tot 12 bar lange termijn*)
Bedrijfstemperatuur	
Bedrijfstemperatuurbereik medium volgens EN 1567:	5 - 30 °C
Specificaties	
Installatie positie:	Horizontaal of verticaal, met filterhuis naar beneden

*Voor het behoud van de meetnauwkeurigheid van de manometer, is een maximale drukbelasting van 12 bar toegestaan.

Wenk: Het filter is ontwikkeld voor drinkwaterinstallaties. In geval van een bedrijfswatertoepassing, moet het filter van geval tot geval op geschiktheid worden gecontroleerd.

2.2 FK74CS/FKN74CS

Media	
Standaard medium:	Drinkwater
Aansluitingen/afmetingen	
Aansluitmaten:	1/2" - 2" (met draaibaar aansluitstuk)
Drukwaarden	
Bedrijfsdrukgebied:	1,5 - 16 bar

Max. inlaatdruk:	16 bar (tot 12 bar lange* termijn*)
Uitgangsdruk:	1,5 - 6 bar
Bedrijfstemperatuur	
Bedrijfstemperatuurbereik medium volgens EN 1567:	5 - 30 °C
Specificaties	
Installatie positie:	Horizontaal of verticaal, met filterhuis naar beneden

*Voor het behoud van de meetnauwkeurigheid van de manometer, is een maximale drukbelasting van 12 bar toegestaan.

Wenk: Het filter is ontwikkeld voor drinkwaterinstallaties. In geval van een bedrijfswatertoepassing, moet het filter van geval tot geval op geschiktheid worden gecontroleerd.

3 Opties

Voor opties bezoek homecomfort.resideo.com/europe

4 Montage

4.1 Installatie Richtlijnen

- De montageplaats moet vorstvrij zijn en de bescherming van het apparaat tegen chemicaliën, verf, oplosmiddelen en de dampen daarvan en tegen omgevingsinvloeden moet zijn gewaarborgd
- Installeer in horizontaal of verticaal leidingwerk met het filterhuis naar beneden gericht
 - Deze positie waarborgt een optimale filterwerking
- Installeren afsluiters
- Deze filters zijn armaturen waarvoor regelmatig onderhoud nodig is
- Waarborg een goede toegankelijkheid
 - Drukmeter kan goed worden afgelezen
 - De mate van vervuiling kan goed worden waargenomen met een schoon filterhuis
 - Gemakkelijker onderhoud en inspectie
- Het verdient aanbeveling dat een rechte leidinglengte van tenminste vijf maal de nominale diameter van de leiding aanwezig is na het filter (conform EN 806-2)
- Installeer direct na watermeter
- Conform EN 806-2 wordt geadviseerd het filter direct na de watermeter te installeren
- Teneinde overstrooming te voorkomen, wordt geadviseerd voor een permanente, professioneel gedimensioneerde afvalwateraansluiting te zorgen

4.2 Montage-instructies

1. Spoel het leidingwerk grondig door
2. Draaibaar aansluitstuk inbouwen
 - Markeer de doorstroomrichting
 - Installeer zonder trek- of buigkrachten

**VOORZICHTIG!**

Bij bevestiging aan een reeds geïnstalleerde flensaansluiting van een andere fabrikant moet erop worden gelet dat ook bij deze de aanstroming via de buitenste ring plaatsvindt. Als dit niet het geval is moet het aansluitstuk omgekeerd worden ingebouwd, ook als de doorstroompijl dan niet in de daadwerkelijke doorstroomrichting wijst.

3. Filter met afdichting op aansluitstuk monteren
4. Bevestigingsmoeren vastdraaien (7Nm)
5. Afvoeraansluiting inschroeven

4.3 Terugspoelwaterafvoer

Het terugspoelwater moet zo naar het afvoerkanaal worden geleid, dat er geen opstuwung kan ontstaan.

Daarvoor zijn er 3 mogelijkheden:

- Directe aansluiting;
- Afvoer vrij naar bestaand afvoerputje
- Afvoer in open reservoir.

Filtergrootte	Terugspoelhoeveelheid*
1/2" en 3/4"	12 liter
1" en 1 1/4"	15 liter
1 1/2" en 2"	18 liter

*bij 4 bar inlaatdruk en 3 x 3 seconden

terugspoelduur

5 Opstarten**5.1 Achterdruk instellen (alleen FK74CS/FKN74CS)**

Stel de uitlaatdruk in op min. 1 bar onder de inlaatdruk.

1. Afsluiters op inlaat sluiten
2. Laat de druk af aan de uitlaatzijde (bijvoorbeeld via een waterkraan)
3. Afsluiters op uitlaat sluiten

Aansluitmaten 1/2" - 1 1/4"

Verlaag de spanning in de drukveer

- 3.1) Til de afstelhendel op
- 3.2) Draai de afstelhendel linksom (-) totdat deze niet meer beweegt

Aansluitmaten 1 1/2" - 2"

Verlaag de spanning in de drukveer

- 4.1) Sleufschroef losdraaien.
Verwijder de sleufschroef niet
- 4.2) Draai de afstelhendel linksom (-) totdat deze niet meer beweegt
5. Afsluitstuk ingangskant langzaam openen
6. Instelgreep draaien tot de manometer de gewenste waarde weergeeft
 - Rechtsom draaien = druk aan de uitlaatzijde verhogen

- Linksom draaien = druk aan de uitlaatzijde verlagen

Aansluitmaten 1/2" - 1 1/4"

- 7.1) Verstelgreep omlaag schuiven en vergrendelen om de verstelbeveiliging te activeren

Aansluitmaten 1 1/2" - 2"

- 7.2) Draai de sleufschroef vast om het mechanisme te vergrendelen

8. Afsluiter aan de uitgang traag openen

5.2 Terugspoelen

Gedurende het terugspoelen is een inlaatdruk van tenminste 1,5 bar vereist.

Het filter moet regelmatig worden gereinigd bij terugspoelen, min. om de 6 maanden (overeenkomstig EN 806-5)

Aanbeveling van de producent minstens om de 2 maanden!

Om een geschikte en regelmatige binding van het terugspoelinterval te waarborgen, adviseren wij om een automatisch terugspoelsysteem te installeren.

(Aansluitmaten:

1/2" - 1 1/4" Z74A

1 1/2" - 2" Z11S-A

**VOORZICHTIG!**

Ook tijdens het terugspoelen kan er gefilterd water worden afgetapt.

Als de terugspoelwaterafvoer niet gebeurt via een directe aansluiting, dan moet er vóór het terugspoelen een opvangbak onder worden gezet.

1. Kogelkraan tot de aanslag openen door aan de terugspoelgreep te draaien
 - De greep moet verticaal staan
 - Het gepatenteerde terugspoelsysteem start
2. Kogelkraan na ca. 3 seconden weer sluiten. Procedure drie keer herhalen
 - Wanneer het filter extreem vuil is, de procedure kan enkele keren herhaald moeten worden



Met behulp van de Memory-Ring kan de volgende termijn voor de manuele terugspoeling genoteerd worden.

6 Onderhoud

Om te voldoen aan EN 806-5 moeten spaninrichtingen jaarlijks gecontroleerd en onderhouden worden.

De onderhoudswerkzaamheden moeten door een installatiebedrijf worden uitgevoerd, wij adviseren een preventief onderhoudscontract af te sluiten met een installateur.

Conform EN 806-5 moeten de volgende maatregelen worden genomen:

6.1 Inspectie

6.1.1 Drukreduceerklep (alleen FK74CS/ FKN74CS)

1. Afsluiters op uitlaat sluiten
2. Controleer de uitlaatdruk met een drukmeter bij stilstaande doorstroming
 - Wanneer de druk langzaam toeneemt, kan de klep vuil of defect zijn. Voer in dat geval onderhoud en reiniging uit (Zie 6.2 Onderhoud)
3. Afsluiter aan de uitgang traag openen

6.1.2 Filter

- Het filter moet regelmatig worden gereinigd bij terugspoelen, min. om de 6 maanden (overeenkomstig EN 806-5) Aanbeveling van de producent minstens om de 2 maanden!
- Als dit niet gebeurt, dan kan het filter verstopt raken. Drukval en dalende waterdoorstroming zijn het gevolg
- De zeven van het filter zijn van roestvrij staal. Rode bedekking als gevolg van roest uit de buisleidingen heeft geen invloed op functie en filterwerking



Vergeet niet visueel de kogelklep te controleren. Vervang het KF11SB filterhuis in geval van druppelvorming!

(Aansluitmaten:

$\frac{1}{2}$ " - $\frac{1}{4}$ " KF11SB-1A

$\frac{1}{2}$ " - 2" KF11SB-2A)

6.2 Onderhoud



Indien nodig kan de buitenkant van het oppervlak van het filter combinatie worden gereinigd. Gebruik alleen koud, schoon drinkwater om de oppervlakken te reinigen! Andere reinigingsmiddelen veroorzaken schade aan de kunststof componenten!

6.2.1 Drukreduceerklep (alleen FK74CS/ FKN74CS)

1. Afsluiters op inlaat sluiten
2. Laat de druk af aan de uitlaatzijde (bijvoorbeeld via een waterkraan)
3. Afsluiters op uitlaat sluiten



VOORZICHTIG!

In de veerkap bevindt zich een drukveer. Als de drukveer eruit springt, dan kan dit verwondingen tot gevolg hebben.

Aansluitmaten $\frac{1}{2}$ " - $\frac{1}{4}$ "

Verlaag de spanning in de drukveer

- 4.1) Til de afstelhendel op
- 4.2) Draai de afstelhendel linksom (-) totdat deze niet meer beweegt
- 4.3) Afdekcap met schroevendraaier losdraaien
- 4.4) Instelgreep eruit trekken

Aansluitmaten $\frac{1}{2}$ " - 2"

Verlaag de spanning in de drukveer

- 4.5) Sleufschroef losdraaien.

Verwijder de sleufschroef niet

- 4.6) Draai de afstelhendel linksom (-) totdat deze niet meer beweegt

Draai de hendel niet te ver door!

5. Schroef de veerkap los
 - Gebruik de plastic sleutel (Aansluitmaten:
 $\frac{1}{2}$ " - $\frac{1}{4}$ " ZR74CS
 $\frac{1}{2}$ " - 2" ZR10K-11/2)

6. Veer en insteelenheid verwijderen
7. Glijring eruit nemen
8. Verwijder de klepelement met een tang
9. Zeefzak erafschroeven.

(Aansluitmaten:

$\frac{1}{2}$ " - $\frac{1}{4}$ " ZR74CS

$\frac{1}{2}$ " - 2" ZR10K-11/2)

10. Geleidingstuk met O-ring omlaag uittrekken
11. Gleufing eruit nemen
12. Dichtschijf, mondstukrand en gleufing controleren op onbeschadigde toestand, indien vereist het klepelement compleet vervangen
13. Montage in omgekeerde volgorde



Voor het plaatsen van de afdekcap op parallelle uitlijning van de vierkante uitsparing (kap) met de vierkante aandrijving (spil) letten ($\frac{1}{2}$ " - $\frac{1}{4}$ "



Druk het membraan in met de vinger voordat de sleeping wordt geplaatst
Schroef in veerkap
30 Nm ($\frac{1}{2}$ " - $\frac{1}{4}$ "
75 Nm ($\frac{1}{2}$ " - 2")
O-ring op de zeefhouder steken
Filterbeker handvast (zonder gereedschap) erin schroeven.

14. Stel de uitlaatdruk in

6.3 Vervanging van het filterelement

1. Afsluiters op inlaat sluiten
2. Laat de druk af aan de uitlaatzijde (bijvoorbeeld via een waterkraan)
3. Afsluiters op uitlaat sluiten
4. Zeefzak erafschroeven.
 - Gebruik de plastic sleutel ZR74CS ($\frac{1}{2}$ " - $\frac{1}{4}$ "
ZR10K-11/2 ($\frac{1}{2}$ " - 2"))
5. Verwijder oude filterinzet en vervang door een nieuwe!
6. O-ring op de zeefhouder steken

7. Filterbeker handvast (zonder gereedschap) erin schroeven.
8. Afsluitstukingangskant langzaam openen
9. Afsluiter aan de uitgang traag openen

7 Afvoeren

Houd de lokale regelgeving aan betreffende recycling/afvalverwerking!

8 Probleemoplossing

8.1 F74CS/FN74CS

Probleem	Oorzaak	Oplossing
Te lage of geen waterdruk	Afsluitkleppen voor of achter het filter niet helemaal geopend	Afsluitkleppen volledig openen
	Filterzeef vervuild	Terugspoelen
	Niet gemonteerd in doorstroomrichting	Filter in stroomrichting plaatsen

8.2 FK74CS/FKN74CS

Probleem	Oorzaak	Oplossing
Water ontsnapt uit de veerkap	Membraan in klepeenheid is defect	Vervang klepeenheid
Te lage of geen waterdruk	Afsluitkleppen voor of achter het filter niet helemaal geopend	Afsluitkleppen volledig openen
	Drukreduceerlepel is niet ingesteld op de gewenste uitlaatdruk	Stel de uitlaatdruk in
	Filterzeef vervuild	Terugspoelen
De ingestelde uitlaatdruk blijft niet constant	Niet gemonteerd in doorstroomrichting	Filtercombinatie in doorstroomrichting monteren (pijlrichting op behuizing in acht nemen)
	Filterzeef vervuild	Terugspoelen
	Klepeenheid, afdichtring of mondstukrand is vervuild of versleten	Vervang klepeenheid
	Spoeldruk op uitlaat (bijvoorbeeld in boiler)	Controleer terugslagklep, veiligheidsgroep enz.

9 Reservedelen

Voor reservedelen bezoek homecomfort.resideo.com/Europe

10 Accessoires

Voor accessoires bezoek homecomfort.resideo.com/europe

1 Avvertenze di sicurezza

- Rispettare le istruzioni di installazione.
- Utilizzare l'apparecchio
 - secondo la destinazione d'uso
 - solo se integro
 - in modo sicuro e consapevoli dei pericoli connessi.
- Si prega di considerare che l'apparecchio è realizzato esclusivamente per gli impieghi riportati nelle presenti istruzioni (Vedere 2 Dati tecnici). Un uso differente da quello previsto è da considerarsi non conforme ai requisiti e annullerebbe la garanzia.
- Osservare che tutti i lavori di montaggio, di messa in funzione, di manutenzione e di regolazione devono essere eseguiti soltanto da personale autorizzato.
- I guasti che potrebbero compromettere la sicurezza devono essere risolti immediatamente.

2 Dati tecnici

2.1 F74CS/FN74CS

Fluidi	
Fluido:	Acqua potabile
Attacchi/dimensioni	
Dimensioni dell'attacco:	1/2" - 2" (con raccordo girevole)
Valori di pressione	
Intervallo della pressione d'esercizio:	1,5 - 16 bar
Max. pressione a monte:	16 bar (fino a 12 bar a lungo termine*)
Temperature di esercizio	
Intervallo di temperatura di funzionamento ai sensi delle norme EN 1567:	5 - 30 °C
Specifiche	
Posizione di installazione:	Orizzontale o verticale con tazza del filtro verso il basso

* Per mantenere la precisione di misura del manometro è consigliato un carico di compressione continuo di max. 12 bar.

Nota: L'apparecchio è stato progettato per l'impiego con acqua potabile. L'impiego nelle acque di processo va verificato nel caso singolo.

2.2 FK74CS/FKN74CS

Fluidi	
Fluido:	Acqua potabile
Attacchi/dimensioni	
Dimensioni dell'attacco:	1/2" - 2" (con raccordo girevole)

Valori di pressione

Intervallo della pressione d'esercizio:	1,5 - 16 bar
Max. pressione a monte:	16 bar (fino a 12 bar a lungo termine*)
Pressione a valle:	1,5 - 6 bar

Temperature di esercizio

Intervallo di temperatura di funzionamento ai sensi delle norme EN 1567:	5 - 30 °C
--	-----------

Specifiche

Posizione di installazione:	Orizzontale o verticale con tazza del filtro verso il basso
-----------------------------	---

* Per mantenere la precisione di misura del manometro è consigliato un carico di compressione continuo di max. 12 bar.

Nota: L'apparecchio è stato progettato per l'impiego con acqua potabile. L'impiego nelle acque di processo va verificato nel caso singolo.

3 Opzioni

Per gli opzioni, visita homecomfort.resideo.com/europe

4 Montaggio

4.1 Istruzioni di installazione

- Il luogo di installazione deve essere protetto dal gelo ed atto a proteggere l'apparecchio dall'esposizione a sostanze chimiche, coloranti, detergenti e solventi, relativi vapori e dagli agenti atmosferici
- Installazione nella tubazione orizzontale o verticale con tazza del filtro verso il basso
 - In questa posizione di installazione viene garantito un effetto filtrante ottimale
- Montare valvole di chiusura
- Questi filtri sono indotti che necessitano una manutenzione regolare
- Garantire una buona accessibilità
 - Manometro facilmente leggibile
 - Grado di contaminazione facilmente visibile grazie alla tazza del filtro trasparente
 - Facilita la manutenzione e l'ispezione
- Dopo il filtro, si consiglia di fornire una sezione rettilinea di tubazione di almeno cinque volte la dimensione della valvola nominale (secondo EN 806-2)
- Montare subito dopo il contatore dell'acqua
- In relazione a EN 806-2, si consiglia di installare il filtro immediatamente dopo il contatore dell'acqua
- Per evitare allagamenti, si consiglia di predisporre un attacco per le acque reflue permanente e in modo professionale

4.2 Istruzioni di montaggio

1. Sciacquare bene la tubazione
2. Montare il raccordo girevole
 - Rispettare la direzione del flusso
 - Montare senza tensione o sforzo di piegatura



ATTENZIONE!

Per il montaggio su un collegamento flangiato già installato da altri produttori, verificare che l'affluenza anche in questo caso avvenga tramite l'anello esterno. Se così non fosse, deve essere invertita la posizione di montaggio del pezzo di raccordo, anche se la direzione della freccia non indica la direzione effettiva della portata.

3. Montaggio del filtro con guarnizione sul raccordo
4. Stringere i dadi di fissaggio (7Nm)
5. Avvitare l'attacco dello scarico

4.3 Scarico dell'acqua di lavaggio in controcorrente

L'acqua di lavaggio in controcorrente dovrà essere diretta verso il canale di scarico, facendo in modo che non si formi ristagno.

A tale scopo ci sono 3 possibilità:

- Collegamento diretto
- Scarico libero nella colonna di scarico esistente
- Scarico in contenitore aperto

Grandezza filtro	Portata lavaggio*
1/2" e 3/4"	12 litri
1" e 1 1/4"	15 litri
1 1/2" e 2"	18 litri

*con una pressione a monte di 4 bar ed una durata di lavaggio di 3 x 3 secondi

5 Messa in servizio

5.1 Regolazione della pressione a valle (solo FK74CS/FKN74CS)



Regolare la pressione di uscita circa 1 bar al di sotto della pressione d'ingresso.

1. Chiudere il raccordo di blocco sul lato di ingresso
2. Depressurizzare il lato di uscita (per es. tramite il rubinetto dell'acqua).
3. Chiudere il raccordo di blocco sull'uscita

Dimensioni dell'attacco 1/2" - 11/4"

Allentare la molla a pressione

- 3.1) Sollevare la manopola di regolazione
- 3.2) Girare la manopola di regolazione in senso antiorario (-) fino alla battuta

Dimensioni dell'attacco 11/2" - 2"

Allentare la molla a pressione

- 4.1) Allentare la vite con intaglio.

Non rimuovere la vite con testa a intaglio

- 4.2) Girare la manopola di regolazione in senso antiorario (-) fino alla battuta

5. Aprire lentamente la valvola di intercettazione sull'entrata
6. Girare il manico di regolazione, fino a quando il manometro indica il valore desiderato.
 - Rotazione in senso orario = aumento della pressione sul lato di uscita
 - Rotazione in senso antiorario = diminuzione della pressione sul lato di uscita

Dimensioni dell'attacco 1/2" - 11/4"

- 7.1) Spingere verso il basso la manopola di regolazione e incastrarla per attivare la protezione antimanomissione

Dimensioni dell'attacco 11/2" - 2"

- 7.2) Fissare la vite con testa a intaglio

8. Aprire lentamente la valvola di intercettazione sull'uscita

5.2 Lavaggio in controcorrente



Durante il lavaggio in controcorrente, è necessaria una pressione a monte di almeno 1,5 bar.

Il filtro deve essere pulito regolarmente, almeno ogni 6 mesi. (In conformità alla norma EN 806-5) Raccomandazione del produttore almeno ogni 2 mesi!

Per rispettare in maniera pratica e regolare l'intervallo di lavaggio di controcorrente si consiglia l'installazione di un attuatore per il lavaggio in controcorrente.

(Dimensioni dell'attacco:

1/2" - 1 1/4" Z74A

1 1/2" - 2" Z11S-A



ATTENZIONE!

Anche durante il lavaggio in controcorrente si può prelevare acqua filtrata.

Se lo scarico dell'acqua di lavaggio in controcorrente non avviene attraverso un collegamento diretto, prima del lavaggio si deve mettere un recipiente di raccolta sotto l'attacco di scarico.

1. Aprire il rubinetto girando la leva per il lavaggio in controcorrente fino alla battuta
 - La manopola deve essere in posizione verticale
 - Il sistema brevettato di lavaggio in controcorrente si avvia
2. Richiudere il rubinetto a sfera dopo ca. 3 secondi. Ripetere il procedimento per tre volte
 - Con un filtro molto intasato, potrebbe essere necessario ripetere il procedimento più volte



Utilizzando l'anello di memoria, è possibile annotare il prossimo lavaggio in controcorrente manuale.

6 Manutenzione

i Stando ai requisiti posti dalle norme DIN EN 806-5 apparecchi per l'acqua vanno controllate e sottoposte a manutenzione una volta l'anno.

I lavori di manutenzione devono essere eseguiti da un'azienda di installazione, consigliamo di stipulare un contratto di manutenzione con un'azienda di installazione.

In conformità alla norma EN 806-5, è necessario eseguire le seguenti operazioni:

6.1 Ispezione

6.1.1 Riduttore di pressione (solo FK74CS/FKN74CS)

1. Chiudere il raccordo di blocco sull'uscita
2. Controllare la pressione a valle con il manometro della pressione a portata zero
 - Se la pressione aumenta lentamente, è possibile che il raccordo sia intasato o difettoso. Eseguire in questo caso una manutenzione e una pulizia (Vedere 6.2 Manutenzione)
3. Aprire lentamente la valvola di intercettazione sull'uscita

6.1.2 Filtro

- Il filtro deve essere pulito regolarmente, almeno ogni 6 mesi. (In conformità alla norma EN 806-5) Raccomandazione del produttore almeno ogni 2 mesi!
- L'inosservanza potrebbe provocare l'intasamento del filtro, avendo come conseguenze una caduta di pressione e un flusso ridotto.
- I setacci del filtro sono di acciaio inossidabile. Il deposito rosso causato dalla ruggine, proveniente dalle tubazioni, non influisce in alcun modo sul funzionamento e sull'effetto filtrante

i Non dimenticarsi di eseguire un controllo visivo della valvola a sfera. In caso di formazione di gocce sostituire la tazza del filtro KF11SB!

(Dimensioni dell'attacco:

1/2" - 11/4" KF11SB-1A

11/2" - 2" KF11SB-2A)

6.2 Manutenzione

i All'occorrenza, è possibile pulire la superficie esterna della combinazione di filtri.
Per pulire i pezzi utilizzare solo acqua potabile fredda e pulita! Qualsiasi altro detergente provoca danni ai componenti in plastica!

6.2.1 Riduttore di pressione (solo FK74CS/FKN74CS)

1. Chiudere il raccordo di blocco sul lato di ingresso
2. Depressurizzare il lato di uscita (per es. tramite il rubinetto dell'acqua).
3. Chiudere il raccordo di blocco sull'uscita



ATTENZIONE!

Nella calotta a molla si trova una molla a pressione. Se la molla a pressione salta fuori può causare lesioni.

Dimensioni dell'attacco 1/2" - 11/4"

Allentare la molla a pressione

- 4.1) Sollevare la manopola di regolazione
- 4.2) Girare la manopola di regolazione in senso antiorario (-) fino alla battuta
- 4.3) Allentare il tappo di copertura con un cacciavite
- 4.4) Estrarre la manopola di regolazione

Dimensioni dell'attacco 11/2" - 2"

Allentare la molla a pressione

- 4.5) Allentare la vite con intaglio.
Non rimuovere la vite con testa a intaglio
- 4.6) Girare la manopola di regolazione in senso antiorario (-) fino alla battuta
Non avvitare troppo!
5. Svitare l'alloggiamento della molla
 - Utilizzare una chiave eccentrica in plastica (Dimensioni dell'attacco:
1/2" - 11/4" ZR74CS
11/2" - 2" ZR10K-11/2)
6. Rimuovere la molla e l'unità di regolazione
7. Estrarre l'anello di scorrimento
8. Estrarre l'inserto della valvola con una pinza
9. Svitare la tazza a vaglio.
(Dimensioni dell'attacco:
1/2" - 11/4" ZR74CS
11/2" - 2" ZR10K-11/2)
10. Estrarre verso il basso il pezzo di guida con l'O-ring
11. Estrarre l'anello scanalato
12. Controllare se la guarnizione di tenuta, l'orlo dell'ugello e l'anello scanalato si trovano in condizione perfetta, eventualmente, se necessario, sostituire l'inserto della valvola completo
13. Rimontare nell'ordine inverso



Prima di inserire la calotta di copertura, verificare che la cavità quadrata (calotta) sia allineata in parallelo rispetto all'azionamento quadrato (vite senza fine) (1/2" - 1 1/4")



Premere la membrana con il dito, poi inserire l'anello di scorrimento

Svitare la calotta a molla

30 Nm (1/2" - 11/4")

75 Nm (11/2" - 2")

Mettere l'anello circolare sulla tazza del filtro

Avvitare manualmente (senza attrezzi) la tazza del filtro

14. Regolare la pressione a valle

6.3 Sostituzione del filtro inserto

1. Chiudere il raccordo di blocco sul lato di ingresso
2. Depressurizzare il lato di uscita (per es. tramite il rubinetto dell'acqua).
3. Chiudere il raccordo di blocco sull'uscita
4. Svitare la tazza a taglio.

- Utilizzare una chiave eccentrica in plastica
ZR74CS (1/2" - 11/4")
ZR10K-11/2 (11/2" - 2")

5. Rimuovere il vecchio inserto del filtro e sostituirlo con uno nuovo!
6. Mettere l'anello circolare sulla tazza del filtro
7. Avvitare manualmente (senza attrezzi) la tazza del filtro
8. Aprire lentamente la valvola di intercettazione sull'entrata
9. Aprire lentamente la valvola di intercettazione sull'uscita

7 Smaltimento

Rispettare le norme locali relative al corretto riciclaggio o smaltimento di rifiuti!

8 Risoluzione problemi

8.1 F74CS/FN74CS

Problema	Causa	Risoluzione
Pressione dell'acqua troppo bassa o assente	Le valvole di intercettazione a monte o a valle dal filtro non sono completamente aperte	Aprire completamente le valvole di intercettazione
	Setaccio del filtro intasato	Lavaggio in controcorrente
	Il filtro non è montato nella direzione del flusso	Montare il filtro nella direzione del flusso

8.2 FK74CS/FKN74CS

Problema	Causa	Risoluzione
L'acqua fuoriesce dall'alloggiamento della molla	La membrana nell'inserto della valvola è difettosa	Inserto valvola sostitutivo
Pressione dell'acqua troppo bassa o assente	Le valvole di intercettazione a monte o a valle dal filtro non sono completamente aperte	Aprire completamente le valvole di intercettazione
	Il riduttore di pressione non è impostato alla pressione a valle desiderata	Regolare la pressione a valle
	Setaccio del filtro intasato	Lavaggio in controcorrente
	Il filtro non è montato nella direzione del flusso	Montare la combinazione di filtri nella direzione di flusso (attenersi alla direzione della freccia sul corpo)
L'impostazione della pressione a valle non rimane costante	Setaccio del filtro intasato	Lavaggio in controcorrente
	L'inserto della valvola, la rondella di tenuta o il bordo dell'ugello sono sporchi o logori	Inserto valvola sostitutivo
	Pressione in aumento sull'uscita (es. nella caldaia)	Controllare la valvola di non ritorno, il gruppo di sicurezza, ecc.

9 Pezzi di ricambio

Per gli pezzi di ricambio, visita homecomfort.resideo.com/europe

10 Accessori

Per gli accessori, visita homecomfort.resideo.com/europe

1 Biztonsági útmutató

1. Vegye figyelembe a beépítési útmutatót.
2. A készüléket
 - a tervezett felhasználási céljának megfelelően
 - jó állapotban
 - kellő tekintettel a biztonsági követelményekre és a veszélyekre.
3. Vegye figyelembe azt, hogy a készüléket kizárólag azon az alkalmazási területen használja, amelyet ebben a beépítési útmutatóban megállapítottak (2 Műszaki adatok). Más vagy ezen túlmenő használat nem számít rendeltetészerűnek.
4. Figyeljen arra, hogy minden szerelési, üzembe helyezési, karbantartási és besabályozási munkát csak erre felhatalmazott szakemberek végezzenek el.
5. Azonnal szüntesse meg azokat az üzemzavarokat, amelyek a biztonságot csökkenthetik.

2 Műszaki adatok

2.1 F74CS/FN74CS

Közegek	
Közeg:	Ivóvíz
Csatlakozók/méretek	
Csatlakozó méretek:	1/2" - 2" (forgatható csatlakozódarabbal)
Nyomásértékek	
Üzemi nyomástartomány:	1,5 - 16 bar
Max. bemeneti nyomás:	16 bar (max. 12 bar hosszú távon*)
Üzemi hőmérséklet	
Üzemi hőmérséklettartomány (közeg) a EN 1567 szerint:	5 - 30 °C
Specifikáció	
Telepítési helyzet:	Vízszintes vagy függőleges helyzetben a szűrőcsésze lefelé néz

* A nyomásmérő mérési pontosságának megőrzésére 12 bar folyamatos maximális nyomásterhelés engedélyezett.

Célzás: A szűrő ivóvíz szerelésekhez alkalmas. Folyamatvíz kezelési alkalmazás esetén a szűrő külön jóváhagyást igényel.

2.2 FK74CS/FKN74CS

Közegek	
Közeg:	Ivóvíz
Csatlakozók/méretek	
Csatlakozó méretek:	1/2" - 2" (forgatható csatlakozódarabbal)
Nyomásértékek	

Üzemi nyomástartomány:	1,5 - 16 bar
Max. bemeneti nyomás:	16 bar (max. 12 bar hosszú távon*)
Kimeneti nyomás:	1,5 - 6 bar
Üzemi hőmérséklet	
Üzemi hőmérséklettartomány (közeg) a EN 1567 szerint:	5 - 30 °C
Specifikáció	
Telepítési helyzet:	Vízszintes vagy függőleges helyzetben a szűrőcsésze lefelé néz

* A nyomásmérő mérési pontosságának megőrzésére 12 bar folyamatos maximális nyomásterhelés engedélyezett.

Célzás: A szűrő ivóvíz szerelésekhez alkalmas. Folyamatvíz kezelési alkalmazás esetén a szűrő külön jóváhagyást igényel.

3 Opciók

Az Opciók eléréséhez keresse fel a homecomfort.resideo.com/europe webhelyet.

4 Szerelés

4.1 Telepítési útmutató

- A telepítési hely legyen fagymentes és a készülék ne legyen kitéve vegyi anyagok, festékek, tisztító- és oldószerek, illetve ezek gőzei hatásának, valamint legyen védve a környezeti hatások ellen.
- A szerelést vízszintes vagy függőleges csővezetékben, szűrőcsészével lefelé végezze.
 - Ez a pozíció biztosítja a szűrő optimális hatékonyságát
- Elzárószelepek telepítése
- Ezek a szelepek olyan szerelvények, amelyeket rendszeresen karban kell tartani
- Biztosítsa a hozzáférhetőséget
 - A nyomásmérő legyen könnyen leolvasható
 - A szennyeződés mértéke jól látható a tiszta szűrőcsészén
 - Leegyszerűsíti a karbantartást és az ellenőrzést
- Ajánlatos gondoskodni olyan egyenes csővezeték szakaszról, amelynek mérete a szűrő mögött legalább ötször nagyobb a szelep névleges méreténél (a EN 806-2 szerint)
- Beszerelés közvetlenül a vízóra mögött
- Az EN 806-2 szabványnak megfelelően a szűrőt közvetlenül a vízóra mögé kell beszerelni
- Az elárasztás elkerülése érdekében ajánlatos gondoskodni egy állandó, megfelelően méretezett szennyvízcsatlakozást.

4.2 Szerelési útmutató

1. A csővezetékét gondosan át kell öblíteni
2. Forgatható csatlakozó rész beszerelése
 - Áramlási irány feljegyzése
 - A szerelvényt feszülés és hajlítás nélkül szerelje be



VIGYÁZAT!

Egy már beépített, más gyártótól származó karimás csatlakozásra történő felszerelés esetén arra kell figyelni, hogy az áramlás ebben az esetben is a külső gyűrűn keresztül történjen. Amennyiben ez nem így van, akkor a csatlakozó részt fordítva kell beszerelni, akkor is, ha így az áramlási nyíl nem a tényleges áramlási irányába mutat.

3. Szerelje fel a szűrőt a tömítéssel együtt a csatlakozó részre
4. Húzza meg a rögzítőanyákat (7Nm)
5. Csavarja be a kifolyó csatlakozást

4.3 Visszaöblítő víz elvezetése

A visszaöblítő vizet úgy kell a lefolyó csatornába vezetni, hogy ne alakuljon ki visszaduzzasztás.

Ennek 3 módja van:

- Közvetlen csatlakozás:
 - Használjon DN 50/70 csatlakozót, valamint a szükséges DN 70 csöveket és szifont (3 db 90°-os könyökídom).
- Szabad lefolyó a meglévő padlólefolyóban
- Nyitott tartályba történő lefolyás

Szűrőméret	Visszaöblítő mennyiség*
1/2" és 3/4"	12 liter
1" és 1 1/4"	15 liter
1 1/2" és 2"	18 liter

*4 bar bemeneti nyomás és 3 x 3 másodperc visszaöblítés mellett

5 Üzembehelyezés

5.1 Kilépő nyomás beállítása (csak FK74CS/FKN74CS)



A kilépő nyomást legalább 1 bar-ral a belépő nyomás alatti értékre állítsa be.

1. Zárja el az elzárószerelvényt a belépőoldalon
2. Nyomásmentesítse a kilépőoldali ágat (pl. valamelyik vízcsp megnyitásával)
3. Zárja el a kiömlőoldali elzárószerelvényt

Csatlakozó méretek 1/2" - 1 1/4"

Feszültségmentesítse a nyomórugót

- 3.1)Emelhető beállító fogantyút
- 3.2)Fordítsa el a beállító fogantyút ütközésig, az óramutató járásával ellentétes irányban (-)

Csatlakozó méretek 1 1/2" - 2"

Feszültségmentesítse a nyomórugót

- 4.1)Lazítsa meg a hornyosfejű csavart
Ne távolítsa el a hornyos csavart
- 4.2)Fordítsa el a beállító fogantyút ütközésig, az óramutató járásával ellentétes irányban (-)
5. Nyissa ki lassan a belépő oldali elzáró szerelvényt
6. Forgassa el az állítógombot, amíg a nyomásmérő a kívánt értéket nem mutatja
 - Forgatás az óramutató járásával megegyező irányban = nyomás növelése a kimeneti oldalon
 - Forgatás az óramutató járásával ellentétes irányban = nyomás csökkentése a kimeneti oldalon

Csatlakozó méretek 1/2" - 1 1/4"

- 7.1)Az állítógagyantyút tolja le és bekattintással rögzítse be, aktiválva ezzel az átállítás elleni biztosítást

Csatlakozó méretek 1 1/2" - 2"

- 7.2)A mechanizmus zárásához húzza meg a hornyos csavart

8. Nyissa ki lassan a kilépő oldali elzáró szerelvényt

5.2 Visszaöblítés



A visszaöblítés során min. 1,5 bar bemeneti nyomásra van szükség.

A szűrőt visszaöblítéssel rendszeresen kell tisztítani, legalább 6 havi időközönként (az EN 806-5 szerint) A gyártó ajánlása legalább kéthavonta!

A visszaöblítési időköz megfelelő és szabályszerű betartása érdekében automatikus visszaöblítő rendszer beszerelését javasoljuk.

(Csatlakozó méretek:

1/2" - 1 1/4" Z74A

1 1/2" - 2" Z11S-A



VIGYÁZAT!

Visszaöblítés alatt is az épületbe szűrt víz áramlik! Amennyiben a visszaöblítő víz elvezetése nem közvetlen csatlakozással történik, úgy visszaöblítés előtt egy vízfelfogó edényt kell a készülék alá helyezni.

1. A gömbcsap megnyitásához fordítsa el a visszaöblítő kereket ütközésig
 - A fogantyúnak függőlegesen kell állnia
 - A szabadalmaztatott visszaöblítő rendszer működésbe jön
2. A gömbcsapot kb. 3 másodperc után zárja el. Ismétlje meg háromszor a folyamatot
 - erősen szennyezett szűrő esetén további ismétlések szükségesek



A visszaöblítési kijelző segítségével feljegyezheti a következő kézi visszaöblítés időpontját.

6 Karbantartás



Az EN 806-5 szabványnak való megfelelés érdekében a víztartó berendezéseket évente ellenőrizni és szervizelni kell.

Mivel az összes karbantartási munkát egy telepítő cégnek kell elvégeznie, ajánlott egy szervizszerződés megkötése.

Az EN 806-5 szabványnak megfelelően a következő intézkedések szükségesek:

6.1 Ellenőrzés

6.1.1 Nyomáscsökkentő szelep (csak FK74CS/FKN74CS esetében)

1. Zárja el a kiömlőoldali elzárószerelvényt
2. Ellenőrizze nyomásmérő készülékkel nullaátfolyásnál a kilépő nyomást
 - Ha a nyomás lassan nő, úgy az a szelep szennyezettségére vagy meghibásodására utal. Ebben az esetben javítást és tisztítást kell végezni (lásd 6.2 Karbantartás)
3. Nyissa ki lassan a kilépő oldali elzáró szerelvényt

6.1.2 Szűrő

- A szűrőt visszaöblítéssel rendszeresen kell tisztítani, legalább 6 havi időközönként (az EN 806-5 szerint) A gyártó ajánlása legalább kéthavonta!
- A lerakódott szennyeződések képesek a szűrőt eltömíteni. Ennek eredményeként csökken a nyomás és az átáramló térfogatáram.
- A szűrőháló rozsdamentes acélból készül. Az esetleges vörös lerakódás a szűrőn a csőhálózatból származó rozsdásodás eredménye, mely nem befolyásolja a szűrő működését.



Ne felejtse el szemrevételezni a golyócsapot. Cseppképződés esetén cserélje ki a teljes KF11SB szűrőcsészét!

(Csatlakozó méretek:

$1/2'' - 1/4''$ KF11SB-1A

$1/2'' - 2''$ KF11SB-2A)

6.2 Karbantartás



Szükség esetén a szűrőkombináció külső felületét tisztítható.

Csak hideg, tiszta ivóvizet használjon a felületek tisztítására. Minden más tisztítószer károsíthatja a műanyag alkatrészeket!

6.2.1 Nyomáscsökkentő szelep (csak FK74CS/FKN74CS esetében)

1. Zárja el az elzárószerelvényt a belépőoldalon
2. Nyomásmentesítse a kilépőoldali ágat (pl. valamelyik vízcsap megnyitásával)

3. Zárja el a kiömlőoldali elzárószerelvényt



VIGYÁZAT!

A rugóházban egy nyomórugó található. A nyomórugó kiugrása sérülést okozhat.

Csatlakozó méretek $1/2'' - 1/4''$

Feszültségmentesítse a nyomórugót

- 4.1)Emelhető beállító fogantyút
- 4.2)Fordítsa el a beállító fogantyút ütközésig, az óramutató járásával ellentétes irányban (-)
- 4.3)A fedőlapot csavarhúzóval lazítsa ki
- 4.4)Húzza ki az állítókeréket

Csatlakozó méretek $1/2'' - 2''$

Feszültségmentesítse a nyomórugót

- 4.5)Lazítsa meg a hornyosfejű csavart
Ne távolítsa el a hornyos csavart
- 4.6)Fordítsa el a beállító fogantyút ütközésig, az óramutató járásával ellentétes irányban (-)
Ne forgassa el túl nagy mértékben!
5. Csavarja le a rugóházat
 - Használjon műanyag csavarkulcsot (Csatlakozó méretek:
 $1/2'' - 1/4''$ ZR74CS
 $1/2'' - 2''$ ZR10K-11/2)
6. Vegye le a rugót és a beállító egységet
7. Vegye ki a csúszógyűrűt
8. Húzza ki a szelepbetétet fogó segítségével
9. Csavarozza le a szűrőcsészét
(Csatlakozó méretek:
 $1/2'' - 1/4''$ ZR74CS
 $1/2'' - 2''$ ZR10K-11/2)
10. Lefelé húzza vegye ki az O-gyűrűvel ellátott vezetőelemet
11. Vegye ki a horonygyűrűt
12. Ellenőrizze, hogy a tömítőtárcsa, a fűvökaperem és a horonygyűrű állapota kifogástalan-e, és szükség esetén cserélje ki a teljes szelepbetétet
13. Összeszerelés fordított sorrendben



A takarófedél behelyezése előtt ügyeljen arra, hogy a négyszögletes honny (fedél) a négyszögletes hajtással (tüske) párhuzamosan helyezkedjen el ($1/2'' - 1/4''$)



A csúszógyűrű beszerelése előtt nyomja be ujjal a membránt

Csavarja be a rugóházat

30 Nm ($1/2'' - 1/4''$)

75 Nm ($1/2'' - 2''$)

Tegye vissza a szűrőcsészébe új O-gyűrűjét

Csavarozza be a szűrőcsészét, majd (szerszám nélküli) húzza meg manuálisan

14. Kilépőnyomás beállítása

6.3 A szűrőbetét cseréje

1. Zárja el az elzárószerelvényt a belépőoldalon
2. Nyomásmentesítse a kilépőoldali ágat (pl. valamelyik vízcsap megnyitásával)
3. Zárja el a kiömlőoldali elzárószerelvényt
4. Csavarozza le a szűrőcsészét
 - Használjon műanyag csavarkulcsot
ZR74CS (1½" - 1¼")
ZR10K-11/2 (1½" - 2")
5. Távolítsa el a régi szűrőbetétet, és cserélje le egy újat!

6. Tegye vissza a szűrőcsésze új O-gyűrűjét
7. Csavarozza be a szűrőcsészét, majd (szerszám nélkül) húzza meg manuálisan
8. Nyissa ki lassan a belépő oldali elzáró szerelvényt
9. Nyissa ki lassan a kilépő oldali elzáró szerelvényt

7 Ártalmatlanítás

Tartsa szem előtt a helyi hulladékkezelési szabályokat és előírásokat.

8 Üzemzavar-elhárítás

8.1 F74CS/FN74CS

Hibajelenség	Ok	Javaslat
Alacsony nyomás, esetleg nincs nyomás	A belépőoldali vagy kilépőoldali elzárószerelvény nincs teljesen nyitva	Teljesen nyissa ki az elzárószerelvényeket
	Szűrő elszennyeződött	Öbltse vissza
	Nem megfelelő áramlásirány	Építse be szűrőt az áramlásirányának megfelelően a csővezetékrendszerbe.

8.2 FK74CS/FKN74CS

Hibajelenség	Ok	Javaslat
A rugóházból víz szivárog	A szelepbetét membránja hibás	Cserélje ki a szelepbetétet
Alacsony nyomás, esetleg nincs nyomás	A belépőoldali vagy kilépőoldali elzárószerelvény nincs teljesen nyitva	Teljesen nyissa ki az elzárószerelvényeket
	A nyomáscsökkentő nem a kívánt kilépőnyomásra van beállítva	Kilépőnyomás beállítása
	Szűrő elszennyeződött	Öbltse vissza
	Nem megfelelő áramlásirány	A szűrőkombinációt áramlási irányba szerelje be (vegye figyelembe a házon lévő nyilat)
A beállított kimeneti nyomás nem marad állandó	Szűrő elszennyeződött	Öbltse vissza
	A szelepbetét fúvókája vagy tömitőtárcsája szennyezett vagy sérült	Cserélje ki a szelepbetétet
	Nyomásnövekedés a hátsó nyomás oldalon (pl. vízmelegítő készülék által)	Ellenőrizze a visszafolyásgátló, a biztonsági csoport, stb. működését

9 Alkatrészek

Az alkatrészek eléréséhez keresse fel a homecomfort.resideo.com/europe webhelyet.

10 Tartozékok

Az tartozékok eléréséhez keresse fel a homecomfort.resideo.com/europe webhelyet.

1 Bezpečnostní pokyny

1. Respektujte návod k montáži.
2. Používejte zařízení
 - v souladu s určeným použitím
 - v dobrém stavu
 - s ohledem na bezpečnost a rizika nebezpečí.
3. Mějte na paměti, že zařízení je určeno výhradně k použití v aplikacích, které jsou podrobně popsány v tomto návodu k montáži (viz 2 Technické údaje). Jakékoliv jiné použití nebude považováno za použití v souladu s požadavky a zneplatnilo by záruku.
4. Mějte prosím na paměti, že jakákoliv montáž, vychystávací práce, servisní práce a úpravy mohou vykonávat pouze pověřené osoby.
5. Okamžitě opravte jakékoliv poruchy, které by mohly ovlivnit bezpečnost.

2 Technické údaje

2.1 F74CS/FN74CS

Média	
Médium:	Pitná voda
Přípojky/velikosti	
Velikosti přípojek:	1/2" - 2" (s rotačním konektorem)
Hodnoty tlaku	
Rozsah provozního tlaku:	1,5 - 16 barů
Max. vstupní tlak:	16 barů (dlouhodobě až 12 barů*)
Provozní teploty	
Rozsah provozních teplot médium podle EN 1567:	5 - 30 °C
Specifikace	
Montážní poloha:	Horizontální nebo vertikální s jímkou filtru směrem dolů

* Pro udržení přesnosti měření manometru je povolen kontinuální maximální tlak činící 12 barů.

Filtr je konstruován pro zařízení na pitnou vodu. V případě použití užitkové vody musí být filtr individuálně prověřen.

2.2 FK74CS/FKN74CS

Média	
Médium:	Pitná voda
Přípojky/velikosti	
Velikosti přípojek:	1/2" - 2" (s rotačním konektorem)
Hodnoty tlaku	
Rozsah provozního tlaku:	1,5 - 16 barů
Max. vstupní tlak:	16 barů (dlouhodobě * až 12 barů)

Výstupní tlak:	1,5 – 6 barů
Provozní teploty	
Rozsah provozních teplot médium podle EN 1567:	5 - 30 °C
Specifikace	
Montážní poloha:	Horizontální nebo vertikální s jímkou filtru směrem dolů

* Pro udržení přesnosti měření manometru je povolen kontinuální maximální tlak činící 12 barů.

Filtr je konstruován pro zařízení na pitnou vodu. V případě použití užitkové vody musí být filtr individuálně prověřen.

3 Doplnkové vybavení

Doplnkové vybavení viz homecomfort.resideo.com/europe

4 Montáž

4.1 Pokyny k montáži

- Místo instalace musí být mrazuvzdorné a musí být zajištěna ochrana přístroje proti chemikáliím, barvám, mycím prostředkům, rozpouštědlům a jejich výparům a vlivům prostředí
- Instalace v horizontálním nebo vertikálním potrubí s jímkou filtru směrem dolů
 - Tato poloha zajišťuje optimální účinnost filtru
- Instalace uzavíracích ventilů
- Tyto filtry jsou armatury, které musejí být pravidelně udržovány
- Zajištění dobrého přístupu
 - Z tlakoměru se lehce odečítá
 - Stupeň kontaminace můžete lehce vidět na průhledné jímce filtru
 - Zjednodušuje inspekci a údržbu
- Doporučuje se, aby bezprostředně za filtrem byla osazena přímá část potrubí o minimální délce rovnající se pětinásobku nominálního průměru ventilu bezprostředně za filtrem (v souladu s EN 806-2)
- Upevnění bezprostředně za vodoměrem
- V souvislosti s normou EN 806-2 se doporučuje nainstalovat filtr v bezprostřední blízkosti za vodoměrem
- Aby se zamezilo vzniku zaplavení, doporučuje se zařídit permanentní, profesionálně vyměřené připojení na odpad

4.2 Návod k montáži

1. Potrubí řádně vypláchněte
2. Namontovat otočný připojovací kus
 - Poznamenejte si směr proudu
 - Nainstalujte bez tenze nebo napětí v ohybu



CAUTION!

Při montáži na stávající připojovací přírubu jiného výrobce, je nutné dbát, aby přítok procházel i u ní přes vnější mezikružší. Pokud tomu tak není, je nutné přípojku namontovat obráceně, a to i v případě, že šípka směru průtoku potom nebude indikovat skutečný směr průtoku.

3. Filtř s těsněním namontujte na přípojku.
4. Matice by měly být utaženy momentem 7Nm.
5. Našroubovat odtokovou koncovku

4.3 Odtok vody při zpětném proplachování

Proplachovací voda musí být při zpětném proplachování svedena do odtokového kanálu takovým způsobem, aby nedocházelo ke zpětnému toku.

To je možné 3 způsoby

- Přímé napojení:
 - Přípojka DN 50/70 a příslušné potrubí a sifon (3 chyby 90°) DN 70.
- Volný odtok do existující podlahové vpusti
- Odtok do otevřené nádoby.

Velikost filtru	Proplachovací množství*
1/2" a 3/4"	12 litrů
1" a 1 1/4"	15 litrů
1 1/2" a 2"	18 litrů

*vstupní tlak 4 bary a 3 x 3 sekundy trvání zpětného proplachu

5 Spuštění

5.1 Nastavení výstupního tlaku (jen FK74CS/FKN74CS)



Nastavte výstupní tlak min. 1 bar pod hodnotu tlaku na vstupu.

1. Uzavřete ventil na vstupní straně
2. Uvolněte tlak na straně výstupu (např. kohoutkem)
3. Uzavřete ventil na výstupní straně

Velikosti přípojek 1/2" - 1 1/4"

Povolte upnutí na přítlačné pružině

- 3.1)Zdvihněte přestavitelnou rukojeť
- 3.2)Otáčejte přestavitelnou rukojeťí proti směru hodinových ručiček (-), dokud se úplně nezastaví

Velikosti přípojek 1 1/2" - 2"

Povolte upnutí na přítlačné pružině

- 4.1)Povolte šroub se zářezem šroub Žplně nevyšroubovávejte
- 4.2)Otáčejte přestavitelnou rukojeťí proti směru hodinových ručiček (-), dokud se úplně nezastaví
5. Pomalu otevřete ventil na vstupní straně
6. Otáčejte nastavovacím knoflíkem, dokud manometr nebude ukazovat požadovanou hodnotu

- Otáčení po směru hodinových ručiček = zvýšit tlak na výstupní straně
- Otáčení proti směru hodinových ručiček = snížit tlak na výstupní straně

Velikosti přípojek 1/2" - 1 1/4"

7.1)Pro aktivaci ochrany proti přestavení posuňte rukojeť směrem dolů a zaaretujte.

Velikosti přípojek 1 1/2" - 2"

7.2)Utažením šroubu s plochou hlavou mechanismus zamkněte

8. Pomalu otevřete ventil na výstupní straně

5.2 Zpětný proplach



Během zpětného proplachu je potřeba vstupní tlak alespoň 1,5 barů.

Filtř musí být pravidelně, nejpозději po 6 měsících, čištěn zpětným vyplachováním (podle EN 806-5) Doporučení výrobce nejméně každé 2 měsíce!

Aby mohlo být zajištěno dodržení vhodného a pravidelného intervalu zpětného proplachu, doporučujeme instalovat automatický systém zpětného proplachu.

(Velikosti přípojek:

- 1/2" - 1 1/4" Z74A
- 1 1/2" - 2" Z11S-A



CAUTION!

Také během proplachování je možné odebírat filtrovanou vodu.

Pokud odvod vody při zpětném proplachování není proveden přímým připojením, musí být před proplachováním přistavena záchytná nádoba.

1. Kulový kohout otáčením ovládacího kolečka zpětného proplachování otevřete až k dorazu
 - Držadlo ovládacího kolečka musí být v kolmé poloze
 - Patentovaný systém zpětného proplachování je zahájen
2. Po cca 3 vteřinách kulový kohout opět zavřít. Tento postup třikrát opakovat
 - Pokud je filtř extrémně znečištěn, proceduru bude pravděpodobně potřeba znovu (několikrát) zopakovat



Pomocí kroužku Memory může být poznamenán příští termín ručního vyplachování.

6 Údržba



Norma EN 806-5 vyžaduje kontrolní prohlídky a servis součástí vodní soustavy jednou ročně. Jelikož veškerou údržbu musí provádět specializovaná instalační firma, doporučujeme uzavřít příslušnou servisní smlouvu.

Podle normy EN 806-5 musí být provedena následující opatření:

6.1 Inspekce

6.1.1 Tlakový redukční ventil (pouze FK74CS/FKN74CS)

1. Uzavřete ventil na výstupní straně
2. Zkontrolujte výstupní tlak použitím tlakoměru, pokud zjistíte nulový průtok
 - Pokud se tlak zvyšuje pomalu, je možné, že je ventil znečištěný nebo vadný. V takovém případě proveďte servis a čištění (Viz 6.2 Údržba)
3. Pomalu otevřete ventil na výstupní straně

6.1.2 Filtr

- Filtr musí být pravidelně, nejpозději po 6 měsících, čištěn zpětným vyplachováním (podle EN 806-5) Doporučení výrobce nejméně každé 2 měsíce!
- Nerespektování může vést k ucpaní filtru. Následkem je pokles tlaku a průtoku
- Síta filtru jsou z nerezové oceli. Červený povlak následkem koroze potrubních vedení nemá žádný vliv na funkci a účinek filtru

i Nezapomínejte provádět vizuální kontrolu kulového ventilu. V případě, že se tvoří kapky, vyměňte filtrační nádobku KF11SB!

(Velikosti přípojek:

1/2" - 1 1/4" KF11SB-1A

1 1/2" - 2" KF11SB-2A)

6.2 Údržba

i Pokud je potřeba, vyčistěte vnější stranu povrchu kombinovaný filtr.
Při čištění povrchů používejte pouze studenou, čistou pitnou vodu! Jakékoli jiné čisticí prostředky způsobují poškození plastových součástí!

6.2.1 Tlakový redukční ventil (pouze FK74CS/FKN74CS)

1. Uzavřete ventil na vstupní straně
2. Uvolněte tlak na straně výstupu (např. kohoutkem)
3. Uzavřete ventil na výstupní straně

⚠ CAUTION!

V krytu pružiny se nachází tlačná pružina.

Vymrštění pružiny může způsobit zranění.

Velikosti přípojek 1/2" - 1 1/4"

Povolte upnutí na přítlačné pružině

- 4.1) Zdvihněte přestavitelnou rukojeť
- 4.2) Otáčejte přestavitelnou rukojeť proti směru hodinových ručiček (-), dokud se úplně nezastaví
- 4.3) Šroubovákem uvolněte krytku
- 4.4) Odstraňte ovladač redukováného tlaku

Velikosti přípojek 1 1/2" - 2"

Povolte upnutí na přítlačné pružině

- 4.5) Povolte šroub se zářezem
Iroub žplně nevyšroubovávejte
- 4.6) Otáčejte přestavitelnou rukojeť proti směru hodinových ručiček (-), dokud se úplně nezastaví Neotáčejte jí příliš daleko!
5. Odšroubujte kryt pružiny
 - Použijte plastový klíč na šrouby (Velikosti přípojek:
1/2" - 1 1/4" ZR74CS
1 1/2" - 2" ZR10K-11/2)
6. Sejměte pružinu a nastavovací jednotku.
7. Vyměňte opěrný kroužek.
8. Pomocí kleští odejměte ventilovou vložku
9. Odšroubujte jímkou filtru (Velikosti přípojek:
1/2" - 1 1/4" ZR74CS
1 1/2" - 2" ZR10K-11/2)
10. Vodicí prvek s O-kroužkem vytáhněte směrem dolů.
11. Vyměňte těsnící kroužek
12. Zkontrolujte bezvadný stav těsnícího talíře, hrany trysky a těsnícího kroužku, v případě potřeby vložku ventilu vyměňte.
13. Opětovná montáž v opačném pořadí

i Před instalací krytu dbejte na paralelní vyrovnaní čtyřhranného vybrání (kryt) k čtyřhrannému pohonu (vřetenou).
(1/2" - 1 1/4")

i Před vložením kolektoru zatlačte prstem membránu
Zašroubujte kryt pružiny
30 Nm (1/2" - 1 1/4")
75 Nm (1 1/2" - 2")
Na miskou sítko nasadte "O" kroužek
Rukou pevně zašroubujte jímkou filtru (bez použití nástrojů)

14. Nastavte výstupní tlak

6.3 Výměna filtrační vložky

1. Uzavřete ventil na vstupní straně
2. Uvolněte tlak na straně výstupu (např. kohoutkem)
3. Uzavřete ventil na výstupní straně
4. Odšroubujte jímkou filtru
 - Použijte plastový klíč na šrouby ZR74CS (1/2" - 1 1/4")
ZR10K-11/2 (1 1/2" - 2")
5. Odstraňte starou vložku filtru a vyměňte ji za novou!
6. Na miskou sítko nasadte "O" kroužek
7. Rukou pevně zašroubujte jímkou filtru (bez použití nástrojů)
8. Pomalu otevřete ventil na vstupní straně
9. Pomalu otevřete ventil na výstupní straně

7 Likvidace

Respektujte místní požadavky ohledně správné likvidace/recyklace odpadů!

8 Řešení problémů

8.1 F74CS/FN74CS

Problém	Příčina	Řešení
Příliš málo nebo žádný tlak vody	Uzavírací armatury před nebo za jemným filtrem nejsou zcela otevřeny	Otevřete úplně uzavírací ventily
	Filtrační sítko je znečištěno	Propláchnout
	Nenamontováno ve směru průtoku	Namontovat filtr ve směru průtoku

8.2 FK74CS/FKN74CS

Problém	Příčina	Řešení
Z krytu pružiny uniká voda	Membrána ve ventilové vložce je vadná	Vyměňte ventilovou vložku
Příliš málo nebo žádný tlak vody	Uzavírací armatury před nebo za jemným filtrem nejsou zcela otevřeny	Otevřete úplně uzavírací ventily
	Redukční ventil není nastaven na požadovaný výstupní tlak	Nastavte výstupní tlak
	Filtrační sítko je znečištěno	Propláchnout
Nastavení výstupního tlaku nezůstává konstantní	Nenamontováno ve směru průtoku	Kombinovaný filtr namontovat ve směru průtoku (dbejte směru šipky na pouzdře)
	Filtrační sítko je znečištěno	Propláchnout
	Ventilová vložka, těsnící kroužek nebo hrana trysky je znečištěná nebo opotřebovaná	Vyměňte ventilovou vložku
	Rostoucí tlak na výstupu (např. na bojleru)	Zkontrolujte zpětný ventil, pojistnou skupinu atd.

9 Náhradní díly

Náhradní díly viz homecomfort.resideo.com/europe

10 Příslušenství

Příslušenství viz homecomfort.resideo.com/europe

1 Directivas de seguridad

1. Siga las instrucciones de instalación.
2. Utilice el aparato
 - según su uso previsto
 - en buen estado
 - teniendo en cuenta la seguridad y el riesgo de peligro.
3. Tenga en cuenta que el aparato únicamente se ha previsto para el uso en las aplicaciones detalladas en estas instrucciones de instalación (Ver 2 Datos técnicos). Cualquier otro uso se considerará que no cumple los requisitos y provocará la extinción de la garantía.
4. Tenga en cuenta que los trabajos de montaje, puesta en servicio, asistencia técnica y ajuste solo pueden ser realizados por personas autorizadas.
5. Corrija inmediatamente cualquier funcionamiento incorrecto que pueda afectar a la seguridad.

2 Datos técnicos

2.1 F74CS/FN74CS

Medios	
Medio:	Agua potable
Conexiones/tamaños	
Tamaños de conexión:	1/2" - 2" (con pieza del conector giratoria)
Valores de presión	
Rango de la presión de servicio:	1,5 - 16 bar
Presión de entrada máx.:	16 bar (hasta 12 bar a largo plazo*)
Temperaturas de funcionamiento	
Rango de temperatura de servicio medio según EN 1567:	5 - 30 °C
Especificaciones	
Posición de instalación:	Horizontal o vertical, con el depósito del filtro en posición descendente

* Para mantener la precisión de medición del manómetro se permite una carga de presión máxima continua de 12 bar.

Indicación: El filtro se ha diseñado para instalaciones de agua potable. En caso de una aplicación de agua de proceso el filtro debe probarse individualmente.

2.2 FK74CS/FKN74CS

Medios	
Medio:	Agua potable
Conexiones/tamaños	

Tamaños de conexión:	1/2" - 2" (con pieza del conector giratoria)
Valores de presión	
Rango de la presión de servicio:	1,5 - 16 bar
Presión de entrada máx.:	16 bar (hasta 12 bar a largo* plazo)
Presión de la salida:	1,5 - 6 bar
Temperaturas de funcionamiento	
Rango de temperatura de servicio medio según EN 1567:	5 - 30 °C
Especificaciones	
Posición de instalación:	Horizontal o vertical, con el depósito del filtro en posición descendente

* Para mantener la precisión de medición del manómetro se permite una carga de presión máxima continua de 12 bar.

Indicación: El filtro se ha diseñado para instalaciones de agua potable. En caso de una aplicación de agua de proceso el filtro debe probarse individualmente.

3 Opciones

Para opciones visite homecomfort.resideo.com/europe

4 Montaje

4.1 Directrices de instalación

- El lugar de instalación debe ser resistente a las heladas y debe garantizarse la protección del dispositivo frente a productos químicos, pinturas, detergentes, disolventes y sus vapores así como influencias medioambientales.
- Debe instalarse en la tubería horizontal o vertical con el depósito del filtro en sentido descendente
 - Esta posición garantiza una eficacia del filtro óptima
- Instale las válvulas de cierre
- Estos filtros son accesorios que deben someterse a mantenimiento periódicamente
- Asegúrese de que el acceso sea óptimo
 - El manómetro puede leerse fácilmente
 - El grado de contaminación puede verse fácilmente con el depósito del filtro limpio
 - Simplifica el mantenimiento y la inspección
- Se recomienda disponer una sección de tubería recta después del filtro cuyo tamaño sea como mínimo cinco veces el tamaño de la válvula nominal (de conformidad con EN 806-2)
- Debe ajustarse inmediatamente tras el contador de agua

- Con relación a EN 806-2, se recomienda instalar el filtro inmediatamente después del contador de agua
- Para evitar inundaciones, se recomienda disponer una conexión de aguas residuales permanente dimensionada profesionalmente

4.2 Instrucciones de montaje

1. Purgue la tubería a fondo
2. Monte la pieza de conexión enroscable
 - Anote la dirección del flujo
 - Realice la instalación sin tensión ni esfuerzos de flexión



ATENCIÓN!

Si se monta en una brida ya instalada de otro fabricante, deberá verificarse que la afluencia tenga lugar por el anillo exterior también en este caso. De no ser así, habrá que invertir la posición de montaje de la pieza de conexión, aun cuando la flecha indicadora del sentido de flujo ya no apuntará en la dirección real.

3. Montar el filtro con junta en la pieza de conexión
4. Apriete de las tuercas de fijación (7Nm)
5. Enroscar la conexión del sumidero

4.3 Evacuación del agua de lavado por contracorriente

El agua de lavado debe dirigirse hacia la red de alcantarillado de forma que no se produzcan retenciones.

Para ello hay 3 posibilidades:

- Conexión directa:
- Descarga libre en el sumidero disponible
- Evacuación a un recipiente abierto.

Dimensiones del Caudal de lavado por

filtro	contracorriente*
1/2" y 3/4"	12 litros
1" y 1 1/4"	15 litros
1 1/2" y 2"	18 litros

*para 4 bar de presión de entrada y 3 x 3 segundos de duración de lavado por contracorriente

5 Arranque

5.1 Ajuste de la presión de salida (sólo FK74CS/FKN74CS)



Fije la presión de salida como mín. 1 bar por debajo de la presión de entrada.

1. Cierre la válvula de cierre en la entrada
2. Libere presión en el lado de salida (p. ej. mediante el grifo de agua)
3. Cierre la válvula de cierre en la salida

Tamaños de conexión 1/2" - 1 1/4"

Afloje la tensión en el resorte de compresión

- 3.1) Eleve el asa de ajuste
- 3.2) Gire el asa de ajuste en el sentido antihorario (-) hasta que ya no se mueva

Tamaños de conexión 1 1/2" - 2"

Afloje la tensión en el resorte de compresión

- 4.1) Aflojar el tornillo superior
No retire el tornillo ranurado
- 4.2) Gire el asa de ajuste en el sentido antihorario (-) hasta que ya no se mueva
5. Abrir lentamente la válvula de corte lado entrada
6. Girar la empuñadura de ajuste hasta que el manómetro muestre el valor deseado
 - Giro en sentido horario = aumenta la presión en el lado de salida
 - Giro en sentido antihorario = reduce la presión en el lado de salida

Tamaños de conexión 1/2" - 1 1/4"

- 7.1) Deslizar hacia abajo la manilla de ajuste y encastrarla para activar el seguro

Tamaños de conexión 1 1/2" - 2"

- 7.2) Sujete el tornillo ranurado para bloquear el mecanismo
8. Abrir lentamente la válvula de corte lado salida

5.2 Enjuague inverso



Durante el enjuague inverso, se precisa una presión de entrada de como mínimo 1,5 bar.

El filtro debe limpiarse periódicamente mediante enjuague inverso, mínimo cada 6 meses (según EN 806-5)

¡Recomendación del productor al menos cada 2 meses!

Para garantizar una adherencia adecuada y normal para el intervalo de enjuague inverso, recomendamos instalar un sistema de enjuague inverso automatizado.

(Tamaños de conexión:

1/2" - 1 1/4" Z74A

1 1/2" - 2" Z11S-A



ATENCIÓN!

Durante el lavado tampoco se interrumpe el servicio de agua filtrada.

Quando la evacuación del agua de lavado por contracorriente no se efectúe por una conexión directa, se deberá situar un recipiente colector antes del lavado.

1. Abrir la válvula de bola girando la manija de contralavado hasta el tope
 - La manija debe estar vertical
 - El sistema de enjuague inverso patentado se inicia
2. Cerrar el grifo de bola otra vez después de aprox. 3s. Repetir 3 veces este procedimiento
 - Si el filtro está extremadamente sucio, es posible que el procedimiento deba repetirse más veces

i Con ayuda del anillo de memoria se puede fijar la fecha del próximo lavado manual.

6 Mantenimiento

i De conformidad con EN 806-5 los productos para agua deben someterse a inspección y mantenimiento anualmente. Los trabajos de mantenimiento debe llevarlos a cabo una empresa de instalación, recomendamos un contrato de mantenimiento planificado con una empresa de instalación.

De conformidad con EN 806-5, deben tomarse las siguientes medidas:

6.1 Inspección

6.1.1 Válvula reductora de presión (solo FK74CS/FKN74CS)

1. Cierre la válvula de cierre en la salida
2. Compruebe la presión de salida mediante un medidor de presión cuando el flujo es cero
 - Si la presión aumenta despacio, es posible que la válvula esté sucia o defectuosa. En este caso, lleve a cabo un mantenimiento y una limpieza (véanse 6.2 Mantenimiento)
3. Abrir lentamente la válvula de corte lado salida

6.1.2 Filtro

- El filtro debe limpiarse periódicamente mediante enjuague inverso, mínimo cada 6 meses (según EN 806-5) ¡Recomendación del productor al menos cada 2 meses!
- En caso contrario, podría obstruirse el filtro. Las consecuencias serían una caída de presión y un menor caudal de agua.
- Los tamices del filtro son de acero inoxidable. La capa rojiza debido al óxido de las tuberías no influye en el correcto funcionamiento ni en el efecto del filtrado.

i No olvide la inspección visual de la válvula de bola. ¡Cambie todo el depósito del filtro KF11SB en caso de formación de gotas!

(Tamaños de conexión:

$1/2'' - 1/4''$ KF11SB-1A

$1/2'' - 2''$ KF11SB-2A)

6.2 Mantenimiento

i En caso necesario, puede limpiarse la parte exterior de la superficie del conjunto de filtración. Utilice solo agua fría y potable para limpiar las superficies. ¡Cualquier otro limpiador puede dañar los componentes plásticos!

6.2.1 Válvula reductora de presión (solo FK74CS/FKN74CS)

1. Cierre la válvula de cierre en la entrada
2. Libere presión en el lado de salida (p. ej. mediante el grifo de agua)
3. Cierre la válvula de cierre en la salida



ATENCIÓN!

En la tapa del muelle hay un muelle de presión. Si el muelle de presión saltara hacia afuera podría ocasionar lesiones.

Tamaños de conexión $1/2'' - 1 1/4''$

Afloje la tensión en el resorte de compresión

- 4.1) Eleve el asa de ajuste
- 4.2) Gire el asa de ajuste en el sentido antihorario (-) hasta que ya no se mueva
- 4.3) Soltar el tapón con un destornillador
- 4.4) Extraer la manija de ajuste

Tamaños de conexión $1 1/2'' - 2''$

Afloje la tensión en el resorte de compresión

- 4.5) Aflojar el tornillo superior
No retire el tornillo ranurado
- 4.6) Gire el asa de ajuste en el sentido antihorario (-) hasta que ya no se mueva
¡No la gire demasiado deprisa!
5. Desatornille la tapa de resorte
 - Utilice una llave de plástico (Tamaños de conexión:
 $1/2'' - 1 1/4''$ ZR74CS
 $1 1/2'' - 2''$ ZR10K-11/2)
6. Extraer el muelle y la unidad de ajuste
7. Extraer el anillo deslizante.
8. Retire el inserto de válvula con un par de tenazas
9. Desenroscar el vaso de filtro.
(Tamaños de conexión:
 $1/2'' - 1 1/4''$ ZR74CS
 $1 1/2'' - 2''$ ZR10K-11/2)
10. Sacar hacia abajo la pieza guía con junta tórica
11. Retirar el retén.
12. Comprobar el buen estado de la arandela de estanqueidad, del filo de la boquilla y del retén, en caso necesario cambiar todo el juego de válvulas.
13. Vuelva a montar en orden inverso



Antes de colocar la cubierta, compruebe la disposición en paralelo de la escotadura cuadrada (cubierta) respecto al accionamiento (husillo) ($1/2'' - 1 1/4''$)



Presione el diafragma con los dedos antes de insertar el anillo colector
Atornillado en la tapa de resorte
30 Nm ($1/2'' - 1 1/4''$)
75 Nm ($1 1/2'' - 2''$)

Poner una junta tórica en el vaso de filtro
 Apretar el vaso de filtro enroscándolo con la mano (sin herramientas)

- Utilice una llave de plástico
 ZR74CS (1/2" - 1 1/4")
 ZR10K-11/2 (1 1/2" - 2")

14. Fije la presión de salida

5. Quite el filtro viejo y sustitúyalo por uno nuevo.
6. Poner una junta tórica en el vaso de filtro
7. Apretar el vaso de filtro enroscándolo con la mano (sin herramientas)
8. Abrir lentamente la válvula de corte lado entrada
9. Abrir lentamente la válvula de corte lado salida

6.3 Reemplazo del filtro insertado

1. Cierre la válvula de cierre en la entrada
2. Libere presión en el lado de salida (p. ej. mediante el grifo de agua)
3. Cierre la válvula de cierre en la salida
4. Desenroscar el vaso de filtro.

7 Eliminación

¡Tenga en cuenta los requisitos locales referentes a un reciclaje/eliminación de residuos correctos!

8 Solución de problemas

8.1 F74CS/FN74CS

Problema	Causa	Solución
Muy poca presión de agua o sin presión	Dispositivos de cierre antes o después del filtro no están abiertos del todo	Abrir las válvulas de corte por completo
	El vaso del filtro está sucio	Lavado por contracorriente
	No está montado en el sentido del flujo	Montar el filtro en sentido de flujo

8.2 FK74CS/FKN74CS

Problema	Causa	Solución
El agua sale de la tapa de resorte	El diafragma en el inserto de válvula es defectuoso	Sustituya el inserto de válvula
Muy poca presión de agua o sin presión	Dispositivos de cierre antes o después del filtro no están abiertos del todo	Abrir las válvulas de corte por completo
	La válvula reductora de presión no está fijada en la presión de salida deseada	Fije la presión de salida
	El vaso del filtro está sucio	Lavado por contracorriente
	No está montado en el sentido del flujo	Montar la combinación de filtros en el sentido de flujo (ver la flecha de la carcasa)
El ajuste de la presión de salida no permanece constante	El vaso del filtro está sucio	Lavado por contracorriente
	El inserto de válvula, el anillo de sellado o el borde de la boquilla están contaminados o desgastados	Sustituya el inserto de válvula
	Aumento de presión en la salida (p. ej. en la caldera)	Compruebe la válvula de comprobación, el grupo de seguridad, etc.

9 Piezas de repuesto

Para piezas de repuesto visite homecomfort.resideo.com/europe

10 Accesorios

Para accesorios visite homecomfort.resideo.com/europe

1 Indicații referitoare la siguranță

1. Urmați instrucțiunile de montaj.
2. Utilizați aparatul
 - în conformitate cu destinația
 - în stare ireproșabilă
 - având în vedere măsurile de siguranță și pericolele.
3. Rețineți că aparatul este destinat exclusiv utilizării în aplicațiile detaliate în aceste instrucțiuni de montaj (Vezi 2 Date tehnice). Orice altă utilizare nu este considerată conformă cu cerințele și ar invalida garanția.
4. Vă rugăm să rețineți că orice asamblare, punere în funcțiune, întreținere și reglare trebuie efectuate numai de către persoane autorizate.
5. Remediază imediat orice defecțiuni care ar putea afecta siguranța.

2 Date tehnice

2.1 F74CS/FN74CS

Medii	
Mediu:	Apă potabilă
Racorduri/dimensiuni	
Dimensiuni racord:	1/2" - 2" (cu piesă de racord rotativă)
Valorile presiunii	
Interval presiune de funcționare:	1,5 - 16 bar
Presiunea max. de intrare:	16 bari (până la 12 bari pe termen lung*)
Temperaturi de funcționare	
Interval mediu temperatură de funcționare conform EN 1567:	5 - 30 °C
Specificații	
Poziția de montaj:	Orizontal sau vertical, cu cupa filtrului în jos

* Pentru menținerea unei precizii de măsurare a manometrului, este recomandată o solicitare la presiune continuă de maxim 12 bari.

Notă: Filtrul este construit pentru instalațiile de apă potabilă. În cazuri individuale trebuie verificată utilizarea în ape de procesare.

2.2 FK74CS/FKN74CS

Medii	
Mediu:	Apă potabilă
Racorduri/dimensiuni	

Dimensiuni racord:	1/2" - 2" (cu piesă de racord rotativă)
Valorile presiunii	
Interval presiune de funcționare:	1,5 - 16 bar
Presiunea max. de intrare:	16 bari (până la 12 bari pe termen lung*)
Presiunea de ieșire:	1,5 - 6 bar
Temperaturi de funcționare	
Interval mediu temperatură de funcționare conform EN 1567:	5 - 30 °C
Specificații	
Poziția de montaj:	Orizontal sau vertical, cu cupa filtrului în jos

* Pentru menținerea unei precizii de măsurare a manometrului, este recomandată o solicitare la presiune continuă de maxim 12 bari.

Notă: Filtrul este construit pentru instalațiile de apă potabilă. În cazuri individuale trebuie verificată utilizarea în ape de procesare.

3 Opțiuni

Pentru opțiuni, vizitați homecomfort.resideo.com/europe

4 Montajul

4.1 Instrucțiuni de montaj

- Locul de montaj trebuie să fie asigurat contra înghețului și trebuie să se garanteze protecția aparatului față de acțiunea substanțelor chimice, a coloranților, a detergenților și solvenților și a vaporilor acestora și față de influențele mediului.
- Montajul în conductă orizontală sau verticală cu cupa de filtru în jos
 - În această poziție este garantată o acțiune optimă a filtrului
- Instalați supape de blocare
- Aceste filtre sunt armături care trebuie întreținute în mod regulat
- Asigurați un acces facil
 - Manometrul trebuie să poată fi citit cu ușurință
 - Gradul de contaminare poate fi observat cu ușurință la cupa transparentă a filtrului
 - Simplifică întreținerea și inspecția
- Se recomandă ca după filtru să fie furnizată o secțiune dreaptă de conducte de cel puțin cinci ori dimensiunea nominală a supapei (conform EN 806-2)
- Montați imediat după contorul de apă
- Legat de EN 806-2, se recomandă instalarea filtrului imediat după contorul de apă

- Pentru a evita inundațiile, se recomandă aranjarea unei conexiuni permanente, dimensionate în mod profesional, pentru ape reziduale

4.2 Instrucțiuni de montaj

1. Spălați bine conductele
2. Montați piesa de racord rotativă
 - Respectați sensul de curgere
 - Montați fără tensionări și momente de încovoiere



ATENȚIE!

La anexarea unui racord de flanșă deja instalat de la un alt producător trebuie să se ia în considerare ca curentul să se realizeze și la acesta prin inelul exterior. Dacă nu acesta este cazul, piesa de racord trebuie montată invers, chiar dacă după aceea săgeata indicatoare a debitului nu mai indică sensul efectiv al debitului.

3. Montați filtrul cu garnitura pe piesa de racord
4. Strângeți piulițele de fixare (7Nm)
5. Înșurubați racordul de evacuare

4.3 Evacuare apă de retro-spălare

Apa de retro-spălare trebuie ghidată spre canalul de evacuare în așa fel încât să nu se poată produce efectul de retenție.

În acest sens există 3 posibilități:

- Racord direct:
 - Piesă de racord DN 50/70 precum și țeava și sifonul necesare (3 îndoituri de 90°) în DN 70.
- Scurgere liberă în scurgerea de podea existentă.
- Scurgerea în recipiente deschise.

Mărime filtru Cantitate de retro-spălare*

1/2" și 3/4" 12 litri
1" și 1 1/4" 15 litri
1 1/2" și 2" 18 litri

*la o presiune de intrare de 4 bari și o durată de retro-spălare de 3 x 3 secunde

5 Punerea în funcțiune

5.1 Reglare presiune de ieșire (doar FK74CS/FKN74CS)



Reglați presiunea de ieșire la min. 1 bar sub presiunea de admisie.

1. Închideți supapa de închidere de la gura de admisie
2. Depresurizați partea de evacuare (de exemplu prin robinetul de apă)
3. Închideți supapa de blocare de la gura de evacuare

Dimensiuni racord 1/2" - 1 1/4"

Detensionați arcul de presiune

- 3.1) Ridați mânerul de reglare

- 3.2) Rotați mânerul de reglare în sens invers acelor de ceasornic (-) până nu se mai mișcă

Dimensiuni racord 1 1/2" - 2"

Detensionați arcul de presiune

- 4.1) Slăbiți șurubul cu cap crestat
Nu îndepărtați șurubul cu cap crestat
 - 4.2) Rotați mânerul de reglare în sens invers acelor de ceasornic (-) până nu se mai mișcă
5. Deschideți încet armătura de închidere pe partea de intrare
 6. Rotați mânerul de reglare până când manometrul indică valoarea dorită.
 - Rotire în sens orar = creștere presiune pe partea de evacuare
 - Rotire în sens antiorar = reducere presiune pe partea de evacuare

Dimensiuni racord 1/2" - 1 1/4"

- 7.1) Împingeți mânerul de reglare în jos și fixați-l pentru a activa protecția la reglare

Dimensiuni racord 1 1/2" - 2"

- 7.2) Strângeți șurubul cu cap crestat pentru a bloca mecanismul
8. Deschideți încet armătura de închidere pe partea de ieșire

5.2 Retro-spălare



În timpul retro-spălării este necesară o presiune de intrare de cel puțin 1,5 bari.

Filtrul trebuie curățat prin clătire inversă cel târziu la fiecare 6 luni! (According to EN 806-5.) Producer recommendation at least every 2 months!

Pentru a asigura aplicarea regulată și accesibilă a intervalului de retro-spălare, vă recomandăm să instalați un sistem de retro-spălare automat.

(Dimensiuni racord:

1/2" - 1 1/4" Z74A

1 1/2" - 2" Z11S-A



ATENȚIE!

Și în timpul retro-spălării poate fi extrasă apă filtrată.

Dacă evacuarea apei de retro-spălare se realizează printr-un racord direct, înainte de retro-spălare trebuie amplasat dedesubt un recipient de captare.

1. Deschideți robinetul prin rotirea mânerului de retro-spălare până la opritor
 - Mânerul trebuie să fie poziționat vertical
 - sistemul de retro-spălare patentat este pus în funcțiune
2. Închideți din nou robinetul după aprox. 3 secunde. Repetați procesul de trei ori

- În cazul filtrelor foarte murdare poate fi necesară repetarea suplimentară a procedurii



Cu ajutorul inelului de memorie poate fi notat următorul termen pentru retro-spălare manuală.

6 Întreținere



În conformitate cu prevederile standardului EN 806-5 de aparat de apă trebuie verificate și întreținute anual. Lucrările de întreținere trebuie efectuate de o companie de instalare, vă recomandăm să încheiați un contract de service cu o firmă de instalare.

În conformitate cu EN 806-5, trebuie luate următoarele măsuri:

6.1 Inspekția

6.1.1 Reductor de presiune (numai FK74CS/FKN74CS)

1. Închideți supapa de blocare de la gura de evacuare
2. Controlați presiunea de ieșire cu aparatul de măsurare a presiunii la debit zero
 - Dacă presiunea crește încet, supapa poate fi murdară sau defectă. În acest caz, efectuați lucrări de întreținere și curățare (Vezi 6.2 Întreținere)
3. Deschideți încet armătura de închidere pe partea de ieșire

6.1.2 Filtru

- Filtrul trebuie curățat prin clătire inversă cel târziu la fiecare 6 luni! (According to EN 806-5.) Producer recommendation at least every 2 months!
- Nerespectarea acestui termen poate să determine înfundarea filtrului. Consecința o reprezintă debitul de apă scăzut și pierderea de presiune
- Sitele filtrului sunt din oțel inoxidabil. Depunerea de culoare roșie, drept consecință a ruginii din conducte nu influențează funcționare și efectul filtrant



Nu uitați să verificați vizual supapa cu bilă. În cazul formării picăturilor, înlocuiți cupa filtrului KF11SB!

(Dimensiuni racord:

$1/2'' - 1/4''$ KF11SB-1A

$1 1/2'' - 2''$ KF11SB-2A)

6.2 Întreținere



Dacă este necesar, exteriorul suprafeței combinații cu filtre poate fi curățat.

Utilizați doar apă potabilă curată și împedeți pentru a curăța suprafețele! Any other cleansers cause damage to the plastic components!

6.2.1 Reductor de presiune (numai FK74CS/FKN74CS)

1. Închideți supapa de închidere de la gura de admisie
2. Depresurizați partea de evacuare (de exemplu prin robinetul de apă)
3. Închideți supapa de blocare de la gura de evacuare



ATENȚIE!

În capacul cu arc se află un arc de presiune. Dacă arcul de presiune sare în afară, sunt posibile vătămări.

Dimensiuni racord $1/2'' - 1/4''$

Detensionați arcul de presiune

- 4.1) Ridicați mânerul de reglare
- 4.2) Rotiți mânerul de reglare în sens invers acelor de ceasornic (-) până nu se mai mișcă
- 4.3) Desfaceți capacul de acoperire cu șurubelnița
- 4.4) Scoateți mânerul de reglare

Dimensiuni racord $1 1/2'' - 2''$

Detensionați arcul de presiune

- 4.5) Slăbiți șurubul cu cap crestat
Nu îndepărtați șurubul cu cap crestat
- 4.6) Rotiți mânerul de reglare în sens invers acelor de ceasornic (-) până nu se mai mișcă
Nu-l rotiți excesiv!
5. Deșurubați acoperitoarea de arc
 - Utilizați o cheie de plastic
(Dimensiuni racord:
 $1/2'' - 1/4''$ ZR74CS
 $1 1/2'' - 2''$ ZR10K-11/2)
6. Detașați arcul și unitatea de reglare
7. Scoateți inelul de alunecare
8. Scoateți ghidul de supapă cu cleștele
9. Deșurubați cupa filtrului
(Dimensiuni racord:
 $1/2'' - 1/4''$ ZR74CS
 $1 1/2'' - 2''$ ZR10K-11/2)
10. Scoateți în jos piesa de ghidare cu inel O
11. Scoateți inelul cu șant
12. Verificați starea ireproșabilă a șabei de etanșare, a marginii duzei și a inelului canelat, dacă este necesar înlocuiți complet ghidul de supapă
13. Reasamblați-l în ordine inversă



Înainte de introducerea apărătoarei accordeați atenție alinierii paralele a decupajului pătratic (apărătoare) la sistemul de acționare pătratic (ax) ($1/2'' - 1/4''$)



Introduceți membrana cu degetul, prin apăsare apoi introduceți inelul de alunecare
Înșurubați acoperitoarea de arc
30 Nm ($1/2'' - 1/4''$)
75 Nm ($1 1/2'' - 2''$)

- Introduceți inelul O pe cupa de filtru
Înșurubați cupa de filtru cu mâna (fără scule)
14. Reglați presiunea de ieșire
- 6.3 Înlocuirea inserției filtrului**
1. Închideți supapa de închidere de la gura de admisie
 2. Depresurizați partea de evacuare (de exemplu prin robinetul de apă)
 3. Închideți supapa de blocare de la gura de evacuare
 4. Deșurubați cupa filtrului
 - Utilizați o cheie de plastic
ZR74CS (1/2" - 1 1/4")
ZR10K-11/2 (1 1/2" - 2")
5. Îndepărtați inserția filtrului vechi și înlocuiți-o cu una nouă!
 6. Introduceți inelul O pe cupa de filtru
 7. Înșurubați cupa de filtru cu mâna (fără scule)
 8. Deschideți încet armătura de închidere pe partea de intrare
 9. Deschideți încet armătura de închidere pe partea de ieșire
- 7 Evacuarea ca deșeu**
- Respectați cerințele locale privind reciclarea/eliminarea corectă a deșeurilor!

8 Depanarea

8.1 F74CS/FN74CS

Problema	Cauza	Remediere
Presiunea apei este prea mică sau nu există	Armăturile de închidere înainte sau după filtru nu sunt complet deschise	Deschideți complet armăturile de închidere
	Sita de filtru este murdară	Retro-spălare
	Nu este montat în sensul debitului	Montați filtrul în sensul debitului

8.2 FK74CS/FKN74CS

Problema	Cauza	Remediere
Apa se scurge din acoperitoarea de arc	Membrana din ghidul de supapă este defectă	Înlocuiți ghidul de supapă
Presiunea apei este prea mică sau nu există	Armăturile de închidere înainte sau după filtru nu sunt complet deschise	Deschideți complet armăturile de închidere
	Reductorul de presiune nu este reglat pentru presiunea de ieșire dorită	Reglați presiunea de ieșire
	Sita de filtru este murdară	Retro-spălare
	Nu este montat în sensul debitului	Montați combinația cu filtru în sensul debitului (respectați sensul săgeții de pe carcasă)
Presiunea de ieșire setată nu rămâne constantă	Sita de filtru este murdară	Retro-spălare
	Ghidul de supapă, inelul de etanșare sau marginea duzei este contaminat(ă) sau uzat(ă)	Înlocuiți ghidul de supapă
	Presiune de ieșire în creștere (de ex. în aparatul de încălzire a apei)	Verificați supapa de siguranță, grupa de siguranță etc.

9 Piese de schimb

Pentru piese de schimb, vizitați homecomfort.resideo.com/europe

10 Accesorii

Pentru accesorii, vizitați homecomfort.resideo.com/europe

1 Sikkerhedsanvisning

1. Vær opmærksom på monteringsvejledningen.
2. Benyt apparatet
 - som tilsigtet
 - i perfekt tilstand
 - og med opmærksomhed på sikkerhed og farer.
3. Bemærk at apparatet udelukkende er beregnet for det i monteringsvejledningen nævnte anvendelsesområde (se 2 Tekniske data). Andre, eller yderligere benyttelse anses som ikketsigtet.
4. Bemærk at alle monterings-, idriftssættelses-, vedligeholdelses- og justeringsarbejder skal udføres af autoriseret personale.
5. Driftsforstyrrelser der kan påvirke sikkerheden skal straks afhjælpes.

2 Tekniske data

2.1 F74CS/FN74CS

Medier	
Medie:	Drikkevand
Tilslutninger/størrelser	
Tilslutningsstørrelse:	1/2" - 2" (med roterbart forbindelsesstykke)
Trykværdier	
Driftstrykinterval:	1,5 - 16 bar
Maks. indgangstryk:	16 bar (op til 12 bar langsigtet*)
Driftstemperaturer	
Driftstemperaturinterval medie iht. EN 1567:	5 - 30 °C
Specifikationer	
Monteringsposition:	Vandret eller lodret, med filterskål nedad

* For at opretholde manometerets målepræcision, er en kontinuerlig maksimal trykbelastning på 12 bar tilladt.

Bemærk: Filteret er konstrueret til drikkevandsinstallationer. I tilfælde af procesvandsanvendelse skal filteret undersøges individuelt.

2.2 FK74CS/FKN74CS

Medier	
Medie:	Drikkevand
Tilslutninger/størrelser	
Tilslutningsstørrelse:	1/2" - 2" (med roterbart forbindelsesstykke)
Trykværdier	
Driftstrykinterval:	1,5 - 16 bar
Maks. indgangstryk:	16 bar (op til 12 bar langsigtet*)

Justerbart afgangstryk:	1,5 - 6 bar
Driftstemperaturer	
Driftstemperaturinterval medie iht. EN 1567:	5 - 30 °C
Specifikationer	
Monteringsposition:	Vandret eller lodret, med filterskål nedad

* For at opretholde manometerets målepræcision, er en kontinuerlig maksimal trykbelastning på 12 bar tilladt.

Bemærk: Filteret er konstrueret til drikkevandsinstallationer. I tilfælde af procesvandsanvendelse skal filteret undersøges individuelt.

3 Valgmuligheder

Besøg homecomfort.resideo.com/europe for indstillinger.

4 Montering

4.1 Installationsvejledning

- Installationsstedet skal være frostsikret, og enheden skal beskyttes mod kemikalier, maling, rengøringsmidler, opløsningsmidler og dampe og miljøpåvirkninger.
- Monter i vandret eller lodret rør med filterskålen nedad
 - Denne position sikrer optimal filtereffektivitet
- Afspæringsventiler påkrævet
- Disse filtre er armaturer, der skal vedligeholdes regelmæssigt
- Sørg for let tilgængelighed
 - Trykmåler kan aflæses let
 - Forureningsgrad kan let ses i den klare filterskål
 - Forenkler vedligeholdelse og inspektion
- Det anbefales, at en lige sektion af rørledning, der er mindst fem gange den nominelle ventilstørrelse, installeres efter filteret (i henhold til EN 806-2)
- Installer umiddelbart efter vandmåler
- Ifølge EN 806-2 anbefales det at installere filteret umiddelbart efter vandmåleren
- For at undgå oversvømmelse anbefales det at arrangere en permanent, professionelt dimensioneret afløbstilslutning

4.2 Monteringsvejledning

1. Rørledning skylles grundigt igennem
2. Installer roterbart forbindelsesstykke
 - Vær opmærksom på flowretningen
 - Monteres spændings- og bøjningsmoment-frit



FORSIGTIG!

Ved tilslutning til en eksisterende flange, fra en anden fabrikant, skal det sikres, at indløbsstrømmen løber gennem den ydre ring med huller. Hvis dette ikke er tilfældet, skal hele

forbindelsesstykket installeres omvendt, selvom pilen dermed ikke angiver den aktuelle strømningsetning.

3. Installer filter med tætning til det drejeligt stik
4. Stram forbindelsesmøtrikkerne (7 Nm)
5. Skru afladningsforbindelsen på

4.3 Udled omvendt skyllevand

Det omvendte skyllevand skal ledes til afløbskanalen på en sådan måde, at der ikke kan komme noget bagvand op.

For at gøre dette er der 3 muligheder:

- Direkte forbindelse:
 - Forbinder DN 50/70 samt de nødvendige rør og sifon (3 albuer 90°) i DN 70.
- Udledning i gulv afløb
- Tøm i åben beholder.

Filterstørrelse	Reverse rinsing volume*
1/2" and 3/4"	12 litres
1" and 1 1/4"	15 litres
1 1/2" and 2"	18 litres

*at 4 bar inlet pressure and 3 x 3 seconds

reverse rinsing duration

5 Opstart

5.1 Indstilling af udløbstryk (kun FK74CS/FKN74CS)

i Indstil udløbstryk til min. 1 bar under indløbstryk.

1. Stophane på indgangsside lukkes
2. Udgangsside trykaflestes (f.eks. ved aftapning af vand)
3. Stophane udgangsside lukkes

Tilslutningsstørrelse 1/2" - 1 1/4"

Sænk spændingen i trykfederen

- 3.1) Løft justeringshåndtaget
- 3.2) Drej justeringshåndtaget mod uret (-), indtil det ikke bevæger sig mere

Tilslutningsstørrelse 1 1/2" - 2"

Sænk spændingen i trykfederen

- 4.1) Løsn skrue med kærøv
 - Tag ikke skrue med kærøv ud
 - 4.2) Drej justeringshåndtaget mod uret (-), indtil det ikke bevæger sig mere
5. Åbn langsomt afspæringsventilen på indgangen
 6. Drej justeringsknappen, indtil manometeret viser den ønskede værdi
 - Drej med uret = øg trykket på udløbssiden
 - Drej mod uret = reducer trykket på udløbssiden

Tilslutningsstørrelse 1/2" - 1 1/4"

- 7.1) Tryk justeringsknappen nede og lås den, for at aktivere låsemekanismen

Tilslutningsstørrelse 1 1/2" - 2"

7.2) Stram skruen med kærøv for at låse mekanismen

8. Åbn langsomt afspæringsventilen på udgangen

5.2 Omvendt skylning

i Under omvendt skylning kræves et indløbstryk på mindst 1,5 bar.

Filteret skal rengøres regelmæssigt med omvendt skylning, mindst hver 6. måned. (henhold til EN 806-5)

roducentanbefaling mindst hver 2. måned!

For at sikre praktisk og regelmæssig overholdelse af intervallet for omvendt skylning anbefaler vi at installere et automatisk omvendt skyllesystem.

(Tilslutningsstørrelse:

1/2" - 1 1/4" Z74A

1 1/2" - 2" Z11S-A



FORSIGTIG!

Filteret vand kan også tappes under omvendt skylning.

Hvis omvendt skyllevand ikke skal udledes via en direkte forbindelse, skal en opsamlingsbeholder placeres under apparatet før omvendt skylning.

1. Åbn kugleventilen ved at dreje håndtaget til omvendt skylning til stop
 - Håndtaget skal være oprejst
 - Det patenterede system til omvendt skylning starter
2. Luk kugleventilen igen efter cirka 3 sekunder. Gentag proceduren tre gange
 - Hvis filteret er ekstremt snavset, skal proceduren gentages yderligere gange



Ved hjælp af hukommelsesringen, kan næste tid for manuel omvendt skylning reserveres.

6 Vedligeholdelse



For at overholde EN 806-5, skal inventar inspiceres og repareres årligt.

Da alt vedligeholdelsesarbejde skal udføres af et installationsfirma, vi anbefaler en planlagt vedligeholdelseskontrakt med et installationsselskab.

I henhold til EN 806-5 skal følgende foranstaltninger træffes:

6.1 Inspektion

6.1.1 Trykreduktionsventil (kun FK74CS / FKN74CS)

3. Stophane udgangsside lukkes
4. Kontroller udløbstrykket ved hjælp af en trykmåler, når der er nul gennemstrømning

- Hvis trykket stiger langsomt, kan ventilen være snavset eller defekt. I dette tilfælde skal du udføre service og rengøring (se 6.2 Vedligeholdelse)
5. Åbn langsomt afspærringsventilen på udgangen

6.1.2 Filter

- Filteret skal rengøres regelmæssigt med omvendt skylning, mindst hver 6. måned. (henholdt til EN 806-5) reducentanbefaling mindst hver 2. måned!
- Manglende overholdelse af dette kan føre til, at filteret blokeres. Dette resulterer i et fald i tryk og nedsat vandgennemstrømning
- Filtermaskerne er lavet af rustfrit stål. En rød belægning som følge af rust fra rørledningerne har ingen indflydelse på funktionen eller den måde, filteret fungerer på

i Glem ikke visuel kontrol af kugleventilen. Udskift KF11SB-filterskålen i tilfælde af dråbedannelse!

(Tilslutningsstørrelse:
 $\frac{1}{2}$ " - $\frac{1}{4}$ " KF11SB-1A
 $\frac{1}{2}$ " - 2" KF11SB-2A)

6.2 Vedligeholdelse

i Om nødvendigt kan Filterkombination udvendige overflade rengøres. Brug kun koldt, klart drikkevand til at rengøre overfladerne! Eventuelle andre rengøringsmidler kan beskadige plastkomponenterne!

6.2.1 Trykreduktionsventil (kun FK74CS / FKN74CS)

1. Stophane på indgangsside lukkes
2. Udgangsside trykaflastes (f.eks. ved aftapning af vand)
3. Stophane udgangsside lukkes



FORSIGTIG!

Der er en fjeder inde i fjederhjelm. Det kan medføre skader, hvis denne fjeder springer ud.

Tilslutningsstørrelse $\frac{1}{2}$ " - $\frac{1}{4}$ "

Sænk spændingen i trykfjederen

- 4.1) Løft justeringshåndtaget
- 4.2) Drej justeringshåndtaget mod uret (-), indtil det ikke bevæger sig mere

4.3) Løsn dækslet med en skruetrækker

4.4) Træk justeringshåndtaget ud

Tilslutningsstørrelse $\frac{11}{2}$ " - 2"

Sænk spændingen i trykfjederen

4.5) Løsn skrue med kærv

Tag ikke skrue med kærv ud

4.6) Drej justeringshåndtaget mod uret (-), indtil det ikke bevæger sig mere

- Drej det ikke for langt ind!
5. Skru fjederhjelm af
 - Brug plastnøgle
 (Tilslutningsstørrelse:
 $\frac{1}{2}$ " - $\frac{1}{4}$ " ZR74CS
 $\frac{1}{2}$ " - 2" ZR10K-11/2)
 6. Fjern fjeder og indstillingsenhed
 7. Fjern glidering
 8. Fjern ventilindsatsen med et tang
 9. Skru filterskålen af
 (Tilslutningsstørrelse:
 $\frac{1}{2}$ " - $\frac{1}{4}$ " ZR74CS
 $\frac{1}{2}$ " - 2" ZR10K-11/2)
 10. Træk styrestykket med O-ringen nedad
 11. Fjern slidset ring
 12. Kontroller, at tætningsringen, dysekanten og slidset er i god stand, og udskift hele ventilindsatsen om nødvendigt
 13. Monter i omvendt rækkefølge

i Sørg for, at den firkantede udskæring (hætte) er justeret med det firkantede drev (spindel), inden du sætter dækslet på plads.
 ($\frac{1}{2}$ " - $\frac{1}{4}$ ")

i Tryk membranen på plads med fingeren, inden du påsætter glideringen
 Skru fjederhjelm på
 30 Nm ($\frac{1}{2}$ " - $\frac{1}{4}$ ")
 75 Nm ($\frac{1}{2}$ " - 2")
 Sæt O-ringen på filterskålen
 Skru filterskålen i med håndkræft til det sidder tæt (uden værktøj)

14. Indstil udløbstryk

6.3 Udskiftning af filterindsatsen

1. Stophane på indgangsside lukkes
2. Udgangsside trykaflastes (f.eks. ved aftapning af vand)
3. Stophane udgangsside lukkes
4. Skru filterskålen af
 - Brug plastnøgle
 ZR74CS ($\frac{1}{2}$ " - $\frac{1}{4}$ ")
 ZR10K-11/2 ($\frac{1}{2}$ " - 2")
5. Fjern gamle filterindsats og udskift med en ny!
6. Sæt O-ringen på filterskålen
7. Skru filterskålen i med håndkræft til det sidder tæt (uden værktøj)
8. Åbn langsomt afspærringsventilen på indgangen
9. Åbn langsomt afspærringsventilen på udgangen

7 Bortskaffelse

De lokale forskrifter for korrekt genbrug hhv. bortskaffelse skal observeres!

8 Fejlfinding

8.1 F74CS/FN74CS

Fejl	Årsag	Afhjælpning
For lavt eller intet vandtryk	Lukkeventiler opstrøms eller nedstrøms fra filteret er ikke helt åbne	Åbn afspærringsventilerne helt
	Filtermaske beskidt	Omvendt skylning
	Ikke monteret i strømningsretningen	Monter filteret i strømningsretningen

8.2 FK74CS/FKN74CS

Fejl	Årsag	Afhjælpning
Vandet lækker fra fjederhjelmen	Membran i ventilindsatsen er defekt	Udskift ventilindsatsen
For lavt eller intet vandtryk	Lukkeventiler opstrøms eller nedstrøms fra filteret er ikke helt åbne	Åbn afspærringsventilerne helt
	Trykreduktionsventilen er ikke indstillet til det ønskede udløbstryk	Indstil udløbstrykket
	Filtermaske beskidt	Omvendt skylning
	Ikke monteret i strømningsretningen	Monter filteret i strømningsretningen (se pilens retning på kabinettet)
Det indstillede udløbstryk er ikke konstant	Filtermaske beskidt	Omvendt skylning
	Ventilindsats, tætningsring eller dysekant er forurenede eller slidt	Udskift ventilindsatsen
	Stigende tryk på udløb (f.eks. i varmtvandsbeholder)	Kontroller ventil, sikkerhedsgruppe osv.

9 Tilbehør

Besøg homecomfort.resideo.com/europe for tilbehør.

10 Reservedele

Besøg homecomfort.resideo.com/europe for reservedele.

1 Wskazówki dotyczące bezpieczeństwa

- Przestrzegać instrukcji montażu.
- Używać urządzenia
 - zgodnie z jego przeznaczeniem;
 - w dobrym stanie;
 - ze świadomością bezpieczeństwa i zagrożeń.
- Należy pamiętać, że urządzenie jest przeznaczone wyłącznie do zastosowań określonych w niniejszej instrukcji montażu (Patrz 2 Dane techniczne). Każde inne zastosowanie uznaje się za niezgodne z przeznaczeniem.
- Należy również pamiętać, że wszelkie prace związane z montażem, rozruchem, serwisowaniem i regulacją mogą wykonywać wyłącznie upoważnieni do tego pracownicy.
- Wszelkie usterki mogące stanowić zagrożenie należy natychmiast usuwać.

2 Dane techniczne

2.1 F74CS/FN74CS

Czynniki	
Czynnik:	Woda pitna
Przyłącza/rozmiary	
Rozmiary przyłączy:	1/2 - 2 cala (z przyłączem obrotowym)
Wartości ciśnienia	
Zakres ciśnienia roboczego:	1,5–16 bar
Maks. ciśnienie wlotowe:	16 bar (do 12 bar w dłuższym okresie*)
Temperatury robocze	
Zakres temperatur roboczych czynnika zgodniesz EN 1567:	5–30 °C
Specyfikacja	
Pozycja montażowa:	Pionowa lub pozioma z misą filtra skierowaną w dół

* W celu zachowania dokładności pomiaru manometru dozwolone jest ciągłe obciążenie ciśnieniem o maksymalnej wartości 12 bar.

Wskazówka: Filtr został opracowany do użycia w instalacjach wody pitnej. W przypadku instalacji wody technologicznej możliwość zastosowania filtra należy indywidualnie sprawdzić.

2.2 FK74CS/FKN74CS

Czynniki	
Czynnik:	Woda pitna
Przyłącza/rozmiary	

Rozmiary przyłączy:	1/2 - 2 cala (z przyłączem obrotowym)
Wartości ciśnienia	
Zakres ciśnienia roboczego:	1,5–16 bar
Maks. ciśnienie wlotowe:	16 bar (do 12 bar w dłuższym okresie*)
Ciśnienie wylotowe:	1,5 - 6 bar
Temperatury robocze	
Zakres temperatur roboczych czynnika zgodniesz EN 1567:	5–30 °C
Specyfikacja	
Pozycja montażowa:	Horizontal or vertical, with filter bowl downwards

* W celu zachowania dokładności pomiaru manometru dozwolone jest ciągłe obciążenie ciśnieniem o maksymalnej wartości 12 bar.

Wskazówka: Filtr został opracowany do użycia w instalacjach wody pitnej. W przypadku instalacji wody technologicznej możliwość zastosowania filtra należy indywidualnie sprawdzić.

3 Opcje

Opcje zobacz stronę homecomfort.resideo.com/europe

4 Montaż

4.1 Wskazówki dotyczące montażu

- Miejsce montażu musi zostać zabezpieczone przed mrozem oraz gwarantować ochronę urządzenia przed szkodliwym wpływem chemikaliów, farb, rozpuszczalników i ich oparów oraz innych niekorzystnych oddziaływań otoczenia.
- Zamontować w poziomej lub pionowej rurze z misą filtra skierowaną w dół.
 - To położenie montażowe zapewnia optymalne działanie filtra.
- Zamontować zawory odcinające.
- Filtry te są elementami armatury wymagającymi regularnych przeglądów.
- Zapewnić dobry dostęp.
 - Odczyt manometru powinien być dobrze widoczny.
 - Stopień zanieczyszczenia powinien być dobrze widoczny na przezroczystej misie filtra.
 - Ułatwia konserwację i przeglądy.
- Za filtrem zalecany jest odcinek rurowy o rozmiarze równym co najmniej 5-krotności nominalnego rozmiaru zaworu (zgodnie z normą DIN EN 806-2).
- Zamontować bezpośrednio za licznikiem wody.
- Zgodnie z normą EN 806-2 zaleca się montaż filtra bezpośrednio za licznikiem wody.

- Aby zapobiec zalaniu, zaleca się przygotowanie stałego, fachowo wymiarowanego złącza odpływu kanalizacyjnego.

4.2 Instrukcja montażu

1. Dokładnie przepłukać przewód przyłączeniowy.
2. Zamontować obrotową dwuzłączkę rurową
 - Uwzględnić kierunek przepływu.
 - Zamontować w stanie wolnym od naprężeń i momentów zginających.



OSTROŻNIE!

W przypadku montażu na zainstalowanym już kolnierzu innego producenta należy pamiętać, że również w nim napływ odbywa się przez zewnętrzny pierścień. W przeciwnym razie należy odwrotnie zamontować złączkę, nawet jeśli strzałka wskazująca przepływ nie będzie wskazywała rzeczywistego kierunku przepływu.

3. Zamontować filtr z uszczelką na złączce
4. Dociągnąć nakrętki mocujące (7 Nm)
5. Wkręcić przyłącze odpływowe

4.3 Odptyw wody płukania wstecznego

Wodę płukania wstecznego należy odprowadzić do kanału tak, aby nie mogło powstać spiętrzenie zwrotne.

W tym celu istnieją 3 możliwości:

- Podłączenie bezpośrednio:
 - Złącze DN 50/70 oraz wymagane rury i syfon (3 kolanka 90°) w DN 70.
- Wolny odpływ do wpustu podłogowego
- Odpływ do otwartego zbiornika

Wielkość filtra Ilość płukania
wstecznego*

1/2 cala i 3/4 cala 12 l
1 cal i 1 1/4 cala 15 l
1 1/2 cala i 2 cale 18 l

* Przy ciśnieniu wlotowym 4 bary i czasie płukania wstecznego 3 x 3 sekundy

5 Uruchomienie

5.1 Wyregulować ciśnienie wsteczne (tylko FK74CS/FKN74CS)



Nastawić ciśnienie wylotowe min. 1 bar poniżej ciśnienia wlotowego.

1. Zamknąć zawór odcinający na wlocie
2. Zredukować ciśnienie po stronie wyjściowej (np. przez kurek wodny).
3. Zamknąć zawór odcinający po stronie wylotowej

Rozmiary przyłączy 1/2 - 1 1/4 cala

Rozprężyć sprężynę naciskową.

- 3.1) Unieść uchwyt regulacyjny.

- 3.2) Obracać uchwyt regulacyjny w kierunku przeciwnym do ruchu wskazówek zegara (-), aż jego dalsze obracanie nie będzie możliwe.

Rozmiary przyłączy 1 1/2 - 2 cala

Rozprężyć sprężynę naciskową.

- 4.1) Poluzować wkręt z rowkiem
Nie wyciągać śruby szczelinowej
- 4.2) Obracać uchwyt regulacyjny w kierunku przeciwnym do ruchu wskazówek zegara (-), aż jego dalsze obracanie nie będzie możliwe.
5. Powoli otworzyć armaturę zamykającą
6. Obracać gałkę regulacyjną, aż manometr wskaże pożądaną wartość

- Obracanie zgodnie z kierunkiem ruchu wskazówek zegara = zwiększanie ciśnienia po stronie wylotowej
- Obracanie przeciwnie do kierunku ruchu wskazówek zegara = zmniejszanie ciśnienia po stronie wylotowej

Rozmiary przyłączy 1/2 - 1 1/4 cala

- 7.1) Przesunąć dźwignię nastawczą w dół i zatrzasnąć, aby uaktywnić zabezpieczenie przed przestawieniem

Rozmiary przyłączy 1 1/2 - 2 cala

- 7.2) Dokręcić śrubę szczelinową, aby zablokować mechanizm

8. Powoli otworzyć armaturę zamykającą

5.2 Przez przepłukanie wsteczne



Podczas płukania wstecznego wymagane jest ciśnienie wlotowe min. 1,5 bar.

Filtr należy regularnie, najpóźniej co 6 miesięcy czyścić przez przepłukanie wsteczne (According to EN 806-5.) Producer recommendation at least every 2 months!

W celu zapewnienia praktycznej i regularnej zgodności z częstotliwością płukania wstecznego, zalecamy instalację automatycznego systemu płukania wstecznego.

(Rozmiary przyłączy:

1/2" - 1 1/4" Z74A

1 1/2" - 2" Z11S-A



OSTROŻNIE!

Podczas płukania wstecznego można także pobierać filtrowaną wodę z wodociągu.

Jeśli odpływ wody płukania wstecznego nie następuje przez bezpośrednie podłączenie, to przed płukaniem należy podstawić naczynie.

1. Zawór kulowy przez przesunięcie uchwytu płukania wstecznego do oporu otworzy
 - Uchwyt musi stać pionowo
 - Zostanie uruchomiony opatentowany system płukania.

- Zawór kulowy zamknąć po około 3 sekundach. Czynności powtórzyć 3 razy
 - W przypadku silnego zabrudzenia filtra mogą być konieczne powtórzenia.

i Przy pomocy pierścienia pamięciowego można zaznaczyć następny termin dla ręcznego płukania wstecznego.

6 Utrzymywanie w dobrym stanie

i Zgodnie z EN 806-5 armatura wodna muszą być corocznie kontrolowane i serwisowane. Prace konserwacyjne muszą być wykonywane przez firmę montażową, zalecamy zawarcie umowy serwisowej z firmą instalacyjną.

Zgodnie z normą EN 806-5, należy wykonać następujące czynności:

6.1 Kontrola

6.1.1 Zawór redukcyjny ciśnienia (tylko FK74CS/FKN74CS)

- Zamknąć zawór odcinający po stronie wylotowej
- Sprawdzić ciśnienie wylotowe na manometrze przy przepływie zerowym.
 - Jeżeli ciśnienie powoli rośnie, armatura jest zabrudzona lub uszkodzona. W takim przypadku należy przeprowadzić konserwację i czyszczenie. (Patrz 6.2 Utrzymywanie w dobrym stanie)
- Powoli otworzyć armaturę zamykającą

6.1.2 Filtr

- Filtr należy regularnie, najpóźniej co 6 miesięcy czyścić przez przepłukanie wsteczne (According to EN 806-5.) Producer recommendation at least every 2 months!
- Nieprzestrzeżenie powyższego może spowodować zapchanie się filtra. Następstwem jest spadek ciśnienia i malejący przepływ wody
- Sita filtra wykonane są ze stali nierdzewnej. Czerwony osad rdzy z rurociągu nie ma żadnego wpływu na funkcjonowanie filtra

i Nie zapominać o kontroli wzrokowej zaworu kulowego. W przypadku powstawania kropli należy wymienić całą misę filtra KF11SB!

(Rozmiary przyłączy:

$1/2 - 1/4$ cala KF11SB-1A

$1/2 - 2$ cali KF11SB-2A)

6.2 Utrzymywanie w dobrym stanie

i W razie potrzeby można wyczyścić powierzchnię zespoły filtracyjne i filtra.

Używać tylko zimnej, czystej wody pitnej do czyszczenia tych powierzchni! Any other cleansers cause damage to the plastic components!

6.2.1 Zawór redukcyjny ciśnienia (tylko FK74CS/FKN74CS)

- Zamknąć zawór odcinający na wlocie
- Zredukować ciśnienie po stronie wyjściowej (np. przez kurek wodny).
- Zamknąć zawór odcinający po stronie wylotowej



OSTROŻNIE!

Pod pokrywą sprężyny znajduje się sprężyna ścisłkana. Wskoczenie sprężyny może spowodować obrażenia.

Rozmiary przyłączy $1/2 - 1 1/4$ cala

Rozprężić sprężynę naciskową.

- Unieść uchwyt regulacyjny.
- Obracać uchwyt regulacyjny w kierunku przeciwnym do ruchu wskazówek zegara (-), aż jego dalsze obracanie nie będzie możliwe.
- Kłapę zakrywającą odkręcić śrubokrętem
- Wyciągnąć dźwignię nastawczą

Rozmiary przyłączy $1 1/2 - 2$ cala

Rozprężić sprężynę naciskową.

- Poluzowa wrt z rowkiem
 - Nie wyciągać śruby szczelinowej
- Obracać uchwyt regulacyjny w kierunku przeciwnym do ruchu wskazówek zegara (-), aż jego dalsze obracanie nie będzie możliwe. Nie dokręcać za mocno!
- Odkręcić pokrywę sprężynową.
 - Użyć klucza z tworzywa sztucznego (Rozmiary przyłączy:
 - $1/2 - 1 1/4$ cala ZR74CS
 - $1 1/2 - 2$ cali ZR10K-11/2)
- Zdjąć sprężynę i zespół nastawczy
- Wyjąć pierścień ślizgowy
- Wyciągnąć wkład zaworu za pomocą kleszczy.
- Odkręcić misę filtra. (Rozmiary przyłączy:
 - $1/2 - 1 1/4$ cala ZR74CS
 - $1 1/2 - 2$ cali ZR10K-11/2)
- Wyciągnąć w dół prowadnik z pierścieniem O-ring
- Wyjąć pierścień zrowkiem
- Tarczę uszczelniającą, krawędź dysy i pierścień rowkowy sprawdzić pod względem nienagannego stanu, a jeżeli to konieczne należy kompletnie wymienić wkładkę zaworu.
- Zmontować w odwrotnej kolejności.



Przed założeniem pokrywy zwrócić uwagę na równoległe ustawienie czworokątnego wgłębienia (pokrywy) i czworokątnego napędu (wrzeciona)

(1/2" - 1 1/4")



Przed założeniem pierścienia ślizgowego docisnąć membranę palcem.

Dokręcić pokrywę sprężyny

30 Nm (1/2 - 1 1/4 cala)

75 Nm (1 1/2 - 2 cali)

Nażyc o-ring na misę filtra

Mocno przykręcić misę filtra (bez użycia narzędzi).

14. Nastawić ciśnienie wylotowe.

6.3 Wymiana wkładu filtra

1. Zamknąć zawór odcinający na wlocie
2. Zredukować ciśnienie po stronie wyjściowej (np. przez kurek wodny).

3. Zamknąć zawór odcinający po stronie wylotowej
4. Odkręcić misę filtra.
 - Użyć klucza z tworzywa sztucznego ZR74CS (1/2" - 1 1/4")
 - ZR10K-11/2 (1 1/2" - 2")
5. Usunąć starą wkładkę filtra i zastąpić ją nową!
6. Nałożyć o-ring na misę filtra
7. Mocno przykręcić misę filtra (bez użycia narzędzi).
8. Powoli otworzyć armaturę zamykającą
9. Powoli otworzyć armaturę zamykającą

7 Utylizacja

Należy stosować się do miejscowych przepisów dotyczących prawidłowego wykorzystania odpadów, względnie ich utylizacji.

8 Rozwiązywanie problemów

8.1 F74CS/FN74CS

Problem	Przyczyna	Środek zaradczy
Brak lub zbyt małe ciśnienie wody	Zawory odcinające, zamontowane przed lub za filtrem, nie są całkiem otwarte	Całkowicie otworzyć armaturę zamykającą
	Sito filtra zabrudzone	Przez przepłukanie wsteczne
	Nie zamontowany w kierunku przepływu	Zamontować filtr w kierunku przepływu

8.2 FK74CS/FKN74CS

Problem	Przyczyna	Środek zaradczy
Wyciekanie wody z pokrywki sprężyny	Uszkodzona membrana we wkładzie zaworu	Wymienić wkład zaworu
Brak lub zbyt małe ciśnienie wody	Zawory odcinające, zamontowane przed lub za filtrem, nie są całkiem otwarte	Całkowicie otworzyć armaturę zamykającą
	Zawór redukcji ciśnienia nie jest nastawiony na żądane ciśnienie wylotowe	Nastawić ciśnienie wylotowe.
	Sito filtra zabrudzone	Przez przepłukanie wsteczne
	Nie zamontowany w kierunku przepływu	Zamontować zespół filtracyjny w kierunku przepływu (patrz strzałka na obudowie)
Nastawione ciśnienie wylotowe nie pozostaje na stałym poziomie	Sito filtra zabrudzone	Przez przepłukanie wsteczne
	Zużyty lub zanieczyszczony wkład zaworu, pierścień uszczelniający lub krawędź dyszy	Wymienić wkład zaworu
	Zwiększenie ciśnienia po stronie wylotowej (np. w kotle)	Sprawdzić działanie zaworu zwrotnego, zespołu bezpieczeństwa itd.

9 Części zamienne

Części zamienne zobacz stronę homecomfort.resideo.com/europe

10 Akcesoria

Akcesoria zobacz stronę homecomfort.resideo.com/europe

1 Указания по безопасности

1. Следуйте инструкциям по установке.
2. Пользуйтесь устройством:
 - в соответствии с его назначением;
 - в исправном состоянии;
 - в соответствии с требованиями безопасности и возможной опасности.
3. Использовать исключительно и точно в соответствии с данной инструкцией (2 Технические характеристики). Любое иное использование считается не соответствующим требованиям и является основанием для прекращения гарантии.
4. Имейте в виду, что все работы по монтажу, вводу в эксплуатацию, обслуживанию и настройке должны производиться только квалифицированным персоналом.
5. Немедленно устраняйте любую неисправность, которая угрожает безопасности.

2 Технические характеристики

2.1 F74CS/FN74CS

Среды	
Среда:	Питьевая вода
Соединения/размеры	
Подсоединительные размеры:	1/2"– 2" (с поворотным соединителем)
Значения давления	
Диапазон рабочего давления:	1.5–16 бар
Макс. входное давление:	16 бар (до 12 бар при длительной работе *)
Рабочие температуры	
Диапазон рабочей температуры среды в соответствии с EN 1567:	5–30 °C
Спецификация	
Монтажное положение:	Горизонтальное или вертикальное, колбой фильтра вниз

* При длительной работе разрешается нагрузка не более 12 бар, что позволит обеспечить точность показаний манометра.

намёк: Фильтр предназначен для монтажа в системах подачи питьевой воды. Возможность использования фильтра в системах подачи технологической воды необходимо проверять в каждом отдельном случае.

2.2 FK74CS/FKN74CS

Среды	
Среда:	Питьевая вода
Соединения/размеры	
Подсоединительные размеры:	1/2"– 2" (с поворотным соединителем)
Значения давления	
Диапазон рабочего давления:	1.5–16 бар
Макс. входное давление:	16 бар (до 12 бар при длительной работе *)
Давление на выходе:	1.5 - 6 бар
Рабочие температуры	
Диапазон рабочей температуры среды в соответствии с EN 1567:	5–30 °C
Спецификация	
Монтажное положение:	Горизонтальное или вертикальное, колбой фильтра вниз

* При длительной работе разрешается нагрузка не более 12 бар, что позволит обеспечить точность показаний манометра.

намёк: Фильтр предназначен для монтажа в системах подачи питьевой воды. Возможность использования фильтра в системах подачи технологической воды необходимо проверять в каждом отдельном случае.

3 Варианты поставки

Для Варианты части посетите homecomfort.resideo.com/europe

4 Сборка

4.1 Руководство по установке

- Место монтажа должно быть непромерзающим и должно обеспечивать защиту устройства от химикатов, красителей, моющих средств и растворителей, паров и внешних воздействий.
- Монтаж на горизонтальном или вертикальном трубопроводе колбой фильтра вниз.
 - Такое монтажное положение обеспечивает оптимальную эффективность фильтрации.
- Установите запорные клапаны.
- Эти фильтры являются арматурой, требующей регулярного обслуживания.
- Обеспечьте беспрепятственный доступ.
 - Манометр должен быть хорошо доступен для наблюдения. Степень загрязнения можно наблюдать через прозрачную колбу фильтра. Простота обслуживания и осмотра.
- На выходе комбинированного фильтра рекомендуется оставлять прямой участок трубопровода длиной не менее пяти номинальных размеров клапана (согласно EN 806-2).

- Устанавливайте сразу после счетчика расхода воды.
- В соответствии с EN 806-2 рекомендуется устанавливать фильтр сразу после счетчика расхода воды.
- Во избежание подтопления рекомендуется организовать постоянное грамотное размеченное соединение для стока воды.

4.2 Инструкции по сборке

1. Тщательно промойте трубопровод.
2. Установить поворотный подсоединитель
 - Отметьте направление потока.
 - В процессе установки не допускайте напряжения при растяжении и изгибе.



ОСТОРОЖНО!

При монтаже на уже установленном фланцевом подсоединителе другой фирмы проследить, чтобы и в этом случае поток поступал через внешнее кольцо. Если это не так, то соединитель нужно ставить наоборот, даже если тогда стрелка направления потока не будет соответствовать фактическому.

3. Фильтр с уплотнением монтировать на подсоединитель
4. Затянуть гайки крепления (7 Нм)
5. Привинтить подсоединение слива

4.3 Отвод воды обратной промывки

Обратная промывочная вода должна направляться в сливной канал, чтобы не возникло обратного напора.

Для этого существуют 3 возможности:

- Непосредственное подключение:
 - Соединитель DN 50/70, а также необходимые трубы и сифон (3 колена 90 °) в DN 70.
- Промывка в трап в полу
- Слив в открытый бак

Размер фильтра Объем обратной

	промывки*
1/2" и 3/4"	12 литров
1" и 1 1/4"	15 литров
1 1/2" и 2"	18 литров

* При входном давлении 4 бар и длительности обратной промывки 3 x 3 секунды.

5 Запуск

5.1 Выставить давление на выходе (только у FK74CS/FKN74CS)



Установите давление на выходе мин на 1 бар ниже давления на входе.

1. Закрыть запорный клапан на входе.
2. Снимите давление на выходе (например, с помощью водопроводного крана).
3. Закрыть запорный клапан на выходе.

Присоединительные размеры 1/2" - 1 1/4"

Ослабьте натяжение нажимной пружины.

- 3.1) Поднимите ручку регулировки.
- 3.2) Поверните ручку регулировки против часовой стрелки (-) до упора.

Присоединительные размеры 1 1/2" - 2"

Ослабьте натяжение нажимной пружины.

- 4.1) Ослабить винт с шлицевой головкой.
Не выкручивайте полностью винт со шлицем
- 4.2) Поверните ручку регулировки против часовой стрелки (-) до упора.

5. Медленно открыть запорный клапан на входе.
6. Поворачивать ручку регулировки, пока манометр не будет показывать требуемое значение
 - Поворот по часовой стрелке = увеличение давления на выходе
 - Поворот против часовой стрелки = уменьшение давления на выходе

Присоединительные размеры 1/2" - 1 1/4"

- 7.1) Сдвинуть переставную ручку вниз и зафиксировать, чтобы активировать защиту от перемещения

Присоединительные размеры 1 1/2" - 2"

- 7.2) Затяните винт со шлицем для фиксации механизма
8. Медленно открыть запорный клапан на выходе.

5.2 Обратная промывка



Во время обратной промывки необходимо входное давление не менее 1.5 бар.

Необходимо регулярно, не реже одного раза в 6 месяца, очищать фильтр путем обратной промывки. (В соответствии с EN 806-5) Рекомендация производителя как минимум каждые 2 месяца!

Для гарантирования удобной обратной промывки с заданной периодичностью мы рекомендуем установить автоматическую систему обратной промывки.

(присоединительные размеры:

1/2" - 1 1/4"	Z74A
1 1/2" - 2"	Z11S-A



ОСТОРОЖНО!

Во время обратной промывки также можно брать отфильтрованную воду.

Если отвод обратной промывочной воды не осуществляется через непосредственное подключение, то перед обратной промывкой необходимо подставить приемный сосуд.

1. Вращением до упора ручки обратной промывки открыть шаровой кран
 - Ручка должна стоять вертикально
 - запатентованная система обратной промывки запускается.
2. Шаровой кран снова закрыть через прибл. 3 секунды. Процесс повторить три раза
 - При сильно загрязненном фильтре, возможно, понадобятся дополнительные повторы.

i С помощью наминающего кольца можно записать следующий срок обратной промывки вручную.

6 Обслуживание

i Чтобы соответствовать EN 806-5, водопроводные устройства должны проверяться и обслуживаться на ежегодной основе. Работы техобслуживания должна выполнять компания, выполнившая монтаж, рекомендуется заключить договор на техническое обслуживание с монтажной организацией.

В соответствии с EN 806-5, должны быть проведены следующие операции.

6.1 Осмотр

6.1.1 Клапан понижения давления (только для FK74CS/FKN74CS)

1. Закрыть запорный клапан на выходе.
2. Проверьте давление на выходе манометром при отсутствии потока.
 - Если давление медленно растет, может оказаться, что в клапан попала грязь или клапан неисправен. В этом случае нужно выполнить сервисное обслуживание и чистку. (СМ. 6.2 Обслуживание)
3. Медленно открыть запорный клапан на выходе.

6.1.2 Фильтр

- Необходимо регулярно, не реже одного раза в 6 месяца, очищать фильтр путем обратной промывки. (В соответствии с EN 806-5) Рекомендация производителя как минимум каждые 2 месяца!
- Непромывание фильтра ведет к полному блокированию фильтра. В результате давление упадет и снизится напор воды
- Фильтрующая сетка изготовлена из нержавеющей стали. Ржавый налет от ржавчины из водопровода не влияет на фильтрующие свойства фильтра

i Не забывайте проводить визуальный контроль шарового клапана. В случае образования капель заменить стакан фильтра KF11SB в сборе!

(присоединительные размеры:

1/2" - 1 1/4" KF11SB-1A
1 1/2" - 2" KF11SB-2A)

6.2 Обслуживание

i При необходимости можно очистить наружную поверхность комбинированный фильтр. Для очистки поверхностей используйте только холодную, чистую питьевую воду! Любые другие чистящие средства могут повредить пластиковые детали!

6.2.1 Клапан понижения давления (только для FK74CS/FKN74CS)

1. Закрыть запорный клапан на входе.
2. Снимите давление на выходе (например, с помощью водопроводного крана).
3. Закрыть запорный клапан на выходе.



ОСТОРОЖНО!

Внутри пружинного стакана находится пружина. Выскакивание пружины может стать причиной ранения.

Присоединительные размеры 1/2" - 1 1/4"

Ослабьте натяжение нажимной пружины.

- 4.1) Поднимите ручку регулировки.
- 4.2) Поверните ручку регулировки против часовой стрелки (-) до упора.
- 4.3) Отверткой отсоединить крышку
- 4.4) Вытянуть переставную ручку

Присоединительные размеры 1 1/2" - 2"

Ослабьте натяжение нажимной пружины.

- 4.5) Ослабить винт с шлицевой головкой.

Не выкручивайте полностью винт со шлицем

- 4.6) Поверните ручку регулировки против часовой стрелки (-) до упора.

Не прилагайте чрезмерных усилий при повороте!

5. Открутите пружинный стакан.
 - Используйте пластиковый гаечный ключ (присоединительные размеры: 1/2" - 1 1/4" ZR74CS 1 1/2" - 2" ZR10K-11/2)
6. Снять прижину и регулировочный модуль
7. Достаньте фторопластовое кольцо
8. Плоскогубцами извлеките вставку клапана.
9. Отвинтить ситовую чашку (присоединительные размеры: 1/2" - 1 1/4" ZR74CS 1 1/2" - 2" ZR10K-11/2)

10. Направляющую деталь вместе с уплотнительным кольцом вытянуть вниз
11. Вынуть разделительное кольцо
12. Убедитесь, что уплотнительное кольцо, края вставки и разделительное кольцо в хорошем состоянии и, если необходимо, замените целиком клапанную вставку
13. Соберите в обратном порядке.

i Перед установкой кожуха следить за параллельным выравниванием четырехгранного паза (колпак) по отношению к четырехгранному приводу (шпиндель) ($1/2'' - 1 1/4''$)

i Перед вставкой кольца скольжения нажмите на диафрагму пальцем.
 Винт в крышке пружины
 30 Нм ($1/2'' - 1 1/4''$)
 75 Нм ($1 1/2'' - 2''$)
 Вставить резиновое кольцо на колбу фильтра
 Плотно прикрутите колбу фильтра (вручную, без инструментов).

14. Установите давление на выходе.

6.3 Замена фильтрующей вставки

1. Закрыть запорный клапан на входе.
2. Снимите давление на выходе (например, с помощью водопроводного крана).
3. Закрыть запорный клапан на выходе.
4. Отвинтить ситовую чашку
 - Используйте пластиковый гаечный ключ ZR74CS ($1/2'' - 1 1/4''$)
ZR10K-11/2 ($1 1/2'' - 2''$)
5. Снимите старую вставку фильтра и замените ее новой!
6. Вставить резиновое кольцо на колбу фильтра
7. Плотно прикрутите колбу фильтра (вручную, без инструментов).
8. Медленно открыть запорный клапан на входе.
9. Медленно открыть запорный клапан на выходе.

7 Утилизация

Соблюдайте местные требования по правильной утилизации и уничтожению отходов.

8 Поиск и устранение неисправностей

8.1 F74CS/FN74CS

Неисправность	Причина	Способ устранения
Слабое давление воды или его полное отсутствие.	Не полностью открыты запорные клапаны перед фильтром или за ним.	Полностью открыть запорные клапаны.
	Фильтрующая сетка забита грязью	Обратная промывка
	Фильтр установлен задом наперед	Установить фильтр правильно

8.2 FK74CS/FKN74CS

Неисправность	Причина	Способ устранения
Вода вытекает из пружинного стакана.	Повреждена диафрагма во вставке клапана.	Замените вставку клапана.
Слабое давление воды или его полное отсутствие.	Не полностью открыты запорные клапаны перед фильтром или за ним.	Полностью открыть запорные клапаны.
	Для клапана пониженного давления не установлено нужное давление на выходе.	Установите давление на выходе.
	Фильтрующая сетка забита грязью	Обратная промывка
Давление на выходе непостоянно.	Фильтр установлен задом наперед	Установить фильтр правильно (в соответствии со стрелкой на корпусе)
	Фильтрующая сетка забита грязью	Обратная промывка
	Вставка клапана, уплотнительная шайба или кромка сопла загрязнена или изношена.	Замените вставку клапана.
	Растет давление на выходе (например, в бойлере).	Проверьте обратный клапан, группу безопасности и пр.

9 Запасные части

Для Запасные части посетите homecomfort.resideo.com/europe

10 Принадлежности

Для аксессуаров посетите homecomfort.resideo.com/europe



Manufactured for
and on behalf of
Pittway Sàrl, Z.A., La Pièce 4,
1180 Rolle, Switzerland
by its authorised representative
Ademco 1 GmbH

For more information
homecomfort.resideo.com/europe
Ademco 1 GmbH, Hardhofweg 40,
74821 MOSBACH, GERMANY
Phone: +49 6261 810
Fax: +49 6261 81309