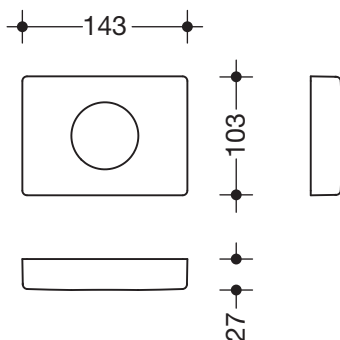


### Hygienebeutelspender 477.06.750

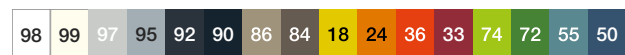
- kubischer Grundkörper mit weichen Radien
- geradlinig und funktional in einer klaren und harmonischen Formensprache
- dient zur Aufnahme und Entnahme von handelsüblichen Hygienebeuteln aus Kunststoff
- zur Wandmontage
- 143 mm breit, 103 mm hoch und 27 mm tief
- aus hochglänzendem Polyamid nach HEWI Farbtabelle
- inklusive korrosionsfreiem HEWI Befestigungsmaterial



#### Abmessungen in mm



#### Farben



#### Polyamid

#### Alternative Farben



#### Polyamid, matt

Technische Änderungen vorbehalten, 23.01.2020