

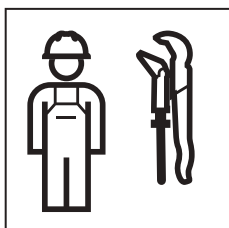
INSTALLATION MANUAL

MONTAGEANLEITUNG
INSTRUCTIONS DE MONTAGE
ISTRUZIONI PER IL MONTAGGIO



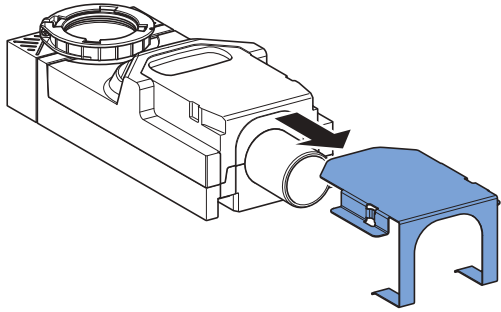
969.691.00.0(00)

**KNOW
HOW
INSTALLED**

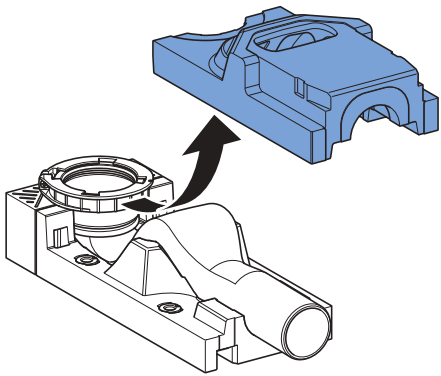




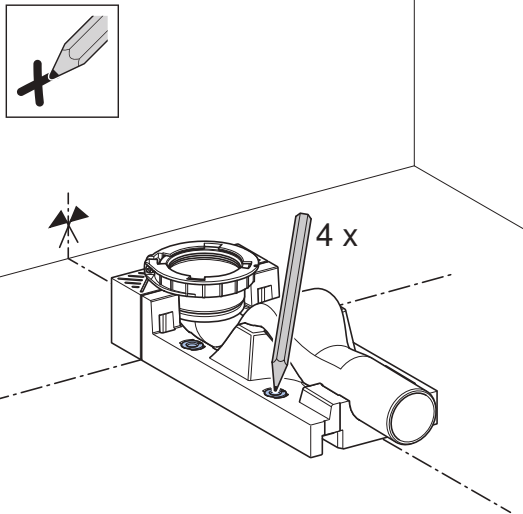
1



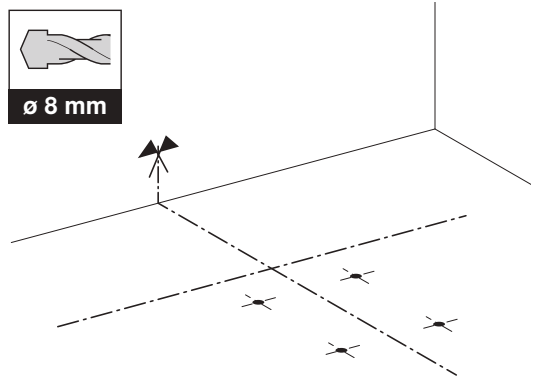
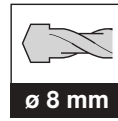
2



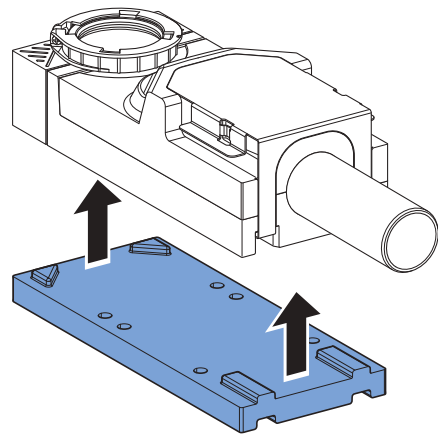
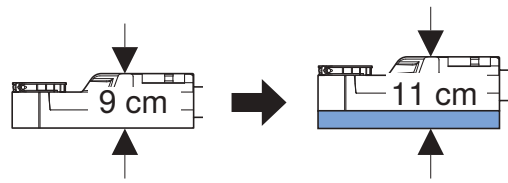
3



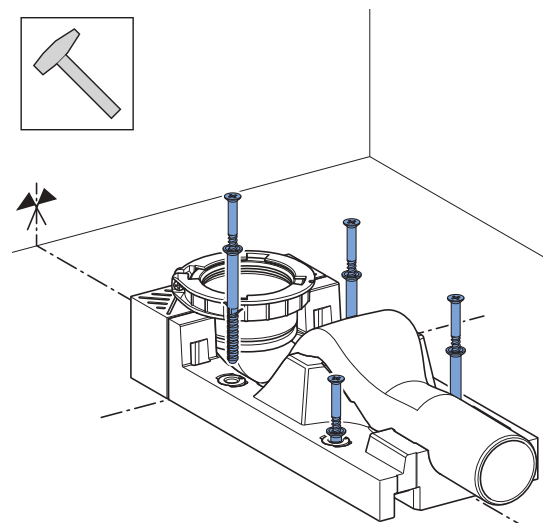
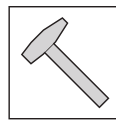
4



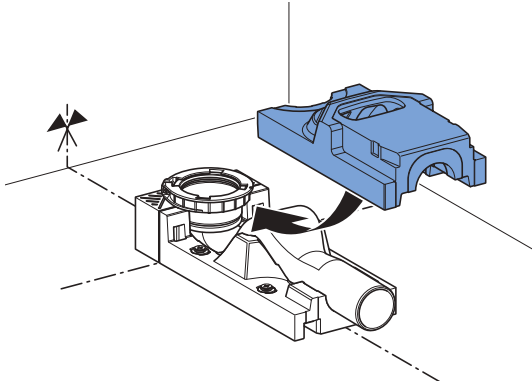
i



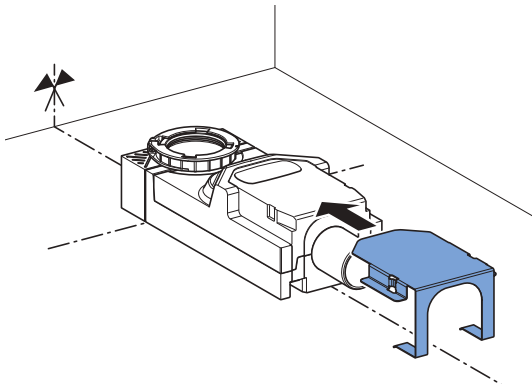
5



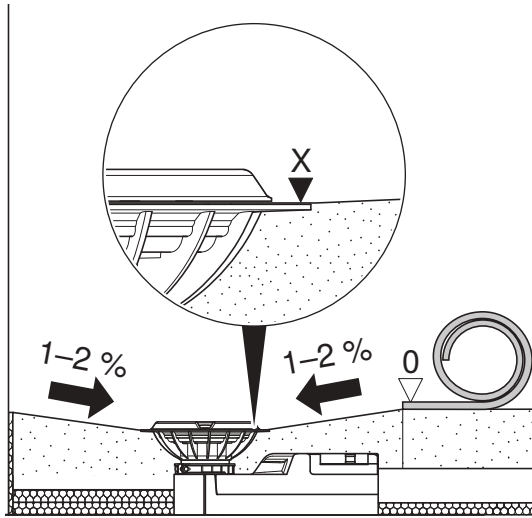
6



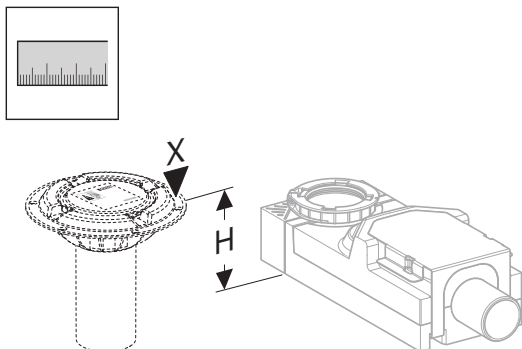
7



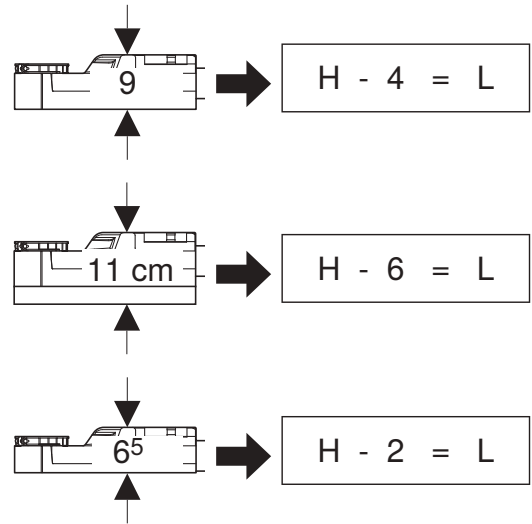
i



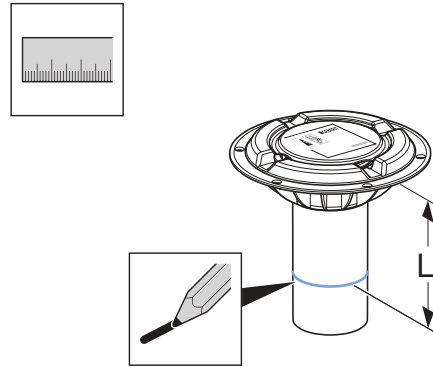
8



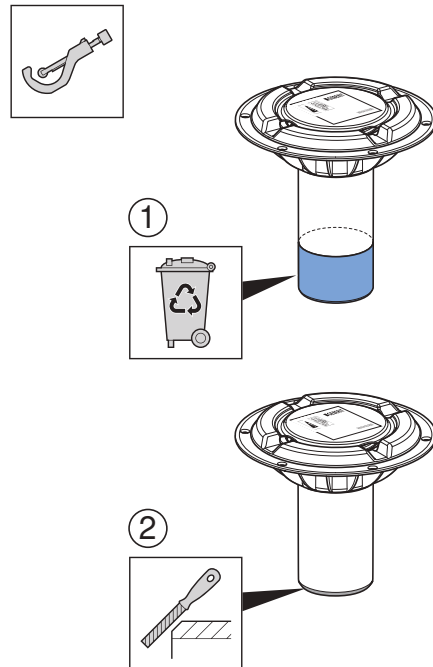
i



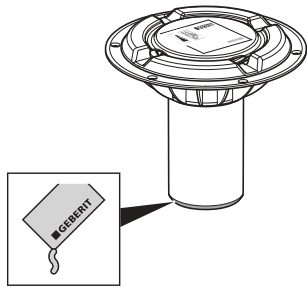
9



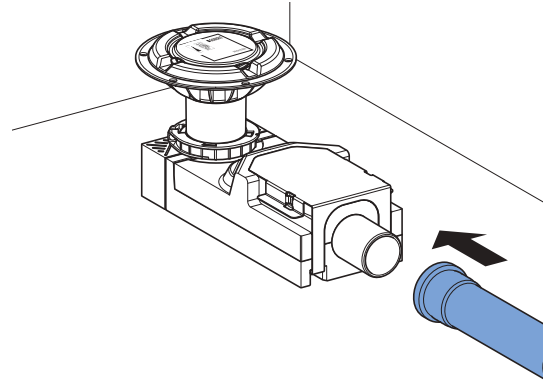
10



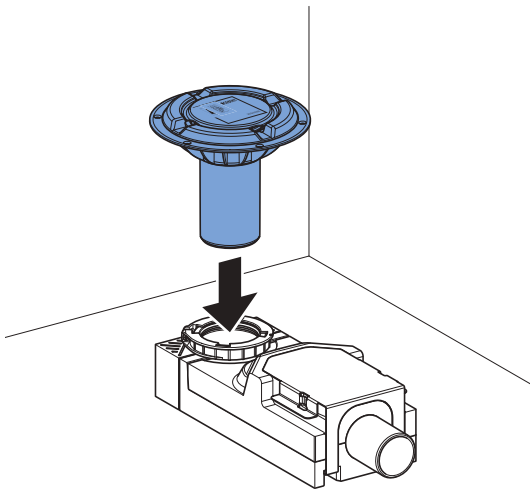
11



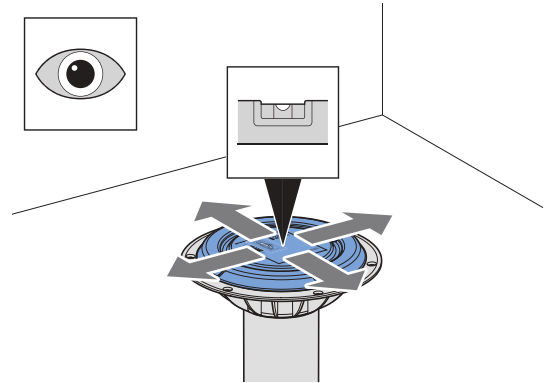
14



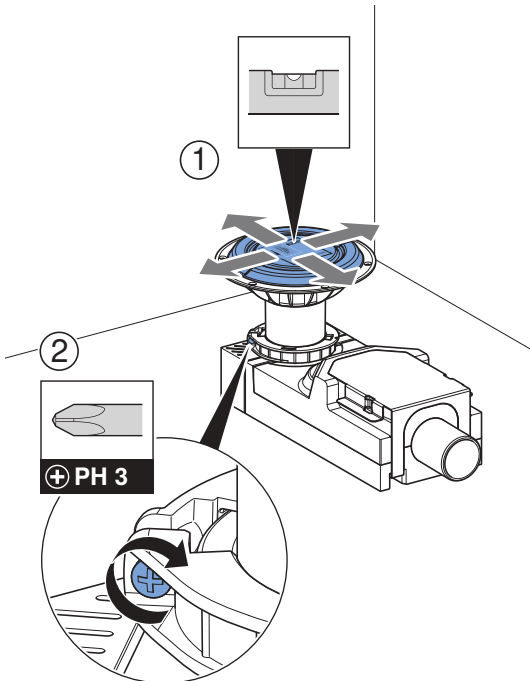
12



15



13



Geberit International AG
Schachenstrasse 77, CH-8645 Jona
documentation@geberit.com
www.geberit.com

