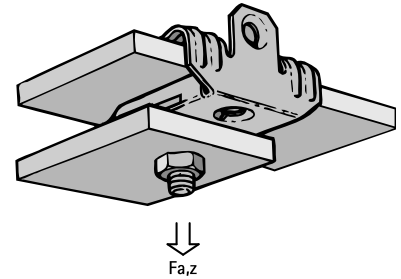
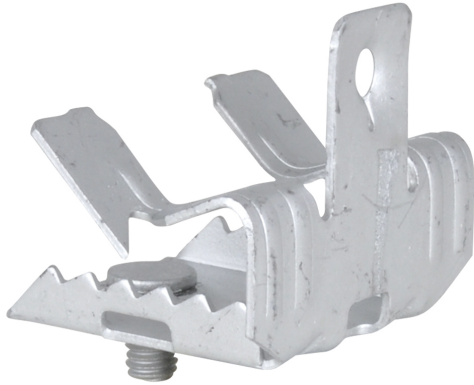


Britclips® FU M6 x 9

für Flansch 3 - 20 mm

(J 10 10)

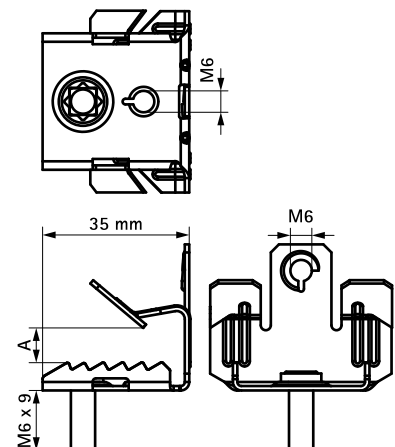


Vorteile und Eigenschaften

- zur stabilen Befestigung unter Trägern ohne Schweißen oder Bohren
- geeignet für horizontale und vertikale Träger
- mit Gewindestift M6 x 9 mm zur Befestigung von Schellen, Verteilerkästen, usw.
- Material: Federstahl (Typ C67S nach EN10132)
- Oberflächenbeschichtung: Delta-Tone 9000 (480 Stunden)

Art.Nr.	Code	A (mm)	R	F _{a,z} (N)	VPE 1	VPE 2	Gew / 1 Einh (g)
51520607	FU7 M6x9	3,0 - 7,0	M6	450	100	400	26
51520613	FU12,5 M6x9	8,0 - 12,5	M6	450	100	400	31
51520620	FU20 M6x9	14,0 - 20,0	M6	450	100	400	30
51520657	FU7 M6x9-B	3,0 - 7,0	M6	450	25	250	28
51520663	FU12,5 M6x9-B	8,0 - 12,5	M6	450	25	250	32
51520670	FU20 M6x9-B	14,0 - 20,0	M6	450	25	250	30.72

Nur zum Gebrauch bei statischen Belastungen.



Kombination mit
BIS starQuick® Schellen (grau)