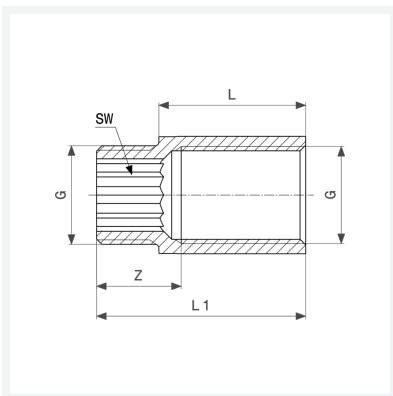




Hahnverlängerung
 - G-Innengewinde, G-Außengewinde
Ausstattung
 Gewinde aufgeraut, Innenvielkant
Modell 3526

Artikel 447 229

Hinweis:
 langes Innengewinde



Eigenschaften

Verchromt	VCR	✓
Gewinde zylindrisch	G	½
Länge	L	65
Z-Maß	Z	18 mm
Länge 1	L1	76 mm
Schlüsselweite	SW	12 mm
Gewicht	177,5 g	
Volumen	124,32 cm ³	
Werkstoff	Rotguss oder Siliziumbronze	