



Sicherheitsschelle

- für Sicherung von Verschraubung gegen unbefugten Zugriff, Überwurfmutter von Regler- oder Rohrverschraubung nach DIN EN 10242 (Temperguss)

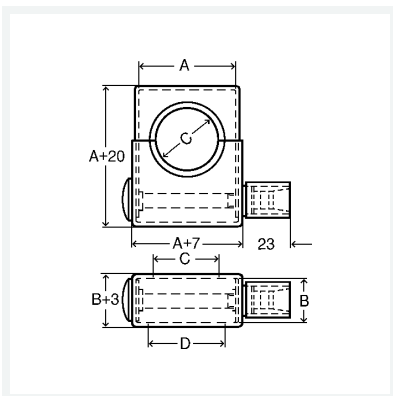
Ausstattung

Schellen Edelstahl, Schrauben und Hutmuttern Stahl verzinkt

mit DVGW-G-Prüfzeichen

Modell G2372

Artikel 533 144



Eigenschaften

Durchmesser Nominal	DN	32
Für Gewinde zylindrisch	für G	2
Innenmaße A	IA	81
Innenmaße B	IB	30
Rohröffnungen C	RöC	55
Rohröffnungen D	RöD	60
Gewicht	448 g	
Volumen	828,8 cm ³	