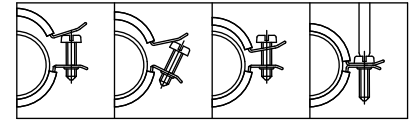


BISMAT[®] 2000 Einschraubenschelle (M8, M8/10) (ev)

(A 05 16)

für Metallrohre 11 - 63 mm

M8 - M8/10



Vorteile und Eigenschaften

- Einschraubenschelle
- mit BISMAT[®] Schnellverschluss
- Material: Stahl
- elektrolytisch verzinkt
- Schallschutzeinlage aus EPDM-Gummi, schwarz
- Einlage alterungsbeständig
- Schallschutz für DIN 4109
- Schallschutz nach DIN EN ISO 3822-1 bis zu 23 dB(A) Einfügungsdämpfung
- erfüllt die Brandschutzanforderungen der MLAR/LAR/RbALei



RAL-GZ 655/B
Cert.Nr. 2010-22



RAL-GZ 656
Cert.Nr. 2011-10a



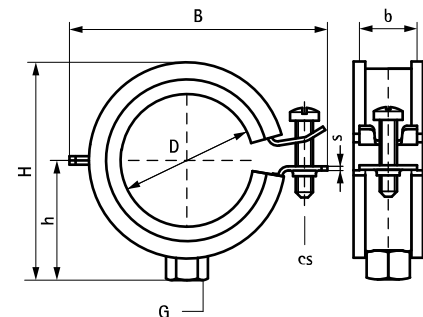
1530-003-15

| Art.Nr. | D | D | DN | G | B | H | h | b x s | cs | F _{a,z} | RAL | VPE 1 | Gew / 1 Einh |
|---------|---------|-------|----|-------|------|------|------|-----------|----|------------------|------------------|-------|--------------|
| | (mm) | (°) | | | (mm) | (mm) | (mm) | (mm) | | (N) | | | (g) |
| 3413014 | 11 - 14 | 1/4 | 8 | M8 | 48 | 32 | 20 | 20 x 1,00 | M6 | 600 | - | 50 * | 38.00 |
| 3413018 | 15 - 18 | 3/8 | 10 | M8 | 48 | 36 | 22 | 20 x 1,00 | M6 | 600 | RAL ² | 50 | 42.00 |
| 3413023 | 20 - 23 | 1/2 | 15 | M8 | 55 | 39 | 23 | 20 x 1,00 | M6 | 600 | RAL ² | 50 | 42.00 |
| 3413028 | 25 - 28 | 3/4 | 20 | M8 | 60 | 44 | 26 | 20 x 1,00 | M6 | 600 | RAL ² | 50 | 52.00 |
| 3413035 | 31 - 35 | 1 | 25 | M8 | 67 | 51 | 30 | 20 x 1,00 | M6 | 600 | RAL ² | 50 | 60.00 |
| 3413039 | 36 - 39 | - | - | M8 | 75 | 56 | 32 | 20 x 1,25 | M6 | 600 | - | 50 * | 68.00 |
| 3413043 | 40 - 43 | 1 1/4 | 32 | M8 | 75 | 60 | 34 | 20 x 1,25 | M6 | 800 | RAL ² | 50 | 72.00 |
| 3413045 | 44 - 45 | - | - | M8 | 85 | 63 | 35 | 20 x 1,25 | M6 | 800 | - | 50 * | 78.00 |
| 3413053 | 48 - 51 | 1 1/2 | 40 | M8 | 85 | 66 | 37 | 20 x 1,25 | M6 | 800 | RAL ² | 50 | 86.00 |
| 3413054 | 53 - 56 | - | - | M8 | 89 | 72 | 40 | 20 x 1,25 | M6 | 800 | RAL ² | 50 | 89.00 |
| 3413063 | 59 - 63 | 2 | 50 | M8 | 94 | 78 | 43 | 20 x 1,25 | M6 | 800 | RAL ² | 50 | 96.00 |
| 3403018 | 15 - 18 | 3/8 | 10 | M8/10 | 48 | 44 | 30 | 20 x 1,00 | M6 | 600 | RAL ² | 50 | 45.00 |
| 3403023 | 20 - 23 | 1/2 | 15 | M8/10 | 55 | 47 | 31 | 20 x 1,00 | M6 | 600 | RAL ² | 50 | 54.00 |
| 3403028 | 25 - 28 | 3/4 | 20 | M8/10 | 60 | 52 | 34 | 20 x 1,00 | M6 | 600 | RAL ² | 50 | 57.00 |
| 3403035 | 31 - 35 | 1 | 25 | M8/10 | 67 | 59 | 38 | 20 x 1,00 | M6 | 600 | RAL ² | 50 | 67.00 |
| 3403043 | 40 - 43 | 1 1/4 | 32 | M8/10 | 75 | 68 | 42 | 20 x 1,25 | M6 | 800 | RAL ² | 50 | 78.00 |
| 3403053 | 48 - 51 | 1 1/2 | 40 | M8/10 | 85 | 74 | 45 | 20 x 1,25 | M6 | 800 | RAL ² | 50 | 92.00 |
| 3403054 | 53 - 56 | - | - | M8/10 | 89 | 80 | 48 | 20 x 1,25 | M6 | 800 | RAL ² | 50 | 98.00 |
| 3403063 | 59 - 63 | 2 | 50 | M8/10 | 94 | 86 | 51 | 20 x 1,25 | M6 | 800 | RAL ² | 50 | 102.00 |

RAL² = geprüft, gütegesichert und fremdüberwacht nach RAL-GZ 655/B und RAL-GZ 656.

* Nicht im Umfang der ETA 22/0562 (Europäische Technische Bewertung) enthalten.

Detailinformationen zu unseren RAL-gütegesicherten Produkten können Sie der jeweiligen Produktbeschreibung (PDF) auf unserem Onlinekatalog entnehmen.



Kombination mit

- 139 Walraven Montageschienensystem RapidRail[®] (leicht)
- 385 Walraven Montagezubehör
- 459 Walraven Dübel- und Ankertechnik

Alternative Produkte

- 12 BISMAT[®] Flash (M8, M8/10) (ev)