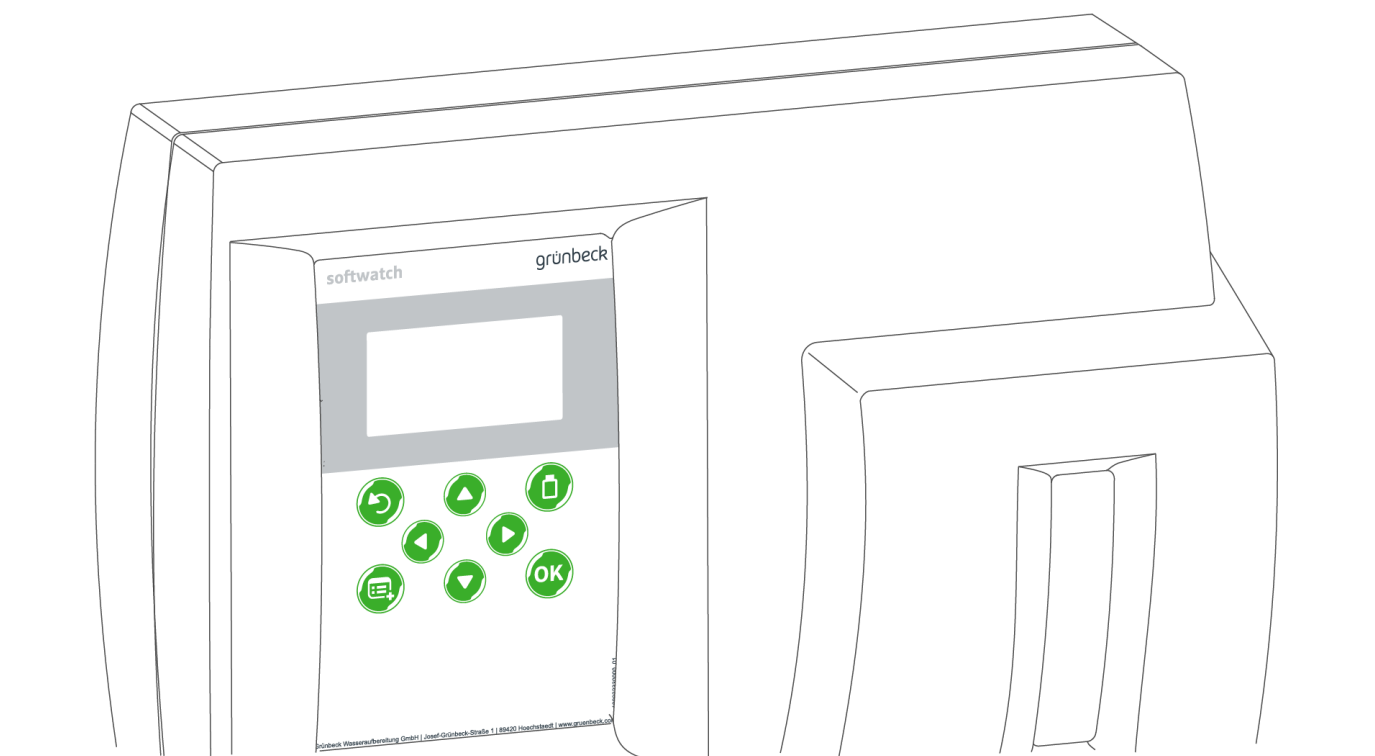


Wir verstehen Wasser.



Härtekontrollmessgerät | softwatch

Betriebsanleitung

grünbeck

**Zentraler Kontakt
Deutschland**

Vertrieb

Telefon 09074 41-0

Service

Telefon 09074 41-333

Telefax 09074 41-120

Erreichbarkeit

Montag bis Donnerstag

7:00 - 18:00 Uhr

Freitag

7:00 - 16:00 Uhr

Technische Änderungen vorbehalten.
© by Grünbeck Wasseraufbereitung GmbH

Originalbetriebsanleitung

Stand: Juli 2021

Bestell-Nr.: 100043730000_de_014

Inhaltsverzeichnis

Inhaltsverzeichnis	3	7	Betrieb/Bedienung	39	
1	Einführung	4	7.1	Display und Bedienelemente	39
1.1	Gültigkeit der Anleitung	4	7.2	Menüebene	39
1.2	Mitgelte Unterlagen	4	7.3	Menüstruktur	41
1.3	Produktidentifizierung	4	7.4	Indikatorflasche wechseln	42
1.4	Verwendete Symbole	5	7.5	Messung auslösen	43
1.5	Darstellung von Warnhinweisen	6	7.6	Batterie wechseln	43
1.6	Personalanforderungen	6	7.7	Automatikmodus aktivieren	44
			7.8	Werkseinstellungen zurücksetzen	44
			7.9	Verhalten bei Stromausfall	44
2	Sicherheit	8	7.10	Tausch des Produkts	44
2.1	Sicherheitsmaßnahmen	8	7.11	BOB-Betrieb	44
			8	Instandhaltung	46
3	Produktbeschreibung	11	8.1	Reinigung	46
3.1	Bestimmungsgemäße Verwendung	11	8.2	Intervalle	46
3.2	Produktkomponenten	12	8.3	Inspektion	47
3.3	Funktionsbeschreibung	12	8.4	Wartung	47
3.4	Einsatzmöglichkeiten	13	8.5	Software-Update	49
3.5	Ablauf einer Messung	13	8.6	Verbrauchsmaterial	50
3.6	Zubehör	15	8.7	Ersatzteile	50
3.7	Zulässige Indikatoren	15	8.8	Verschleißteile	51
3.8	Ein- und Ausgänge der Steuerung	16			
3.9	Klemmenbelegung	16	9	Störung	52
3.10	Werkseinstellungen	18	9.1	Messung startet nicht	52
3.11	SD-Karte	18	9.2	Displaymeldungen	52
			9.3	Fehlercodes	52
4	Transport und Lagerung	20	9.4	Diagnosefunktionen	53
4.1	Versand/Anlieferung/Verpackung	20	9.5	Sonstige Beobachtungen	54
4.2	Transport	20			
4.3	Lagerung	20	10	Außerbetriebnahme	55
			10.1	Temporärer Stillstand	55
5	Installation	21	10.2	Wiederinbetriebnahme	55
5.1	Anforderungen an den Installationsort	21			
5.2	Lieferumfang prüfen	22	11	Demontage und Entsorgung	56
5.3	Produkt installieren	22	11.1	Demontage	56
5.4	Externe Komponenten anschließen	25	11.2	Entsorgung	56
5.5	Anschlussbeispiele	30			
			12	Technische Daten	57
6	Inbetriebnahme	33	13	Betriebshandbuch	59
6.1	Produkt in Betrieb nehmen	33			
6.2	Indikatorflasche einsetzen	37			
6.3	Produkt an Betreiber übergeben	38			

1 Einführung

Diese Anleitung richtet sich an Betreiber, Bediener und Fachkräfte und ermöglicht den sicheren und effizienten Umgang mit dem Produkt. Die Anleitung ist Bestandteil des Produkts.

- ▶ Lesen Sie diese Anleitung und die enthaltenen Anleitungen der Komponenten aufmerksam durch, bevor Sie Ihr Produkt betreiben.
- ▶ Halten Sie alle Sicherheitshinweise und Handlungsanweisungen ein.
- ▶ Bewahren Sie diese Anleitung sowie alle mitgeltenden Unterlagen auf, damit sie bei Bedarf zur Verfügung stehen.

Abbildungen in dieser Anleitung dienen dem grundsätzlichen Verständnis und können von der tatsächlichen Ausführung abweichen.

1.1 Gültigkeit der Anleitung

Diese Anleitung ist für folgendes Produkt gültig:

- Härtekontrollmessgerät softwatch

1.2 Mitgeltende Unterlagen

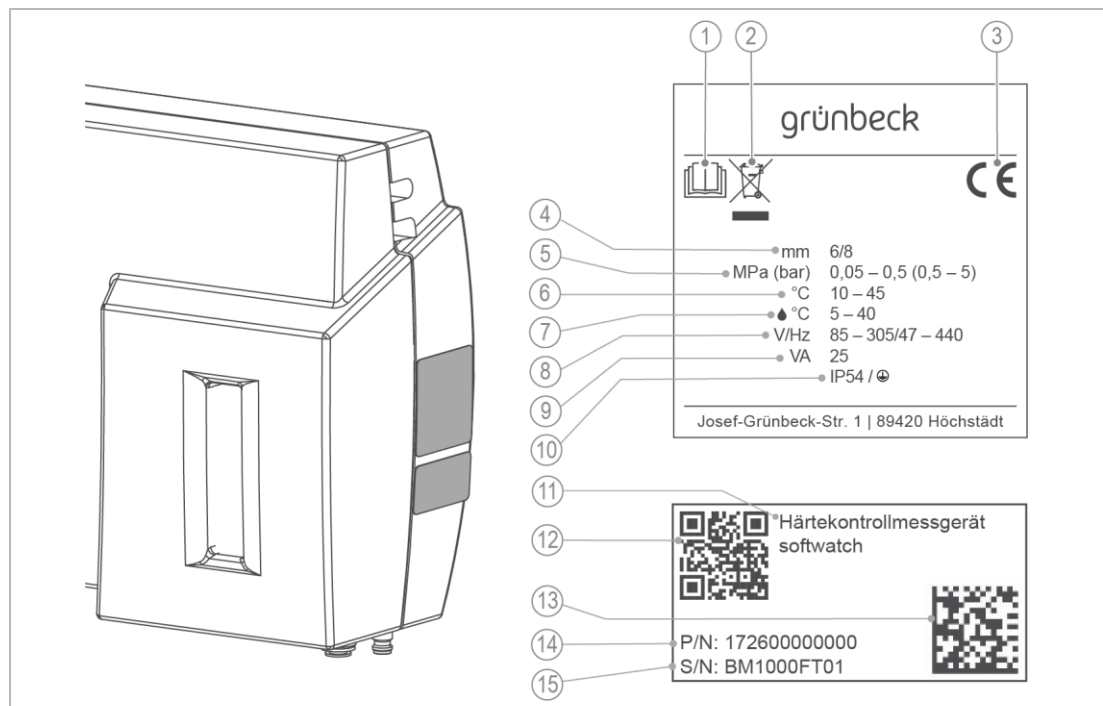
- Sicherheitsdatenblätter der verwendeten Indikatoren

1.3 Produktidentifizierung

Anhand der Produktbezeichnung und der Bestell-Nr. auf dem Typenschild können Sie ihr Produkt identifizieren.

- ▶ Prüfen Sie, ob die in Kapitel 1.1 angegebenen Produkte mit Ihrem Produkt übereinstimmen.

Das Typenschild finden Sie rechts am Gehäuse.






Bezeichnung
1 Betriebsanleitung beachten
2 Entsorgungshinweis
3 CE-Kennzeichnung
4 Anschlussnennweite
5 Betriebsdruck
6 Umgebungstemperatur
7 Wassertemperatur
8 Bemessungsspannungsbereich/-frequenz

Bezeichnung
9 Bemessungsaufnahme
10 Schutzart/Schutzklasse
11 Produktbezeichnung
12 QR-Code
13 Data-Matrix-Code
14 Bestell-Nr.
15 Serien-Nr.

1.4 Verwendete Symbole

Symbol	Bedeutung
	Gefahr und Risiko
	wichtige Information oder Voraussetzung
	nützliche Information oder Tipp
	schriftliche Dokumentation erforderlich
	Verweis auf weiterführende Dokumente

Symbol	Bedeutung
	Arbeiten, die nur von Fachkräften durchgeführt werden dürfen
	Arbeiten, die nur von Elektro-Fachkräften durchgeführt werden dürfen
	Arbeiten, die nur vom Kundendienst durchgeführt werden dürfen

1.5 Darstellung von Warnhinweisen




Diese Anleitung enthält Hinweise, die Sie zu Ihrer persönlichen Sicherheit beachten müssen. Die Hinweise sind mit einem Warnzeichen ausgezeichnet und folgendermaßen aufgebaut:



SIGNALWORT Art und Quelle der Gefährdung

- Mögliche Folgen
- ▶ Maßnahmen zur Vermeidung

Folgende Signalwörter sind je nach Gefährdungsgrad definiert und können im vorliegenden Dokument verwendet sein:

Warnzeichen und Signalwort		Folgen bei Missachtung der Hinweise
 GEFAHR		Tod oder schwere Verletzungen
 WARNUNG	Personen- schäden	möglicherweise Tod oder schwere Verletzungen
 VORSICHT		möglicherweise mittlere oder leichte Verletzungen
HINWEIS	Sach- schäden	möglicherweise Beschädigung von Komponenten, des Produkts und/oder seiner Funktionen oder einer Sache in seiner Umgebung

1.6 Personalanforderungen

Während der einzelnen Lebensphasen des Produkts führen unterschiedliche Personen Arbeiten am Produkt aus. Die Arbeiten erfordern unterschiedliche Qualifikationen.

1.6.1 Qualifikation des Personals

Personal	Voraussetzungen
Bediener	<ul style="list-style-type: none"> • Keine besonderen Fachkenntnisse • Kenntnisse über die übertragenen Aufgaben • Kenntnisse über mögliche Gefahren bei unsachgemäßem Verhalten • Kenntnisse über die erforderlichen Schutzeinrichtungen und Schutzmaßnahmen

Personal	Voraussetzungen
Betreiber	<ul style="list-style-type: none"> • Kenntnisse über Restrisiken • Produktspezifische Fachkenntnisse • Kenntnisse über gesetzliche Vorschriften zum Arbeits- und Unfallschutz
Fachkraft Elektrotechnik Sanitärtechnik (SHK) Transport	<ul style="list-style-type: none"> • Fachliche Ausbildung • Kenntnisse über einschlägige Normen und Bestimmungen • Kenntnisse über die Erkennung und Vermeidung möglicher Gefahren • Kenntnisse über gesetzliche Vorschriften zum Unfallschutz
Kundendienst (Werks-/Vertragskundendienst)	<ul style="list-style-type: none"> • Erweiterte produktspezifische Fachkenntnisse • Geschult durch Grünbeck

1.6.2 Berechtigungen des Personals

Die folgende Tabelle beschreibt, welche Tätigkeiten von wem durchgeführt werden dürfen.

	Bediener	Betreiber	Fachkraft	Kundendienst
Transport und Lagerung			x	x
Installation und Montage			x	x
Inbetriebnahme	x	x	x	x
Betrieb und Bedienung	x	x	x	x
Reinigung	x	x	x	x
Inspektion	x	x	x	x
Wartung halbjährlich	x	x	x	x
jährlich	x	x	x	x
Störungsbeseitigung	x	x	x	x
Instandsetzung		x	x	x
Außer- und Wiederinbetriebnahme		x	x	x
Demontage und Entsorgung			x	x

1.6.3 Persönliche Schutzausrüstung

- ▶ Sorgen Sie als Betreiber dafür, dass die benötigte persönliche Schutzausrüstung zur Verfügung steht.

Unter persönliche Schutzausrüstung (PSA) fallen folgende Komponenten:



Schutzhandschuhe



Schutzbrille

2 Sicherheit

2.1 Sicherheitsmaßnahmen

- Betreiben Sie Ihr Produkt nur, wenn alle Komponenten ordnungsgemäß installiert wurden.
- Beachten Sie die örtlich gültigen Vorschriften zum Trinkwasserschutz, zur Unfallverhütung und zur Arbeitssicherheit.
- Nehmen Sie keine Änderungen, Umbauten, Erweiterungen oder Programmänderungen an Ihrem Produkt vor.
- Verwenden Sie bei Wartung oder Reparatur nur Original-Ersatzteile.
- Halten Sie die Räumlichkeiten vor unbefugtem Zugang verschlossen, um gefährdete oder nicht eingewiesene Personengruppen vor Restrisiken zu schützen.
- Beachten Sie die Wartungsintervalle (siehe Kapitel 8.2). Nichtbeachtung kann eine mikrobiologische Kontamination Ihrer Trinkwasserinstallation zur Folge haben.

2.1.1 Mechanische Gefahren

- Keinesfalls dürfen Sie Sicherheitseinrichtungen entfernen, überbrücken oder anderweitig unwirksam machen.

2.1.2 Drucktechnische Gefahren

- Komponenten können unter Druck stehen. Es besteht die Gefahr von Verletzungen und Sachschäden durch ausströmendes Wasser und durch unerwartete Bewegung von Komponenten. Prüfen Sie regelmäßig die Druckleitungen auf Dichtheit.
- Stellen Sie vor Beginn von Reparatur- und Wartungsarbeiten sicher, dass alle betroffenen Komponenten drucklos sind.

2.1.3 Elektrische Gefahren

Bei Berührung mit spannungsführenden Komponenten besteht unmittelbare Lebensgefahr durch Stromschlag. Beschädigung der Isolation oder einzelner Komponenten kann lebensgefährlich sein.

- Lassen Sie elektrische Arbeiten an dem Produkt nur von einer Elektro-Fachkraft durchführen.
- Schalten Sie bei Beschädigungen von spannungsführenden Komponenten die Spannungsversorgung sofort ab und veranlassen Sie eine Reparatur.
- Schalten Sie die Versorgungsspannung vor Arbeiten an elektrischen Komponenten ab. Leiten Sie die Restspannung ab.

- Überbrücken Sie niemals elektrische Sicherungen. Setzen Sie Sicherungen nicht außer Betrieb. Halten Sie beim Auswechseln von Sicherungen die korrekten Stromstärkenangaben ein.
- Halten Sie Feuchtigkeit von spannungsführenden Teilen fern. Feuchtigkeit kann zum Kurzschluss führen.

2.1.4 Gefahr durch Chemikalien

- Chemikalien können umwelt- und gesundheitsschädlich sein. Sie können Verätzungen der Haut und Augen, sowie Reizung der Atemwege oder allergische Reaktionen auslösen.
- Vermeiden Sie jeglichen Haut-/Augenkontakt mit Chemikalien.
- Benutzen Sie persönliche Schutzausrüstung.
- Lesen Sie vor dem Umgang mit Chemikalien das Sicherheitsdatenblatt durch. Halten Sie immer die Anweisungen für verschiedene Tätigkeiten/Situationen ein.
- Aktuelle Sicherheitsdatenblätter für Chemikalien sind als Download unter www.gruenbeck.de/infocenter/sicherheitsdatenblaetter verfügbar.
- Befolgen Sie innerbetriebliche Anweisungen beim Umgang mit Chemikalien. Vergewissern Sie sich, dass ggf. Schutz- und Noteinrichtungen wie Notdusche, Augendusche vorhanden und funktionsfähig sind.

Vermischung und Restmengen von Chemikalien

- Vermischen Sie keine Chemikalien. Es können nicht vorhersehbare chemische Reaktionen mit tödlicher Gefahr auftreten.
- Entsorgen Sie die Restmengen von Chemikalien gemäß den örtlichen Vorschriften und/oder innerbetrieblichen Anweisungen.
- Restmengen aus gebrauchten Gebinden sollten nicht in Gebinde mit frischen Chemikalien umgefüllt werden, um die Wirksamkeit der Chemikalien nicht zu verschlechtern.

Kennzeichnung/Mindesthaltbarkeit/Lagerung von Chemikalien

- Prüfen Sie die Kennzeichnung von Chemikalien – diese darf nicht entfernt oder unkenntlich gemacht werden.
- Verwenden Sie keine unbekanntes Chemikalien.
- Halten Sie das auf dem Etikett genannte Verwendungsdatum (Mindesthaltbarkeit) ein.
- Chemikalien könnten bei falscher Lagerung ihren Aggregatzustand ändern, auskristallisieren, ausgasen oder ihre Wirksamkeit verlieren. Lagern und verwenden Sie die Chemikalien nur bei angegebenen Temperaturen.

Reinigung/Entsorgung

- Nehmen Sie ausgetretene Chemikalien umgehend mit geeigneten Bindemitteln auf.

- Sammeln und entsorgen Sie Chemikalien so, dass die Chemikalien keine Gefahren für Menschen, Tiere oder die Umwelt darstellen können.

2.1.5 Schutzbedürftige Personengruppe

- Kinder dürfen nicht mit dem Produkt spielen.
- Dieses Produkt kann von Kindern ab 8 Jahren und Personen mit eingeschränkten Fähigkeiten oder mangelnder Erfahrung benutzt werden, wenn sie beaufsichtigt werden oder in die sichere Verwendung des Produkts eingewiesen wurden und die daraus resultierenden Gefahren verstehen.
- Reinigung und Wartung dürfen nicht von Kindern durchgeführt werden.

3 Produktbeschreibung

3.1 Bestimmungsgemäße Verwendung

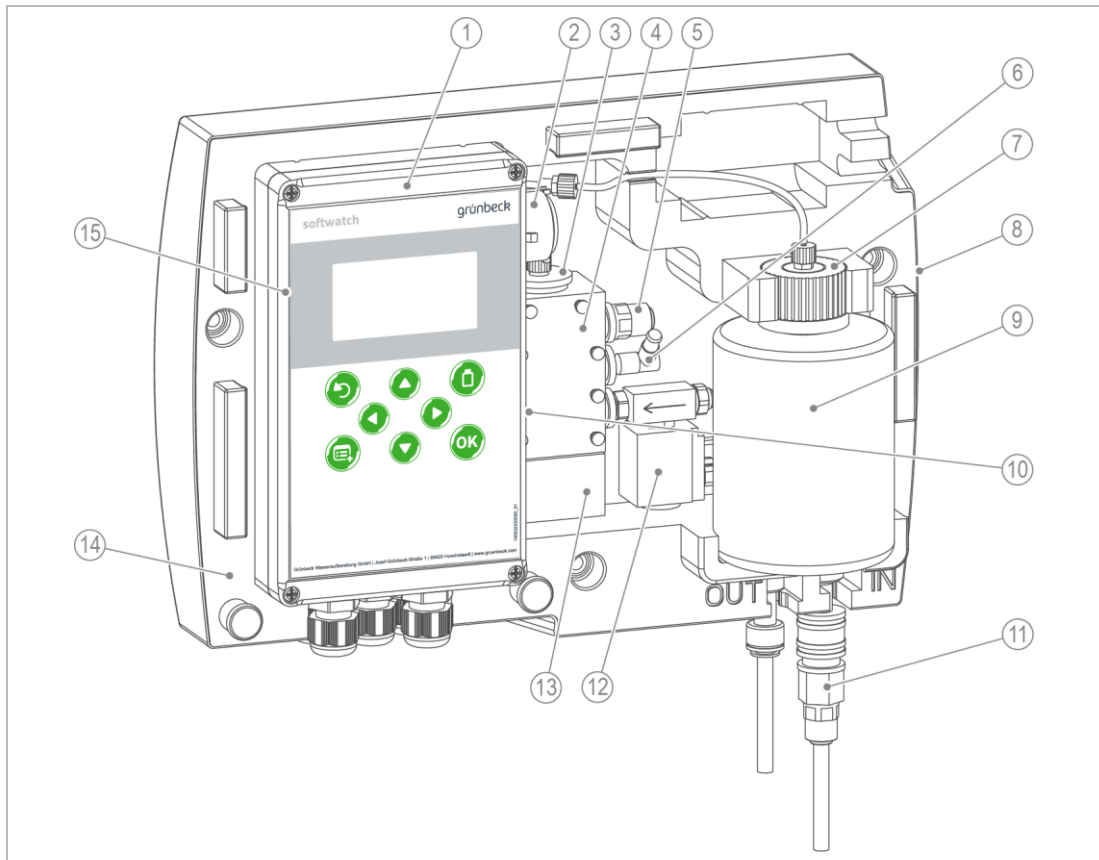
- Das Härtekontrollmessgerät softwatch dient zur Überwachung der Gesamthärte im Trinkwasser. Der Grenzwert wird durch die Auswahl des Indikators festgelegt.
- Das Härtekontrollmessgerät softwatch ist ausschließlich zur Verwendung im industriellen und gewerblichen Bereich bestimmt.
- Das Härtekontrollmessgerät softwatch dient der Überwachung einer einzigen Weichwasserstraße.
- Das Härtekontrollmessgerät softwatch ist für den BOB-Betrieb zur Überwachung von Dampfkesselanlagen geeignet.

Einsatzgrenzen

Bestimmte Wasserinhaltsstoffe können die Farbreaktion stören oder verfälschen. Halten Sie daher folgende Grenzwerte ein:

Wasserinhaltsstoff		Grenzwert
pH-Wert		4 – 10
Säurekapazität $K_{S_{4,3}}$	mmol/l	< 5
Eisen (Fe)	mg/l	< 3
Kupfer (Cu)	mg/l	< 0,2
Aluminium (Al)	mg/l	< 0,1
Mangan (Mn)	mg/l	< 0,2
Kohlensäure	mg/l	< 100

3.2 Produktkomponenten



Bezeichnung		Bezeichnung	
1	Steuerung	9	Indikatorflasche
2	Schlauchpumpenkassette	10	Netzschalter
3	Indikatorstopfen	11	Schnellkupplung
4	Messkammer	12	Magnetventil
5	Ablaufstopfen	13	Magnetrührwerk
6	Aktorstopfen	14	Gehäuse
7	Flaschenanschluss	15	SD-Karte (innen, hinter dem Display)
8	Typenschild		

3.3 Funktionsbeschreibung

Das Härtekontrollmessgerät softwatch bestimmt die Wasserhärte mit der kolorimetrischen Grenzwertmethode. Durch Zugabe eines Indikators in die Wasserprobe wird eine Farbreaktion erzeugt. Die Messung der veränderten Transmissionseigenschaften lässt Rückschlüsse auf den Grenzwert zu.

Das Härtekontrollmessgerät softwatch kann im Automatikmodus (Menü>Automatik) zeitabhängig, mengenabhängig über einen Wasserzähler oder durchflussgesteuert über einen Strömungswächter Messungen starten.

Im Handbetrieb lassen sich Funktionen wie Messung starten, Indikator pumpen oder manuelles Spülen steuern. Darüber hinaus ist im Handbetrieb eine Diagnosefunktion enthalten, um einzelne Komponenten zu testen.

Im Automatikbetrieb werden Messungen im programmierten Intervall oder durch externen Start durchgeführt. Nach dem Einschalten ist der Automatikmodus aktiv. Die erste Messung wird nach 1 Minute gestartet. Alle folgenden Messungen werden im programmierten Intervall durchgeführt.

3.4 Einsatzmöglichkeiten

Das Härtekontrollmessgerät kann zur Überwachung der Gesamthärte zwischen einer Enthärtungsanlage und einer Umkehrosmoseanlage, sowie zur Überwachung des Speisewassers von Dampfkesselanlagen eingesetzt werden.

In Verbindung mit externen Schaltern (z. B. Strömungswächter, Wasserzähler oder Enthärtungsanlage) ist ein zielgerichteter Betrieb möglich. Sobald Wasser fließt, werden Messungen durchgeführt.

Das Härtekontrollmessgerät softwatch ist für die zeitdiskrete (nicht zeitkontinuierliche) Messung in einstellbaren Intervallen vorgesehen.

Das Härtekontrollmessgerät softwatch kann keine Härtedurchbrüche verhindern.

3.5 Ablauf einer Messung

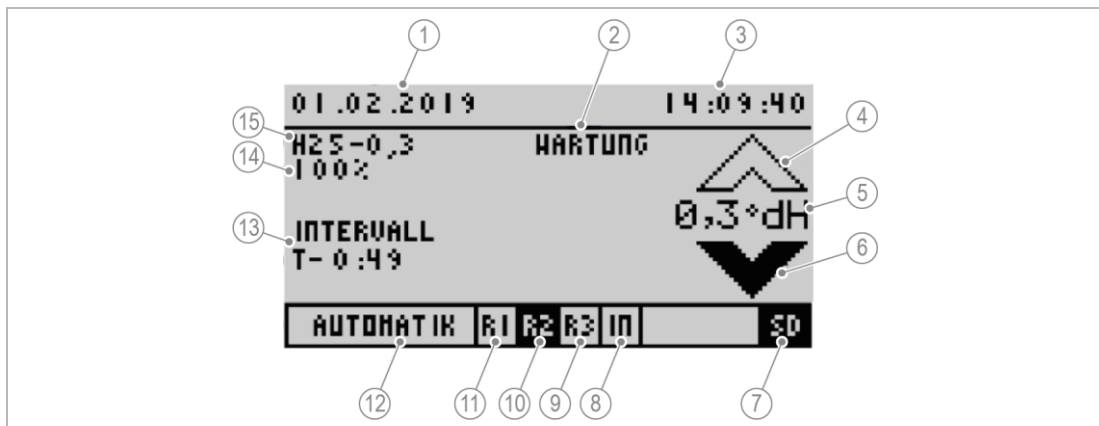
Eine Messung dauert 3 Minuten zuzüglich der eingestellten Spülzeit und gliedert sich in folgende Schritte:

Schritt	Ablauf / Beschreibung
1	Zeit- oder Mengenintervall starten / Externe oder manuelle Auslösung
	Parameter: Intervallzeit 5 – 360 Minuten Intervallmenge 1 – 9999 Liter Das Intervall startet und zählt nach unten.
2	Verzögerung (optional)
	Parameter: Verzögerungszeit 0 – 1800 Sekunden Nach Ablauf des Intervalls startet die Verzögerungszeit (falls aktiviert). Bei der Messung von Weichwasser, das eine Temperatur > 40 °C (> 104 °F) hat, muss die Probe abgekühlt werden. Relais 3 schaltet das Kühlwasserventil/den Probenkühler zu, sobald die Verzögerungszeit beginnt. Das Relais bleibt bis zum Ende der Messung aktiviert.
3	Vorspülen und Reinigen
	Parameter: Spülzeit 15 – 1800 Sekunden Das Eingangsmagnetventil wird geöffnet. Die Messkammer und die Zuleitungen werden gespült, um sicherzustellen, dass sich nur frisches Prozesswasser aus der Weichwasserleitung in der Messkammer befindet. Die Spülzeit kann (bezogen auf die Länge der Zulaufleitung) angepasst werden. Das Rührwerk dreht sich in diesem Schritt, um eventuelle Ablagerungen in den Spülstrom abzuführen.
4	Probenahme – Nullprobe
	Vor Beginn der Messung wird eine Nullprobe ausgewertet. Die Nullprobe dient zur Ermittlung und Kompensation von einflussnehmenden Störgrößen (wie z. B. Probentrübung, Verschmutzung des optischen Sensors, Fremdluchteinflüsse). Die Nullprobe wird bei geöffnetem Magnetventil und eingeschalteter Hochleistungs-LED durchgeführt. Es wird noch kein Indikator dosiert.

Schritt	Ablauf / Beschreibung
5	<p>Probenahme - Probe</p> <p>Nach Auswertung der Nullprobe wird die Messkammer mit Probenwasser gefüllt. Das Magnetventil schließt und die Dosierpumpe injiziert die Indikatorlösung über eine Dosierdüse in die Messkammer.</p>
6	<p>Reaktionsphase des Indikators</p> <p>Die Zugabe des Indikators löst je nach Wasserhärte einen Farbumschlag aus. Der Rührflügel sorgt für eine Durchmischung und Homogenisierung der Lösung. Färbt sich die Probe grün (Gutmessung), wurde der Grenzwert unterschritten. Färbt sich die Probe rot (Schlechtmessung), liegt die Wasserhärte über dem Grenzwert.</p>
7	<p>Messung und Auswertung</p> <p>Während der Messung stoppt der Rührflügel, die Hochleistungs-LED wird eingeschaltet und beleuchtet die Messkammer. Der fotometrische Sensor misst nach einer kurzen Beruhigungszeit die Transmissionseigenschaften und Färbung der Probe. Anschließend wird die Auswertung am Display angezeigt.</p> <p>Bei einer Grenzwertüberschreitung kann ein Alarm ausgegeben werden. Bei nicht plausiblen Werten (z. B. fehlender Indikatorzugabe) wird eine Störung gemeldet.</p>
8	<p>Ausspülen</p> <p>Das Magnetventil wird geöffnet und die Probe zum Abfluss verworfen. Nach der Spülung und Reinigung bleibt die Messkammer bis zur nächsten Messung mit frischem Prozesswasser gefüllt.</p>

Anzeige im Display

Im Display wird während einer Messung der jeweilige Schritt angezeigt.



Bezeichnung	Bezeichnung
1 Datum	9 Relais 3 abgefallen
2 Status (Reinigen/Wartung)	10 Relais 2 angezogen (schwarz hinterlegte Felder sind aktiv)
3 Uhrzeit	11 Relais 1 abgefallen
4 Grenzwert überschritten	12 Handbetrieb oder Automatikbetrieb
5 Grenzwert mit Einheit	13 Messschritt (T – 0:49 verbleibende Zeit in Minuten:Sekunden bis zur nächsten Messung)
6 Grenzwert unterschritten (schwarz hinterlegte Felder sind aktiv)	14 Indikatorfüllstand in %
7 SD-Karte vorhanden	15 Ausgewählter Indikator
8 Digitaleingang (IN) inaktiv	

3.6 Zubehör

Ihr Produkt kann mit Zubehör nachgerüstet werden. Der für Ihr Gebiet zuständige Außendienstmitarbeiter und die Grünbeck-Zentrale stehen Ihnen für nähere Informationen zur Verfügung.

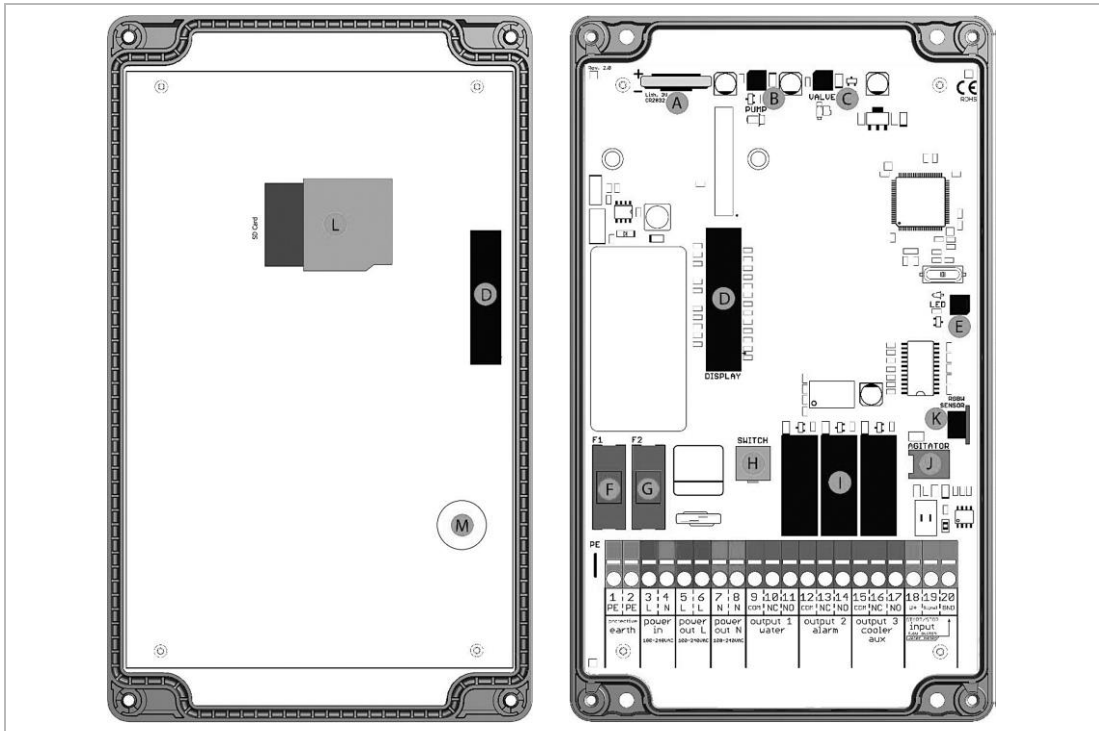
Bild	Produkt	Bestell-Nr.
	Druckminderer zu softwatch	172 860
	Zum Schutz des Produkts vor Schäden bei Betriebsdruck > 5 bar.	
	Wasserprobenkühler für Heißwasser	160 460
	Zum Schutz des Produkts vor Schäden bei Heißwasser.	

3.7 Zulässige Indikatoren

Die Härtekontrollmessgeräte softwatch darf nur mit folgenden Indikatoren betrieben werden:

	Einheit	Indikator SWK – 0,1	Indikator SWK – 0,3	Indikator SWK – 0,5	Indikator SWK – 10
Grenzwert	°dH	0,1	0,3	0,5	10
	°f	0,178	0,534	0,89	17,8
	ppm CaCO ₃	1,78	5,35	8,9	178
	mol/l	0,0178	0,053	0,089	1,783
Inhalt	ml	500	500	500	500
Bestell-Nr.		172 201	172 202	172 203	172 204

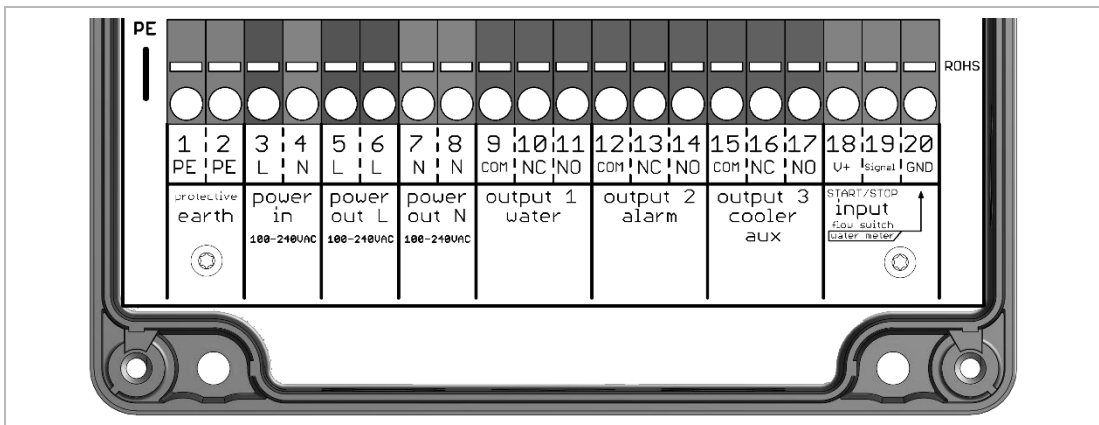
3.8 Ein- und Ausgänge der Steuerung



Bezeichnung	
A	Batteriehalter mit Batterie (CR2032)
B	Anschluss Dosierpumpe
E	Anschluss Hochleistungs-LED
F	Feinsicherung (2 A, träge, 5 x 20 mm)
C	Anschluss Magnetventil
D	Anschluss Display
G	Feinsicherung (400 mA, träge, 5 x 20 mm)

Bezeichnung	
H	Anschluss Hauptschalter
I	3x Relais
J	Anschluss Magnetrührwerk
K	RGB Farbsensor
L	SD-Karten Sockel
M	Tonsignalgeber

3.9 Klemmenbelegung



3.9.1 Versorgungsspannung

Klemme	Bezeichnung	Beschreibung
1	Eingangsklemme Schutzleiter PE	Schutzerdung
2	Verteilerklemme Schutzleiter PE	Schutzerdung
3	Eingangsklemme Außenleiter L power in	Versorgungsspannung
4	Eingangsklemme Neutralleiter N power in	
5	Verteilerklemme Außenleiter L power out	Verteilerklemme Versorgungsspannung
6	Verteilerklemme Außenleiter L power out	
7	Verteilerklemme Neutralleiter N power out	
8	Verteilerklemme Neutralleiter N power out	

Die maximale Anschlussleistung aller Verbraucher darf 250 VAC/1 A nicht überschreiten.

3.9.2 Relais-Ausgänge

Relais 1: Meldung der Wasserhärte

Klemme	Bezeichnung	Beschreibung
9	Relais 1 (Wasser): Basiskontakt COM	Relais 1 COM gemeinsamer Anschluss
10	Relais 1 (Wasser): Schaltkontakt Öffner NC	Relais 1 NC stromlos geschlossen
11	Relais 1 (Wasser): Schaltkontakt Schließer NO	Relais 1 NO stromlos geöffnet

Relais 2: Meldung von Gerätefehlern

Klemme	Bezeichnung	Beschreibung
12	Relais 2 (Alarm): Basiskontakt COM	Relais 2 COM gemeinsamer Anschluss
13	Relais 2 (Alarm): Schaltkontakt Öffner NC	Relais 2 NC stromlos geschlossen
14	Relais 2 (Alarm): Schaltkontakt Schließer NO	Relais 2 NO stromlos geöffnet

Relais 3: Meldung von Indikatorfüllstand oder Ansteuerung Zubehör (Messverzögerung)

Klemme	Bezeichnung	Beschreibung
15	Relais 3 (Kühler): Basiskontakt COM	Relais 3 COM gemeinsamer Anschluss
16	Relais 3 (Kühler): Schaltkontakt Öffner NC	Relais 3 NC stromlos geschlossen
17	Relais 3 (Kühler): Schaltkontakt Schließer NO	Relais 3 NO stromlos geöffnet

3.9.3 Relais-Eingänge

Input – Start / Stop (potentialfrei)

Klemme	Bezeichnung	Beschreibung
18	+24 VDC Hilfsspannung	
19	Signal – Signaleingang	Signaleingang für potentialfreien Schalter
20	GND – Masse	Masseanschluss für Wasserzähler

3.10 Werkseinstellungen

Menü	Untermenü	Einstellung
Allgemein	Sprache	Deutsch
Analyse	Einheit	°dH
	Indikator	SWK-0,3
	Spülzeit	120 Sekunden
	Auto. Intervall Zeit	5 Minuten
	Auto. Intervall Menge	Nein
	Messung Stopp	Nein
	Kontrollmessung	Keine Wiederholung
	Kalibrierfaktor	100 %
Eingang	Eingang (Input)	Messung starten
	Strömungswächter	Aus
Ausgänge	Relais 1	Grenzwert als Dauerkontakt
	Relais 2	Meldung von Fehlern
	Relais 3	Indikatormangel

3.11 SD-Karte

Das Härtekontrollmessgerät enthält eine SD-Karte. Auf dieser Speicherkarte werden folgende Informationen gespeichert:

Information	Dateiname.Dateiformat
Messwerte	trend.csv
	Messwerte in tabellarischer Form Datum YYYY.MM.DD, Tab, Uhrzeit hh.mm, Tab, Messwert x.xxx, Tab, Einheit, LF (je nach eingestellter Einheit)
Fehlermeldungen	error.csv
	Fehlermeldungen in tabellarischer Form Datum YYYY.MM.DD, Tab, Uhrzeit hh.mm, Tab, Fehlercode, LF
Analyseergebnisse	history.dat
	Ergebnisse mit Zeitstempel, die beim Start in den internen Speicher geladen werden
Gerätekonfiguration	setting.dat
	Die Einstellungen können über Menü>Parameter>Allgemein>Einst. exportieren gespeichert werden.
	Das Importieren ist über Menü>Parameter>Allgemein>Einst. importieren möglich.
Systemdateien	logfile.dat
	Datum, Zeitstempel, Gerätestart für interne Funktionen
Gerätefirmware	LA26xxx.bin
	Darf nur auf der SD-Karte vorhanden sein, wenn ein Software-Update durchgeführt wird. Danach ist die Datei von der SD-Karte zu löschen (vgl. Kapitel 3.11).

Die Daten werden auf der SD-Karte als .csv Dateien abgelegt. Diese Dateien lassen sich mit einem Editor oder einem Tabellenkalkulationsprogramm (z. B. MS Excel, OO Calc) zur Weiterverarbeitung öffnen.

Das Produkt ist ohne SD-Karte voll funktionsfähig, der interne Speicher ist auf 100 Messwerte (oder Ergebnisse) begrenzt. Der Indikatorfüllstand wird auf der SD-Karte gespeichert. Sollte das Produkt ohne SD-Karte aus- und wieder eingeschaltet werden, kann

das Produkt keinen Indikatorfüllstand von der SD-Karte einlesen. Das Härtekontrollmessgerät softwatch gibt eine BOB-Meldung aus (Indikatorfüllstand unter 10 %).

Die SD-Karte muss folgendermaßen formatiert sein:

Bezeichnung	Beschreibung
Speicherkapazität	max. 2,0 GB
Dateisystem	FAT16
Größe der Zuordnungsdateien	32 kB

4 Transport und Lagerung

4.1 Versand/Anlieferung/Verpackung

- ▶ Prüfen Sie bei Erhalt unverzüglich auf Vollständigkeit und Transportschäden.
- ▶ Gehen Sie bei erkennbarem Transportschaden wie folgt vor:
 - Nehmen Sie die Lieferung nicht oder nur unter Vorbehalt entgegen.
 - Vermerken Sie den Schadensumfang auf den Transportunterlagen oder auf dem Lieferschein des Transporteurs.
 - Leiten Sie eine Reklamation ein.

4.2 Transport

- ▶ Transportieren Sie das Produkt nur in der Original-Verpackung.

4.3 Lagerung

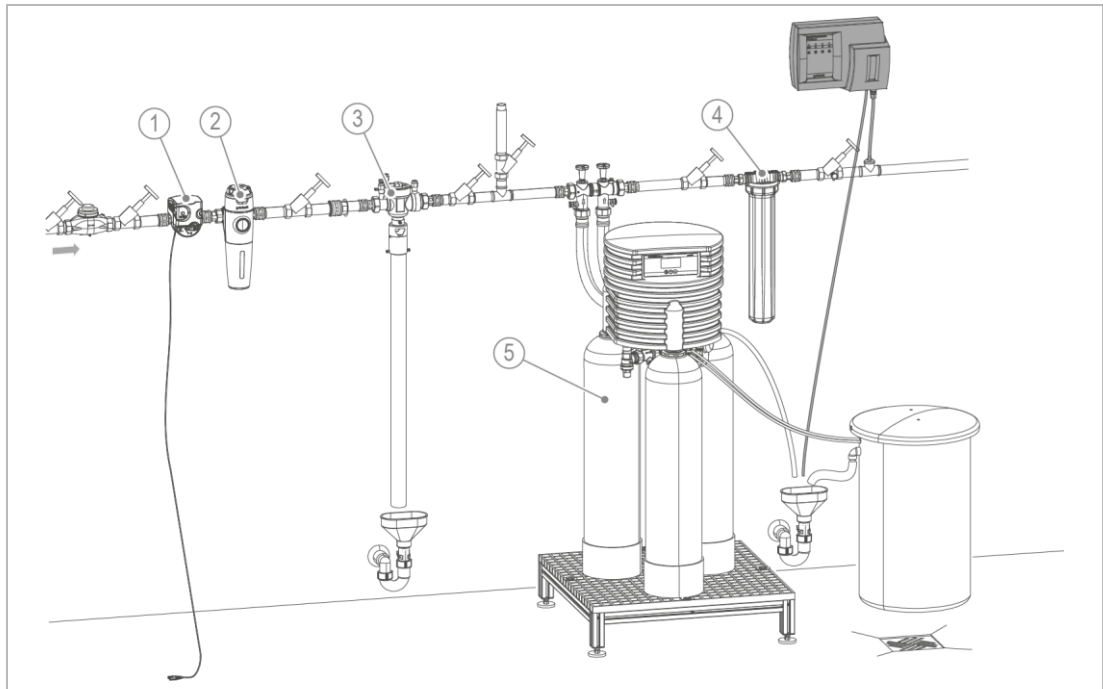
- ▶ Lagern Sie das Produkt geschützt vor folgenden Einflüssen:
 - Feuchtigkeit, Nässe
 - Umwelteinflüssen wie Wind, Regen, Schnee, etc.
 - Frost, direkter Sonneneinstrahlung, starker Wärmeeinwirkung
 - Chemikalien, Farbstoffen, Lösungsmitteln und deren Dämpfen

5 Installation



Die Installation eines Härtekontrollmessgeräts ist ein wesentlicher Eingriff in die Trinkwasserinstallation und darf nur von einer Fachkraft vorgenommen werden.

Einbaubeispiel



Bezeichnung	
16	Sicherheitseinrichtung protectliQ
17	Trinkwasserfilter pureliQ
18	Systemtrenner GENO DK 2

Bezeichnung	
19	Aktivkohlefilter AKF
20	Enthärtungsanlage Delta-p

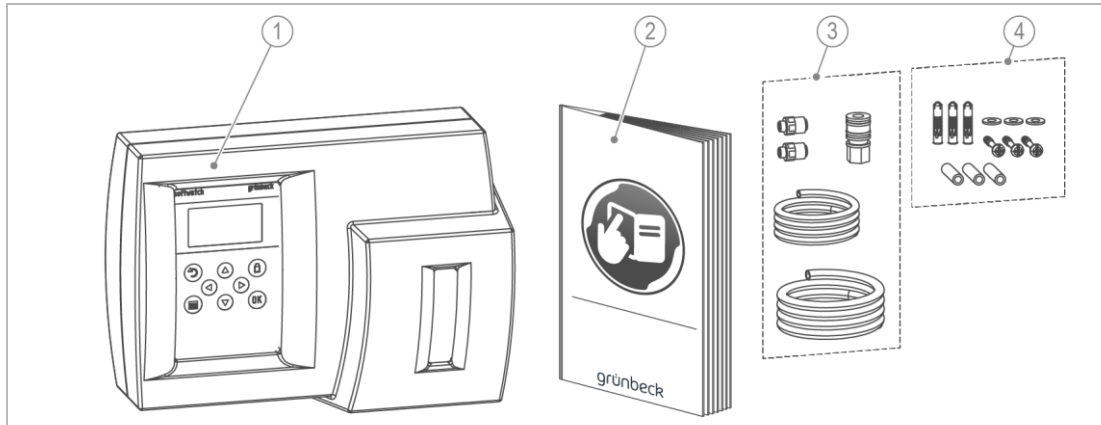
5.1 Anforderungen an den Installationsort

Örtliche Installationsvorschriften, allgemeine Richtlinien und technische Daten sind zu beachten.

- Der Installationsort muss frostsicher sein und den Schutz des Produkts vor Chemikalien, Farbstoffen, Lösungsmitteln und deren Dämpfen gewährleisten.
- Vor dem Produkt muss ein Trinkwasserfilter und ggf. ein Druckminderer (z. B. Feinfilter pureliQ:KD) installiert sein.
- Für den elektrischen Anschluss ist eine dauerhafte Stromzufuhr erforderlich, die nicht mit Lichtschaltern, Heizungsnotschalter oder Ähnlichem gekoppelt sein darf.
- Zur Ableitung des Probenwassers muss ein Kanalanschluss (DN 50) vorhanden sein.

- Bei Vordrücken > 5 bar muss ein Druckminderer eingebaut sein (siehe Kapitel 3.6).

5.2 Lieferumfang prüfen



Bezeichnung

- 1 Härtekontrollmessgerät komplett montiert
 - 2 Betriebsanleitung
- Anschluss-Kit:
- 3 1 Schnellkupplung
2 m Zulaufschlauch 6 mm
2 m Ablaufschlauch 8 mm

Bezeichnung

- Befestigungsmaterial:
- 3 Distanzrohre
 - 4 3 Linsenschrauben
3 Unterlegscheiben
3 Dübel



Das T-Stück und das Reduzierstück auf ¼" für die Probenentnahmestelle sind nicht im Lieferumfang enthalten.

Der Indikator ist nicht im Lieferumfang enthalten.

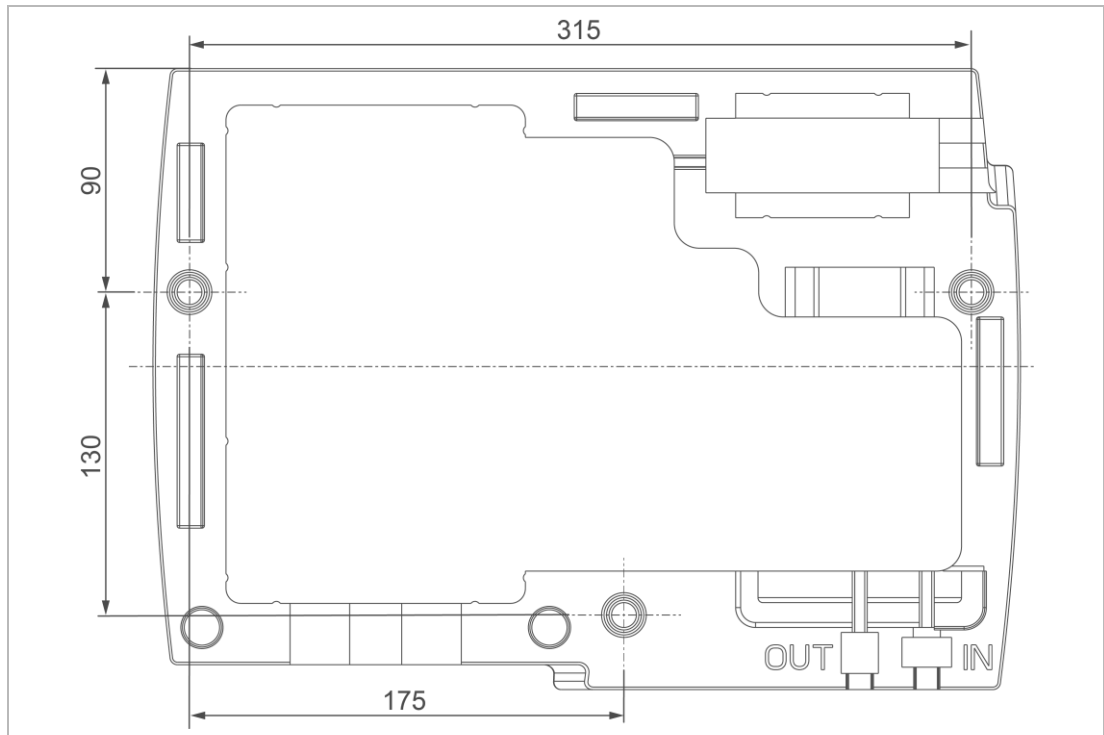
- Prüfen Sie den Lieferumfang auf Vollständigkeit und Beschädigungen.

5.3 Produkt installieren

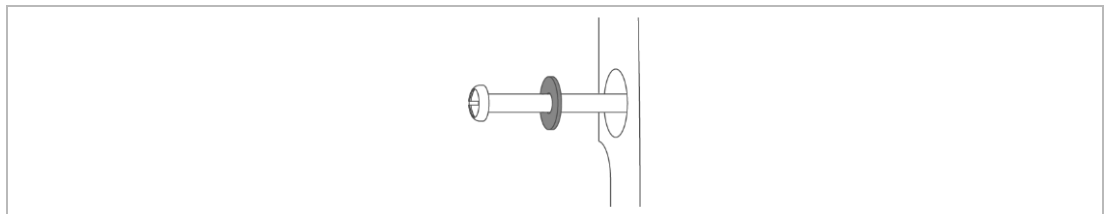
- Installieren Sie das Produkt an einem trockenen, leicht zugänglichen und gut einsehbaren Ort.

5.3.1 Gehäuse installieren

- Das Gehäuse muss oberhalb der Probenentnahmestelle angebracht werden. (Die Verbindungsleitung muss senkrecht zum Anschluss geführt werden, um das Mitführen von Schmutzpartikeln aus der Wasserleitung zu verhindern.)



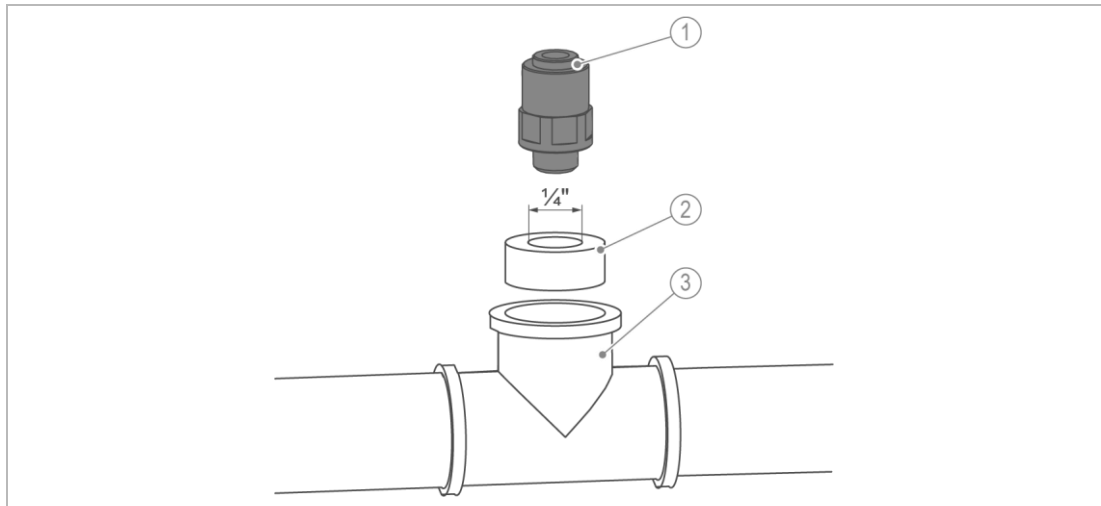
- ▶ Montieren Sie das Härtekontrollmessgerät softwatch an eine ebene Wandfläche oder an ein Rahmengestell.



- ▶ Legen Sie die Unterlegscheibe zwischen Schraubenkopf und Trägergehäuse.

5.3.2 Probenentnahmestelle installieren

Die Probenentnahme muss unmittelbar nach einer Enthärtungsanlage erfolgen, um ein zeitverzögertes Ansprechen der Schutzeinrichtung oder einen verfälschten Messwert zu verhindern.



Bezeichnung	Bezeichnung
1 Einschraubverbinder	3 T-Stück (nicht im Lieferumfang)
2 Reduzierstück (nicht im Lieferumfang)	

1. Installieren Sie die Probenentnahmestelle in die Rohrleitung.
Achten Sie darauf, dass die Probenentnahmestelle nach oben gerichtet ist und nicht mehr als 2 Meter vom Härtekontrollmessgerät softwatch entfernt ist.
2. Schrauben Sie ein Reduzierstück in das T-Stück.
3. Schrauben Sie den Einschraubverbinder (1/4" auf 6 mm) mit maximal 1,5 Nm in das Reduzierstück.
» Die Probenentnahmestelle ist installiert.

5.3.3 Anschluss Schlauch montieren

1. Drehen Sie den Einschraubverbinder in die Schnellkupplung.
2. Stecken Sie die Schnellkupplung auf den Nippel „IN“ (am Gehäuse gekennzeichnet).
3. Stecken Sie den Zulaufschlauch (Ø 6 mm) in den Steckverbinder der Schnellkupplung.
4. Längen Sie den Schlauch bis zur Probenentnahmestelle ab.
5. Stecken Sie den Schlauch in den Steckverbinder.

5.3.4 Abwasseranschluss nach DIN EN 1717 herstellen

HINWEIS

Rückstau durch geknickte Schläuche

- Fehlerhafte Messungen oder Beschädigung des Produkts
- ▶ Verlegen Sie den Spülwasserschlauch ohne Knick und mit Gefälle zum Kanal.

1. Stecken Sie den Spülwasserschlauch (Ø 8 mm) in den Steckverbinder „OUT“ (am Gehäuse gekennzeichnet).

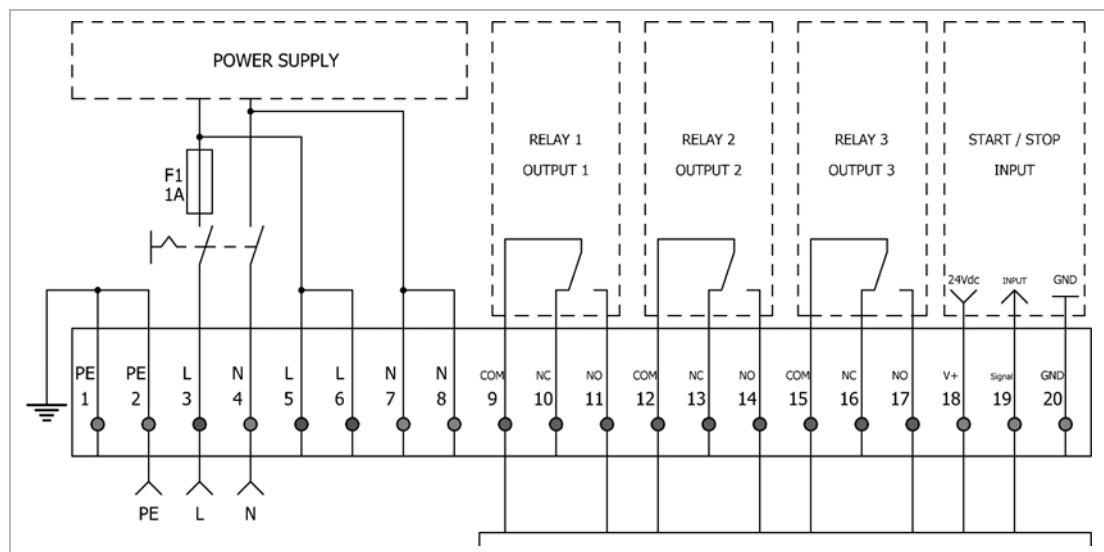
2. Führen Sie den Spülwasserschlauch mit Gefälle zum Kanal.
3. Achten Sie auf einen freien Auslauf zum Kanal.

5.3.5 Energieversorgung herstellen



Die folgenden Tätigkeiten dürfen nur von einer Elektro-Fachkraft durchgeführt werden.

Die Gesamtanschlussleistung an den Ausgangsklemmen 5 - 8 darf 250 VA nicht überschreiten. Die Spannungsversorgung des Produkts, sowie die Ausgangsklemmen sind über den Netzschalter geführt und durch die Feinsicherung des Produkts abgesichert.



1. Öffnen Sie den Deckel der Steuerung durch Lösen der vier Kreuzschlitzschrauben.
2. Schließen Sie die Zuleitung an die Klemmen 2 PE, 3 L und 4 N an.
 - » Das Produkt ist betriebsbereit.

5.4 Externe Komponenten anschließen

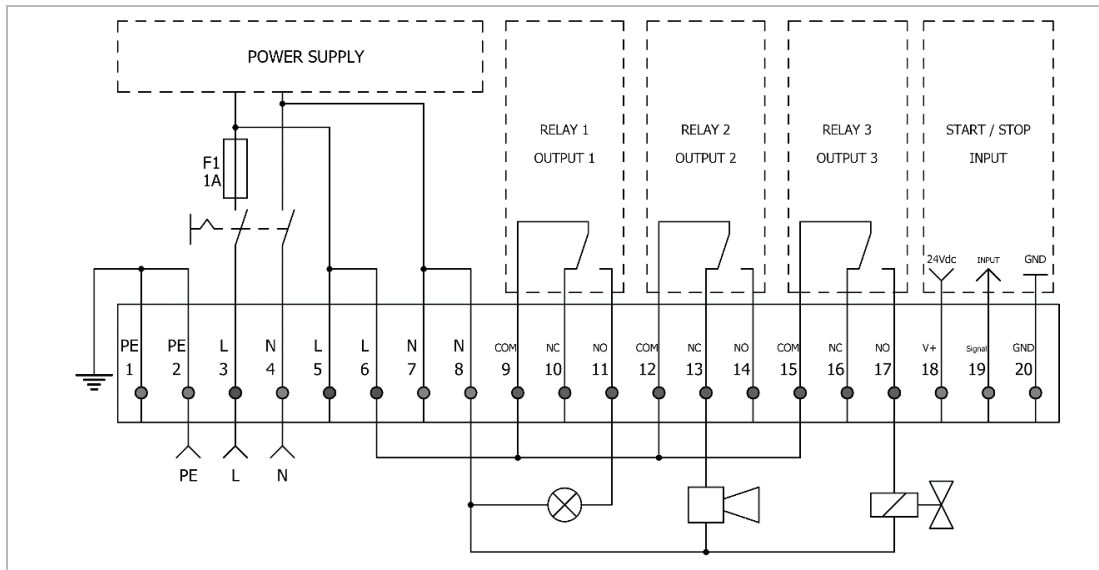
5.4.1 Signalausgänge – Relaisausgänge

Relais sind als Wechselkontakte ausgeführt und können sowohl als NO als auch NC angeschlossen werden. Zusätzlich kann der Kontakt als Dauerkontakt oder Impulskontakt geschaltet werden. Als Impulskontakt schaltet das Relais für die programmierte Zeitdauer.

Zum Schalten von externen Komponenten kann die interne Netzspannung abgegriffen, oder eine externe Versorgungsspannung verwendet werden.

Im Display werden angezogene (bestromte) Relais schwarz hinterlegt, abgefallene (nicht bestromte) Relais weiß hinterlegt dargestellt.

Schaltungsbeispiel



Bezeichnung

- 11 Meldeleuchte an Relais 1 (NO)
- 13 Hupe an Relais 2 (NC)

Bezeichnung

- 17 Magnetventil Probenkühler an Relais 3 (NO)

Relais 1 - Grenzwertüberschreitung

Bei Gutmessungen ist der Grenzwert unterschritten und das Relais ist abgefallen.

Bei Schlechtmessungen ist der Grenzwert überschritten und das Relais ist angezogen.

Sind Kontrollmessungen aktiviert, zieht das Relais erst an, wenn bei allen folgenden Kontrollmessungen der Grenzwert überschritten wurde.

Relais 2 - Gerätestörung

Im Normalbetrieb ist das Relais angezogen.

Bei folgenden Störungen fällt das Relais ab:

- interne Störungen
 - Indikatormangel
 - Wassermangel
 - Messkammerverschmutzung
 - Probenrübung
- externe Störungen
 - Leitungsbruch
 - Stromausfall
- Defekt des Produkts

Relais 3 - Statusüberwachung

Das Relais zieht an, sobald eine Messung startet oder der Indikatorfüllstand unterschritten wird.

Bei der Auswahl einer Analyseüberwachung zieht das Relais an, sobald eine Messung startet.

Es ist möglich eine Verzögerungszeit einzustellen, um Zubehör (z. B. Probenkühler) vor der Messung einzuschalten. Das Relais bleibt während der gesamten Dauer angezogen.

Bei Auswahl der Indikatorüberwachung zieht das Relais an, sobald der Indikatorfüllstand 10 % (bei Mengenintervall, externe Auslösung) oder 5 % - 18 % (abhängig vom Zeitintervall) unterschreitet. Relais 3 ist für den BOB-Betrieb vorgesehen (siehe Kapitel 7.11).

5.4.2 Signaleingänge – Potentialfreier Eingangskontakt

Im Display sind aktive Eingänge als **IN** schwarz hinterlegt.

HINWEIS

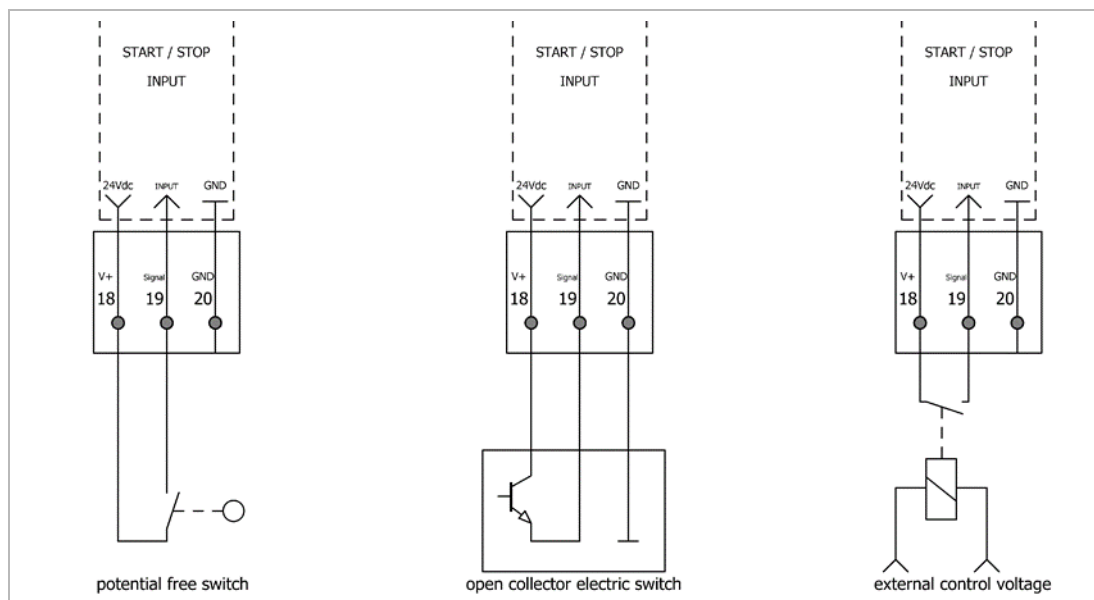
Probleme durch extern angeschlossene Spannungsquellen

- Steuerungsdefekt
- ▶ Schließen Sie an den potentialfreien Eingangskontakt der Steuerung keine externen Spannungsquellen an.

Schaltungsbeispiel

An den Eingangskontakten können potentialfreie Schalter (z. B. Strömungswächter, Wasserzähler mit Reed-Schalter) oder elektronische Schalter (z. B. Wasserzähler mit Hallschalter) angeschlossen werden.

Potentialfreie Schalter werden an Pin 18 und Pin 19 angeschlossen. Elektronische Schalter benötigen zusätzlich Pin 20 als GND.



Parametrierung

Der Eingangskontakt bietet folgende Parametrierungen:

- Deaktiviert
- Messung starten
- Intervall-Reset
- Wasserzähler
- Strömungswächter
- ▶ Wechseln Sie zu Menü>Parameter>Eingang und wählen Sie die gewünschte Parametrierung.

Der Eingangskontakt ist nur im Automatikmodus aktiviert.

Externen Start der Messung konfigurieren

Eine Messung wird gestartet, sobald Pin 18 und Pin 19 durch einen potentialfreien Schalter geschlossen werden.

Ein permanent geschlossener Eingangskontakt löst dauerhaft Messungen aus.

Intervall-Reset konfigurieren

Das laufende Intervall wird zurückgesetzt und eine aktive Messung gestoppt, sobald Pin 18 und Pin 19 durch einen potentialfreien Schalter geschlossen/geöffnet werden. Solange der Schalter aktiviert ist, wird das Intervall pausiert. Diese Funktion wird empfohlen, wenn das Härtekontrollmessgerät durch eine Umkehrosmoseanlage mit der Funktion "Freigabe Resthärtekontrolle" angesteuert wird.

- NO
Messung wird durch einen geschlossenen Kontakt gestoppt.
- NC
Messung wird durch einen geöffneten Kontakt gestoppt.

Wird das Intervall nach einem Intervall-Reset freigegeben, startet die erste Messung nach 1 Minute. Anschließend startet das programmierte Intervall.

Wasserzähler konfigurieren

Eine Alternative zur zeitgesteuerten Auslösung bietet die mengengesteuerte Auslösung durch den Einsatz eines Wasserzählers mit einem Hall- oder Reed-Sschalter.

1. Wechseln Sie zu Menü>Parameter>Eingang>Wasserzähler.
2. Folgen Sie den Anweisungen im Display.
3. Legen Sie die Schaltart, sowie das Impulsverhältnis (siehe Datenblatt des Wasserzählers) fest.
 - » Das Mengenintervall wird mit dem Start der Messung zurückgesetzt.
 - » Impulse werden auch während der Messungen erfasst und fließen in das Mengenintervall ein.

Strömungswächter konfigurieren

Die Auswertung eines Strömungswächters oder einer Zeitschaltung kann sinnvoll sein, wenn die zu überwachende Anlage nicht kontinuierlich in Betrieb ist. Damit lässt sich der Indikatorverbrauch reduzieren und die Überwachung in dem Zeitfenster starten, in dem die Anlage Wasser benötigt. Messungen werden nur dann ausgeführt, wenn am Eingangskontakt ein Signal anliegt.

1. Wechseln Sie zu Menü>Parameter>Eingang>Strömungswächter
2. Stellen Sie sicher, dass der Automatikmodus aktiv ist.

HINWEIS

Verwechslung von **Analyse starten** und **Strömungswächter**

- Dauerhafte Messung
- ▶ Achten Sie auf die korrekte Konfiguration unter
Menü>Parameter>Eingang>Strömungswächter.

5.5 Anschlussbeispiele

5.5.1 Potentialfreier Eingangskontakt

In der Praxis besteht eine Systemanlage oft aus Enthärtungsanlage, Resthärtekontrolle und Umkehrosmose.

In dieser Konstellation ist es möglich, das Härtekontrollmessgerät an den potentialfreien Kontakt der Enthärtung oder an den potentialfreien Kontakt der Umkehrosmose anzuschließen. Wir empfehlen, die Sicherheitseinrichtung (softwatch) direkt mit dem zu überwachenden Anlagenteil (Umkehrosmose) zu koppeln.

Eingang	Anschluss/Parametrierung	Klemme/Parameter
softwatch	Klemmleiste	18 (+24 VDC)
		19 (Digitaler Eingang)
	Menü > Parameter > Eingang	Intervall-Reset = NO



An den digitalen Eingang dürfen keine Fremdspannungen angelegt werden. Die Signalspannung von Klemme 18 muss über einen potentialfreien Schalter (z.B. Relais, Optokoppler) auf den digitalen Eingang an Klemme 19 geschaltet werden.

Ausgang	Anschluss/Parametrierung	Klemme/Parameter
OSMO-HLX	HD-Pumpe Relais K1	K1 13/14
OSMO-X	Klemmleiste	14/15
	Code 113, Ausgangslogik Freigabe NX1	-
RO AVRO 125	HD-Pumpe Relais K1	K1 31/34
softliQ:MD12i	Power-Zusatzplatine	X2 3/4
	Code 005, programmierbarer Ausgang	Freigabe-Resthärtekontrolle
Iono-matic ³ Delta-p	Klemmleiste	42/44
	Code 113, Index 1, prog. Ausgang	3 = geschlossen, wenn kein Durchfluss
WE-X WE-OSMO-X	Klemmleiste	30/31
	Code 113, prog. Ausgang	2 = Freigabe Härtekontrollmessgerät

5.5.2 Störmeldeausgang

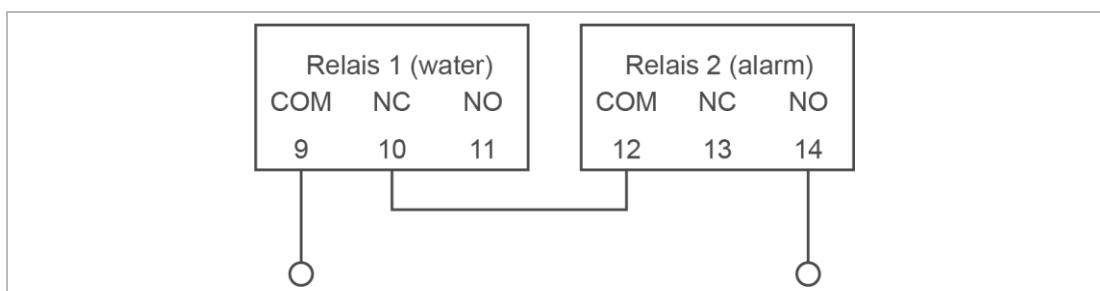
Eingang	Anschluss/Parametrierung	Klemme/Parameter
softwatch	Klemmleiste/Sammelstörung (Grenzwertüberschreitung + Gerätestörung)	9/14 + Drahtbrücke 10/12
	Klemmleiste/Grenzwertüberschreitung (Regenerationsauslösung)	9/11
	Klemmleiste/Statusüberwachung	15/17
	Menü>Ausgänge>Relais1/2/3	-

5.5.3 Sammel-Störmeldung für Grenzwertüberschreitung und Gerätestörung an einer Umkehrosmoseanlage (Öffnerlogik):

Störmeldekontakte werden üblicherweise als Öffner ausgeführt, um Drahtbruchsicherheit zu gewährleisten. Im Normalbetrieb wird das Signal über COM 9, NC 10, COM 12, NO 14 geschleift und wird nicht unterbrochen, da beide Relais gemäß nachfolgender Logiktablelle durchgeschaltet sind. Sobald entweder Relais 1 oder Relais 2 in den Störfall umschaltet, wird die Signalschleife unterbrochen.

Logiktablelle

Klemme		Normalbetrieb	Störfall	Funktion
9	COM	1	1	Relais 1 Grenzwertüberschreitung
10	NC	1	0	
11	NO	0	1	
12	COM	1	1	Relais 2 Gerätestörung
13	NC	0	1	
14	NO	1	0	
15	COM	1	1	Relais 3 Indikatormangel < 10 % oder Probenkühler
16	NC	1	0	
17	NO	0	1	



5.5.4 Parametrierung

Für die korrekte Funktion des Anschlussschemas muss der Empfänger als Öffner (NC) parametrierung sein.

Ausgang	Anschluss/Parametrierung	Klemme/Parameter
OSMO-HLX	Klemmleiste	X1 21/29
	Code 113, ECL	1 = Öffner

Ausgang	Anschluss/Parametrierung	Klemme/Parameter
OSMO-X	Klemmleiste	66/67
	Code 339, Anmeldung Resthärte Code 113, Eingangslogik Resthärte NX1CQ	Komfort Öffner
RO AVRO 125	Klemmleiste	X8 22/23
	Code 113, ECL	1 = Öffner
softliQ:MD12i	Daten-Zusatzplatine	X5, untere 2-Pins
	Code 005, programmierbarer Eingang	?
Iono-matic ³ Delta-p	Klemmleiste	28/29
	Code 113, Index 1, prog. Eingang	1 = externe Regenerationsauslösung; Schließer
WE-X WE-OSMO-X	Klemmleiste	15/16
	Code 113, prog. Eingang	1 = externe Regenerationsauslösung; Schließer

6 Inbetriebnahme







6.1 Produkt in Betrieb nehmen

Das Inbetriebnahmeprogramm bietet Ihnen eine Hilfestellung bei der Inbetriebnahme des Produkts. Sie werden Schritt für Schritt durch die Inbetriebnahme geführt.

Alternativ ist eine manuelle Konfiguration möglich.

- ▶ Halten Sie eine passende Indikatorflasche bereit.
- ▶ Prüfen Sie, ob alle Arretierstifte der Messkammer eingedrückt sind.
- ▶ Schalten Sie das Produkt über den Netzschalter ein.

6.1.1 Inbetriebnahmeprogramm starten

1. Starten Sie den Assistenten über Menü>Assistent.
2. Folgen Sie den Anweisungen im Display.
 - Mit , ,  und  navigieren Sie durch das Programm.
 - Mit  gehen Sie zur vorherigen Menüebene.
 - Mit  bestätigen Sie die Auswahl und gelangen zur nächsten Menüebene.

Ablauf des Inbetriebnahmeprogramms

Schritt	Displaytext	Bemerkung
Automatikbetrieb	Automatikbetrieb beenden?	Nein beendet den Assistenten. Ja startet den Assistenten.
Sprachauswahl	Wählen Sie Ihre Sprache. • Deutsch • English • Français • Italiano • Español • Русский • Dutch • Dansk	
Assistent	Möchten Sie den Konfigurationsassistenten starten?	Ja startet den Assistenten. Nein beendet den Assistenten.
Werkseinstellungen	Möchten Sie das Gerät zunächst auf Werkseinstellungen zurücksetzen?	Nein behält alle vorherigen Benutzereinstellungen.
Datum	Heute ist der: TT.MM.JJ – hh:mm Möchten Sie Datum und Uhrzeit einstellen?	Nein behält das angezeigte Datum/Uhrzeit bei.
Wartungszähler	Führen Sie eine Wartung/Erstinstallation durch? 	Ja Der Wartungszähler wird auf 30.000 Messungen und das Wartungsdatum auf 24 Monate gesetzt (einsehbar unter Menü>Info, die Zählerstände sind nachträglich nicht editierbar). Nein behält die bisherigen Daten bei.

Schritt	Displaytext	Bemerkung
Parameter	Möchten Sie die Gesamthärte oder Karbonathärte messen (Alkalität)?	Nur Gesamthärte möglich.
Indikator	<ul style="list-style-type: none"> • SWK – 0,1 • SWK – 0,3 • SWK – 0,5 • SWK – 10 	
	Setzen Sie eine neue Indikatorflasche ein und bestätigen Sie mit OK.	
	Indikator pumpen X s	Bestätigen Sie mit OK , sobald der Indikator blasenfrei bis in die Messkammer gepumpt wird (im Saugschlauch darf sich keine Luft mehr befinden).
	Wurde eine volle Indikatorflasche eingesetzt?	Ja , der Indikatorfüllstand wird auf 100 % gesetzt. Nein behält den bisherigen Indikatorfüllstand in % bei.
Einheit	Wählen Sie die angezeigte Härteeinheit.	
	<ul style="list-style-type: none"> • °dH • °f • ppmCaCO₃ • mmol/l • °e mval/l 	
Spülen	Drücken Sie OK , um Zuleitung und Messkammer zu spülen.	Bei Nutzung eines Probenkühlers ist vor dem Spülen der ordnungsgemäße Betrieb der Kühlung sicherzustellen.
Spülen	Spülen X s	Das Magnetventil öffnet und die Messkammer wird so lange gespült, bis mit OK Abbrechen bestätigt wird. Achten Sie darauf, dass das Probenwasser klar und blasenfrei ist. Notieren Sie sich die Zeit, bis die Messkammer rückstandsfrei gespült ist für den nächsten Schritt.
Spülzeit	Stellen Sie in der folgenden Maske die Spülzeit ein	Die Spülzeit startet vor jeder Messung und spült frisches Probenwasser in die Messkammer.
	<ul style="list-style-type: none"> • Aktuell: 120 s • Minimum: 15 s • Maximum: 1800 s 	
Auto. Intervall Zeit	Möchten Sie, dass die Analysen in einem Zeitintervall ausgeführt werden?	Ja es werden Messungen im automatischen Zeitintervall ausgeführt. Nein es werden keine Messungen im automatischen Zeitintervall gestartet.
	<ul style="list-style-type: none"> • Aktuell: 5 min • Minimum: 5 min • Maximum: 360 min 	
Kontrollmessung	Stellen Sie die Anzahl der Verifizierungsschleifen ein, die nach einer Schlechtmessung stattfinden sollen.	Die Kontrollmessungen werden im Abstand von 3 Minuten ausgeführt, um Fehlalarme (z. B. durch den Gegenioneneffekt verursacht) zu vermeiden.

Schritt	Displaytext	Bemerkung	
	<ul style="list-style-type: none"> Keine Wiederholung 1 mal wiederholen 2 mal wiederholen 3 mal wiederholen 	<p>Eine Grenzwertüberschreitung wird an Relais 1 erst ausgegeben, sobald alle Kontrollmessungen fehlerhaft waren.</p> <p>Erfolgt eine Gutmessung werden die verbleibenden Versuche nicht mehr ausgeführt.</p>	
Analysestopp	Auto. Intervall nach Grenzwertüberschreitung stoppen?	<p>Ja das Auto. Intervall wird nach einer Grenzwertüberschreitung pausiert, der Automatikmodus muss manuell reaktiviert werden.</p> <p>Nein es werden weiterhin Messungen durchgeführt.</p>	
Eingang	Wählen Sie die Funktion des Eingangs (input).		
	Deaktiviert		
	Analyse starten	Die Messung wird gestartet, sobald der potentialfreie Eingangskontakt geschlossen ist. Dauerhaft geschlossener Kontakt löst ununterbrochen Messungen aus. Eingang für impulsartige Auslösung vorgesehen.	
	Wasserzähler	Geben Sie die Liter/Impulse des Wasserzählers ein.	Achten Sie auf die Einheit im Datenblatt (z. B. Imp/l oder l/Imp). Sie benötigen die Angabe in l/Imp. Die Messung wird gestartet, sobald eine voreingestellte Wassermenge erfasst wurde.
		Liter/Impuls: <ul style="list-style-type: none"> Aktuell: 10000 l/Imp Minimum: 0,01 l/Imp Maximum: 1000 l/Imp 	
		Kontakt Typ: Wählen Sie den Ausgangstyp des Wasserzählers. <ul style="list-style-type: none"> Reed Hall 	Die Angabe finden Sie im Datenblatt des Wasserzählers.
		Auto. Intervall Menge: Stellen Sie die Wassermenge zwischen zwei Analysen ein.	
		Einheit: <ul style="list-style-type: none"> l hl m³ gal (US) gal (GB) 	
	Auto. Intervall Menge: <ul style="list-style-type: none"> Aktuell: 100 l Minimum: 1 l Maximum: 9999 l 		
	Strömungswächter	Handelt es sich bei dem Strömungswächter um einen NO oder NC Typ?	<p>NO Intervall pausiert: nächster Start der Messung wartet auf einen geschlossenen Eingangskontakt.</p> <p>NC Intervall pausiert: nächster Start der Messung wartet auf einen offenen Eingangskontakt.</p>

Schritt	Displaytext		Bemerkung
	Intervall-Reset (Freigabe Resthärte)	Ist der Eingangsschalter ein NC oder NO Kontakt?	<p>NO Intervall aktiv: Intervall wird durch einen geschlossenen Eingangskontakt gestoppt und die Zeit zurückgesetzt.</p> <p>NC Intervall aktiv: Intervall wird durch einen offenen Eingangskontakt gestoppt. Messungen werden sofort gestoppt und pausiert, solange der Eingangskontakt geschlossen/geöffnet bleibt. Die erste Messung nach Öffnen/Schließen des Kontakts wird nach 1 Minute gestartet. Danach beginnt das reguläre Intervall (Automatikmodus muss aktiviert sein).</p>
Relais 1	Benötigen Sie an Relais 1 / Grenzwert einen Dauer- oder Impulskontakt?		<p>Dauerkontakt Das Relais schaltet bei einer Grenzwertüberschreitung so lange auf Dauerkontakt, bis eine Gutmessung erfolgt.</p> <p>Impulskontakt Das Relais schaltet für eine eingestellte Impulszeit.</p>
	Impulskontakt	Impulsdauer: <ul style="list-style-type: none"> • Aktuell: 10 s • Minimum: 2 s • Maximum: 3600 s 	
Relais 2	Relais 2 dient zur Anzeige eines Gerätefehlers.		Relais 2 ist im Normalbetrieb angezogen und gewährleistet dadurch die Drahtbruchsicherheit. COM – NO: Normalbetrieb (angezogen) COM – NC: Gerätefehler (angezogen)
Relais 3	Wählen Sie die Schaltfunktion für Relais 3. <ul style="list-style-type: none"> • Analyse • Indikator 		<p>Analyse Das Relais schaltet für die Dauer der Messung.</p> <p>Indikator Das Relais schaltet bei Unterschreiten des Indikatorfüllstands von 10 %.</p>
	Analyse	Analyseverzögerung: Soll vor dem Öffnen des Magnetventils gewartet werden? <ul style="list-style-type: none"> • Ja • Nein 	<p>Ja Der Start der Messung wird verzögert. Das Relais schaltet für die eingestellte Verzögerungszeit + Dauer der Messung von COM nach NO, um Kühlwasserventile der Probenkühler oder Pumpen ansteuern zu können. Nach Ablauf der Verzögerungszeit öffnet das Magnetventil und die Messung startet. Das Relais bleibt weiterhin für die Dauer der Messung geschaltet.</p> <p>Nein Das Relais schaltet nur für die Dauer der Messung von COM nach NO (keine Verzögerungszeit).</p>
		Analyseverzögerung: <ul style="list-style-type: none"> • Aktuell: 0 s • Minimum: 0 s • Maximum: 1800 s 	Geben Sie die Verzögerungszeit in Sekunden ein, die vor einer Messung gewartet werden soll.
Assistent	Die Konfiguration ist komplett. Der Assistent wird beendet.		Die Inbetriebnahme ist abgeschlossen.

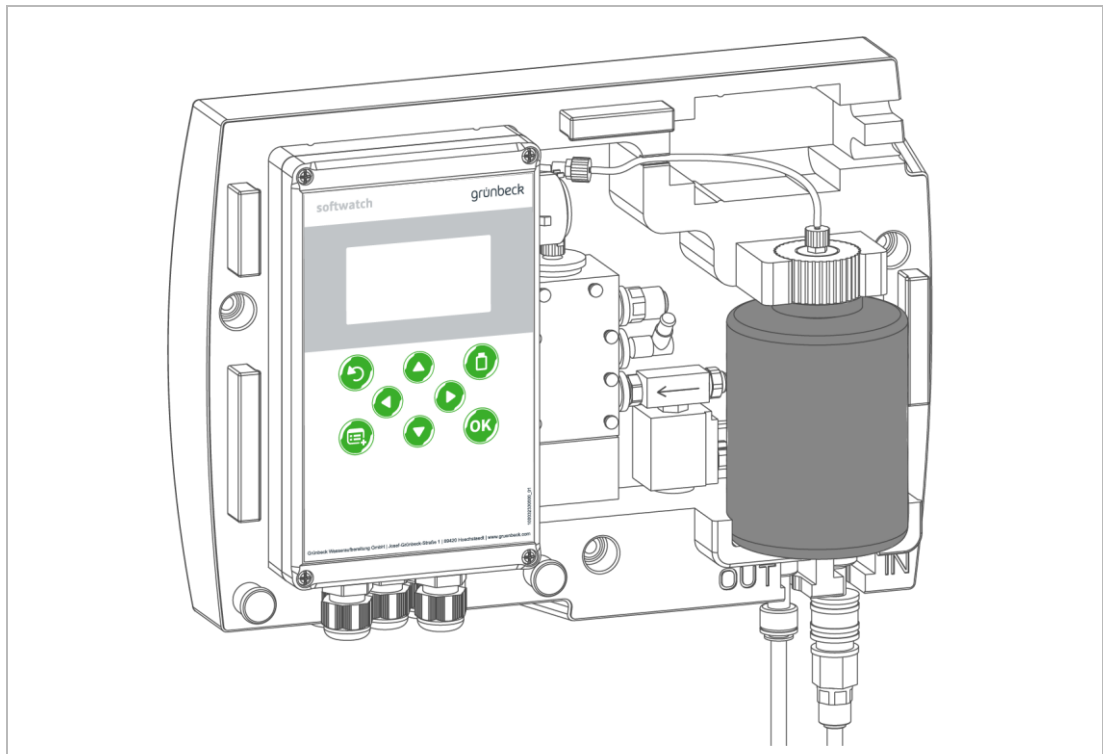
6.1.2 Ohne Inbetriebnahmeprogramm

Die Parameter können unter Menü>Parameter geändert werden.

6.2 Indikatorflasche einsetzen

Das Produkt besitzt keine Messung des Indikatorfüllstands.

- ▶ Setzen Sie nur volle Indikatorflaschen ein.
- ▶ Setzen Sie den Zähler zurück (sonst wird die Reichweite falsch berechnet).
- ▶ Benutzen Sie Augenschutzbrille und Schutzhandschuhe.



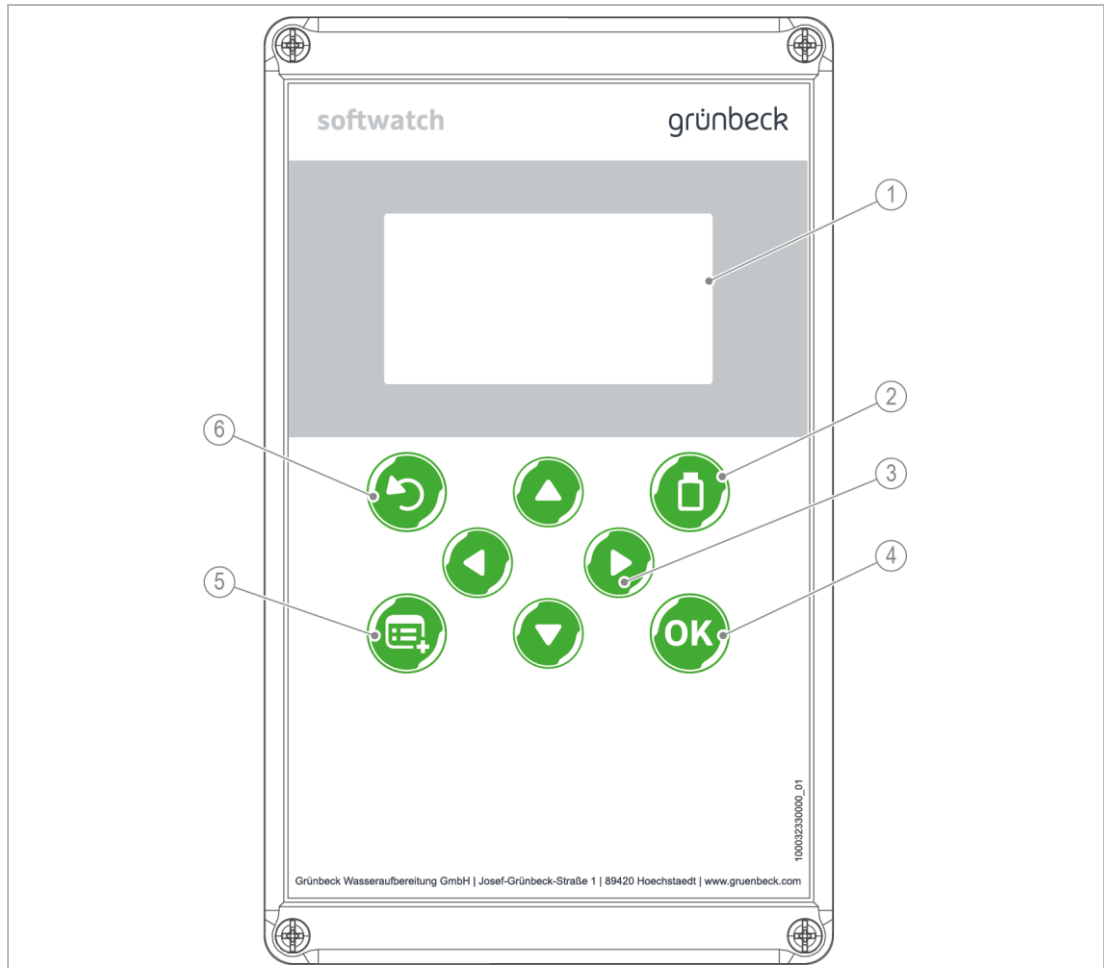
1. Entfernen Sie den Deckel der Indikatorflasche.
2. Führen Sie den Saugschlauch in die Indikatorflasche ein.
3. Ziehen Sie den Flaschenanschluss an.
4. Klemmen Sie die Indikatorflasche in die Halterung.
 - » Die Indikatorflasche ist eingesetzt.









6.3 Produkt an Betreiber übergeben

- ▶ Erklären Sie dem Betreiber die Funktion des Produkts.
- ▶ Weisen Sie den Betreiber mit Hilfe der Anleitung ein und beantworten Sie seine Fragen.
- ▶ Weisen Sie den Betreiber auf notwendige Inspektionen und Wartungen hin.
- ▶ Weisen Sie den Betreiber auf den Einfluss des Indikators auf die Messung hin.
- ▶ Übergeben Sie dem Betreiber alle Dokumente zur Aufbewahrung.


7 Betrieb/Bedienung

7.1 Display und Bedienelemente



Bezeichnung	Funktion
1 Display	Hintergrundfarbe: Weiß – Ordnungsgemäßer Betrieb Hintergrundfarbe: Rot – Grenzwertüberschreitung oder Gerätefehler
2 Indikator	 Indikatorfüllstand zurücksetzen
3 Navigation	 und   und  In der Menüebene navigieren
4 OK	 Eingaben bestätigen Messung starten
5 Menü	 Menüebene öffnen Wechsel zwischen Hauptmenü und Messungsanzeige
6 Zurück	 Wechsel in die nächsthöhere Menüebene (z. B. Hauptmenü), Verwerfen von Werten während einer Eingabe

7.2 Menüebene

► Um in das Menü zu wechseln, drücken Sie .

Im Menü haben Sie folgende Auswahlmöglichkeiten:

Menü	Beschreibung
Automatik	Umschalten zwischen Handbetrieb und Automatikbetrieb
Service	Untermenü für Problembehandlung und manuelle Messung
Parameter	Untermenü für Einstellung sämtlicher Geräteparameter
Assistent	Hilfe bei Erstinbetriebnahme oder Neuparametrierung
Info	Untermenü für Einsicht der Zählerstände, Versionen und Messdaten
Verlauf	Untermenü mit Diagramm/Darstellung der letzten 100 Messdaten

7.2.1 Service

Anzeige	Pfad/Beschreibung
Analyse starten	Startet eine manuelle Messung.
Indikator pumpen	Pumpt manuell Indikator in die Messkammer, um nach dem Wechsel der Indikatorflasche zu entlüften.
Manuelles Spülen	Öffnet das Magnetventil und spült bis OK gedrückt wird.
Wartung quittieren	Quittiert eine anstehende Wartung und setzt den Zähler auf 30.000 zurück. Lebensdauer der Schlauchpumpenkassette: Eine Wartung ist alle 24 Monate bzw. alle 30.000 Messungen erforderlich. Nach einer Wartung muss der Wartungszähler zurückgesetzt werden.
Wartungszähler: Führen Sie eine Wartung/Erstinstallation durch?	<ul style="list-style-type: none"> ▶ Wählen Sie mit ◀ oder ▶ Ja oder Nein aus. ▶ Bestätigen Sie mit OK. <p>Ja der Zähler wird auf 24 Monate bzw. 30.000 Messungen gesetzt. Nein behält die aktuellen Zählerstände bei.</p>
Gut- und Schlechtzähler	Die Ergebnisse werden in Gut- und Schlechtmessungen eingeteilt. Somit lässt sich die Performance einer Weichwasserstraße beurteilen. Unter Menü>Info sind die Ergebnisse einsehbar. Eine Grenzwertüberschreitung erhöht den Schlechtzähler, eine Grenzwertunterschreitung erhöht den Gutzähler.
Gut- und Schlechtzähler zurücksetzen?	<ul style="list-style-type: none"> ▶ Wählen Sie mit ◀ oder ▶ Ja oder Nein aus. ▶ Bestätigen Sie mit OK.
Diagnoseprogramm	Öffnet ein weiteres Untermenü. Zum Test der Grundfunktionen OK drücken, erneutes Drücken schaltet die Funktion aus.
	Display – leuchtet im Farbwechsel Sensor – LED wird eingeschaltet, Sensor wird aktiviert (Test der Farbmessung) Magnetventil – Öffnet das Ventil Indikatorpumpe – Steuert die Pumpe für 2 Sekunden an Rührflügel – Rührwerk Drehzahl erhöht sich bis zum Maximum Relais 1 - 3 – Schaltet das jeweilige Relais Eingang – Schaltet den potentialfreien Eingang

7.2.2 Assistent (Inbetriebnahmeprogramm)

Während des Inbetriebnahmeprogramms (Assistent) werden sämtliche Parameter behandelt (siehe Kapitel 6.1.1).

7.2.3 Info

Mit dem Menüpunkt Info im Hauptmenü werden zusätzliche Informationen zum Produkt angezeigt.

Information	Beschreibung
Hardwareversion	Version der eingesetzten Hardware
Softwareversion	Installierte Softwareversion
Analysenzähler	Anzahl der durchgeführten Messungen seit Inbetriebnahme oder Wartung
Wartungszähler	Anzahl der verbleibenden Messungen Lebensdauer der Schlauchpumpenkassette: beginnt bei 30.000 Messungen und zählt zurück
Wartungsdatum	Ablaufdatum der eingesetzten Schlauchpumpenkassette: beginnt bei 2 Jahren und zählt zurück
Gutmessungen	Anzahl der Messungen ohne Grenzwertüberschreitungen (Zurücksetzbar unter: Menü>Service>Gut-Schlecht-Zähler)
Schlechtmessungen	Anzahl der Messungen mit Grenzwertüberschreitungen (Zurücksetzbar unter: Menü>Service>Gut-Schlecht-Zähler)

7.2.4 Verlauf

In der Historie können die letzten 100 Messungen mit Datum und Uhrzeit angezeigt werden. Das Messergebnis wird als Über- bzw. Unterschreitung angezeigt. Die Messdaten werden auf der SD-Karte gespeichert.



Zur Auswertung in einem Tabellenkalkulationsprogramm wird auf der SD-Karte eine trend.csv angelegt.

7.3 Menüstruktur

Menü	Menüpunkt	Werte/Einstellungen	
Automatik	Automatik Ein		
	Automatik Aus		
Service	Analyse starten		
	Indikator pumpen		
	Manuelles Spülen		
	Wartung quittieren		
	Gut-Schlecht-Zähler		
	Diagnoseprogramm	Display	
		Sensor	
Magnetventil			
Indikatorpumpe			
Rührflügel			
Relais 1			
Relais 2			
Relais 3			
Parameter	Allgemein	Eingang	
		Sprache	
		Datum/Uhrzeit	
		Einst. importieren	
		Einst. exportieren	
	Messung	Werkseinstellungen	
		Einheit	
		Indikator	
		Spülzeit	
		Auto. Intervall Menge	
Analysestopp			
Kontrollmessung			

Menü	Menüpunkt	Werte/Einstellungen	
		Kalibrierfaktor	
	Eingang	Deaktiviert	
		Messung starten	
		Wasserzähler	
		Strömungswächter	
		Intervall-Reset	
	Ausgänge	Relais 1	
		Relais 2	
		Relais 3	Messung
			Indikator
Assistent			
Info			
Verlauf			

7.4 Indikatorflasche wechseln

HINWEIS Verunreinigung der Indikatorlösung

- Funktionsstörung
- ▶ Ersetzen Sie eine verbrauchte Indikatorflasche durch eine volle Indikatorflasche mit identischer Indikatorlösung.
- ▶ Achten Sie auf Hygiene.
- ▶ Vermischen Sie keine Restmengen.

Wechseln Sie den Indikator, wenn mindestens einer der folgenden Punkte zutrifft:

- Das Haltbarkeitsdatum ist abgelaufen.
- Die Indikatorflasche ist länger als 6 Monaten (empfohlen), bzw. 12 Monate geöffnet.
- Nach vollständigem Verbrauch der Indikatorlösung.

Gehen Sie zum Wechseln der Indikatorflasche folgendermaßen vor:

1. Stellen Sie sicher, dass keine Messung stattfindet, während Sie die Indikatorflasche wechseln.
2. Schalten Sie den Netzschalter aus.
3. Nehmen Sie die verbrauchte Indikatorflasche aus der Halterung.
4. Lösen Sie den Flaschenanschluss.
5. Ziehen Sie die Saugleitung unter Zuhilfenahme eines Papiertuchs aus der Indikatorflasche.
6. Öffnen Sie die neue Indikatorflasche.
7. Führen Sie den Saugschlauch in die Indikatorflasche ein.
8. Ziehen Sie den Flaschenanschluss an.
9. Klemmen Sie die Indikatorflasche in die Halterung.

10. Verschließen Sie die verbrauchte Indikatorflasche mit dem Schraubdeckel der neuen Indikatorflasche.
11. Schalten Sie den Netzschalter ein.
12. Entlüften Sie den Saugschlauch, bis der Indikator blasenfrei in der Messkammer ankommt: Menü>Service>Indikator pumpen.
13. Bestätigen Sie mit **OK**, dass eine volle Flasche eingesetzt wurde. (Ansonsten wird der bisherige Füllstand beibehalten.)
14. Spülen Sie die Messkammer: Menü>Service>Manuelles Spülen
15. Drücken Sie **OK** 3 Sekunden, um eine Testmessung durchzuführen.
 - » Das Härtekontrollmessgerät ist betriebsbereit.

7.5 Messung auslösen

- ▶ Halten Sie **OK** 3 Sekunden gedrückt.

Auslösebedingung	Einstellung/Aktion
Automatisch	Ausgelöst durch das Steuerprogramm
	Individuelle Konfiguration: <ul style="list-style-type: none"> • 5 bis 360 Minuten: Menü>Analyse>Auto. Intervall Zeit • 1 bis 9999 Liter/hl/m³/gal(US)/gal(GB): Menü>Analyse>Auto.Intervall Menge
	3 Minuten nach Einschalten des Produkts
	3 Minuten nach einer Grenzwertüberschreitung bei aktivierter Kontrollmessung
	1 Minute nach Aktivieren des Automatikmodus
Extern	1 Minute nach einer Signalvorgabe im Parameter Intervall-Reset (z. B. von einer Enthärtungsanlage)
	Sofort durch Signalvorgabe von einer übergeordneten Steuerung
	Sofort durch die Freigabe eines Strömungswächters oder Wasserzählers im jeweiligen Modus
Manuell	Sofort durch Handbedienung
	Menü>Service>Analyse starten
	Drücken der Taste OK für 3 Sekunden
	Abbruch – drücken der Taste ZURÜCK

7.6 Batterie wechseln

Sollte das Display nach dem Aus- und Wiedereinschalten keine Uhrzeit anzeigen, muss die Batterie gewechselt werden.

1. Schalten Sie das Produkt spannungsfrei.
2. Öffnen Sie das Gehäuse der Steuerung.
3. Entnehmen Sie die verbrauchte Batterie aus dem Batteriehalter.
4. Setzen Sie eine neue Batterie (Typ CR2032) ein.
5. Schließen Sie das Gehäuse der Steuerung.

» Die Batterie ist gewechselt.

7.7 Automatikmodus aktivieren

Automatik Ein	Zeit- oder mengenabhängige Messung wird automatisch ausgelöst Eingangskontakt ist aktiviert Nach Aktivieren des Automatikmodus startet nach 1 Minute die erste Messung, danach beginnt die Intervall-Auslösung.
Automatik Aus	Manuelle Messung starten, Service-Funktionen, Parameter-Einstellungen

7.8 Werkseinstellungen zurücksetzen

Über `Menü>Parameter>Allgemein>Werkseinstellungen` kann die Steuerung auf die Werkseinstellungen zurückgesetzt werden.

7.9 Verhalten bei Stromausfall

Sämtliche Einstellungen des Produkts werden auf der SD-Karte oder im internen Speicher abgelegt. Nach einem Stromausfall stehen die Einstellungen wieder zur Verfügung. Wenn sich das Gerät zuvor im Automatikmodus befunden hat, startet das Härtekontrollmessgerät nach einer kurzen Verweilzeit automatisch wieder mit einer Messung entsprechend den eingestellten Intervallzeiten. Relais 2 (Betriebsbereitschaft/Fehler) zieht nach dem Einschalten des Produkts an (Verbindung COM zu NO).

7.10 Tausch des Produkts

Vor einem Tausch des Produkts, können die Einstellungen auf der SD-Karte gespeichert werden: `Menü>Parameter>Allgemein>Einst. exportieren`

Nach dem Einsetzen der SD-Karte in das neue Gerät können die Einstellungen importiert werden: `Menü>Parameter>Allgemein>Einst. importieren`

Das Messprotokoll auf der SD-Karte wird von dem neuen Gerät fortgeführt.

7.11 BOB-Betrieb

HINWEIS

Falsche Reichweite des Indikators

- Anlagenschaden
- ▶ Setzen Sie nach jedem Wechsel der Indikatorflasche den Indikatorfüllstand auf 100 %.

Die Abkürzung BOB steht für „Betrieb ohne Beaufsichtigung“.

Diese Betriebsart wird für Dampfkesselanlagen gemäß TRD 604 („Technische Regeln für Dampfkessel“, veröffentlicht durch den TÜV) gefordert. Messgeräte mit dieser Anforderung müssen für mindestens 72 Stunden einen unbeaufsichtigten Betrieb gewährleisten.

Für das Härtekontrollmessgerät softwatch bedeutet das eine ausreichende Bereitstellung von Indikatorlösung über 72 Stunden hinweg. Dies wird erreicht, indem die Steuerung den Verbrauch vorausberechnet. Die Steuerung zählt jede Messung und errechnet den Indikatorfüllstand. Sollte die Menge des Indikators nicht mehr ausreichen, den BOB zu gewährleisten, wird der Alarm „Indikatormangel“ ausgelöst (Relaisausgang 3) und eine Meldung erscheint am Display.

Intervall, Min	Alarm ab Mindestfüllstand in %
5	18
10	9
20	5

Damit der BOB gewährleistet werden kann, muss beim Wechsel der Indikatorflasche der Indikatorfüllstand auf 100 % gesetzt werden. Dafür gibt es 2 Möglichkeiten:

- Menü>Service>Indikator pumpen
- Drücken Sie , bis die Meldung erscheint



In der Betriebsart **Mengenintervall** oder **externer Analysestart** ist eine Vorausberechnung nicht möglich und nicht für den BOB geeignet. Die Indikatorwarnung erfolgt ab einem Indikatorfüllstand von 10 %.

8 Instandhaltung

Die Instandhaltung beinhaltet die Reinigung, Inspektion und Wartung des Produkts.



Die Verantwortung für Inspektion und Wartung unterliegt den örtlichen und nationalen Anforderungen. Der Betreiber ist für die Einhaltung der vorgeschriebenen Instandhaltungsarbeiten verantwortlich.



Durch den Abschluss eines Wartungsvertrages stellen Sie die termingerechte Abwicklung aller Wartungsarbeiten sicher.

- ▶ Verwenden Sie nur original Ersatz- und Verschleißteile der Firma Grünbeck.

8.1 Reinigung



Lassen Sie die Reinigungsarbeiten nur durch Personen durchführen, die in die Risiken und Gefahren, welche von dem Produkt ausgehen können, eingewiesen wurden.

- ▶ Reinigen Sie das Produkt nur außen.
- ▶ Verwenden Sie keine scharfen oder scheuernden Reinigungsmittel.
- ▶ Wischen Sie das Gehäuse mit einem feuchten Tuch ab.

8.2 Intervalle



Störungen können durch eine regelmäßige Inspektion und Wartung rechtzeitig erkannt und Anlagenausfälle evtl. vermieden werden.

- ▶ Legen Sie (als Betreiber) fest, welche Komponenten in welchen Intervallen (belastungsabhängig) inspiziert und gewartet werden müssen. Dies richtet sich nach den tatsächlichen Gegebenheiten, z. B.: Wasserzustand, Verschmutzungsgrad, Einflüsse aus der Umgebung, Verbrauch usw.

Die folgende Intervall-Tabelle stellt die Mindestintervalle für die durchzuführenden Tätigkeiten dar.

Tätigkeit	Intervall	Durchführung
Inspektion	2 Monate	<ul style="list-style-type: none"> • Dichtheitsprüfung • Funktionsprüfung • Indikatorlösung prüfen (Indikatorfüllstand, Haltbarkeit)

Tätigkeit	Intervall	Durchführung
Wartung	6 Monate	<ul style="list-style-type: none"> Reinigung der Messkammer (Bei hohen Umgebungs- und Wassertemperaturen oder Wasser mit hoher organischer Belastung sind die Reinigungsabstände ggf. zu verkürzen). Software-Update prüfen
	24 Monate oder 30.000 Messungen	<ul style="list-style-type: none"> Schlauchpumpenkassette tauschen
Instandhaltung	5 Jahre	Empfohlen: Wechsel der Verschleißteile, Batterie wechseln

8.3 Inspektion

Die regelmäßige Inspektion können Sie als Betreiber selbst durchführen. Wir empfehlen, das Produkt zunächst in kurzen Abständen, dann nach Bedarf zu prüfen.

- ▶ Führen Sie mindestens alle 2 Monate eine Inspektion durch.

Um eine Inspektion durchzuführen, gehen Sie wie folgt vor:

1. Öffnen Sie das Gehäuse, um Sicht auf alle Komponenten zu erhalten.
2. Prüfen Sie das Gehäuse auf Beschädigungen.
3. Prüfen Sie die Schläuche und Anschlussstellen auf Dichtheit.
4. Prüfen Sie die Messkammer auf Verschmutzung.
5. Prüfen Sie den Indikatorfüllstand.
6. Prüfen Sie die Funktion der Komponenten über das Diagnoseprogramm (siehe Kapitel 7.2.1).

8.4 Wartung

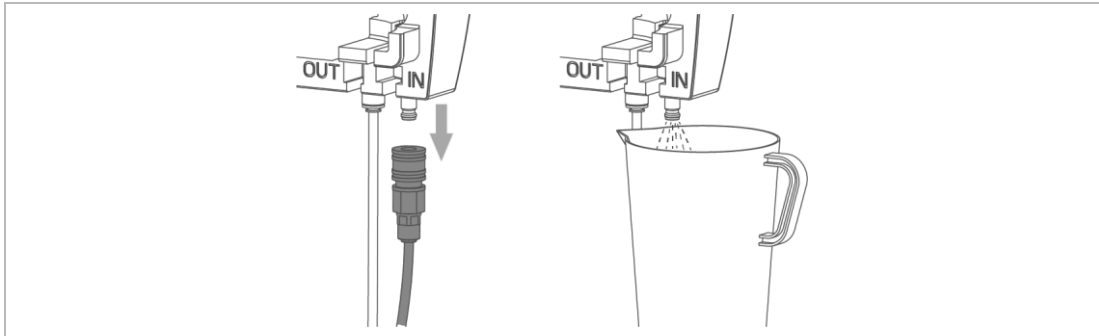


Die Durchführung von Wartungsarbeiten erfordert Fachwissen. Diese Wartungsarbeiten dürfen nur vom Kundendienst oder von durch Grünbeck geschulten Fachkräften durchgeführt werden.

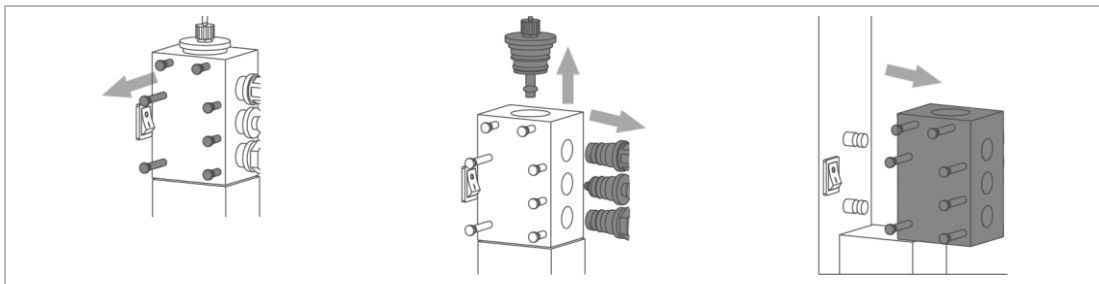
Um langfristig eine einwandfreie Funktion des Produkts zu sichern, sind einige regelmäßige Arbeiten notwendig. Die DIN EN 806-5 empfiehlt eine regelmäßige Wartung, um einen störungsfreien und hygienischen Betrieb des Produkts zu gewährleisten.

8.4.1 Halbjährliche Wartung

Messkammer reinigen



1. Schalten Sie das Produkt aus und sperren Sie die Zuleitung ab.
2. Ziehen Sie die Anschlusskupplung am Gerätezufluss ab.
3. Fangen Sie abfließendes Wasser mit einem Behälter auf.



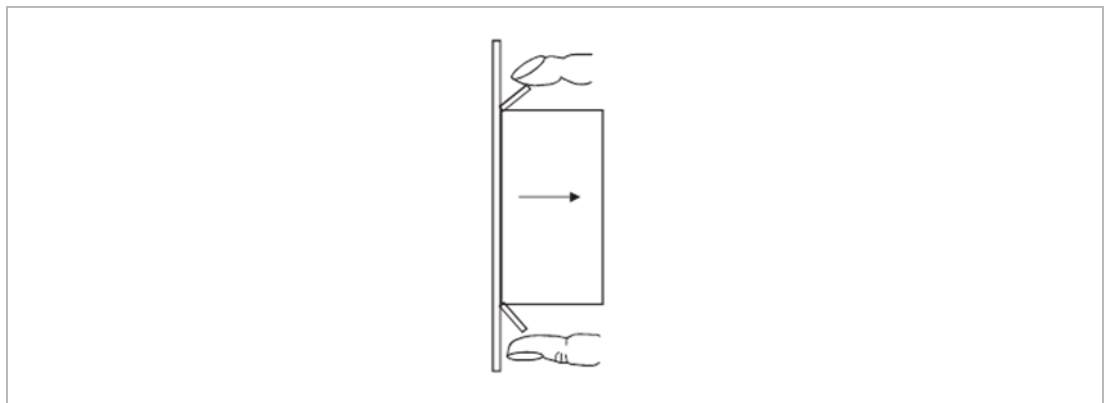
4. Ziehen Sie die Schlauchpumpenkassette von der Halterung, indem Sie diese an den Klipsen oben und unten entriegeln.
5. Lösen Sie die Verbindung zum Indikatorstopfen und zur Indikatorflasche.
6. Ziehen Sie die Verriegelungsstifte bis zum Anschlag heraus.
7. Ziehen Sie den Ablaufstopfen, Aktorstopfen und Zulaufstopfen aus der Messkammer.
8. Ziehen Sie die Messkammer zur rechten Seite von den Haltebolzen am Steuerungsgehäuse ab.
9. Entnehmen Sie den Rührflügel.
10. Hebeln Sie den Indikatorstopfen mit einem Schlitzschraubendreher nach oben heraus.
11. Reinigen Sie die Messkammer und die Stopfen vorsichtig unter fließendem Wasser mit einer weichen Reinigungsbürste.
12. Bauen Sie die Messkammer in umgekehrter Reihenfolge wieder in das Produkt ein.
13. Fetten Sie die O-Ringe der Anschlüsse mit technischer Vaseline. Der blaue O-Ring auf dem Dosierkopf darf nicht gefettet werden.
14. Spülen Sie die Messkammer: Menü>Service>Manuelles Spülen

15. Pumpen Sie Indikator in die Messkammer, bis dieser blasenfrei ankommt:
Menü>Service>Indikator pumpen
- » Die Messkammer ist gereinigt.

8.4.2 Zweijährige Wartung

Schlauchpumpenkassette wechseln

- ▶ Wechseln Sie die Schlauchpumpenkassette spätestens nach 30.000 Messungen oder nach 24 Monaten.



1. Schalten Sie das Produkt aus.
2. Lösen Sie die Luer-Anschlüsse und wischen Sie auslaufende Indikatorlösung mit einem Papiertuch ab.
3. Drücken Sie die Arretierungsclipsen und ziehen Sie die Pumpenkassette von der Motorwelle.
4. Setzen Sie die neue Kassette auf die Welle und klipsen Sie sie auf die Halterung.
5. Stellen Sie die Luer-Verbindungen wieder her.
6. Schalten Sie das Produkt ein.
7. Quittieren Sie den Wartungszähler: Menü>Service>Wartung quittieren
8. Pumpen Sie Indikator in die Messkammer, bis dieser blasenfrei ankommt:
Menü>Service>Indikator pumpen
- » Die Pumpenkassette ist getauscht.

8.5 Software-Update

Um ein Software-Update durchzuführen, gehen Sie folgendermaßen vor:

1. Laden Sie das Software-Update hier herunter:
<http://www.gruenbeck.de/> > Produkte & Branchen > Sicherheits- und Sicherungseinrichtungen > Härtekontrollmessgerät softwatch.
2. Schalten Sie das Produkt aus.

3. Entnehmen Sie die SD-Karte.
4. Übertragen Sie die heruntergeladene Datei (LA26xxx.bin) auf die SD-Karte.
Für eine erfolgreiche Installation darf nur eine Firmware-Datei auf der SD-Karte vorhanden sein und der Dateiname muss mit LA26 beginnen.
5. Setzen Sie die SD-Karte ein.
6. Halten Sie **OK** gedrückt.
7. Schalten Sie das Produkt ein.
8. Lassen Sie **OK** los, sobald im Display **Software-Update** erscheint.
 - » Das Produkt aktualisiert die Software und startet anschließend den Messbetrieb.
9. Schalten Sie das Produkt aus.
10. Entnehmen Sie die SD-Karte.
11. Löschen Sie die Firmware-Datei von der SD-Karte.
12. Setzen Sie die SD-Karte ein.
13. Schalten Sie das Produkt ein.
14. Führen Sie eine Testmessung durch.
 - » Das Software-Update ist durchgeführt.

8.6 Verbrauchsmaterial

Produkt	Bestell-Nr.:
Indikator SWK – 0,1 (500ml)	172 201
Indikator SWK – 0,3 (500ml)	172 202
Indikator SWK – 0,5 (500ml)	172 203
Indikator SWK – 10 (500ml)	172 204
Batterie (Typ CR2032)	

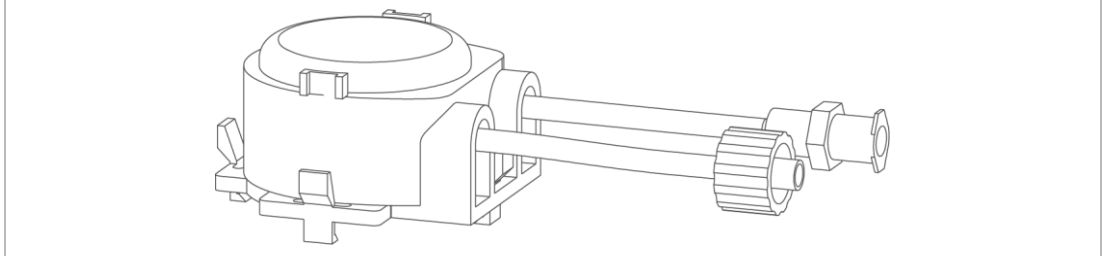
8.7 Ersatzteile

Eine Übersicht über die Ersatzteile finden Sie im Ersatzteilkatalog unter www.gruenbeck.de. Sie erhalten die Ersatzteile bei der für Ihr Gebiet zuständigen Grünbeck-Vertretung.

8.8 Verschleißteile

Verschleißteile sind nachfolgend aufgeführt:

- Schlauchdosierpumpe/Pumpenkassette



- O-Ringe der Messkammer/Stopfen

9 Störung

9.1 Messung startet nicht

- ▶ Prüfen Sie, ob ein Strömungswächter konfiguriert und angeschlossen ist.
- ▶ Prüfen Sie, ob eine Intervallzeit eingegeben ist.
- ▶ Prüfen Sie, ob ein Wasserzähler vollständig konfiguriert und angeschlossen ist.
- ▶ Prüfen Sie die Verbindung einer externen Steuerung zum Produkt.

9.2 Displaymeldungen



Tritt während der Messung ein Fehler auf, erscheint die Displaymeldung.

1. Prüfen Sie die angezeigten Komponenten.
2. Quittieren Sie die Displaymeldung mit **beheben**.
 - » Das Produkt startet neu.
3. Führen Sie eine Diagnose durch, falls die Displaymeldung erneut auftritt.
4. Verständigen Sie den Kundendienst, falls Sie die Störung nicht beheben können.

9.3 Fehlercodes

Code	Anzeige	Fehler	Log-Datei Eintrag	Mögliche Ursache
E11	Indikator	Keine Verdunkelung der Probe erkannt.	Indikator fehlt	<ul style="list-style-type: none"> • Indikator leer oder gefroren • Pumpe oder Motor defekt, nicht eingesteckt oder falsch eingesteckt • Indikatorschlauch oder Stopfen verstopft • Zu- und Ablaufschlauch vertauscht oder verstopft (Messkammer leer) • Rührflügel fehlt • Dosierschlauch nicht entlüftet • Magnetventil schließt nicht
E12	Wasserzufluss	Nach Ende der Messung wird die Probe nicht ausgespült.	Wasserfluss	<ul style="list-style-type: none"> • Magnetventil defekt • Sieb im Zulauf verstopft • kein Wasserdruck • Ablauf verstopft • Zu- oder Ablaufschlauch geknickt

Code	Anzeige	Fehler	Log-Datei Eintrag	Mögliche Ursache
E13	Optischer Sensor	Farbsensor stellt keinen Unterschied zwischen ein- und ausgeschalteter LED fest.	Optischer Sensor – uu wenig Licht	<ul style="list-style-type: none"> • LED defekt, nicht eingesteckt oder falsch eingesteckt • Messkammer verschmutzt • Farbsensor defekt
E14	Titration	Dosiermenge ist außerhalb der Spezifikation (ähnlich zu E11).	Titration gestört	<ul style="list-style-type: none"> • Indikator leer oder gefroren • Pumpe oder Motor defekt, nicht eingesteckt oder falsch eingesteckt • Indikatorschlauch oder Stopfen verstopft • Zu- und Ablaufschlauch vertauscht (Messkammer leer) • Dosierschlauch nicht entlüftet • Magnetventil schließt nicht

9.4 Diagnosefunktionen

Mit den Diagnosefunktionen können auftretende Fehler eingegrenzt werden:

Menü>Service>Diagnoseprogramm

► Drücken Sie **OK**, um die jeweiligen Diagnosefunktionen zu beenden.

Diagnose	Erklärung	Abhilfe
Das Display wechselt die Farbe zwischen rot, grün und blau.	Das Display leuchtet nicht oder nicht richtig.	► Prüfen Sie die Steckverbindung des Displays.
Test der Farbmessung: R: OK G: OK B: OK	Die LED in der Messkammer wird eingeschaltet und leuchtet nicht.	► Prüfen Sie die Steckverbindungen der LED Der Fehler besteht weiterhin: LED defekt
	Die LED leuchtet, doch der Sensor zeigt nichts an.	► Tauschen Sie die Steuerung.
Magnetventil Test: Ventil geschlossen.	Magnetventil lässt sich mit OK nicht öffnen.	<ul style="list-style-type: none"> ► Prüfen Sie die Steckverbindungen des Ventils. ► Prüfen Sie die Versorgungsspannung von 24 VDC im geschalteten Zustand. <ul style="list-style-type: none"> • Spannung liegt an, Ventil schaltet nicht: Magnetventil defekt • Spannung fehlt: Steuerung defekt
Test Dosierpumpe für 2 Sekunden: Pumpe aus.	Pumpbewegung nicht sichtbar, Motor nicht hörbar.	► Prüfen Sie die Steckverbindungen. Der Fehler besteht weiterhin: Motor oder Platine ist defekt.
	Pumpbewegung nicht sichtbar, Motor hörbar.	Pumpenkassette defekt oder verschlissen.
Der Rührflügelantrieb dreht.	Der Rührflügel erhöht langsam seine Drehzahl, bis zur maximalen Drehzahl. Der Rührflügel dreht sich nicht:	<ul style="list-style-type: none"> ► Prüfen Sie die Steckverbindungen des Rührwerks ► Prüfen Sie, ob die Antriebsscheibe des Rührwerks am Gehäuse schleift Der Fehler besteht weiterhin: Rührwerksmotor defekt

Diagnose	Erklärung	Abhilfe
Relais 1: Kontakt COM(9) und NC(10) geschlossen.	Das Relais ist geschlossen, die Durchgangsprüfung mit einem Multimeter zeigt dennoch keinen Durchgang an.	Steuerplatine defekt
Relais 2: Kontakt COM(12) und NC(14) geschlossen.		
Relais 3: Kontakt COM(15) und NC(16) geschlossen.		
Eingang 1: Kontakt zwischen Klemme 18 und 19 geöffnet.	Der Eingang ist geschlossen, die Durchgangsprüfung (Messung: COM an 18, V an 19) mit einem Multimeter zeigt dennoch keinen Durchgang an.	Steuerplatine defekt

9.5 Sonstige Beobachtungen

Beobachtung	Abhilfe
Messung startet nicht	<ul style="list-style-type: none"> ▶ Prüfen Sie, ob ein Strömungswächter konfiguriert und angeschlossen ist. ▶ Prüfen Sie, ob eine Intervallzeit eingegeben ist. ▶ Prüfen Sie, ob ein Wasserzähler vollständig konfiguriert und angeschlossen ist. ▶ Prüfen Sie gegebenenfalls die Verbindung von einer externen Steuerung zum Gerät.
Nullprobe ist fehlerhaft	<ul style="list-style-type: none"> ▶ Prüfen Sie, ob Wasser in der Messkammer ist und Wasserzuleitung und -abfluss richtig angeschlossen sind. ▶ Prüfen Sie die Messkammer auf Verschmutzung, Gasblasen oder Fremdkörper. ▶ Prüfen Sie den Wasserzulauf auf Funktion und Druck (empfohlen sind 1 - 2 bar). ▶ Prüfen Sie, ob der Wasserablauf frei ist und sich keine Fremdkörper im Magnetventil festgesetzt haben. ▶ Prüfen Sie bei Nutzung einer Pumpe zur Probenförderung, ob die Pumpe korrekt angeschlossen ist. ▶ Prüfen Sie mit Hilfe des Diagnosemenüs den Sensor sowie das Magnetventil.
Messung wird nicht korrekt ausgeführt	<ul style="list-style-type: none"> ▶ Prüfen Sie, ob sich noch ausreichend Indikator in der Indikatorflasche befindet. ▶ Prüfen Sie den Verbindungsschlauch zwischen Indikatorflasche und Schlauchpumpe auf Luftblasen. Pumpen Sie gegebenenfalls Indikator, bis der Schlauch vollständig mit Indikator gefüllt ist. ▶ Prüfen Sie, ob sich der blaue O-Ring auf dem Indikatorstopfen befindet. ▶ Prüfen Sie, ob sich Wasser in der Messkammer befindet. ▶ Prüfen Sie, ob sich der Rührflügel in der Messkammer befindet. ▶ Prüfen Sie die Indikatorpumpe, den Sensor sowie den Rührflügel im Diagnosemenü. ▶ Prüfen Sie, ob die Spüldauer ausreicht, um frisches Probenwasser zu gewährleisten.

10 Außerbetriebnahme

10.1 Temporärer Stillstand

HINWEIS

Das Härtekontrollmessgerät hilft beim Schutz Ihrer Anlage vor Härtedurchbrüchen.

- Folgeschäden durch Härtedurchbrüche
- ▶ Vergewissern Sie sich, dass durch einen temporären Stillstand keine Folgeschäden entstehen können.

Wollen Sie auf Grund eines Anlagenstillstands/Umbaus Ihre Wasserversorgung temporär stilllegen, gehen Sie wie folgt vor:

1. Öffnen Sie das Gehäuse und stellen Sie den Netzschalter auf **AUS**.
2. Lassen Sie das Produkt an den Versorgungsnetzen angeschlossen.
 - » Das Produkt verbleibt in einem für die Hygiene unbedenklichen und gemäß DIN EN 19636-100 zulässigen Betriebszustand.

10.2 Wiederinbetriebnahme

Um Ihr Produkt wieder in Betrieb zu nehmen, gehen Sie wie folgt vor:

1. Öffnen Sie das Gehäuse und stellen Sie den Netzschalter auf **EIN**.
2. Kontrollieren Sie die Messkammer auf Ablagerungen oder Verschmutzungen.
3. Führen Sie ggf. eine erneute Inbetriebnahme durch.

11 Demontage und Entsorgung

11.1 Demontage



Die hier beschriebenen Tätigkeiten stellen einen Eingriff in Ihre Trinkwasserinstallation dar. Beauftragen Sie für diese Tätigkeiten ausschließlich Fachkräfte.

1. Schließen Sie die Absperrventile der Wasserleitung, in der die Probenentnahmestelle eingebaut ist.
2. Machen Sie die Zuleitung und Messkammer drucklos, indem Sie das Eingangsmagnetventil öffnen:
Menü>Service>Manuelles Spülen
 - » Der Druck im Produkt und im Rohrleitungsnetz ist abgebaut.
3. Trennen Sie das Produkt vom Stromnetz.
4. Trennen Sie das Produkt vom Wasseranschluss.



Halten Sie ein Auffanggefäß (z. B. einen Eimer) bereit, um austretendes Wasser aufzufangen.

5. Demontieren Sie die Einschraubverbinder.
6. Schließen Sie die Lücke in Ihrer Trinkwasserinstallation z. B. durch Verwendung eines Passstückes oder mit einem Stopfen an der Probenentnahmestelle.

11.2 Entsorgung

- Beachten Sie die geltenden nationalen Vorschriften.

Verpackung

- Entsorgen Sie die Verpackung umweltgerecht.

Produkt



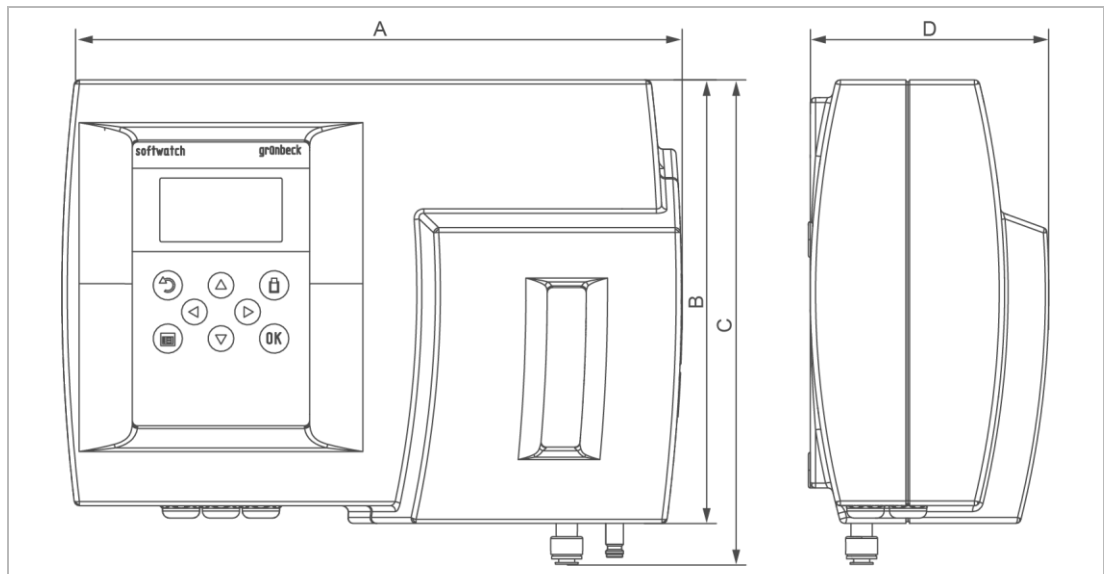
Befindet sich dieses Symbol (durchgestrichene Abfalltonne) auf dem Produkt, bedeutet dies, dass dieses Produkt, bzw. die elektrischen und elektronischen Komponenten nicht als Hausmüll entsorgt werden dürfen.

- Informieren Sie sich über die örtlichen Bestimmungen zur getrennten Sammlung elektrischer und elektronischer Produkte.
- Nutzen Sie für die Entsorgung Ihres Produkts die Ihnen zur Verfügung stehenden Sammelstellen.



Informationen zu Sammelstellen für Ihr Produkt erhalten Sie bei Ihrer Stadtverwaltung, dem öffentlich-rechtlichen Entsorgungsträger, einer autorisierten Stelle für Entsorgung von Elektro- und Elektronik-Produkten oder Ihrer Müllabfuhr.

12 Technische Daten



Maße und Gewichte

A Breite	mm	350
B Höhe	mm	250
C Höhe mit Anschlüssen	mm	270
D Tiefe	mm	140
Betriebsgewicht ca.	kg	2

Anschlussdaten

Anschlussnennweite Zulauf/Ablauf	mm	6/8
Kanalanschluss		≥ DN 50
Bemessungsspannungsbereich	V	85 – 305
Bemessungsfrequenz	Hz	47 – 440
Elektrische Leistungsaufnahme (Standby)	W	< 3,5
Elektrische Leistungsaufnahme (Betrieb = max.)	VA	25
Schutzart/Schutzklasse		IP54/Ⓢ

Leistungsdaten

Betriebsdruck (empfohlen)	bar	0,5 – 5 (1 – 2)
Belastbarkeit der Relais bei interner/externer Stromversorgung	A	1/2,5
Belastbarkeit der Relais VAC/VDC	W	250/250

Verbrauchsdaten

Indikator Verbrauch/Messung	ml	< 0,1
Anzahl Messungen/Indikatorflasche 500 ml		> 4000
Wasserverbrauch/Messung (bei 2 bar)	ml	1000

Allgemeine Daten

Messwassertemperatur	°C	5 – 40
Lagertemperatur	°C	5 – 45
Umgebungstemperatur	°C	10 – 45
Luftfeuchtigkeit max. (nicht kondensierend)	%	20 – 90

Bestell-Nr. 172600000000

Messeigenschaften

Qualität Zulaufwasser	klar, farblos, feststofffrei, ohne Gasblasen	
Messdauer	s	ca. 300

Messeigenschaften		
pH-Wert		4 – 10
Eisen	ppm	< 3
Kupfer	ppm	< 0,2
Aluminium	ppm	< 0,1
Mangan	ppm	< 0,2
Säurekapazität (Ks _{4,3})	mmol/l	< 5
Messmethode		Titration mit Farbumschlag
Messbereich	°dH	0,02 – 10
	°f	0,04 – 20
	ppm CaCO ₃	0,4 – 200
	mmol/l	0,004 – 1,78
	°e	0,028 – 14
	Ж	0,008 – 4
Messgenauigkeit des jeweiligen Indikators	%	± 10

13 Betriebshandbuch



- ▶ Dokumentieren Sie die Erst-Inbetriebnahme und alle Wartungstätigkeiten.
- ▶ Kopieren Sie das Wartungsprotokoll.

Härtekontrollmessgerät softwatch

Serien-Nr.: _____

Inbetriebnahmeprotokoll

Kunde					
Name:					
Adresse:					
Installation/Zubehör					
Trinkwasserfilter (Fabrikat, Typ)					
Druckminderer	<input type="checkbox"/>	ja	<input type="checkbox"/>	nein	
Kanalanschluss nach DIN EN 1717	<input type="checkbox"/>	ja	<input type="checkbox"/>	nein	
Bodenablauf vorhanden	<input type="checkbox"/>	ja	<input type="checkbox"/>	nein	
Sicherheitseinrichtung	<input type="checkbox"/>	ja	<input type="checkbox"/>	nein	
Indikator					
Betriebswerte					
Wasserdruck	bar				
Wasserzählerstand	m ³				
Härteeinheit	°dH	°f	mol/m ³	°e	°ppm
Weichwasserhärte (gemessen)	<input type="checkbox"/>	<input type="checkbox"/>	<input type="checkbox"/>	<input type="checkbox"/>	<input type="checkbox"/>
Softwarestand					
Bemerkungen					
Inbetriebnahme					
Firma:					
KD-Techniker:					
Arbeitszeitbescheinigung (Nr.):					
Datum/Unterschrift:					

Wartung Nr.: _____



Tragen Sie die Messwerte und Betriebsdaten ein.

Bestätigen Sie die Prüfungen mit **i.** **O.** oder vermerken Sie eine durchgeführte Reparatur.

Betriebswerte		
Betriebsdruck		bar
Gesamtmessungen		Stück
Gutmessungen		Stück
Schlechtmessungen		Stück
Indikatorfüllstand ca.		%

Fehlerspeicher (SD-Karte) auslesen		
Fehler	Datum	Zeit
1		
2		
3		
4		
5		
6		
7		
8		
9		
10		
11		
12		
13		
14		
15		

Wartungsarbeiten	
Messkammer gereinigt	<input type="checkbox"/>
Schlauchpumpenkassette getauscht	<input type="checkbox"/>
Software-Update durchgeführt	<input type="checkbox"/>
Wartungs-Intervall zurückgesetzt	<input type="checkbox"/>
Indikatorflasche gewechselt	<input type="checkbox"/>
Indikatorfüllstand zurückgesetzt	<input type="checkbox"/>

Bemerkungen

Durchgeführt von
Firma
KD-Techniker
Datum

EU-Konformitätserklärung

Im Sinne der EU-Niederspannungsrichtlinie 2014/35/EU, Anhang IV



Hiermit erklären wir, dass die nachstehend bezeichnete Anlage in ihrer Konzipierung und Bauart sowie in der von uns in Verkehr gebrachten Ausführung den grundlegenden Sicherheits- und Gesundheitsschutzanforderungen der zutreffenden EU-Richtlinien entspricht.

Bei einer mit uns nicht abgestimmten Änderung der Anlage verliert diese Erklärung ihre Gültigkeit.

Härtekontrollmessgerät softwatch

Serien-Nr.: siehe Typenschild

Weiterhin bestätigen wir die Einhaltung der wesentlichen Anforderungen der EMV-Richtlinie 2014/30/EU.

Folgende harmonisierte Normen wurden angewandt:

- EN 61000-3-2:2014
- EN 61000-3-3:2013
- EN 61326-1:2013

Dokumentationsbevollmächtigter:

Hersteller

Mirjam Müller

Grünbeck Wasseraufbereitung GmbH
Josef-Grünbeck-Straße 1
89420 Höchstädt/Do.


Höchstädt, 17.03.2021




ppa. Dietmar Ladenburger
Leitung Technik
Mitglied der Geschäftsleitung

Notizen

Grünbeck Wasseraufbereitung GmbH
Josef-Grünbeck-Straße 1
89420 Höchstädt a. d. Donau

 +49 9074 41-0

 +49 9074 41-100

info@gruenbeck.de
www.gruenbeck.de



Mehr Infos unter
www.gruenbeck.de