

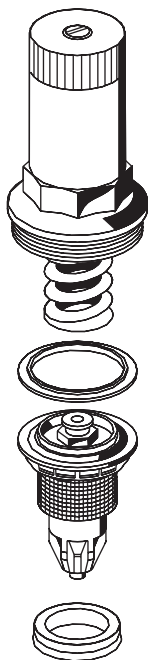


## Braukmann D06FB

Einbauanleitung  
Installatiehandleiding

Installation instructions  
Istruzioni di montaggio

Notice de montage



Anleitung zum späteren Gebrauch aufbewahren!

Keep instructions for later use!

Conserver la notice pour usage ultérieur!

Handleiding bewaren voor later gebruik!

Conservare le istruzioni per uso successivo!

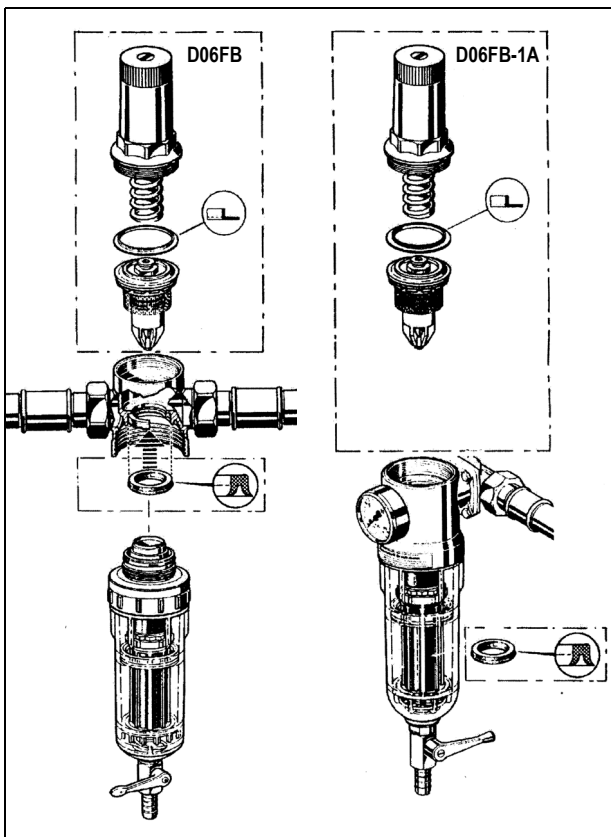
**Nachrüstdruckminderer**  
**Retrofit pressure reducing valve**  
**Réducteur pour montage ultérieur**  
**Achteraf de monteren drukverlagingsklep**  
**Riduttore di pressione per montaggio ulteriore**

R32347694-001 Rev.A



Manufactured for  
and on behalf of  
Pittway Sàrl, Z.A., La Pièce 4,  
1180 Rolle, Switzerland  
by its authorised representative  
Ademco 1 GmbH

For more information  
[homecomfort.resideo.com/europe](http://homecomfort.resideo.com/europe)  
Ademco 1 GmbH, Hardhofweg 40,  
74821 MOSBACH, GERMANY  
Phone: +49 6261 810  
Fax: +49 6261 81309



### Sicherheitshinweis

Der Nachrüstfilter D06FB darf ausschließlich in Verbindung mit Resideo Filtern verwendet werden. Eine andere oder darüber hinausgehende Benutzung gilt als nicht bestimmungsgemäß.

### Safety indication

The use of the retrofit pressure reducing valve D06FB is only allowed in connection with Resideo filters. Any other use or application beyond that area is to be considered inconsistent with its purpose.

### Notice de sécurité

L'emploi du réducteur D06FB pour montage ultérieur est uniquement permis en ce qui concerne les filtres Resideo. Tout autre emploi ou application en dehors de ce domaine serait contraire à sa conception.

### Veiligheidsinstructies

de achteraf te monteren drukverlagingsklep D06FB mag uitsluitend gebruikt worden voor wat Resideo filters betreft. Elke toepassing op een ander gebied is in strijd met het gebruiksdoel daarvan.

### Nota di sicurezza

L'impiego del riduttore di pressione D06FB per montaggio ulteriore è solo autorizzato per quanto riguarda i filtri acqua servizi Resideo. Qualunque altra applicazione fuori di questo campo sarebbe contraria al suo concetto.