

GENODOS-Pumpe GP

Verwendungszweck

Die GENODOS-Pumpe GP ist ausschließlich zur Verwendung im industriellen und gewerblichen Bereich bestimmt.

Die GENODOS-Pumpe GP kann in vielen Anwendungsbereichen zur Dosierung von Chemikalien und Wirkstoffen in der Wasseraufbereitung eingesetzt werden.

- exaliQ-Mineralstoffe
- Flockungsmittel
- Spülmittel
- Reinigungsmittel
- Desinfektionsmittel
- Entkeimungsmittel
- pH-Wert-Regulierung

Die GENO-Bakttox-Pumpe in verplombter Ausführung für Dosieranlagen DM-B/BS wird für die Desinfektion von Trink- und Brauchwasser mit Chlordioxid eingesetzt.

Die GENODOS-GP als Chlorpumpe in verplombter Ausführung für Dosieranlagen DM-T wird im privaten Umfeld (z. B. Schwimmbad) im Trinkwasserbereich eingesetzt. Sie dient zur Desinfektion des behandelten Wassers durch Zugabe von GENO-Chlor A.

Arbeitsweise

Die GENODOS-Pumpe GP ist eine selbstansaugende und automatisch entlüftende Membranpumpe mit Exzenterradantrieb und geräuscharmem Synchronmotor.

Durch das im Getriebe eingebaute Exzenterrad wird die Drehbewegung des Motors in eine Hubbewegung der Dosiermembrane umgewandelt.

Die automatische Entlüftung erfolgt zwangsgesteuert und wird über eine zweite Membrane realisiert.

Die Dosiermenge wird durch den Entlüftungsvorgang nicht beeinflusst, obwohl bei der geringsten Einstellung des Hublängenreglers ständig ein Teilstrom von dem Dosiermedium über den Rückführschlauch in den Dosiermittelbehälter zurückgeleitet wird.

Durch die automatische Entlüftung wird ein Ansaugen und Dosieren gegen anstehenden Druck auch bei ausgasenden Medien oder beim Wechsel des Dosiermittelbehälters gewährleistet.

Ein umständliches Entlüften entfällt bei der GENODOS-Pumpe GP.

Aufbau

- Gehäuse aus Kunststoff mit Klarsicht-Abdeckung
- Pumpenkopf mit Anschluss-Set
- Grundplatte für Boden- oder Wandmontage
- Netzanschlussleitung ca. 1,5 m lang mit Netzstecker

Lieferumfang

- GENODOS-Pumpe GP komplett vormontiert
- Anschluss-Set D 6-12
- Betriebsanleitung
- Technische Information (Zubehör zu GENODOS-Pumpen)

Ausführungen GENODOS-Pumpe GP

Die GENODOS-Pumpen GP sind in verschiedenen Ausführungen erhältlich:

z. B.: GP-**6/10** bedeutet 1. Zahl **6** = Dosierleistung, 2. Zahl **10** = Steuerungsvariante

Es gibt 3 Steuerungsvarianten:

- GP-../10
- GP-../25
- GP-../40

Ausstattung	GP-../ 10	GP-../ 25	GP-../ 40
Dosierhub einstellbar	X	X	X
Betriebsanzeige	X	X	X
Leermeldeanzeige		X	X
Niveauvorwarnung			X
Membranbruchanzeige		X	X
Dosierüberwachung			X
Wahlschalter für Eigen- oder Fremdsteuerung			X
Potentialfreie Ansteuerung			X
Potentialfreier Sammelstörmeldeausgang		X	X
Analogansteuerung 0 – 5 V / 1 – 6 V / 0 – 20 mA oder 4 – 20 mA			X
Impulsteilung und Impulsvervielfachung			X

Die Bedienungs- und Kontrollelemente werden durch eine plomberbare Klarsicht-Abdeckung geschützt.

Die GP-../40 kann extern angesteuert werden, z. B. durch einen Impulsgeber (Hall und Reed).

Bei einer zu großen oder sehr geringen Impulsfolge des Wasserzählers ist eine Impulsteilung (Faktor 0,02 bis 1) bzw. Impulsvervielfachung (Faktor 1 bis 18) möglich.

Die GP-../40 kann durch verschiedene Analogsignale wie 0 – 5 V, 1 – 6 V, 0 – 20 mA, und 4 – 20 mA oder durch eine Zeitschaltuhr angesteuert werden.

An die Dosierpumpe kann eine Sauglanze mit Vorwarnung und Leermeldung angeschlossen werden.

Am Bedienfeld der GP-../40 werden Betrieb, Niveau, Niveauvorwarnung, Membranbruch und Dosierüberwachung mittels Dioden angezeigt.

Die GP-../25 und GP-../40 haben zusätzlich einen potentialfreien Sammelstörmeldeausgang.

Dosierleistung

Die GENODOS-Pumpen GP sind in 5 Größen erhältlich:

- GP-0/.. (0,15 l/h bei ≤ 10 bar)
- GP-1/.. (0,9 l/h bei ≤ 10 bar)
- GP-2/.. (2,0 l/h bei ≤ 10 bar)
- GP-6/.. (6,8 l/h bei ≤ 8 bar)
- GP-10/.. (8,8 l/h bei ≤ 6 bar).

Die Dosiermenge ist abhängig vom Systemgegendruck.

Zur Einhaltung der genauen Dosierleistung bei Gegendrücken < 1 bar sowie bei Druckschwankungen ist ein Druckhalteventil einzubauen.

Bei allen GENODOS-Pumpen kann der Dosierhub mittels eines Hublängenreglers eingestellt werden. Die max. Dosierfrequenz beträgt 109 Hübe/min bei 50 Hz.

Bei GP ../40 kann der Dosierhub intern über ein Potentiometer annähernd linear steigend eingestellt werden (6 – 109 Hübe/min bei 50 Hz).

Chemische Beständigkeit

Die Dosierpumpenköpfe sind in 3 verschiedenen Varianten erhältlich.

Je nach Dosierchemikal ist aus Gründen der chemischen Beständigkeit der entsprechende Pumpenkopfwerkstoff auszuwählen.

- Pumpenkopf PPO/EPDM (Standard)

Aluminiumchlorid, Aluminiumsulfat, Calciumhydroxid, Glycerin, Kaliumpermanganat, Wasserstoffperoxid, Natriumhydroxid, Schwefelsäure.

- Pumpenkopf PVDF/Viton (4G)

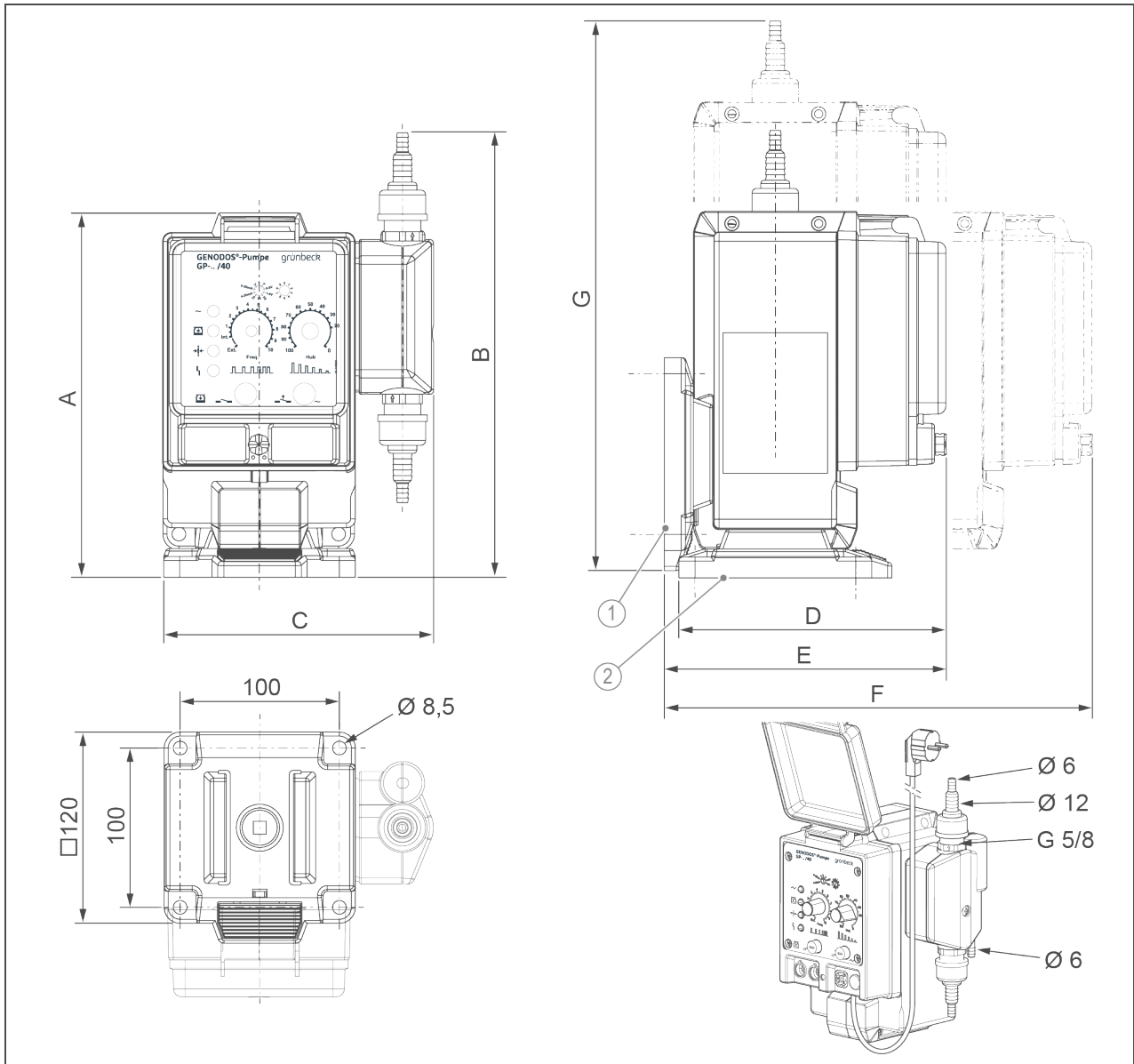
Natriumhypochlorit, Ammoniak, Peressigsäure, Phosphorsäure, Salpetersäure, Salzsäure, Schwefelchlorid, Bromwasser.

- Pumpenkopf GENO-Baktox GENO-Chlor A

Siehe Technische Information (Auslegungsrechnung und Chemikalienbeständigkeit der GENODOS-Pumpe GP)

Bestell-Nr. 118 949

Technische Daten I



Pos.	Bezeichnung	Pos.	Bezeichnung
1	Grundplatte Wandmontage	2	Grundplatte Bodenmontage

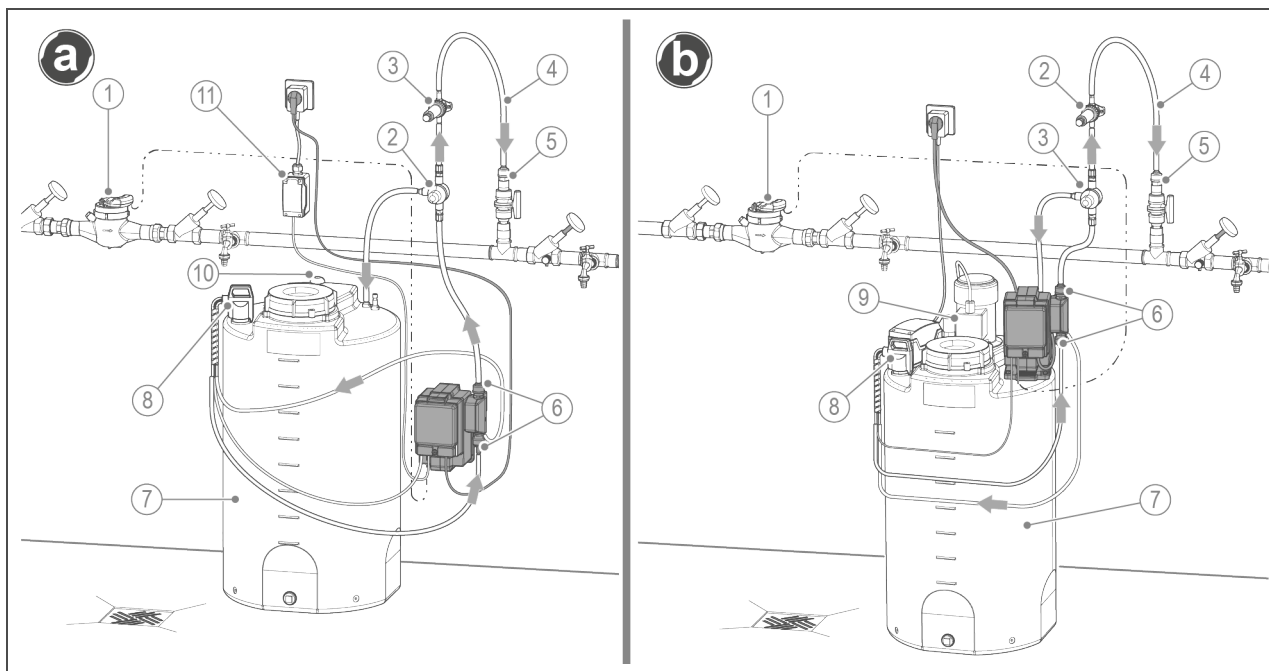
Maße und Gewichte		GP-../ 10	GP-../ 25	GP-../ 40
A	Höhe mit Grundplatte	mm	230	
B	Gesamthöhe	mm	280	
C	Gesamtbreite	mm	170	
D	Tiefe (Bodenmontage)	mm	165	
E	Tiefe (Wandmontage)	mm	175	
F	Ausbautiefe (Bodenmontage)	mm	≥ 240	
G	Ausbauhöhe (Wandmontage)	mm	≥ 365	
	Versandgewicht	kg	2,5	

Technische Daten II

Anschlussdaten		GP-../ 10	GP-../ 25	GP-../ 40
Anschluss Saug-/Druckleitung	mm		12/6	
Anschlussgewinde			G 5/8	
Anschluss Rückführleitung	mm		6	
Schutzart/Schutzklasse			IP54/ ⊕	
Bemessungsspannung	V~		230	
Bemessungsfrequenz (Dosierleistung ist auf 50 Hz ausgelegt)	Hz		50 – 60	
Elektrische Leistungsaufnahme (Standby/Betrieb = max.)	VA		18/21	
Leistungsdaten		GP-../ 10	GP-../ 25	GP-../ 40
Dosierfrequenz bei 50 Hz	Hub/min	109	109	6 – 109
Saughöhe (bei 20 °C Wassertemperatur)	mWS		≤ 1,5	
Dosiergenauigkeit (bei 20 °C Wassertemperatur)			< ± 5 % vom Endwert	
Allgemeine Daten		GP-../ 10	GP-../ 25	GP-../ 40
Dosiermediumtemperatur	°C		≤ 40	
Umgebungstemperatur	°C		5 – 30	
Luftfeuchtigkeit (nicht kondensierend)	%		< 95	
ÜA-Registriernummer <i>Amt der Wiener Landesregierung – Stadt Wien</i>			R-15.2.3-21-17496	
Dosierleistung		Bestell-Nr. Ausführung PPO/EPDM (Standard)		
GP-0/.. 0,15 l/h bei max. 10 bar		118 110	118 130*	118 150
GP-1/.. 0,9 l/h bei max. 10 bar		118 160	118 180*	118 200
GP-2/.. 2,0 l/h bei max. 10 bar		118 210	118 230*	118 250
GP-6/.. 6,8 l/h bei max. 8 bar		118 260	118 280*	118 300
GP-10/.. 8,8 l/h bei max. 6 bar		118 310	118 330*	118 350
		Bestell-Nr. Ausführung PVDF/Viton (4G)		
GP-0/.. 0,15 l/h bei max. 10 bar		118 110 4G*		118 150 4G
GP-1/.. 0,9 l/h bei max. 10 bar		118 160 4G	118 180 4G*	118 200 4G
GP-2/.. 2,0 l/h bei max. 10 bar		118 210 4G	118 230 4G*	118 250 4G
GP-6/.. 6,8 l/h bei max. 8 bar		118 260 4G	118 280 4G*	118 300 4G
GP-10/.. 8,8 l/h bei max. 6 bar		118 310 4G	118 330 4G*	118 350 4G
GENO-Bakttox-Pumpe		Bestell-Nr. Ausführung Bakttox verplombt (vp)		
für Dosieranlage DM-B 6/10				118 221vp
für Dosieranlage DM-B 20/30				118 222vp
für Dosieranlage DM-BS 6/10				118 223vp
für Dosieranlage DM-BS 20/30				118 224vp
GP-1/40 für GENODOS DM-T		Bestell-Nr. Ausführung PVDF/Viton verplombt (4gvp)		
für Dosieranlage DM-T 6				118 201 4gvp
für Dosieranlage DM-T 10				118 202 4gvp
für Dosieranlage DM-T 20				118 203 4gvp
für Dosieranlage DM-T 30				118 204 4gvp
für Dosieranlage DM-T 80				118 205 4gvp
für Dosieranlage DM-T 100				118 206 4gvp

* nicht mehr lieferbar – nur als Austauschgerät erhältlich

Einbaubeispiel



Pos. Einbaubeispiel

a Wandmontage und Dosierbehälter mit Handmischer

Pos. Einbaubeispiel

b Montage auf Dosierbehälter mit Automatik-Rührwerk

Pos.	Bezeichnung	Pos.	Bezeichnung
1	Kontaktwasserzähler	2	Überströmventil
3	Druckhalteventil	4	Dosierleitung
5	Impfstelle	6	Anschluss-Set
7	Dosierbehälter	8	Sauglanze
9	Automatkrührwerk mit Zeitsteuerung	10	Handmischer
11	Zeitsteuerung digital		

Einbauvorbereitungen

Örtliche Installationsvorschriften, allgemeine Richtlinien und technische Daten sind zu beachten. Der Installationsort muss frostsicher sein und den Schutz der Anlage vor Chemikalien, Farbstoffen, Lösungsmitteln und deren Dämpfen gewährleisten.

Für den elektrischen Anschluss ist im Bereich von ca. 1,2 m eine Schuko-Steckdose erforderlich.

Im Installationsort ist ein Bodenablauf vorzusehen. Ist dieser nicht vorhanden, muss zur Vermeidung von Wasserschäden eine entsprechende Sicherheitseinrichtung installiert werden.

Die Beständigkeitsliste der Materialien PPO/EPDM und PVDF/Viton ist zu beachten.

Bei Einsatz gefährlicher Dosiermittel, z. B. Chlor, Säuren und Laugen, muss ein Auffangbehälter vorgesehen werden.

Bei Einsatz von Chemikalien in Dosierpumpen, die der Gefahrstoffverordnung (Gef-StoffV) unterliegen, wie z. B. Chlor, Säuren und Laugen, etc. sind die gesetzlichen Bestimmungen zu beachten (z. B. § 20 der Gefahrstoffverordnung – Betriebsanweisung).

Für GENODOS-Pumpen GP-.../40 sind ausschließlich Sauglanzen und Leermeldungen mit Vorwarnung einzusetzen.

Zubehör

Alle Infos zum aufgeführten Zubehör finden Sie in „Technische Information Zubehör zu GENODOS-Pumpen“.

Bestell-Nr. 118 950

Sauglanzen

- auf Anfrage -

mit potentialfreiem Schwimmerschalter für Leermeldung, Saug- und Rückführschlauch

Druckhalteventil

- auf Anfrage -

federbelastetes Membranventil

Überströmventil

- auf Anfrage -

verhindert einen unzulässig hohen Druckanstieg im förderseitigen System der Dosierpumpe

Kontaktwasserzähler

- auf Anfrage -

aus Messing und Kunststoff mit Anschlussstecker zu GENODOS-Pumpe

Dosierbehälter

- auf Anfrage -

aus transparentem UV-stabilisiertem Polyethylen mit Literskala und Entleerungsstopfen

- mit Handmischer
- mit Automatikrührwerk

Chemikalien-Auffangwanne

Bestell-Nr. 210 560

für 20 l Gebinde

Chemikalien-Auffangwanne

Bestell-Nr. 163 805

für 60/100 l Gebinde

- Größere auf Anfrage -

Zeitsteuerung digital

Bestell-Nr. 163 090

Dosiergruppen

- auf Anfrage -

Automatikrührwerk

Bestell-Nr. 163 011 – 163 015

zum Ansetzen und Mischen von Flüssigkeiten, angetrieben über Elektromotor

Handmischer

Bestell-Nr. 163 007 – 163 010

zum Ansetzen und Mischen von Flüssigkeiten

Kontakt

Grünbeck Wasseraufbereitung GmbH
Josef-Grünbeck-Straße 1
89420 Höchstädt a. d. Donau
DEUTSCHLAND

☎ +49 9074 41-0

☎ +49 9074 41-100

✉ info@gruenbeck.de
www.gruenbeck.de

