



## Standrohrverschraubung

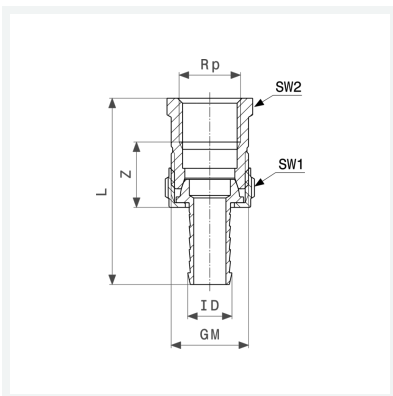
- Rp-Gewinde
- konischdichtend

### Ausstattung

Rändelüberwurfmutter, Mehrkant

### Modell 1842

**Artikel 121 013**



## Eigenschaften

Innengewinde zylindrisch	Rp	1/2
Für ID-Schlauch	ID	1/2
Gewinde zylindrisch	G	3/4
Z-Maß	Z	22 mm
Länge	L	64 mm
Schlüsselweite 2	SW2	27 mm
Gewicht	110,55 g	
Volumen	82,88 cm <sup>3</sup>	
Werkstoff	Messing	