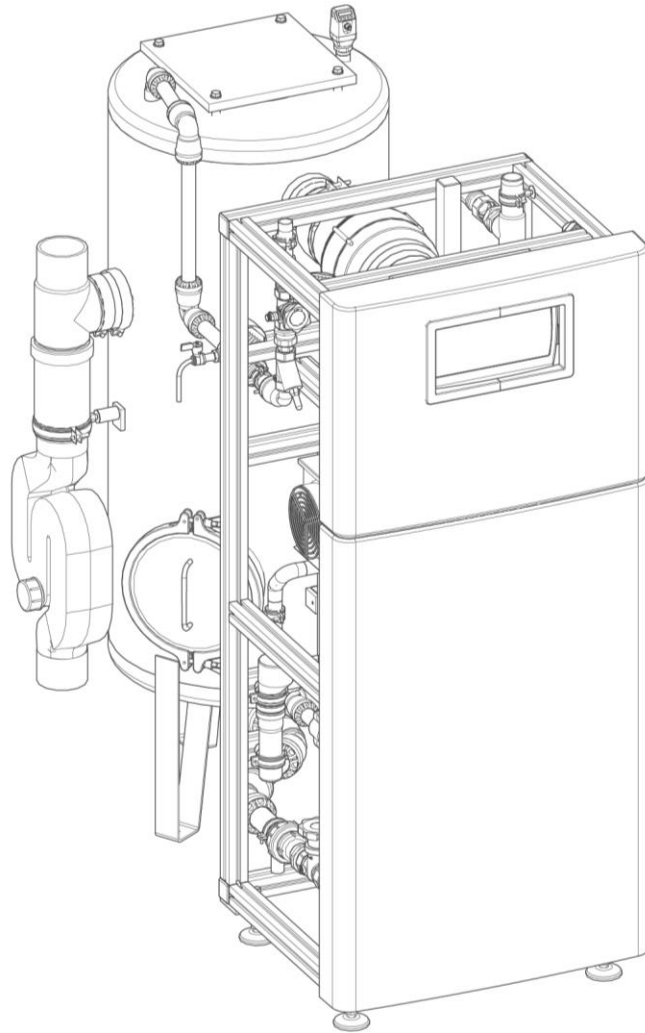


Wir verstehen Wasser.



---

## Oxidationsfilteranlage | fermaliQ:MB

Betriebsanleitung

grünbeck



**Zentraler Kontakt  
Deutschland**

**Vertrieb**

Telefon 09074 41-0

**Service**

Telefon 09074 41-333

Telefax 09074 41-120

**Erreichbarkeit**

Montag bis Donnerstag

7:00 - 18:00 Uhr

Freitag

7:00 - 16:00 Uhr

Technische Änderungen vorbehalten.  
© by Grünbeck Wasseraufbereitung GmbH

**Originalbetriebsanleitung**

Stand: März 2024

Bestell-Nr.: 100215780000\_de\_024

# Inhaltsverzeichnis

<b>Inhaltsverzeichnis</b> .....	<b>3</b>	6.1	Filtermaterial einfüllen .....	37
<b>1 Einführung</b> .....	<b>4</b>	6.2	Membranausdehnungsgefäß: Vorspanndruck einstellen .....	40
1.1 Gültigkeit der Anleitung .....	4	6.3	Anlage prüfen .....	42
1.2 Mitgeltende Unterlagen .....	4	6.4	Anlage spülen .....	43
1.3 Produktidentifizierung .....	5	6.5	Produkt an Betreiber übergeben .....	43
1.4 Verwendete Symbole .....	6	<b>7 Betrieb/Bedienung</b> .....	<b>45</b>	
1.5 Darstellung von Warnhinweisen .....	6	7.1	Bedienung der Steuerung .....	45
1.6 Anforderungen an das Personal .....	7	7.2	Anlage einschalten .....	49
<b>2 Sicherheit</b> .....	<b>8</b>	7.3	Filtratverwurf auslösen .....	49
2.1 Sicherheitsmaßnahmen .....	8	7.4	Manuelle Rückspülung auslösen .....	50
2.2 Produktspezifische Sicherheitshinweise .....	11	7.5	Rückspülüberwachung .....	51
2.3 Verhalten im Notfall .....	12	7.6	Bedienung der Filtratpumpe .....	51
<b>3 Produktbeschreibung</b> .....	<b>13</b>	7.7	Notumgehung .....	53
3.1 Bestimmungsgemäße Verwendung .....	13	<b>8 Instandhaltung</b> .....	<b>56</b>	
3.2 Produktkomponenten .....	14	8.1	Reinigung .....	56
3.3 Anschlüsse .....	16	8.2	Intervalle .....	57
3.4 Funktionsbeschreibung .....	17	8.3	Inspektion .....	57
3.5 Zubehör .....	19	8.4	Wartung .....	58
3.6 Optionale Zusatzausstattung .....	20	8.5	Verbrauchsmaterial .....	60
<b>4 Transport, Aufstellung und Lagerung</b> .....	<b>21</b>	8.6	Ersatzteile, Verschleißteile .....	61
4.1 Versand/Anlieferung/Verpackung .....	21	<b>9 Störung</b> .....	<b>62</b>	
4.2 Transport/Aufstellung .....	21	9.1	Displaymeldungen .....	62
4.3 Lagerung .....	22	9.2	Displayanzeigen der Pumpe .....	63
<b>5 Installation</b> .....	<b>23</b>	9.3	Sonstige Beobachtungen .....	66
5.1 Anforderungen an den Aufstellort .....	23	<b>10 Demontage und Entsorgung</b> .....	<b>67</b>	
5.2 Lieferumfang prüfen .....	26	10.1	Demontage .....	67
5.3 Frontverkleidung demontieren (Zusatzausstattung) .....	27	10.2	Entsorgung .....	67
5.4 Montage .....	28	<b>11 Technische Daten</b> .....	<b>68</b>	
5.5 Sanitärinstallation .....	31	11.1	PID-Fließschema .....	71
5.6 Elektrische Installation .....	32	<b>EU-Konformitätserklärung</b> .....	<b>73</b>	
<b>6 Inbetriebnahme</b> .....	<b>37</b>			

# 1 Einführung

Diese Anleitung richtet sich an Betreiber, Bediener und Fachkräfte und ermöglicht den sicheren und effizienten Umgang mit dem Produkt. Die Anleitung ist Bestandteil des Produkts.

- ▶ Lesen Sie diese Anleitung und die enthaltenen Anleitungen der Komponenten aufmerksam durch, bevor Sie Ihr Produkt betreiben.
- ▶ Halten Sie alle Sicherheitshinweise und Handlungsanweisungen ein.
- ▶ Bewahren Sie diese Anleitung sowie alle mitgeltenden Unterlagen auf, damit sie bei Bedarf zur Verfügung stehen.

Abbildungen in dieser Anleitung dienen dem grundsätzlichen Verständnis und können von der tatsächlichen Ausführung abweichen.

## 1.1 Gültigkeit der Anleitung

Diese Anleitung ist für folgende Produkte gültig:

- fermaliQ:MB3000
- fermaliQ:MB5000
- fermaliQ:MB10000
- Sonderausführungen, die im Wesentlichen den aufgeführten Standardprodukten entsprechen. Informationen zu Änderungen finden Sie in diesen Fällen auf dem jeweils beiliegenden Hinweisblatt.

## 1.2 Mitgeltende Unterlagen

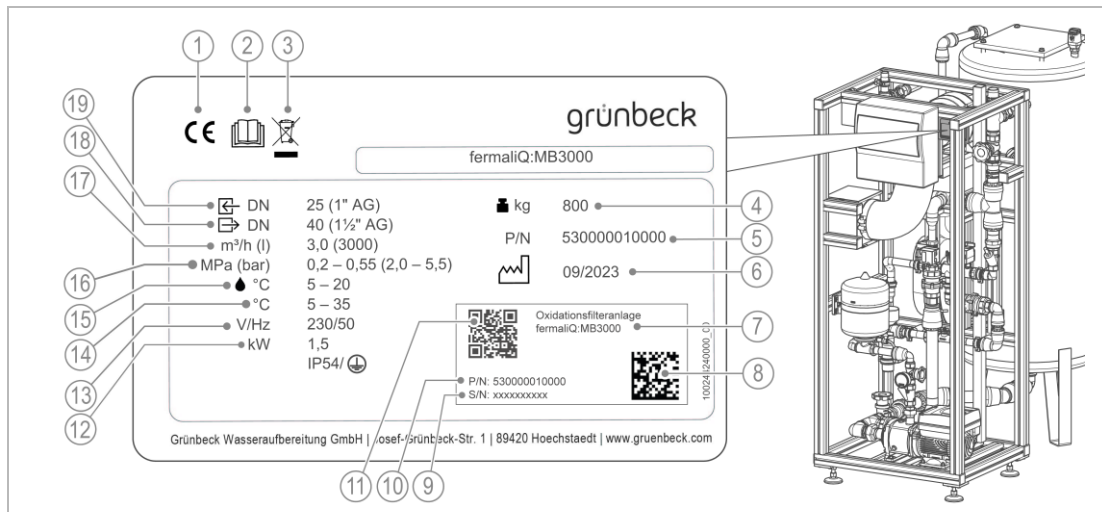
- Elektro-Schaltplan, Zeichnungs-Nr.: EPL\_dn031341\_1MSF1AE01
- Die Anleitungen aller verwendeten Zubehörteile

## 1.3 Produktidentifizierung

Anhand der Produktbezeichnung und der Bestell-Nr. auf dem Typenschild können Sie Ihr Produkt identifizieren.

- ▶ Prüfen Sie, ob die in Kapitel 1.1 angegebenen Produkte mit Ihrem Produkt übereinstimmen.









Das Typenschild finden Sie am Rahmengerüst.



Bezeichnung
1 CE-Kennzeichnung
2 Betriebsanleitung beachten
3 Entsorgungshinweis
4 Leergewicht (Rahmengerüst + Filterbehälter)
5 Bestell-Nr.
6 Herstelldatum
7 Produktbezeichnung
8 Data-Matrix-Code
9 Serien-Nr.
10 Bestell-Nr.

Bezeichnung
11 QR-Code
12 Elektrische Anschlussleistung
13 Netzanschluss
14 Umgebungstemperatur
15 Wassertemperatur
16 Betriebsdruck
17 Durchflussmenge
18 Anschlussnennweite Filtratausgang
19 Anschlussnennweite Rohwassereingang

## 1.4 Verwendete Symbole

Symbol	Bedeutung
	Gefahr und Risiko
	wichtige Information oder Voraussetzung
	nützliche Information oder Tipp
	schriftliche Dokumentation erforderlich
	Verweis auf weiterführende Dokumente
	Arbeiten, die nur von Fachkräften durchgeführt werden dürfen
	Arbeiten, die nur von Elektrofachkräften durchgeführt werden dürfen
	Arbeiten, die nur vom Kundendienst durchgeführt werden dürfen

## 1.5 Darstellung von Warnhinweisen




Diese Anleitung enthält Hinweise, die Sie zu Ihrer persönlichen Sicherheit beachten müssen. Die Hinweise sind mit einem Warnzeichen ausgezeichnet und folgendermaßen aufgebaut:



**SIGNALWORT** Art und Quelle der Gefährdung

- Mögliche Folgen
- ▶ Maßnahmen zur Vermeidung

Folgende Signalwörter sind je nach Gefährdungsgrad definiert und können im vorliegenden Dokument verwendet sein:

Warnzeichen und Signalwort		Folgen bei Missachtung der Hinweise
 <b>GEFAHR</b>		Tod oder schwere Verletzungen
 <b>WARNUNG</b>	Personen-schäden	möglicherweise Tod oder schwere Verletzungen
 <b>VORSICHT</b>		möglicherweise mittlere oder leichte Verletzungen
<b>HINWEIS</b>	Sach-schäden	möglicherweise Beschädigung von Bauteilen, des Produkts und/oder seiner Funktionen oder einer Sache in seiner Umgebung

## 1.6 Anforderungen an das Personal

Während der einzelnen Lebensphasen der Anlage führen unterschiedliche Personen Arbeiten an der Anlage aus. Die Arbeiten erfordern unterschiedliche Qualifikationen.

### 1.6.1 Qualifikation des Personals

Personal	Voraussetzungen
Bediener/Anwender/Nutzer	<ul style="list-style-type: none"> <li>Keine besonderen Fachkenntnisse</li> <li>Kenntnisse über die übertragenen Aufgaben</li> <li>Kenntnisse über mögliche Gefahren bei unsachgemäßem Verhalten</li> <li>Kenntnisse über die erforderlichen Schutzeinrichtungen und Schutzmaßnahmen</li> <li>Kenntnisse über Restrisiken</li> </ul>
Betreiber	<ul style="list-style-type: none"> <li>Produktspezifische Fachkenntnisse</li> <li>Gesetzliche Vorschriften zum Arbeits- und Unfallschutz</li> </ul>
Fachkraft <ul style="list-style-type: none"> <li>Elektrotechnik</li> <li>Sanitärtechnik (SHK)</li> <li>Transport</li> </ul>	<ul style="list-style-type: none"> <li>Fachliche Ausbildung</li> <li>Kenntnisse über einschlägige Normen und Bestimmungen</li> <li>Kenntnisse über die Erkennung und Vermeidung möglicher Gefahren</li> <li>Kenntnisse über gesetzliche Vorschriften zum Unfallschutz</li> </ul>
Kundendienst (Werks-/Vertragskundendienst)	<ul style="list-style-type: none"> <li>Erweiterte produktspezifische Fachkenntnisse</li> <li>Geschult durch Grünbeck</li> </ul>

### 1.6.2 Berechtigungen des Personals

Die folgende Tabelle beschreibt, welche Tätigkeiten von wem durchgeführt werden dürfen.

	Bediener	Betreiber	Fachkraft	Kundendienst
Transport und Lagerung			X	X
Installation und Montage			X	X
Inbetriebnahme			X	X
Betrieb und Bedienung	X	X	X	X
Reinigung		X	X	X
Inspektion	X	X	X	X
Wartung jährlich				X
Störungsbeseitigung		X	X	X
Instandsetzung			X	X
Außer- und Wiederinbetriebnahme				X
Demontage und Entsorgung			X	X

### 1.6.3 Persönliche Schutzausrüstung

- Sorgen Sie als Betreiber dafür, dass die benötigte persönliche Schutzausrüstung zur Verfügung steht.

Unter persönliche Schutzausrüstung (PSA) fallen folgende Komponenten:



Schutzhandschuhe



Schutzschuhe

## 2 Sicherheit

### 2.1 Sicherheitsmaßnahmen

- Betreiben Sie Ihr Produkt nur, wenn alle Komponenten ordnungsgemäß installiert wurden.
- Beachten Sie die örtlich gültigen Vorschriften zum Trinkwasserschutz, zur Unfallverhütung und zur Arbeitssicherheit.
- Nehmen Sie keine Änderungen, Umbauten, Erweiterungen oder Programmänderungen an Ihrem Produkt vor.
- Halten Sie die Räumlichkeiten vor unbefugtem Zugang verschlossen, um gefährdete oder nicht eingewiesene Personengruppen vor Restrisiken zu schützen.
- Verlegen Sie die Rohrleitungen und Kabeltrassen abseits von Verkehrswegen, Flucht-/Rettungswegen und Zugängen zur Anlage.
- Beachten Sie die Wartungsintervalle (siehe Kapitel 8.2). Nichtbeachtung kann eine mikrobiologische Kontamination Ihrer Wasserinstallation zur Folge haben.

#### 2.1.1 Mechanische Gefahren

- Keinesfalls dürfen Sie Sicherheitseinrichtungen entfernen, überbrücken oder anderweitig unwirksam machen.
- Benutzen Sie bei sämtlichen Arbeiten an der Anlage, die nicht vom Boden aus ausgeführt werden können, standfeste, sichere, selbstständig stehende Aufstiegsmittel.
- Stellen Sie sicher, dass die Anlage kippstabil aufgestellt wird und die Standfestigkeit der Anlage jederzeit gewährleistet ist.

#### 2.1.2 Drucktechnische Gefahren

- Komponenten können unter Druck stehen. Es besteht die Gefahr von Personen- und Sachschäden durch ausströmendes Wasser und/oder Druckluft, sowie durch unerwartete Bewegung von Komponenten. Prüfen Sie regelmäßig die Druckleitungen an der Anlage.
- Stellen Sie vor Beginn von Reparatur- und Wartungsarbeiten sicher, dass alle betroffenen Komponenten drucklos sind.

#### 2.1.3 Elektrische Gefahren

Bei Berührung mit spannungsführenden Bauteilen besteht unmittelbare Lebensgefahr durch Stromschlag. Beschädigung der Isolation oder einzelner Komponenten kann lebensgefährlich sein.



- Lassen Sie elektrische Arbeiten an der Anlage nur von einer Elektro-Fachkraft durchführen.
- Schalten Sie bei Beschädigungen von spannungsführenden Bauteilen die Spannungsversorgung sofort ab. Veranlassen Sie eine Reparatur.
- Schalten Sie die Spannungsversorgung vor Arbeiten an elektrischen Komponenten ab.
- Sorgen Sie dafür, dass die Steckdose über einen Schutzleiteranschluss verfügt. Rüsten Sie die Steckdose bei Bedarf mit einem Adapter nach.
- Überbrücken Sie niemals elektrische Sicherungen. Setzen Sie Sicherungen nicht außer Betrieb. Halten Sie beim Auswechseln von Sicherungen die korrekten Stromstärkenangaben ein.
- Halten Sie Feuchtigkeit von spannungsführenden Teilen fern. Feuchtigkeit kann zum Kurzschluss führen.

#### 2.1.4 Gefahr durch Chemikalien

- Chemikalien können umwelt- und gesundheitsschädlich sein. Sie können Verätzungen der Haut und Augen, sowie Reizung der Atemwege oder allergische Reaktionen auslösen.
- Vermeiden Sie jeglichen Haut-/Augenkontakt mit Chemikalien.
- Benutzen Sie persönliche Schutzausrüstung.
- Lesen Sie vor dem Umgang mit Chemikalien das Sicherheitsdatenblatt durch. Halten Sie immer die Anweisungen für verschiedene Tätigkeiten/Situationen ein.
- Aktuelle Sicherheitsdatenblätter für Chemikalien sind als Download unter **[www.gruenbeck.de/infocenter/sicherheitsdatenblaetter](http://www.gruenbeck.de/infocenter/sicherheitsdatenblaetter)** verfügbar.
- Befolgen Sie innerbetriebliche Anweisungen beim Umgang mit Chemikalien. Vergewissern Sie sich, dass ggf. Schutz- und Noteinrichtungen wie Notdusche, Augendusche vorhanden und funktionsfähig sind.

##### **Vermischung und Restmengen von Chemikalien**

- Vermischen Sie nicht verschiedene Chemikalien miteinander. Es können nicht vorhersehbare chemische Reaktionen mit tödlicher Gefahr auftreten.
- Entsorgen Sie die Restmengen von Chemikalien gemäß den örtlichen Vorschriften und/oder innerbetrieblicher Anweisungen.
- Restmengen aus gebrauchten Gebinden sollten nicht in Gebinde mit frischen Chemikalien umgefüllt werden, um die Wirksamkeit der Chemikalien nicht zu verschlechtern.

##### **Kennzeichnung/Mindesthaltbarkeit/Lagerung von Chemikalien**

- Prüfen Sie die Kennzeichnung von Chemikalien – diese darf nicht entfernt oder unkenntlich gemacht werden.
- Verwenden Sie keine unbekanntenen Chemikalien (keine Kennzeichnung vorhanden oder Kennzeichnung unkenntlich).

- Halten Sie das auf dem Etikett genannte Verwendungsdatum (Mindesthaltbarkeit) ein, um die Funktionalität der Anlage und die Qualität des aufbereiteten Wassers zu gewährleisten.
- Chemikalien könnten bei falscher Lagerung ihren Aggregatzustand ändern, auskristallisieren, ausgasen oder ihre Wirksamkeit verlieren. Lagern und verwenden Sie die Chemikalien nur bei angegebenen Temperaturen.

#### **Reinigung/Entsorgung**

- Nehmen Sie ausgetretene Chemikalien umgehend mit geeigneten Bindemitteln auf.
- Sammeln und entsorgen Sie Chemikalien so, dass sie keine Gefahren für Menschen, Tiere oder die Umwelt darstellen können.

### **2.1.5 Schutzbedürftige Personen**



- Kinder dürfen nicht mit dem Produkt spielen.
- Dieses Produkt ist nicht dafür bestimmt, durch Personen (einschließlich Kinder) mit eingeschränkten Fähigkeiten, mangelnder Erfahrung oder mangelndem Wissen benutzt zu werden. Es sei denn, sie werden beaufsichtigt, wurden in die sichere Verwendung des Produkts eingewiesen und verstehen die resultierenden Gefahren.
- Dieses Produkt darf nicht von Personen (einschließlich Kindern) mit eingeschränkten Fähigkeiten, mangelnder Erfahrung oder mangelndem Wissen benutzt zu werden.
- Reinigung und Wartung dürfen nicht von Kindern durchgeführt werden.

## 2.2 Produktspezifische Sicherheitshinweise

Membranausdehnungsgefäße arbeiten mit einem Stickstoffpolster und unterliegen der Druckgeräterichtlinie 97/23/EG.

- Bei Undichtigkeiten besteht die Gefahr durch ausströmenden Stickstoff.
- ▶ Prüfen Sie das Membranausdehnungsgefäß regelmäßig auf Dichtheit (siehe Kapitel 8.4.2).

### 2.2.1 Signale und Warneinrichtungen

Warnhinweise/Piktogramme	
	<p>Stromschlaggefahr (auf dem Schaltkasten angebracht)</p> <ul style="list-style-type: none"> <li>▶ Trennen Sie vor Arbeiten an elektrischen Anlagenteilen die Anlage von der Stromversorgung.</li> </ul>
	<p>Warnaufkleber (am Behälter angebracht)</p> <ul style="list-style-type: none"> <li>▶ Halten Sie den Deckel des Filterbehälters während des Betriebs geschlossen.</li> </ul>



Die angebrachten Hinweise und Piktogramme müssen gut lesbar sein. Sie dürfen nicht entfernt, verschmutzt oder überlackiert werden.

- ▶ Befolgen Sie alle Warn- und Sicherheitshinweise.
- ▶ Ersetzen Sie unleserliche oder beschädigte Zeichen und Piktogramme umgehend.

### 2.2.2 Verfügbarkeit von Trinkwasser

Für die Verfügbarkeit von Trinkwasser gelten nach DIN 2001-1 folgende Voraussetzungen:

- Trinkwasser muss bei der Versorgung aus Kleinanlagen jederzeit in der geforderten Qualität und in ausreichender Menge sowie genügendem Druck an jeder Entnahmestelle zur Verfügung stehen.
- Bei Versorgungsunterbrechung sind Abhilfemaßnahmen zur unverzüglichen Beseitigung der Störung durchzuführen.
- Für Kleinanlagen, die Trinkwasser an Dritte abgeben oder die im Rahmen einer gewerblichen oder öffentlichen Tätigkeit genutzt werden, ist die Erstellung eines Maßnahmenplans nach Trinkwasserverordnung durch den Betreiber erforderlich.
- ▶ Erstellen Sie als Betreiber einen Maßnahmenplan nach Trinkwasserverordnung, der beispielsweise Angaben darüber enthält, wie im Notfall und bei Störungen die Umstellung auf eine andere Versorgung zu erfolgen hat.

## 2.3 Verhalten im Notfall

### 2.3.1 Bei Wasseraustritt

1. Stellen Sie das Produkt spannungsfrei. Ziehen Sie den Netzstecker.
2. Lokalisieren Sie die Leckage.
3. Beseitigen Sie die Ursache für den Wasseraustritt.

### 2.3.2 Ausfall der Anlage

#### **Notumgehung zur Versorgung im Notfall**

- Bei Ausfall der Aufbereitungsanlage darf Rohwasser für Feuerlöschzwecke und für die Toilettenspülung verwendet werden (siehe Kapitel 7.7).
- Die Notumgehung darf keinesfalls zur Trinkwasserversorgung genutzt werden.

### 3 Produktbeschreibung

Durch eine Kombination aus Rohwasserverdüsung, Belüftung und Mehrschichtfiltration werden bei der Oxidationsfilteranlage fermaliQ:MB folgende Stoffe vollautomatisch reduziert:

- Eisen
- Mangan
- Ammonium
- Feststoffpartikel
- Trübstoffe
- Unangenehme Gerüche (z. B. Schwefelwasserstoff)

Ein weiterer Effekt der Aufbereitung ist eine moderate Entsäuerung des Rohwassers.

Wird die Oxidationsfilteranlage fermaliQ:MB zur Trinkwasseraufbereitung eingesetzt, sind die Vorgaben der DIN 2001-1, DIN 1988 sowie der DIN EN 1717 einzuhalten.

Je nach Rohwasserqualität kann die fermaliQ:MB eine mehrwöchige Einfahrzeit benötigen.

#### 3.1 Bestimmungsgemäße Verwendung

Die Anlage dient zur Aufbereitung von Brunnen- und Quellwässern.



Die Oxidationsfilteranlage fermaliQ:MB stellt nur die erste Aufbereitungsstufe zur Trinkwasserversorgung nach DIN 2001-1 dar.

Zur vollständigen und sicheren Erzeugung von Trinkwasser muss einer Filtrationsstufe immer eine Desinfektionsstufe (z. B. UV-Desinfektion) folgen.

##### 3.1.1 Einsatzgrenzen

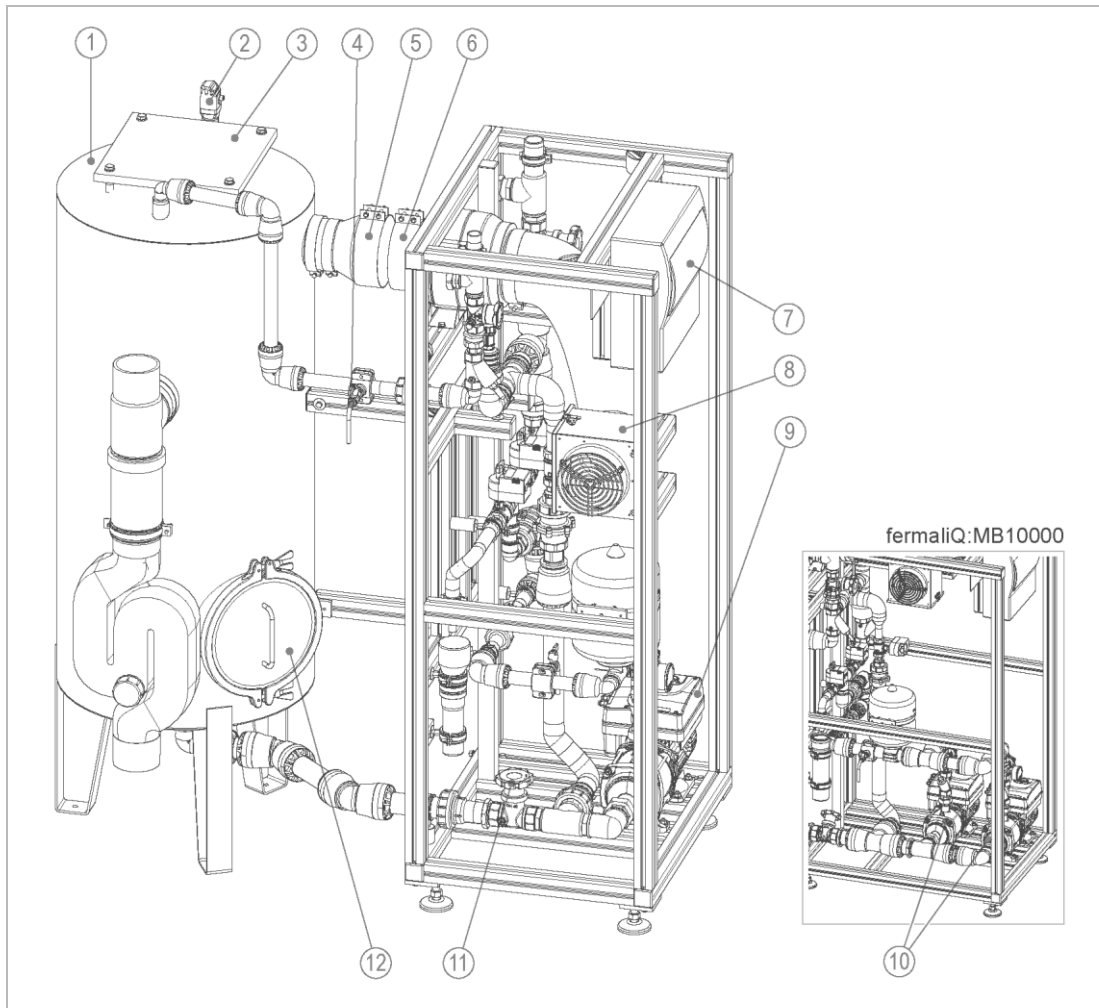
Nachstehende Einsatzgrenzen dürfen nicht über-/unterschritten werden.

Einsatzgrenzen		
Mangan	mg/l	≤ 1,0
Eisen	mg/l	≤ 15,0
pH-Bereich		6,5 – 8,5
Ammonium	mg/l	≤ 3,0

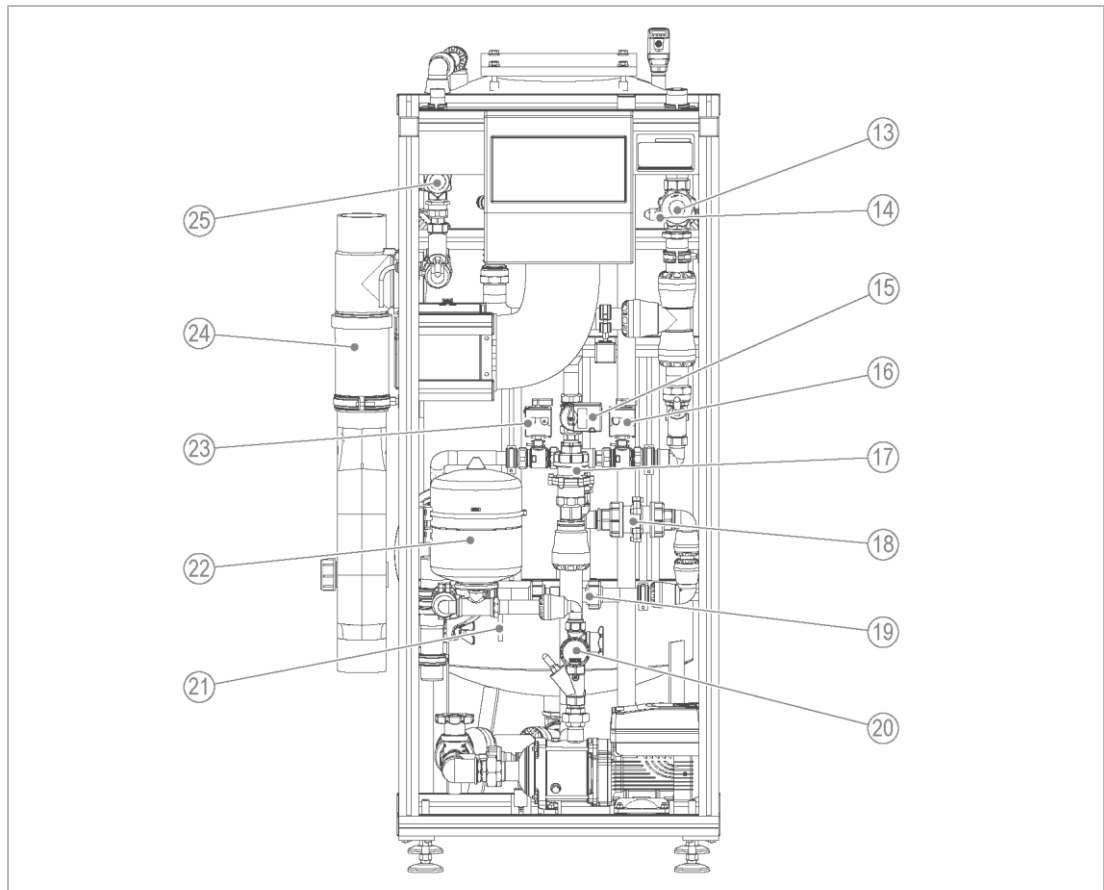
##### 3.1.2 Vorhersehbare Fehlanwendung

- Einsatz der Anlage zur vollständigen Trinkwasseraufbereitung.

## 3.2 Produktkomponenten

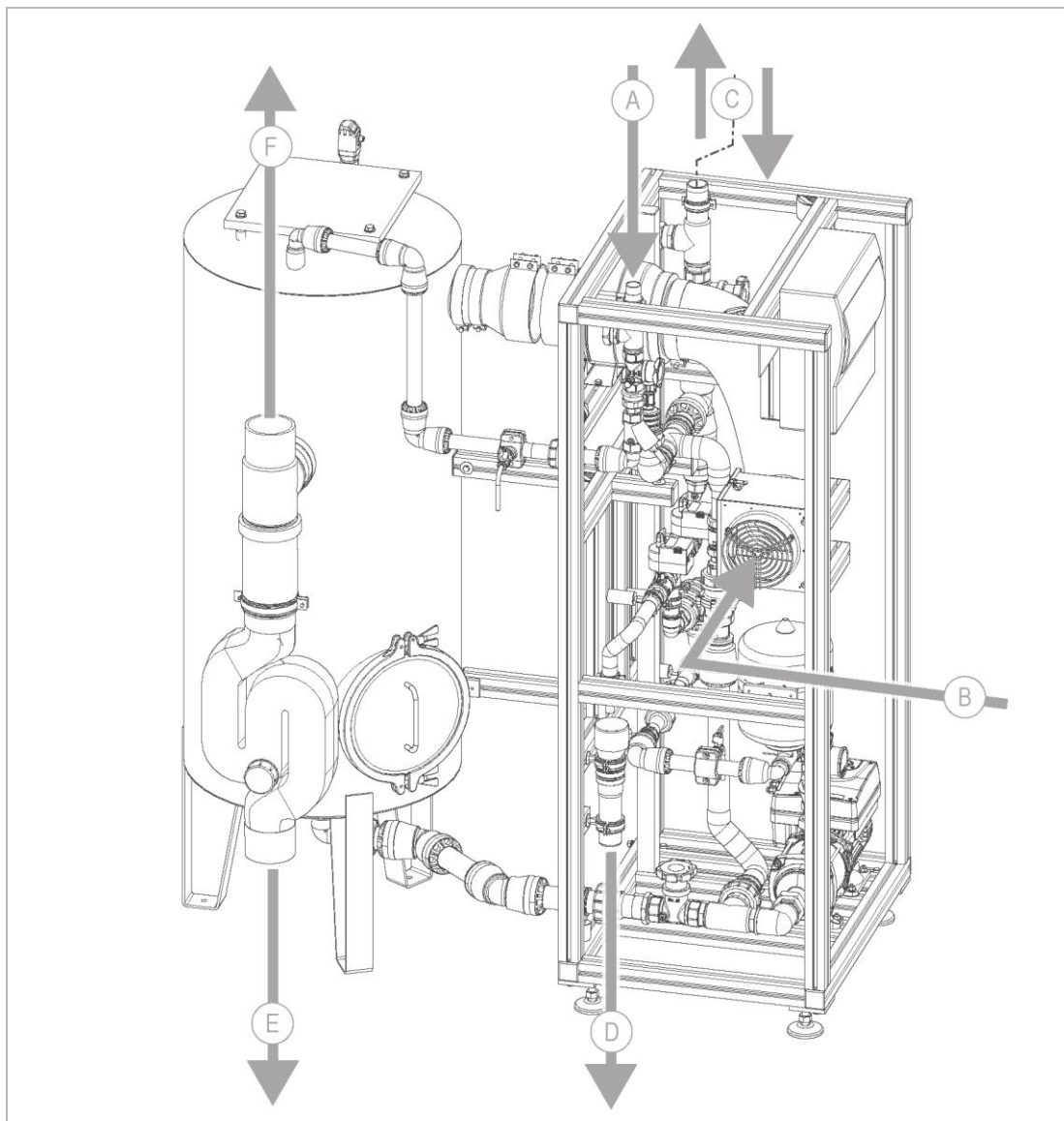


	Bezeichnung	Funktion	Kodierung
1	Filterbehälter	Behälter inklusive Einbauten und Filtermaterialien	1MSF1AB01
2	Pegelmesssonde	Pegel 1: Befüllen & Belüften AUS (= Nachspeisen Stop) Pegel 2: Befüllen & Belüften EIN (= Nachspeisen Start & Filtratpumpe Start) Pegel 3: Trockenlaufschutz Filtratpumpe (= Filtratpumpe Stop)	1MSF1ACL01
3	Deckel	Verschluss Filterbehälter	–
4	Probenahmehahn Rohwasser	Abflammbarer Probehahn zur Entnahme von Wasserproben	1MSF1AH51
5	Rohrventilator	Zufuhr von Luftsauerstoff zur Oxidation von Eisen und Mangan Abschaltverzögerung zur Ausgasung der feuchten Abluft	1MSF1AP03
6	Rückstauklappe Luft	Feuchtluft im Filterbehälter wird zurückgehalten und dringt nicht in den Aufstellraum zurück	–
7	Schaltkasten mit Bedienteil	Steuerung der Filteranlage	1MSF1AE01
8	Luftfilterbox	Enthält einen Partikelfilter zur Filtration der angesaugten Zuluft	1MSF1AF01
9	Filtratpumpe	Durchführung von Filtration und Erstfiltratverwurf	1MSF1AP02
10	bei ferma-liQ:MB10000: 2 x Filtratpumpe		1MSF1BP02
11	Absperrarmatur Behälter	Kolbenventil zur Abtrennung des Filterbehälters vom Technikrack	1MSF1AH03
12	Handloch	Ermöglicht seitlichen Eingriff in den Filterbehälter bei Wartungsarbeiten	–



Bezeichnung	Funktion	Kodierung
13 Absperrarmatur Filtrat	Kolbenventil zur Abtrennung der Filtratleitung von der bauseitigen Schnittstelle	1MSF1AH04
14 Druckmessumformer	Wandelt Druck in ein elektrisches Ausgangssignal um	1MSF1ACP03
15 Absperrarmatur Rückspülung	2-Wegekugelventil zur Schaltung der Rückspülung	1MSF1AV02
16 Absperrarmatur Filtrat	2-Wegekugelventil zur Schaltung des Filtrats	1MSF1AV01
17 Durchflusskonstanthalter Rückspülung	Einstellung des Rückspülvolumenstroms	1MSF1AS05
18 Durchflusskonstanthalter Filtration	Einstellung des Filtrationsvolumenstroms	1MSF1AS04
19 Durchflusssensor	Anzeige des Ist-Durchflusses im Display der Steuerung und Archivierung des Gesamtdurchflusses	1MSF1ACF01
20 Manometer Filtrat	Anzeige des Filtrationsdrucks	1MSF1ACP02
21 Probenahmehahn Filtrat	Abflammbarer Probehahn zur Entnahme von Wasserproben	1MSF1AH52
22 Membranausdehnungsgefäß	Abfedern von Druckschlägen Autarkes Abschalten der Filtratpumpe (kein Einfluss von bauseits) Schutz der Filtratpumpe vor häufigen Schaltwechseln	1MSF1AB02
23 Absperrarmatur Erstfiltratverwurf	2-Wegekugelventil zur Schaltung des Erstfiltratverwurfs	1MSF1AV03
24 Überlaufschleife	Ableitung des Spülabwassers zum Kanal und Ableitung der Abluft nach oben	–
25 Absperrarmatur Rohwasser	Kolbenventil zur Abtrennung der Rohwasserleitung von der bauseitigen Schnittstelle	1MSF1AH01

### 3.3 Anschlüsse



#### Zulauf

##### Bezeichnung

A Zulauf Rohwasser

B Zuluft

C Zulauf Rückspülwasser

#### Ablauf

##### Bezeichnung

C Ablauf Filtrat

D Kanal Erstfiltratverwurf

E Kanal Spülabwasser

F Abluft



## 3.4 Funktionsbeschreibung

Der Betrieb der Filteranlage erfolgt in 4 Schritten:

- Befüllung, Belüftung und Filtration
- Vorbereitung
- Rückspülung
- Erstfiltratverwurf

### 3.4.1 Befüllung, Belüftung und Filtration

- Das Rohwasser wird von der bauseitigen Rohwasserpumpe in den Filterbehälter gefördert.
- Anschließend wird das Rohwasser verdüst. (Oberflächenvergrößerung des Wassers zur Optimierung der Oxidation).
- Gleichzeitig wird in den oberen Teil des Behälters Umgebungsluft über einen Rohrventilator zugeführt (Erhöhung der Sauerstoffzufuhr zur besseren Oxidation von Eisen/Mangan und zum Ausgasen von Geruchsstoffen).
- Die Rohwasserpumpe und der Rohrventilator werden mittels einer Pegelsteuerung im Filterbehälter ein- bzw. ausgeschaltet.
- Der Rohrventilator schaltet zeitverzögert ab, um die durch das Verdüsen entstandene feuchte Abluft aus dem Filterbehälter auszugasen.
  - » Das mit Sauerstoff angereicherte Rohwasser befindet sich im Filterbehälter.
- Das Rohwasser im Filterbehälter wird mittels einer Druckerhöhungsanlage durch die verschiedenen Filterschichten und durch den Düsenstern abgesaugt.
  - » Filtrat wird erzeugt.
- Das Filtrat wird mittels Druckerhöhungsanlage in einen bauseitigen Druckwasserbehälter bzw. in ein bauseitiges Membranausdehnungsgefäß gefördert. Dieser bauseitige Behälter dient zum einen als Pufferbehälter, um kurzzeitige Spitzenverbräuche abzufangen, zum anderen wird das darin gespeicherte Filtratvolumen zur Rückspülung des Filterbehälters genutzt.
- Die Filtratpumpe wird über einen Frequenzumrichter auf einen einstellbaren konstanten Druck geregelt. Bei dauerhaftem Erreichen dieses Drucks (z. B. bei Schließen aller Entnahmestellen des Verbrauchers) wird die Pumpe ausgeschaltet.
  - » Filtrat steht zur Verfügung.

### 3.4.2 Vorbereitung

- Wird eine Rückspülung ausgelöst, schaltet die Anlage zunächst in den Schritt "Vorbereiten".
- Es werden 4 Bedingungen abgefragt, welche erfüllt werden müssen, bevor die Anlage in den nächsten Schritt "Rückspülen" weiterschaltet.

- Rückmeldung Vorbereiten durch Freigabe Eingang (Öffner/Schließer auswählbar, z. B. Rückmeldung des nachgeschalteten Ventils)
- Ist-Wert Durchfluss liegt unter Soll-Wert (Werkseinstellung: 200 l/h)
- Ist-Wert Druck liegt über Soll-Wert (Werkseinstellung: 2,0 bar)
- Nachspeisen abgeschlossen
- Sind alle Bedingungen erfüllt, wird nach Ablauf der Verzögerungszeit die Rückspülung gestartet.

### 3.4.3 Rückspülung

- Die im Druckpolster des bauseitigen Behälters gespeicherte Energie wird genutzt, um das dort befindliche Filtrat in den Filterbehälter zu fördern.
- Eine gleichmäßige Verteilung des Rückspülwassers im Filterbehälter erfolgt über den Düsenstern und über die Tragschicht aus Quarzkies.
- Bei der Rückspülung wird das Filtermaterial aufgelockert und es werden die Substanzen abgelöst, die sich während der Filtration auf der Oberfläche des Filtermaterials abgelagert haben. Die Substanzen werden über einen Überlauftrichter in den Kanal ausgespült.
- Die Rückspülung wird ausgelöst, wenn eine bestimmte Fixzeit (Wochentag und Uhrzeit) erreicht wurde. Dauer und Zeitpunkt des Arbeitsschritts sind voreinstellbar.
- Rückspülungen erfolgen aus hygienischen Gründen mindestens einmal pro Tag.
- Durch eine automatische Rückspülüberwachung mit Rückspülzähler wird kontrolliert, ob die Rückspülung erfolgt ist. Nicht ordnungsgemäß abgelaufene Rückspülungen werden von der Steuerung erfasst. Bei Erreichen eines voreingestellten Zählwerts (z. B. 3) wird über eine Störmeldung und ein optisches Signal im Display der Steuerung auf einen Fehler hingewiesen.
  - » Der Filterbehälter wurde rückgespült.

### 3.4.4 Erstfiltratverwurf

- Der Erstfiltratverwurf erfolgt vollautomatisch immer nach einer Rückspülung.
- Ein Erstfiltratverwurf entspricht einer Filtration in den Abwasserkanal mit entsprechendem Filtrationsvolumenstrom.
- Die Dauer des Arbeitsschritts ist voreinstellbar.
- Der Vorgang dient zur Verdichtung des Filtermaterials und zur Verhinderung von Partikel-/Trübstoffeintrag in das Filtrat.
  - » Rückspülung und Erstfiltratverwurf wurden durchgeführt.
  - » Befüllung & Belüftung sowie Filtration werden fortgesetzt.

## 3.5 Zubehör

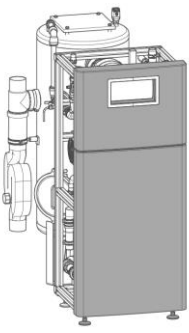
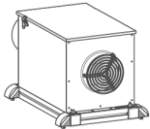
Ihr Produkt kann mit Zubehör nachgerüstet werden. Der für Ihr Gebiet zuständige Außendienstmitarbeiter und die Grünbeck-Zentrale stehen Ihnen für nähere Informationen zur Verfügung.

Produkt	Bestell-Nr.
 <b>Membrandruckbehälter DD 33, G¾</b> zur Vermeidung von Druckschlägen im Zulauf, wenn ein bauseitiger Druckwasserbehälter als Filtratspeicher genutzt wird	33 l <b>89060304</b>
 <b>Membrandruckbehälter</b> (Membranausdehnungsgefäß) als Ergänzung zu einem bestehenden Membranausdehnungsgefäß oder bei Neuinstallation zur Wasserversorgung während des Spülvorgangs der Filteranlage	25 l <b>535 105</b>
	60 l <b>535 115</b>
	80 l <b>535 125</b>
	100 l <b>535 135</b>
	300 l <b>535 155</b>
	500 l <b>535 165</b>
<b>Ventil zur Nachspeiseregulung an fermaliQ:MB 3000/5000</b>	<b>530000100000</b>
<b>Ventil zur Nachspeiseregulung an fermaliQ:MB 10000</b>	<b>530000110000</b>
 <b>Druckwasserbehälter, 6 bar</b> als Ergänzung zu einem bestehenden Druckwasserbehälter oder bei Neuinstallation zur Wasserversorgung während des Spülvorgangs der Filteranlage	300 l <b>530 515</b>
	500 l <b>530 525</b>
	750 l <b>530 535</b>
	1000 l <b>530 545</b>
	<b>Wasserprüfeinrichtung Eisen</b>
Messbereich 0 – 0,8 mg/l und 1 – 10 mg/l (30 Bestimmungen)	
<b>Wasserprüfeinrichtung Mangan</b>	<b>170 097</b>
Messbereich 0,03 – 0,5 mg/l (100 Bestimmungen)	
<b>Nachfüllpack Reagenzien zu Wasserprüfeinrichtung Mangan</b>	<b>170 193</b>
<b>Wasserprüfeinrichtung pH-Wert</b>	<b>170 148</b>
Messbereich 4,5 – 10 (100 Teststäbchen)	

### 3.6 Optionale Zusatzausstattung



Ihr Produkt kann mit Zusatzausstattungen nachgerüstet werden. Der für Ihr Gebiet zuständige Außendienstmitarbeiter und die Grünbeck-Zentrale stehen Ihnen für nähere Informationen zur Verfügung.

Produkt		Bestell-Nr.
	<p><b>Frontverkleidung fermalIQ:MB</b></p>	<p><b>530 508</b></p>
	<p><b>Feinstaubfiltration zu fermalIQ:MB</b></p>	<p><b>53080000000</b></p>

## 4 Transport, Aufstellung und Lagerung

### 4.1 Versand/Anlieferung/Verpackung

Die Anlage (Rahmengestell und Filterbehälter) ist werkseitig auf jeweils einer Palette fixiert und gegen Kippen gesichert.

- Das Rahmengestell wird stehend transportiert und hat einen tiefen Schwerpunkt.
- Der Filterbehälter wird liegend transportiert und hat einen tiefen Schwerpunkt.
- ▶ Be- und entladen Sie die Anlage mit einem Gabelstapler oder Hubwagen mit passenden Palettengabeln. Beachten Sie den Schwerpunkt der Anlage.

#### HINWEIS

Beschädigung der Anlage bei Aufnahme mit Kran und Schlupf



- Die Anlage besitzt keine Aufnahmepunkte zum Heben mit einem Kran und Schlupf.
- ▶ Die Anlage darf nicht mit einem Kran und Schlupf be- und entladen werden.
- ▶ Entsorgen Sie das Verpackungsmaterial umwelt- und sachgerecht erst nach der Installation der Anlage.

### 4.2 Transport/Aufstellung



#### WARNUNG

Kippgefahr bei unsachgemäßem Transport

- Die Anlage kann umkippen und Personen/Gliedmaßen quetschen.
- ▶ Transportieren Sie die Anlage nur mit einem Gabelstapler bzw. Hubwagen mit geeigneten Gabeln – beachten Sie die gekennzeichnete Aufnahmerichtung.
- ▶ Transportieren Sie die Anlage nicht über schiefen Ebenen oder Treppen.

#### Rahmengestell transportieren

Das Rahmengestell ist werkseitig auf einer Palette fixiert und gegen Umkippen gesichert.

- Das Rahmengestell wird stehend transportiert.
- Das Rahmengestell besitzt keine Aufnahmepunkte zum Heben mit Hebezeugen. Das Rahmengestell darf nicht mit einem Kran be- und entladen werden.
- ▶ Transportieren Sie das Rahmengestell zum Aufstellungsort (weitere Strecken) nur auf der Palette gesichert.
- ▶ Transportieren Sie die entpackte Anlage (ohne Palette) nur in unmittelbarer Nähe des endgültigen Aufstellungsorts – nicht am Rahmengestell heben.
- ▶ Entfernen Sie die Transportsicherung, falls vorhanden.

### Filterbehälter transportieren

Der Filterbehälter ist werkseitig auf einer Palette fixiert und gegen Umkippen/Wegrollen gesichert.

- Der Filterbehälter wird liegend transportiert.
- ▶ Transportieren Sie den Filterbehälter zum Aufstellungsort (weitere Strecken) nur auf der Palette gesichert.
- ▶ Montieren Sie die Pegelmesssonde (siehe Kapitel 5.3).
- ▶ Richten Sie den Filterbehälter mithilfe einer geeigneten Hebevorrichtung am Aufstellungsort auf.
- ▶ Benutzen Sie zum Heben die Ösen auf dem Filterbehälter.

## 4.3 Lagerung

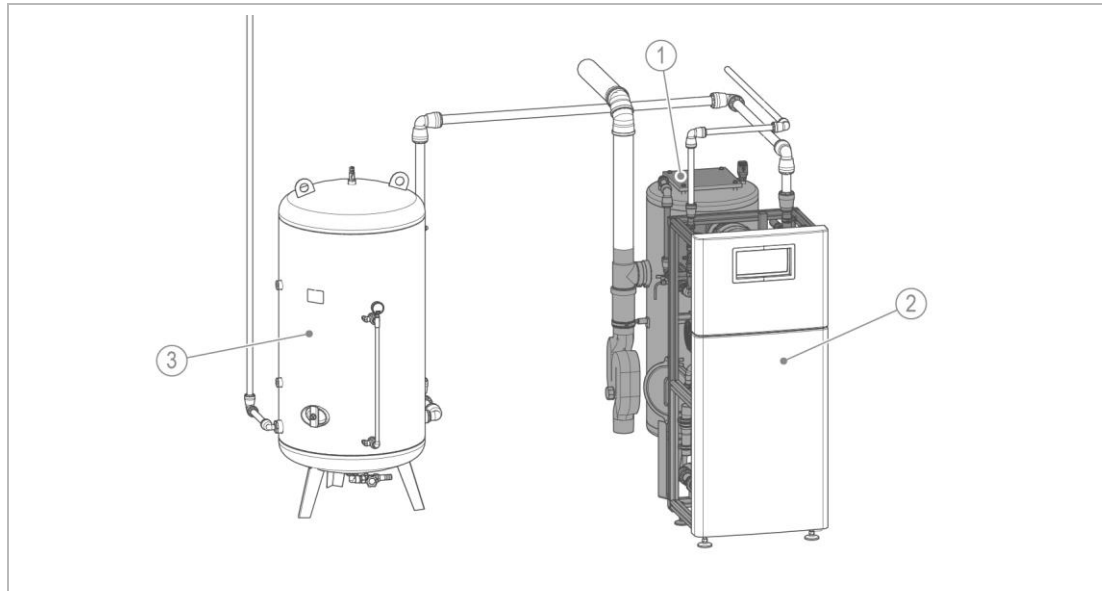
- ▶ Lagern Sie das Produkt geschützt vor folgenden Einflüssen:
  - Feuchte, Nässe
  - Umwelteinflüssen wie Wind, Regen, Schnee, etc.
  - Frost, direkter Sonneneinstrahlung, starker Wärmeeinwirkung
  - Chemikalien, Farbstoffen, Lösungsmitteln und deren Dämpfen
- ▶ Stapeln Sie die einzelnen Geräte nicht aufeinander und stellen Sie keine Lasten auf den Produktverpackungen der Anlage ab.

## 5 Installation



Die Installation der Anlage ist ein wesentlicher Eingriff in die Wasserinstallation und darf nur von einer Fachkraft vorgenommen werden.

### Einbaubeispiel



Bezeichnung	
1	Oxidationsfilteranlage fermaliQ:MB3000
2	Frontverkleidung fermaliQ:MB (optional)

Bezeichnung	
3	Druckwasserbehälter (Vorlagebehälter)



### **VORSICHT** Kabeltrassen/Rohrleitungen auf Verkehrswegen

- Personen können stolpern/stürzen.
- ▶ Verlegen Sie die Rohrleitungen und Kabeltrassen nicht in Verkehrswege und Zugänge zu Anlagenbestandteilen.
- ▶ Stellen Sie sicher, dass notwendige Verkehrswege und Fluchtwege freigehalten werden.

### 5.1 Anforderungen an den Aufstellort

- ▶ Beachten Sie örtliche Installationsvorschriften, allgemeine Richtlinien und technische Daten.
- Der Installationsort muss frostsicher sein und den Schutz des Systems vor Chemikalien, Farbstoffen, Lösungsmitteln und deren Dämpfen, unbefugtem Zutritt, usw. gewährleisten.
- Eine starke Wärmeeinstrahlung und direkte Sonneneinstrahlung sind zu vermeiden.

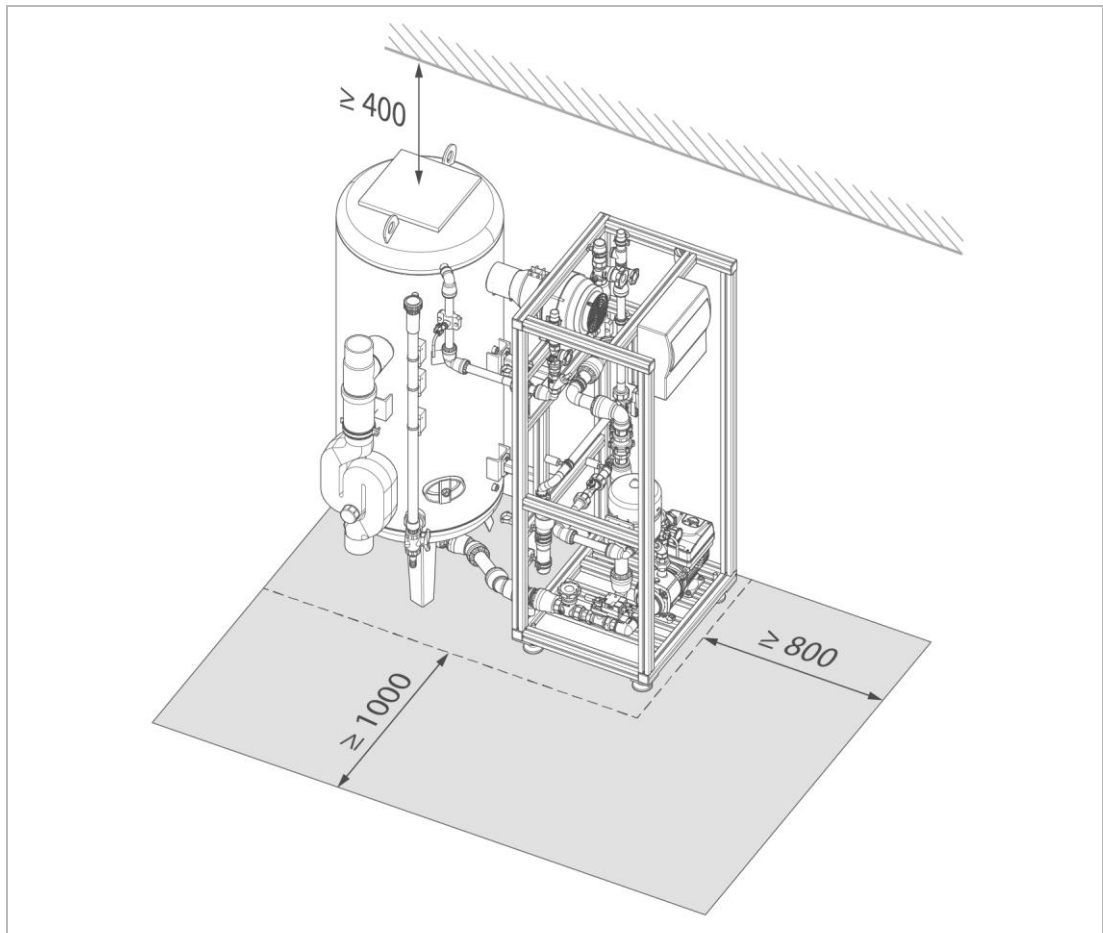
- Für den elektrischen Anschluss ist im Bereich von ca. 2 m eine Schuko-Steckdose erforderlich. Die Steckdose benötigt dauerhafte Stromzufuhr und darf nicht mit Lichtschaltern, Heizungsnotschaltern oder Ähnlichem gekoppelt sein.
- Der Installationsort muss ausreichend ausgeleuchtet sowie be- und entlüftet sein.
- Die Einbringung der Anlage muss ungehindert und zeitnah möglich sein.
- Bauseitige Störgrößen/Einschränkungen müssen bereits im Vorfeld angezeigt und bei der Konstruktion der Anlage berücksichtigt werden.
- Ein Kanalanschluss in ausreichender Dimensionierung (DN 100) muss vorhanden sein.
- Am Installationsort muss ein entsprechend der Anlagengröße passender Bodenablauf vorhanden sein. Ist dies nicht der Fall, muss bauseits ein Spülabwasserbehälter, inkl. Abwasserhebeanlage installiert werden.
- Hebeanlagen müssen gegen Stromausfall gesichert sein.

### 5.1.1 Aufstellung der Anlage/Platzbedarf

- Die ausreichend dimensionierte Aufstellungsfläche der Anlage (Fundament) muss eben sein und eine ausreichende Festigkeit und Tragfähigkeit aufweisen, um das Betriebsgewicht der Anlage aufzunehmen.
- Die Anlage muss für Wartungs- und Reparaturarbeiten zugänglich sein.

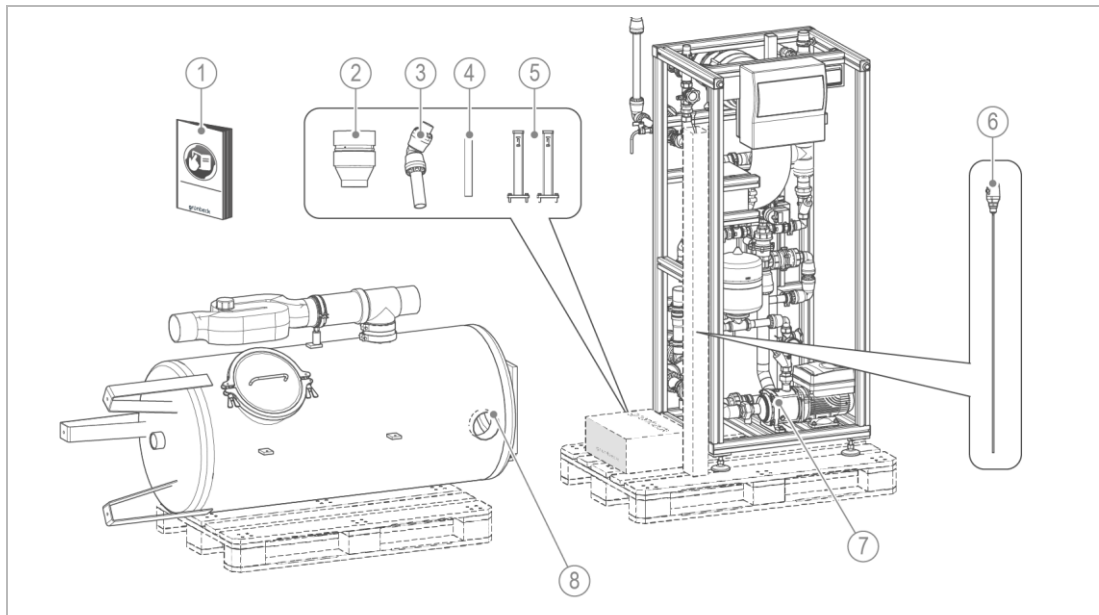


- ▶ Prüfen Sie vor dem Aufstellen der einzelnen Anlagen, ob genügend Arbeitsraum gegeben ist.



- ▶ Stellen Sie die Anlage so auf, dass ein Arbeitsraum von mindestens 800 mm an der vorderen Seite (Schaltschrank) und mindestens 1000 mm an der linken Seite (links von Schaltschrank) der Anlage vorhanden ist.
- Zusätzlich muss ein Abstand von mindestens 400 mm zur Decke gewährleistet sein.

## 5.2 Lieferumfang prüfen



### Bezeichnung

- 1 Betriebsanleitung
- 2 Rückschlagklappe Rohrventilator
- 3 Ausgangsrohrleitung Filterbehälter
- 4 Eingangsrohrleitung Filterbehälter

### Bezeichnung

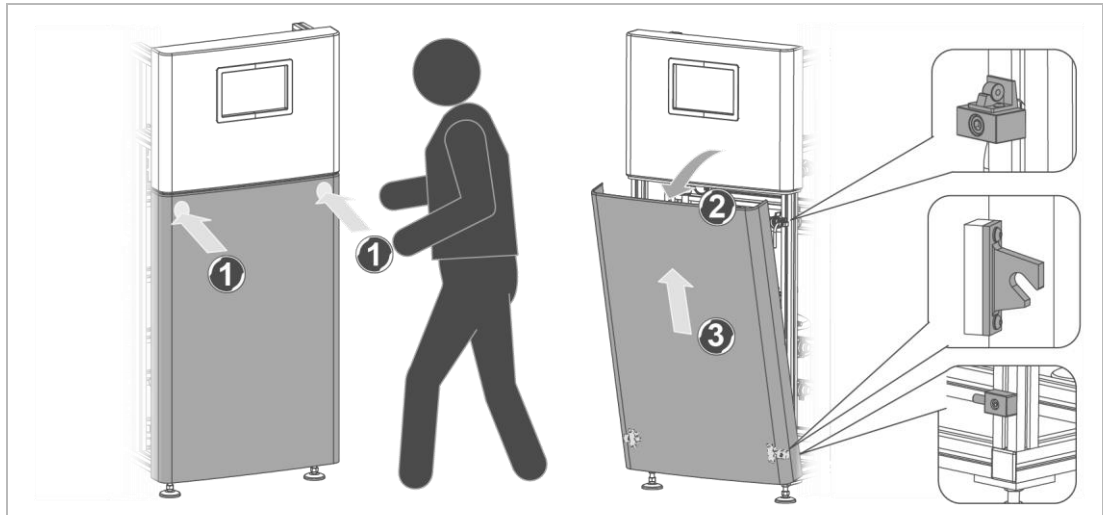
- 5 Profile zur Verbindung von Rahmengestell und Filterbehälter (inkl. Schrauben)
- 6 Pegelmesssonde
- 7 Rahmengestell auf Palette fixiert
- 8 Filterbehälter auf Palette fixiert

► Prüfen Sie den Lieferumfang auf Vollständigkeit und Beschädigungen.

## 5.3 Frontverkleidung demontieren (Zusatzausstattung)

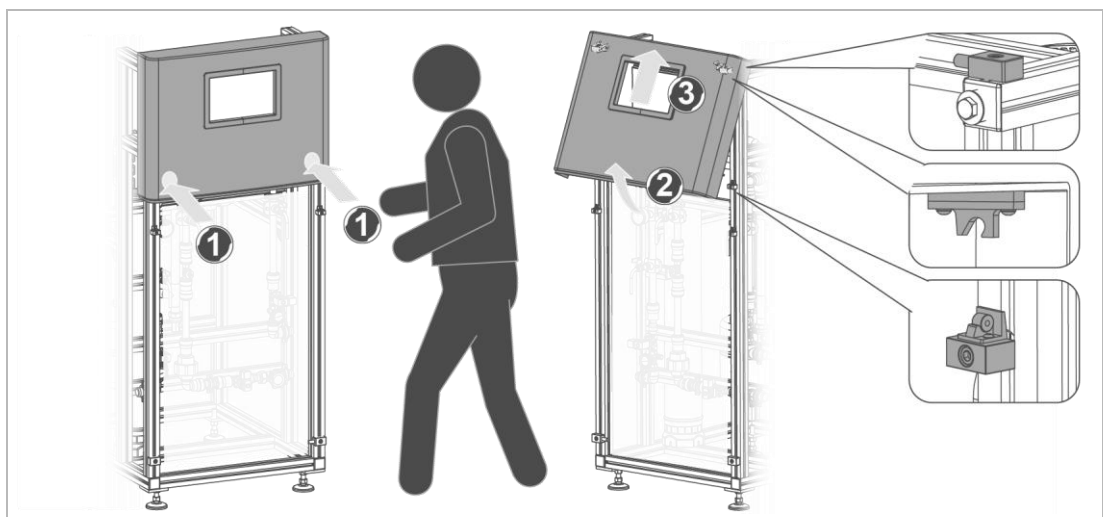
Um vorbereitende Arbeiten (Installation, Bedienung, Inspektion und Wartung) an der Technik durchführen zu können, muss die optionale Frontverkleidung demontiert werden.

### Haube unten demontieren



1. Drücken Sie die Haube an den oberen Ecken gegen das Rahmengestell.
  - » Die Druckschnäpper geben die Haube frei.
2. Kippen Sie die Haube an der Oberseite nach vorne.
3. Heben Sie die Haube aus der unteren Aufhängung.
4. Stellen Sie die Haube sicher geschützt vor Umfallen ab.

### Haube oben demontieren



5. Drücken Sie die Haube an den unteren Ecken gegen das Rahmengestell.
  - » Die Druckschnäpper geben die Haube frei.
6. Kippen Sie die Haube an der Unterseite nach vorne.
7. Heben Sie die Haube aus der oberen Aufhängung.

8. Stellen Sie die Haube sicher geschützt vor Umfallen ab.
  - » Die Frontverkleidung ist demontiert.

## 5.4 Montage

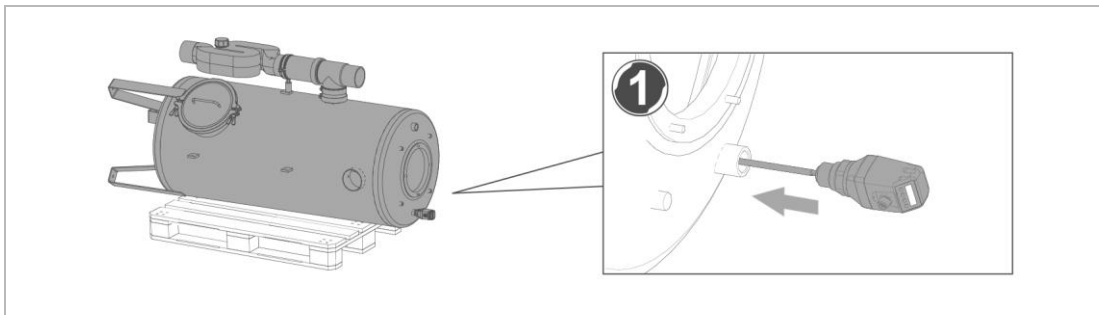
### 5.4.1 Vorbereitende Arbeiten

1. Lösen Sie das Rahmengestell der Anlage von der Transportsicherung.
2. Entfernen Sie die Palette.
3. Stellen Sie die Anlage am vorgesehenen Standort sicher auf – beachten Sie den Mindestplatzbedarf.
4. Gleichen Sie mit den Nivellierfüßen mögliche Unebenheiten aus.
5. Entfernen Sie die Schutzkappen von den Anschlüssen.

### 5.4.2 Pegelmesssonde montieren

Zum Schutz vor Beschädigung ist die Pegelmesssonde zum Transport demontiert.

- Montieren Sie die Pegelmesssonde am noch liegenden Behälter folgendermaßen:



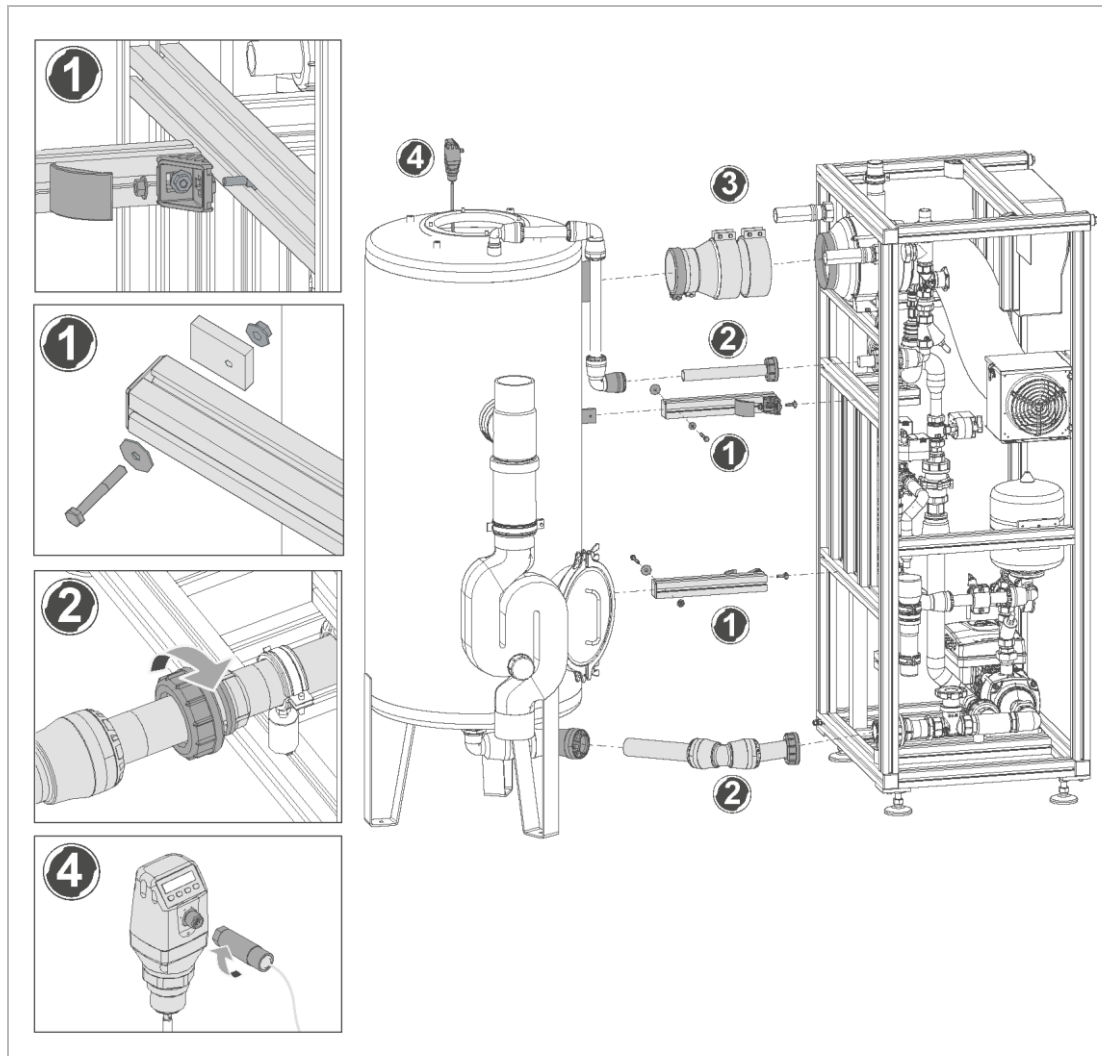
1. Führen Sie den Messstab der Pegelmesssonde in die dafür vorgesehene Öffnung.
2. Verschrauben Sie die Pegelmesssonde mit dem Filterbehälter. Achten Sie darauf, dass sich die Dichtscheibe zwischen Pegelmesssonde und Filterbehälter befindet. Ziehen Sie die Pegelmesssonde dicht an.

### 5.4.3 Rahmengestell und Filterbehälter verbinden



**VORSICHT** Arbeiten in Höhe (ca. 2 m) bei der Montage

- Verletzungsgefahr bei Absturz
- ▶ Benutzen Sie ein standfestes Aufstiegsmittel.



1. Verschrauben Sie das Rahmengestell mit dem Filterbehälter.
2. Verbinden Sie die Zu- und Ablaufleitungen des Filterbehälters mit dem Rahmengestell.
3. Verbinden Sie den Rohrventilator mit dem Filterbehälter.

Achten Sie darauf, dass der Rohrventilator mit einer leichten Neigung nach unten zum Filterbehälter zeigt.



Justieren Sie hierzu entsprechend die Nivellierfüße des Rahmengestells.

Durch die leichte Neigung wird gewährleistet, dass keine Wassertropfen (beim Verdüsen des Rohwassers) in das Gehäuse des Rohrventilators gelangen.

4. Stecken Sie die Pegelmesssonde an. Das Kabel ist werkseitig vorbereitet.

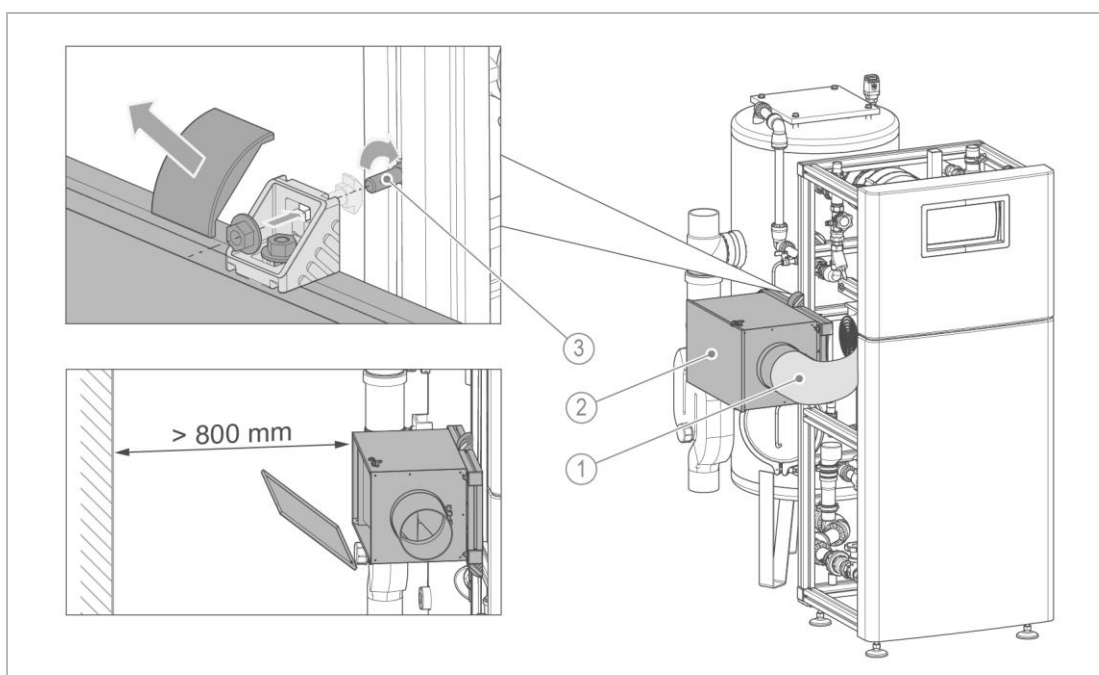
5. Fixieren Sie die StehfüÙe des Filterbehälters am Boden mit geeigneten Befestigungsmitteln (abhängig von der Bodenbeschaffenheit).
  - » Das Rahmengestell und der Filterbehälter sind montiert.

#### 5.4.4 Feinstaubfiltration montieren (Zusatzausstattung)

Sie können den Feinstaubfilter direkt am Rahmengestell oder an einer ebenen bauseitigen Fläche (z. B. Wand) in der Nähe der Anlage installieren. Die Zuluft-Rohrleitung hat eine Länge von ca. 5 m.

- Wählen Sie den Installationsort der Filterbox so, dass diese zum Wechsel des Filters gut zugänglich ist.

##### Installation am Rahmengestell



Bezeichnung	Bezeichnung
1 Zuluft-Rohrleitung	3 Hammerschraube
2 Filterbox	

1. Entfernen Sie Abdeckung an den Winkeln der vormontierten Filterbox.
2. Schrauben Sie die Filterbox mit den Winkeln und einer Hammerschraube an das Rahmengestell.
  - » Schließen Sie die Zuluft-Rohrleitung an. Verwenden Sie eine Schlauchschelle, um die Leitung an der Filterbox zu fixieren.

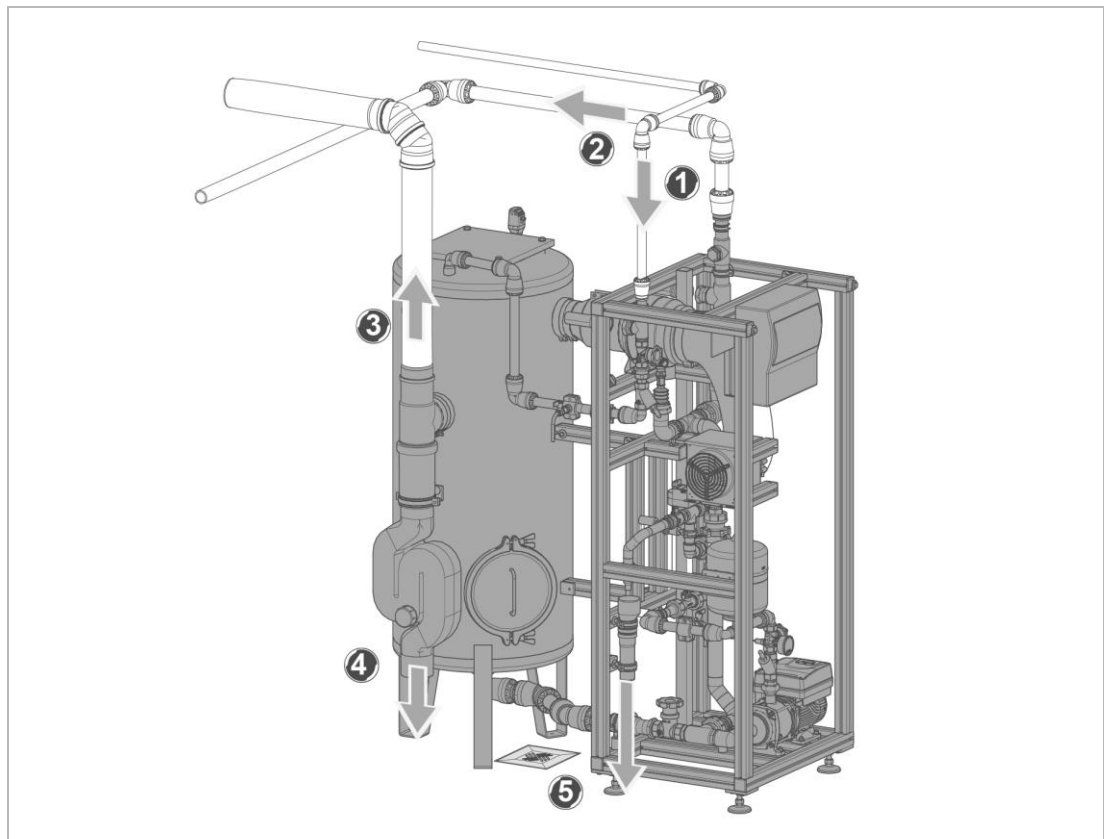
## 5.5 Sanitärinstallation

### 5.5.1 Anlage anschließen



#### WARNUNG Falsche Verlegung des Abluft-Rohrs

- Reizung/Verätzung der Atemwege, Erstickungsgefahr durch Austritt von gesundheitsgefährdenden Gasen (H<sub>2</sub>S, CH<sub>4</sub>) – nur zutreffend, wenn diese Gase im Rohwasser gelöst sind.
  - ▶ Prüfen Sie die bauseitigen Zu- und Abluftverrohrungen bzw. Zu- und Abluftschläuche mindestens einmal wöchentlich auf Dichtigkeit.
- 
- Bauseitige Leitungen für Rohwasser, Abwasser bzw. Filtrat müssen trennbar sein, beispielsweise über eine Verschraubung (Absperrentil) verfügen.
  - ▶ Verwenden Sie zur Verrohrung der Anlage/Anlagenkomponenten ausschließlich korrosionsbeständige Materialien.



1. Schließen Sie die Zulauf-Rohrleitung am Anschluss „Zulauf Rohwasser“ an.
2. Schließen Sie die Ablauf-Rohrleitung „Ablauf Filtrat“ an den Vorlagebehälter an.
3. Schließen Sie die Abluftverrohrung an den oberen Teil der Überlaufschleife an. Verlegen Sie die Leitung nach oben und dann entlang der Decke. Achten Sie darauf, möglichst wenige Winkel bis zur Schnittstelle ins Freie zu verwenden, um ein unnötiges Abbremsen des Abluftvolumenstroms zu vermeiden.
4. Führen Sie den Ablauf „Kanal Spülabwasser“ zum Kanal.

5. Führen Sie den Ablauf „Kanal Erstfiltratverwurf“ zum Kanal.

## 5.6 Elektrische Installation



### GEFAHR

Lebensgefährliche Spannung 230 V

- Gefahr von schweren Verbrennungen, Herz-Kreislauf-Versagen, Tod durch elektrischen Schlag.
- ▶ Die Elektroinstallation darf nur von einer Elektro-Fachkraft durchgeführt werden.
- ▶ Prüfen Sie die Anlage vor der Inbetriebnahme auf ordnungsgemäßen Zustand.
- ▶ Schalten Sie die Versorgungsspannung vor Arbeiten an elektrischen Anlagenteilen ab.
- ▶ Sichern Sie die Anlage gegen Wiedereinschalten.
- ▶ Leiten Sie Restspannung ab.
- ▶ Verwenden Sie nur geeignetes, unbeschädigtes Werkzeug.
- ▶ Benutzen Sie persönliche Schutzausrüstung – nicht mit nassen Händen arbeiten.

### HINWEIS

Störungen durch Frequenzumrichter

- Der Frequenzumrichter der Kreiselpumpe kann Störungen bei dem in der Netzzuleitung eingebauten Fehlerstrom-Schutzschalter auslösen.
- ▶ Verwenden Sie einen allstromsensitiven FI mit 30 mA Ansprechschwelle.
- ▶ Verwenden Sie für die bauseitige Stromversorgung der Anlage einen Netzabgang 230 V / 50 Hz / L/N/PE mit 16 A Absicherung.
- ▶ Stellen Sie sicher, dass der Schutzleiter einen Mindestquerschnitt von 10 mm<sup>2</sup> (Cu) aufweist.

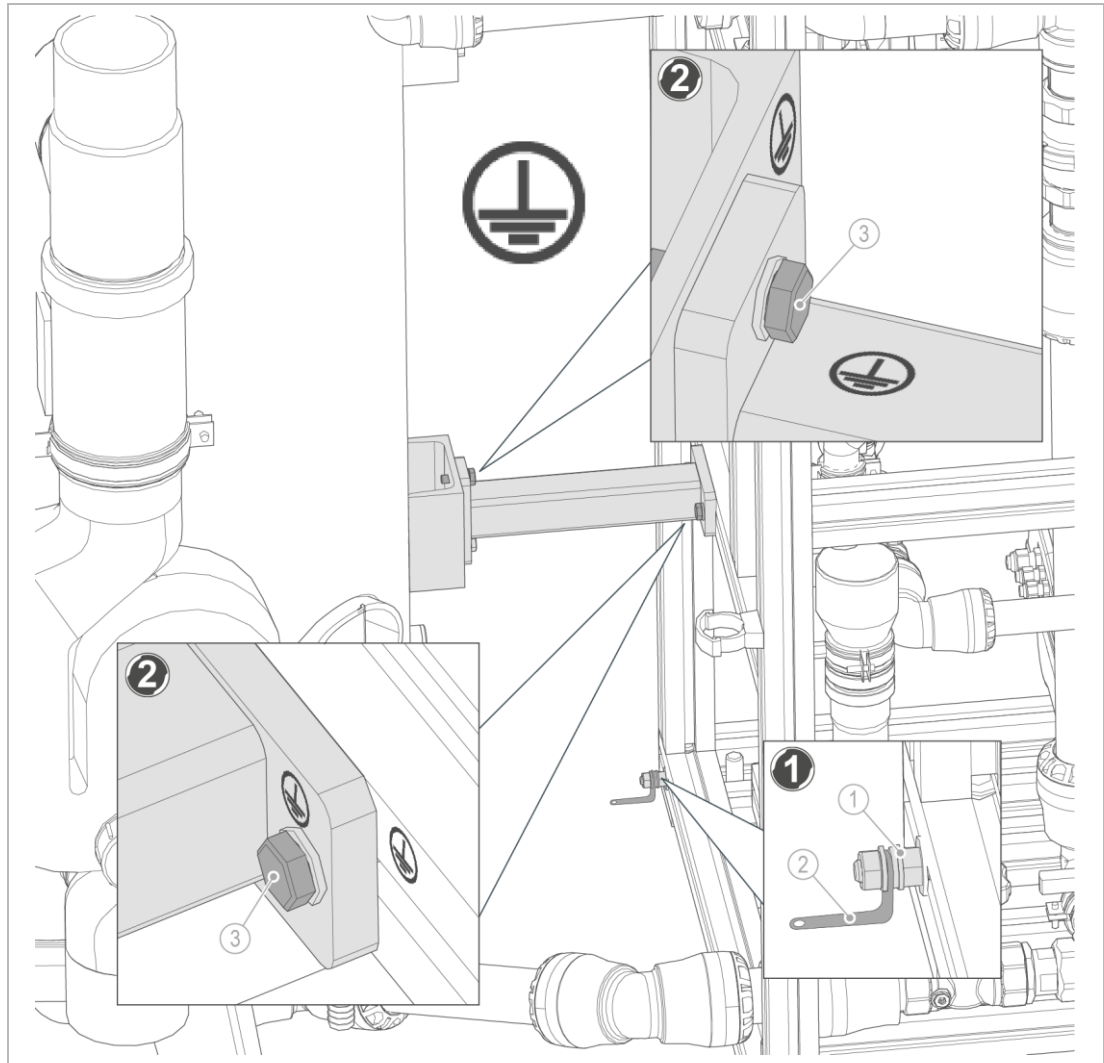
1. Führen Sie die Elektroinstallation gemäß Elektro-Schaltplan Nr. EPL\_dn031341\_1MSF1AE01 aus.
2. Schließen Sie die Rohwasserpumpe an (siehe Elektro-Schaltplan Nr. EPL\_dn031341\_1MSF1AE01).



## 5.6.1 Potentialausgleich herstellen

Die drehzahlregelte Filtratpumpe kann im bestimmungsgemäßen Betrieb einen Erdableitstrom > 10 mA aufweisen.

- ▶ Stellen Sie einen Anschluss an den Potentialausgleich folgendermaßen her:



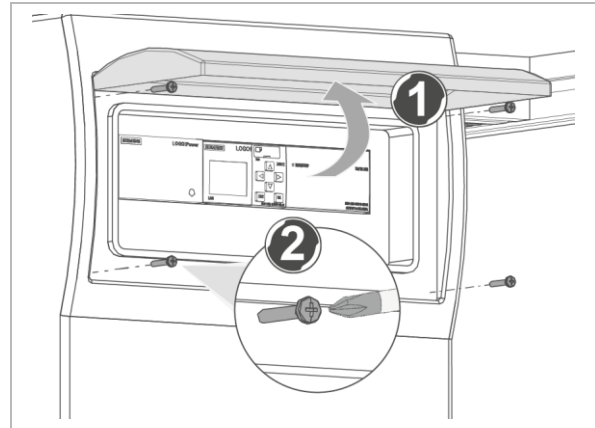
Bezeichnung		Bezeichnung	
1	Hammerschraube	3	Erdungsschraube
2	Flachbandkabel		

1. Verbinden Sie das Rahmengestell der Anlage mit dem bauseitigen Potentialausgleich.
  - a Verbinden Sie das Flachbandkabel mit der Hammerschraube.
  - b Verbinden Sie das Flachbandkabel mit dem bauseitigen Potentialausgleich.
2. Verschrauben Sie das Rahmengestell und den Filterbehälter auf beiden Seiten mit jeweils einer Erdungsschraube nach Norm.

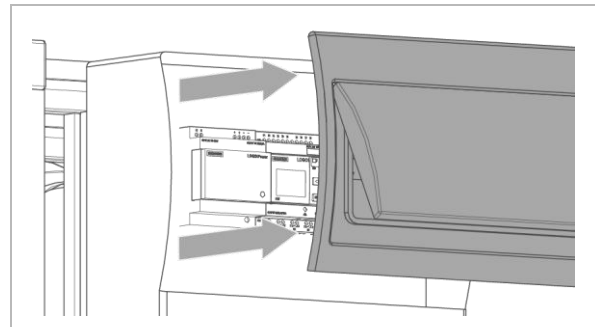
## 5.6.2 Rohwasserpumpe anschließen

Die Freigabe für die bauseitige Rohwasserpumpe erfolgt aus dem Schaltschrank 1MSF1AE01.

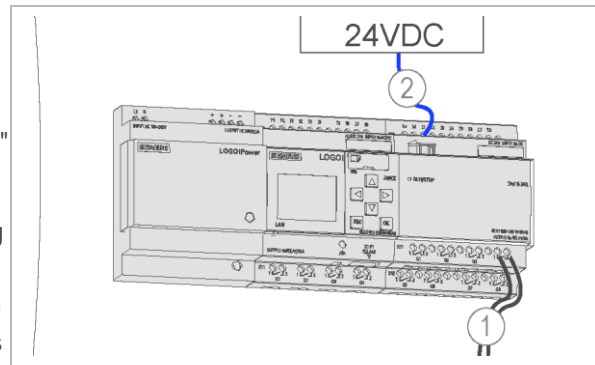
1. Öffnen Sie die Abdeckung der Steuerung.
2. Lösen Sie mit einem Kreuzschlitz-Schraubendreher die 4 Schrauben an den Ecken unter der Abdeckung.



3. Nehmen Sie die Abdeckung ab.



4. Schließen Sie die "Ansteuerung Nachspeisen" (Rohwasserpumpe, Magnetventil, Stellantrieb, usw.) an die Klemmen "Q4" des rechten Moduls CA-3K2 an.
5. Schließen Sie die "Rückmeldung Nachspeisen" (falls vorhanden) an die Klemme "24VDC" und die Klemme "I1" des rechten Moduls CA-3K2 an.

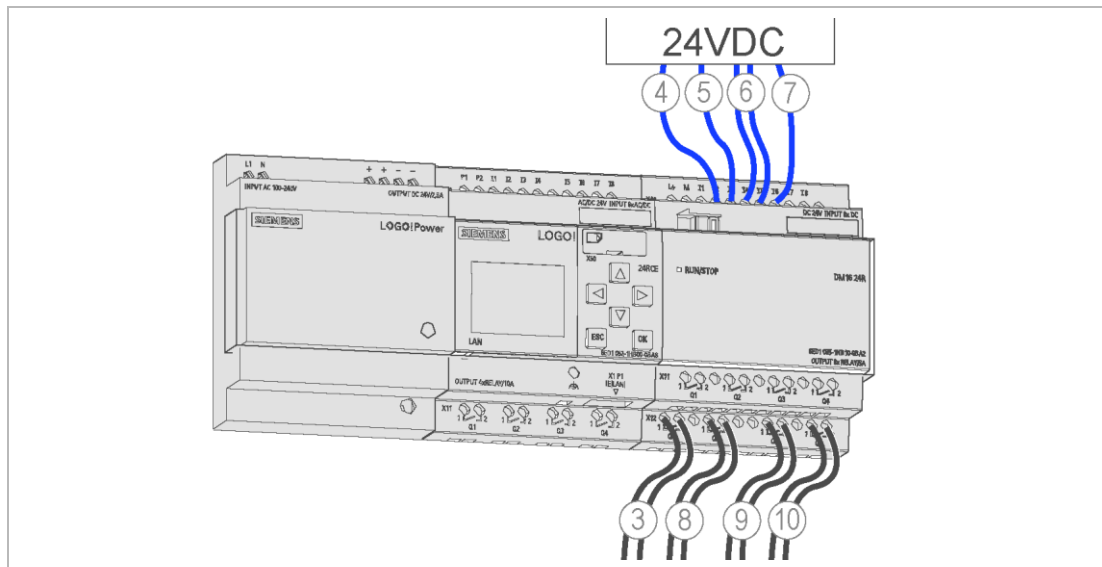


### Bezeichnung

- |   |                                                                |
|---|----------------------------------------------------------------|
| 1 | Ansteuerung Nachspeisen<br><i>potentialfrei, max. 250V, 2A</i> |
| 2 | Rückmeldung Nachspeisen                                        |

### 5.6.3 Optionen anschließen

- ▶ Öffnen Sie die Abdeckung (siehe Kapitel 5.6.2, Schritt 1 – 3).



Bezeichnung	Funktion
3 "Vorbereiten Rückspülen" <i>potenzialfrei, max. 250 V, 2 A</i>	Ausgang schaltet und bleibt während der Schritte Vorbereiten, Rückspülen und Erstfiltrat im geschalteten Zustand. (Öffner/Schließer in Kundendienstebene auswählbar) Funktionsbeispiel: Ausgangsseitiges Magnetventil schließen
4 "Vorbereiten Freigabe Eingang"	Abfrage einer Freigabe/Rückmeldung zum Weiterschalten in den nächsten Schritt "Rückspülen". (Öffner/Schließer in Kundendienstebene auswählbar) Funktionsbeispiel: Rückmeldung ausgangsseitiges Ventil
5 "Rückspülen auslösen"	Möglichkeit, eine zusätzliche Rückspülung über eine externe Freigabe auszulösen. Beim Beschalten des Eingangs mit 24VDC (Signalwechsel von 0 auf 1) wird eine Rückspülung ausgelöst. Zum erneuten Auslösen muss der Eingang wieder freigeschaltet werden.
6 "Pegel Stop" und "Pegel Start"	Zur Förderung des Filtrats in bauseitigen Behälter. Filtratpumpe fördert, wenn beide Pegel unterschritten sind, bis beide Pegel überschritten sind. Falls nur ein Kontakt vorhanden ist, werden Eingänge Stop und Start gleichzeitig beschaltet.
7 "Gesamte Anlage sperren"	Alle Funktionen der Anlage werden gesperrt.
8 "Rückspülmeldung" <i>potenzialfrei, max. 250 V, 2 A</i>	Ausgang schaltet während Rückspülung. (Öffner/Schließer in Kundendienstebene auswählbar)
9 "Freigabe Dosierung Zulauf" <i>potenzialfrei, max. 250 V, 2 A</i>	Ausgang schaltet während Nachspeisen in den Filtratbehälter. Ausgang schaltet nur, wenn die Rückmeldung Nachspeisen vorhanden ist. (Öffner/Schließer in Kundendienstebene auswählbar)
10 "Sammelstörung" <i>potenzialfrei, max. 250 V, 2 A</i>	(Öffner/Schließer in Kundendienstebene auswählbar)

#### "Vorbereiten Rückspülen" anschließen

- ▶ Schließen Sie "Vorbereiten Rückspülung" an die Klemmen "Q5" des rechten Moduls CA-3K2 an.

#### **"Vorbereiten Freigabe Eingang" anschließen**

- ▶ Schließen Sie "Vorbereiten Freigabe Eingang" an die Klemmen "I2" des rechten Moduls CA-3K2 an.

#### **"Rückspülen auslösen" anschließen**

- ▶ Schließen Sie "Rückspülen auslösen" an die Klemmen "I3" des rechten Moduls CA-3K2 an.

#### **"Pegel Stop" und "Pegel Start" anschließen**

- ▶ Schließen Sie "Pegel Stop" und "Pegel Start" an die Klemmen "I4" und "I5" des rechten Moduls CA-3K2 an.

#### **"Gesamte Anlage sperren" an "Vorbereiten Freigabe Eingang" anschließen**

- ▶ Schließen Sie "Gesamte Anlage sperren" an die Klemmen "I6" des rechten Moduls CA-3K2 an.

#### **"Rückspülmeldung" anschließen**

- ▶ Schließen Sie die "Rückspülmeldung" an die Klemmen "Q6" des rechten Moduls CA-3K2 an.

#### **"Freigabe Dosierung Zulauf" anschließen**

- ▶ Schließen Sie "Freigabe Dosierung Zulauf" an die Klemmen "Q7" des rechten Moduls CA-3K2 an.

#### **"Sammelstörung" anschließen**

- ▶ Schließen Sie "Sammelstörung" an die Klemmen "Q8" des rechten Moduls CA-3K2 an.

### 5.6.4 Anschluss an Stromversorgung

1. Montieren Sie die Abdeckung und schließen Sie die Steuerung.
2. Stecken Sie den Netzstecker ein.

## 6 Inbetriebnahme



Die Inbetriebnahme der Anlage darf nur von einer Fachkraft durchgeführt werden.

### 6.1 Filtermaterial einfüllen



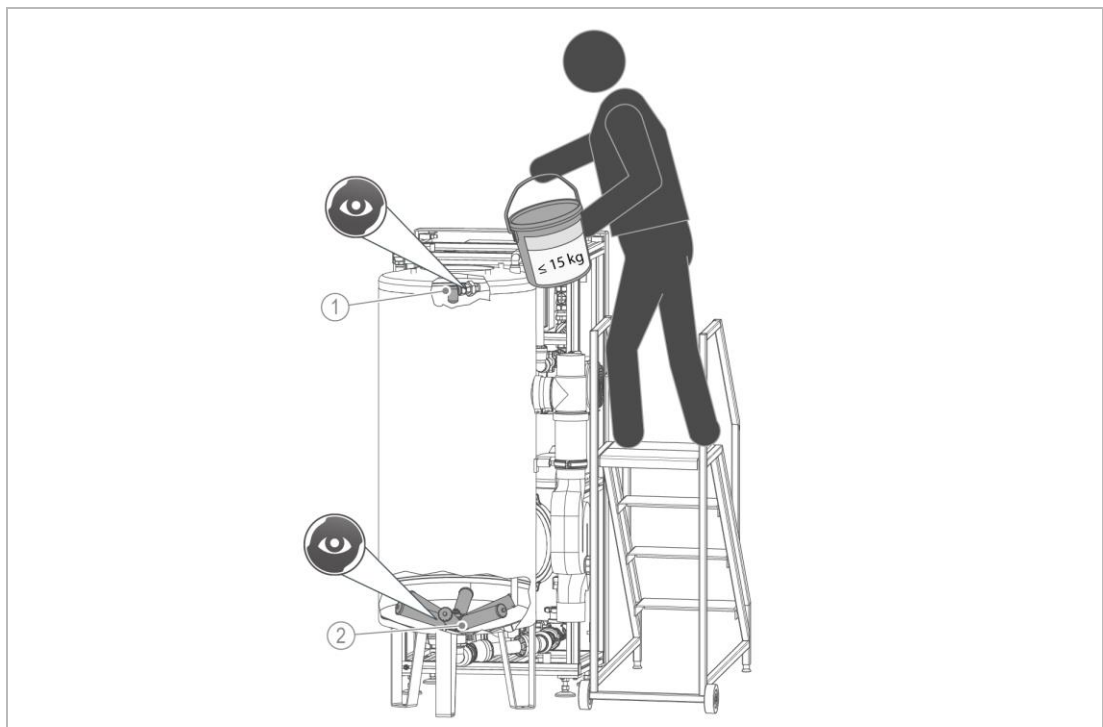
**VORSICHT** Filtermaterial-Gebinde sind schwer

- Verletzungsgefahr beim Heben schwerer Gebinde
- Bei Einsatz von Hebezeugen (z. B. Kräne) besteht Gefahr durch schwebende Lasten.
- ▶ Nutzen Sie zum Transport des in Säcken verpackten Filtermaterials einen Stapler bzw. Hub-Rollwagen oder eine Schubkarre.
- ▶ Bei Transport über Treppe: Füllen Sie das Filtermaterial in Behälter so um, dass das zu transportierende Gewicht 25 kg nicht überschreitet.
- ▶ Nutzen Sie zum Einfüllen der Filtermaterialien in den Filterbehälter einen Hilfsbehälter, der befüllt ein Gewicht von 15 kg nicht überschreitet.



**VORSICHT** Arbeiten in Höhe (ca. 2 m) beim Befüllen

- Absturzgefahr
- ▶ Benutzen Sie ein standfestes Aufstiegsmittel mit Ablagefläche für Filtermaterial.



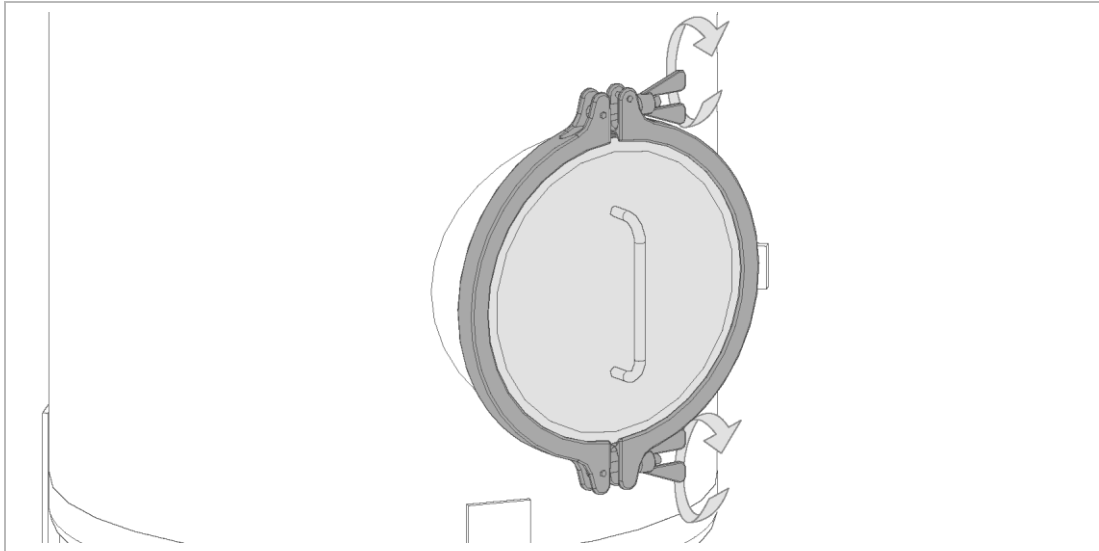
Bezeichnung

1 Düse

Bezeichnung

2 Düsenstern

1. Lösen Sie die Verschraubungen des Deckels.
2. Nehmen Sie den Deckel des Filterbehälters (Gewicht ca. 5 kg) ab und legen Sie diesen neben der Anlage ab.
3. Prüfen Sie die Düse und den Düsenstern auf Vollständigkeit und Unversehrtheit – nutzen Sie zum Prüfen des Düsensterns das Handloch.



- a Öffnen Sie das Handloch durch Lösen der Flügelmuttern.
  - b Führen Sie eine Sichtprüfung durch.
  - c Verschließen Sie das Handloch.
4. Befüllen Sie den Filterbehälter etwa zur Hälfte mit Wasser. Dies dient zur Vermeidung von Staub beim Einfüllen der Trag- und Filterschichten.

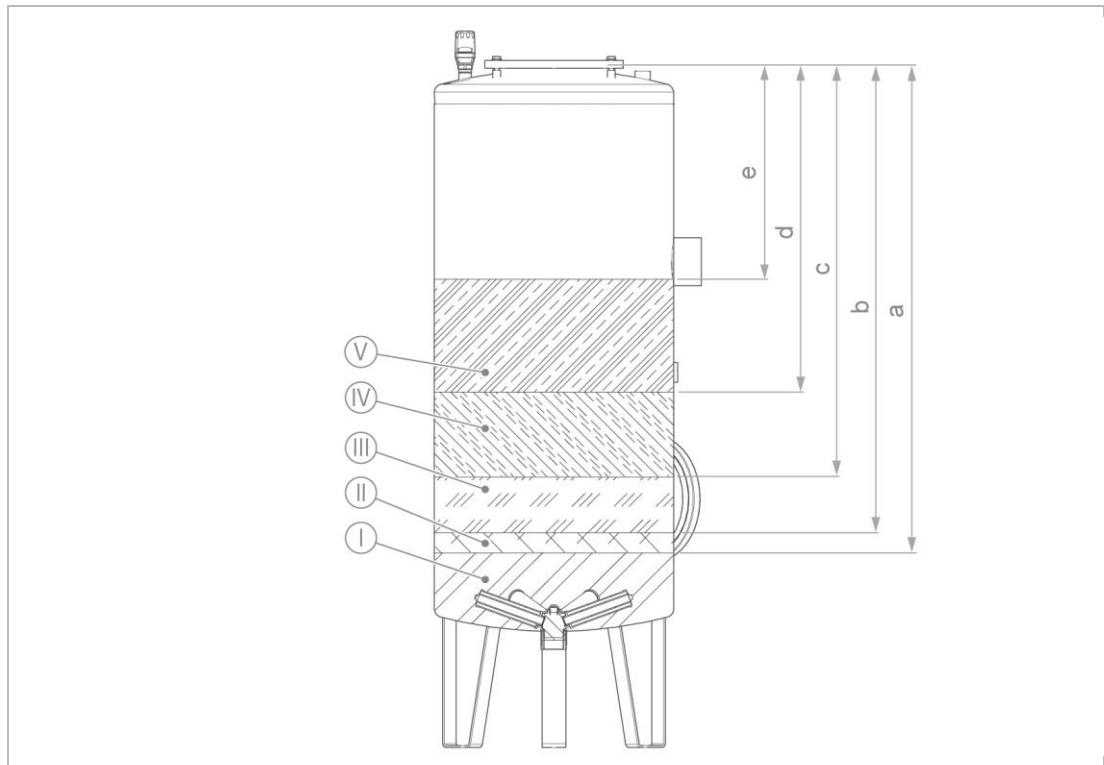
#### HINWEIS

Beschädigung des Düsensterns beim Befüllen

- ▶ Stellen Sie sicher, dass der Filterbehälter etwa zur Hälfte mit Wasser befüllt ist.
- ▶ Schütten Sie das Material langsam ein.
- ▶ Achten Sie auf eine gleichmäßige Verteilung der Tragschichten und der Filterschichten.

5. Tragschichten einfüllen:
  - a Füllen Sie die Tragschichten (I, II) in vorgegebener Reihenfolge gemäß Schüttschema ein – siehe nachfolgende Grafik und Tabellen.
6. Filterschichten einfüllen:
  - a Füllen Sie die Filterschichten (III, IV, V) in vorgegebener Reihenfolge gemäß Schüttschema ein – siehe nachfolgende Grafik und Tabellen.
7. Füllen Sie den Filterbehälter bis zum Überlauf mit Wasser auf.
8. Die Anlage muss 24 Stunden in diesem Zustand belassen werden (Wässerungszeit).
  - » Das Filtermaterial wird benetzt und saugt sich teilweise mit Wasser voll.

- » Die damit einhergehende Gewichtserhöhung verhindert, dass das Filtermaterial bei künftig ablaufenden Rückspülungen ausgetragen wird.



### 6.1.2 Filterfüllung zur Enteisung/Entmanganung

Filtermaterial			3000	5000	10000	
I	Quarzkies SB 3,15–5,6 T	<b>a Freibord</b>	mm	<b>1190</b>	<b>1215</b>	<b>1255</b>
		Füllmenge	kg	50	100	200
		Schichthöhe	mm	135	150	155
II	Quarzsand SB 1,0–2,0 T	<b>b Freibord</b>	mm	<b>1055</b>	<b>1065</b>	<b>1100</b>
		Füllmenge	kg	25	50	100
		Schichthöhe	mm	60	70	70
III	Filtersand SB 0,4–0,8 T	<b>c Freibord</b>	mm	<b>995</b>	<b>995</b>	<b>1030</b>
		Füllmenge	kg	25	50	100
		Schichthöhe	mm	60	70	70
IV	GENO-Fermanit 0,5–1,0 mm	<b>d Freibord</b>	mm	<b>935</b>	<b>925</b>	<b>960</b>
		Füllmenge	kg	125	225	425
		Schichthöhe	mm	230	230	230
V	Hydro-Anthrasit „N“ 0,6–1,6 mm	<b>e Freibord</b>	mm	<b>705</b>	<b>695</b>	<b>730</b>
		Füllmenge	l	50	100	200
		Schichthöhe	mm	185	205	215

### 6.1.3 Filterfüllung zur Feststofffiltration

Filtermaterial			3000	5000	10000
① Quarzkies SB 3,15–5,6 T	<b>a Freibord</b>	mm	<b>1180</b>	<b>1210</b>	<b>1260</b>
	Füllmenge	kg	50	100	200
	Schichthöhe	mm	135	150	155
② Quarzsand SB 1,0–2,0 T	<b>b Freibord</b>	mm	<b>1045</b>	<b>1060</b>	<b>1105</b>
	Füllmenge	kg	25	50	100
	Schichthöhe	mm	50	70	70
③ Filtersand SB 0,4–0,8 T	<b>c Freibord</b>	mm	<b>995</b>	<b>990</b>	<b>1035</b>
	Füllmenge	kg	125	225	425
	Schichthöhe	mm	305	305	305
④ –	–		–	–	–
⑤ Hydro-Anthrasit „N“ 0,6–1,6 mm	<b>e Freibord</b>	mm	<b>690</b>	<b>685</b>	<b>730</b>
	Füllmenge	l	50	100	200
	Schichthöhe	mm	185	205	215

## 6.2 Membranausdehnungsgefäß: Vorspanndruck einstellen

Die Filtratpumpe der Oxidationsfilteranlage fermaliQ:MB arbeitet drehzahl geregelt über einen Drucksensor und hält den eingestellten Druck konstant. Sanftes Hoch- und Tieflaufen der Kreiselpumpe verhindert Druckschläge. Zusätzlich dämpft ein zwangsdurchströmtes Membranausdehnungsgefäß Druckschwankungen bei großen Durchflussänderungen und verringert die Schalzhäufigkeit bei Kleinentnahmemengen.



Eine Veränderung des Solldruckes (Arbeitsdruck) erfordert eine Anpassung des Membranausdehnungsgefäßes.

#### HINWEIS

Falsche Einstellung des Vorspanndrucks

- Funktion des Membranausdehnungsgefäßes unzureichend
- Erhöhter Verschleiß der Membrane
- ▶ Prüfen Sie eine korrekte Einstellung des Vorspanndrucks.

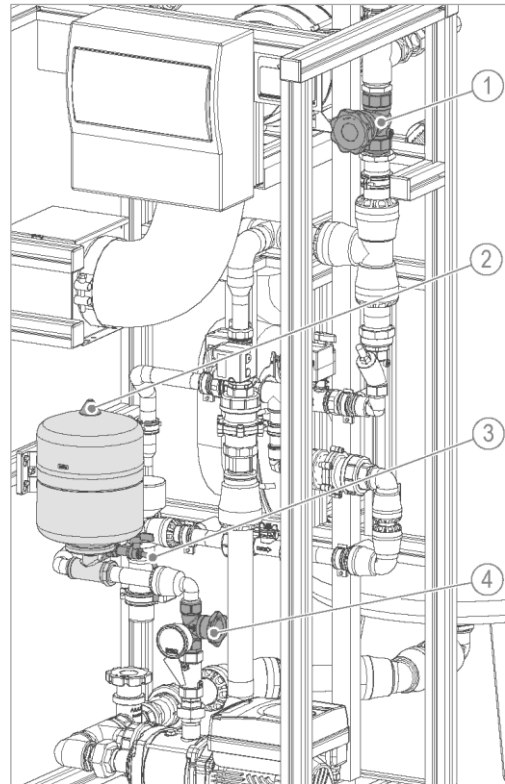




4. Passen Sie den Vorspanndruck des Membranausdehnungsgefäßes an.
  - a Schließen Sie die Absperrarmaturen 1 und 4.
  - b Entleeren Sie das Membranausdehnungsgefäß über den Probenahmehahn 3.
  - c Messen Sie den eingestellten Vorspanndruck am Gasfüllventil 2 mit einem Handmanometer.
5. Möglichkeit 1: Vorspanndruck zu hoch – Gas ablassen
  - a Öffnen Sie das Gasfüllventil 2, um das Gas abzulassen.
6. Möglichkeit 2: Vorspanndruck zu gering – Inertgas auffüllen
  - a Füllen Sie das Membranausdehnungsgefäß am Gasfüllventil mit Inertgas (z. B. mittels Stickstoffflasche), bis der gewünschte Vorspanndruck erreicht ist.
  - b Öffnen Sie die Absperrventile 1 und 4.

» Das Membranausdehnungsgefäß ist betriebsbereit.

► Tragen Sie den neu eingestellten Vorspanndruck auf dem Typenschild des Membranausdehnungsgefäßes ein.



## 6.3 Anlage prüfen

1. Kontrollieren Sie die Verschraubungen an den Pumpen, Ventilen, Flanschverbindungen und Rohrleitungen.
  - a Prüfen Sie die Verschraubungen auf Dichtigkeit und ziehen Sie diese ggf. nach.
2. Prüfen Sie die Elektroinstallation:
  - a Prüfen Sie die elektrischen Anschlüsse.
  - b Prüfen Sie Kabelverschraubungen und ziehen oder dichten Sie diese ggf. nach.
3. Entlüften Sie die Anlage.

## 6.4 Anlage spülen

1. Öffnen Sie, mit Ausnahme der Absperrarmatur Filtrat (1MSF1AH04), alle Ventile vollständig.
2. Schalten Sie die Anlage ein (siehe Kapitel 7).
3. Lösen Sie den Filtratverwurf aus (siehe Kapitel 7.2). Wiederholen Sie diesen Vorgang, bis klares Wasser abläuft.
  - » Nach dem Filtratverwurf geht die Anlage wieder in den Normalbetrieb. Öffnen Sie die Absperrarmatur Filtrat (1MSF1AH04) vollständig.
4. Lösen Sie nach 30 Minuten Betriebszeit eine Rückspülung aus.

Eine Rückspülung ist erforderlich, um den Feinanteil der obersten Filterschicht auszuspülen und dadurch einen Eintrag ins Filtrat zu vermeiden.



- ▶ Stellen Sie sicher, dass die oben angegebene Wässerungszeit (24 h) eingehalten wurde, damit das Filtermaterial ausreichend Flüssigkeit aufgenommen hat.
- ▶ Stellen Sie sicher, dass der bauseitige Druckwasserbehälter bei Erstbefüllung mit Filtrat funktionsfähig ist, d.h. es muss sich ein Druckpolster bilden, um eine ordnungsgemäße Rückspülung des Filterbehälters durchführen zu können.



Falls nach der Rückspülung der Filteranlage weiterhin Feinanteile des Filtermaterials im Filtrat vorhanden sind, kann bei geeigneter Rohwasserqualität eine Zusatzspülung durchgeführt werden. Verständigen Sie hierfür den Kundendienst.

## 6.5 Produkt an Betreiber übergeben

1. Erklären Sie dem Betreiber die Funktion der Anlage.
2. Weisen Sie den Betreiber mit Hilfe der Anleitung ein und beantworten Sie seine Fragen.
3. Weisen Sie den Betreiber auf notwendige Inspektionen und Wartungen hin.
4. Übergeben Sie dem Betreiber alle Dokumente zur Aufbewahrung.



Filteranlagen zur Entfernung von Eisen, Mangan sowie Ammonium können abhängig von der Rohwasserqualität eine mehrwöchige Einfahrzeit benötigen.

## 6.5.1 Entsorgung der Verpackung

- ▶ Entsorgen Sie Verpackungsmaterial, sobald es nicht mehr benötigt wird.

### **HINWEIS**

Gefahr für die Umwelt durch falsche Entsorgung

- Verpackungsmaterialien sind wertvolle Rohstoffe und können in vielen Fällen wiederverwendet werden.
- Durch falsche Entsorgung können Gefahren für die Umwelt entstehen.
  - ▶ Entsorgen Sie Verpackungsmaterial umweltgerecht.
  - ▶ Beachten Sie örtlich geltende Entsorgungsvorschriften.
  - ▶ Beauftragen Sie ggf. einen Fachbetrieb mit der Entsorgung.

# 7 Betrieb/Bedienung

Im laufenden Betrieb sind im Normalfall keine Eingriffe durch den Betreiber/Bediener notwendig.

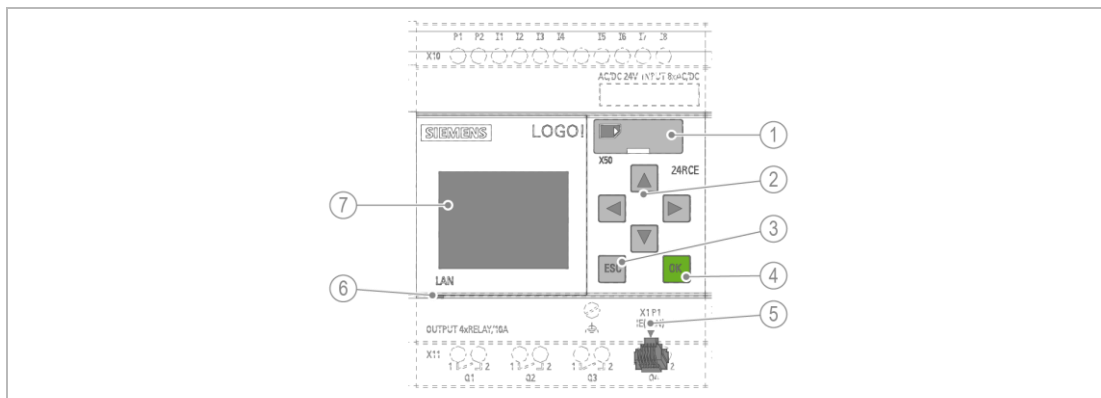


## **WARNUNG** Undichte Abluftleitung, Ausfall des Rohrventilators

- Reizung/Verätzung der Atemwege, Erstickungsgefahr durch Austritt von gesundheitsgefährdenden Gasen (z. B. Schwefelwasserstoff, Methan) – nur zutreffend, wenn diese Gase im Rohwasser gelöst sind.
- ▶ Prüfen Sie die bauseitigen Zu- und Abluftverrohrungen bzw. Zu- und Abluftschläuche mindestens einmal wöchentlich auf Dichtigkeit.
- ▶ Achten Sie auf den Geruch von Schwefelwasserstoff im Aufstellraum und am Abluftrohr im Freien (fauliger Geruch) – kontaktieren Sie bei Verdacht den Kundendienst.
- ▶ Sorgen Sie für eine ausreichende Belüftung am Aufstellort.

## 7.1 Bedienung der Steuerung

Die Steuerung der Anlage erfolgt über die SPS-Steuerung „Siemens Logo! 12/24RCE“. Das Bedienteil befindet sich an der Vorderseite des Rahmengestells.



Bezeichnung	Bezeichnung
1 Steckplatz für Speicherkarte (Micro-SD)	5 LAN-Anschluss
2 Navigationstasten	6 LAN-Kontrollleuchte
3 ESC-Taste	7 Display
4 OK-Taste	

### 7.1.1 Bedienkonzept

Das Menü besteht aus einer Ebene.

- ▶ Nutzen Sie zum Wechseln der Ansichten und .

### Werte einstellen

1. Halten Sie **ESC** für 3 Sekunden gedrückt.
  - » Das Eingabefeld wird schwarz hinterlegt.
2. Wechseln Sie zwischen verschiedenen Eingabefeldern innerhalb einer Anzeige mit **▼** und **▲**.
3. Drücken Sie **OK**, um einen Wert zu ändern.
  - » Das Eingabefeld blinkt schwarz hinterlegt.
4. Verändern Sie den Einstellwert mit **▼** und **▲** oder lösen Sie eine Aktion mit **OK** aus.
5. Drücken Sie **ESC**, um die Einstellungen zu verlassen.

### 7.1.2 Menüstruktur (ab Software V02)

In den verschiedenen Ansichten gibt es rein informative Elemente (I) sowie Elemente, bei denen Einstellungen vorgenommen (E) oder Aktionen ausgelöst (A) werden können.

Nr.	Anzeige	Erklärung
1/17	<div style="border: 1px solid black; padding: 5px;">                     fermaliQ-MB V01                      Anlage: Off                      Rückspülen? Off                      Start in 00:00m                 </div>	Anzeige bei ausgeschalteter Anlage <ul style="list-style-type: none"> <li>• Information zur Anlage und Softwareversion</li> <li>• Anlage ein-/ausschalten (Aktion möglich)</li> <li>• Handrückspülung durchführen (keine Aktion möglich)</li> <li>• Verzögerungszeit bevor Rückspülung durchgeführt wird in Minuten</li> </ul>
2/17	<div style="border: 1px solid black; padding: 5px;">                     fermaliQ-MB V01                      Anlage: On                      Filtern                      Rückspülen? Off                      Start in 00:00m                 </div>	Anzeige bei eingeschalteter Anlage <ul style="list-style-type: none"> <li>• Information zur Anlage und Softwareversion</li> <li>• Anlage ein-/ausschalten (Aktion möglich)</li> <li>• Handrückspülung durchführen (Aktion möglich)</li> <li>• Verzögerungszeit bevor Rückspülung durchgeführt wird in Minuten</li> </ul>
3/17	<div style="border: 1px solid black; padding: 5px;">                     Filtern                      0 l/h                      3.07 bar                      291 mm                      Pumpe: Off                      Nachspeisen: Aus                 </div>	Anzeige im Schritt "Filtern" <ul style="list-style-type: none"> <li>• Aktueller Ist-Wert Durchfluss in l/h</li> <li>• Aktueller Ist-Wert Druck in bar</li> <li>• Aktueller Ist-Wert Füllstand am Füllstandssensor in mm</li> <li>• Filtratpumpe Ein/Aus</li> <li>• Rohwasserpumpe, Magnetventil, Stellantrieb Ein/Aus</li> </ul>

4/17	<p>Rückmeldung Nachspeisen:0</p> <p>Ventilator:Aus Nachlauf:00:00m</p>	<p>Anzeige im Schritt "Filtern"</p> <ul style="list-style-type: none"> <li>• Information, ob Eingang mit 24 VDC beschaltet wurde oder nicht (1 oder 0)</li> <li>• Schaltzustand Ventilator: Ein/Aus</li> <li>• Aktuelle Nachlaufzeit Ventilator in Minuten (Nachlaufzeit läuft erst ab, wenn Ventil keine Freigabe mehr erhält)</li> </ul>
5/17	<p>Filtratverwurf 00:00m/05:30m</p> <p>Start/Stop? Off</p>	<p>Anzeige im Schritt "Filtern"</p> <ul style="list-style-type: none"> <li>• Ist-/Sollzeit des Filtratverwurfs</li> <li>• Wenn Filtratverwurf ausgelöst wurde, läuft Ist-Zeit ab. Beim Erreichen der Soll-Zeit wird der Filtratverwurf automatisch beendet</li> </ul>
6/17	<p>Behälter</p> <p>Pegel-Stop:0 Pegel-Start:0</p> <p>Zähler</p> <p>Filtrat: 0 m<sup>3</sup> Spülungen: 0</p>	<p>Anzeige im Schritt "Filtern"</p> <ul style="list-style-type: none"> <li>• Information, ob Eingang mit 24 VDC beschaltet wurde oder nicht (1 oder 0)</li> <li>• Pegel werden nur bei Förderung in bauseitigen Behälter benötigt. Bei Förderung in Druckwasserbehälter oder Membranausdehnungsgefäß stehen beide Pegel auf 0 (Standard)</li> <li>• Zähler der Filtratmenge in m<sup>3</sup> und der erfolgreichen Rückspülungen</li> </ul>
7/17	<p>fermalIQ-MB V01</p> <p>Anlage: On</p> <p>Vorber.</p> <p>Rückspülen? Off</p> <p>Start in 00:13m</p>	<p>Anzeige im Schritt "Vorbereiten"</p> <ul style="list-style-type: none"> <li>• Information zur Anlage und Softwareversion</li> <li>• Anlage ein-/ausschalten (Aktion möglich)</li> <li>• Handrückspülung durchführen (keine Aktion möglich)</li> <li>• Verzögerungszeit bevor Rückspülung durchgeführt wird in Minuten</li> </ul>
8/17	<p>Vorbereiten</p> <p>Freigabe- Eingang: ----</p> <p>Durchfluss: i.O.</p> <p>Druck: ----</p> <p>Nachspeisen: i.O.</p>	<p>Anzeige im Schritt "Vorbereiten"</p> <ul style="list-style-type: none"> <li>• Zu erfüllende Bedingungen, um von Schritt "Vorbereiten" in Schritt "Rückspülung" zu schalten (alle Bedingungen müssen erfüllt werden)</li> <li>• i.O.: Bedingung wurde erfüllt</li> <li>• ---: Bedingung wurde nicht erfüllt</li> </ul>
9/17	<p>Vorbereiten abbrechen? Off</p>	<p>Anzeige in Schritt "Vorbereiten"</p> <ul style="list-style-type: none"> <li>• Schritt "Vorbereiten" manuell abbrechen</li> <li>• Vorbereitung der Rückspülung wird abgebrochen und Schritt "Filtern" gestartet</li> </ul>

10/17	<pre> fermalIQ:MB      V01       Anlage:On  RC                 Rückspül  Rückspülen? Off Start in 00:00m                     </pre>	<p>Anzeige im Schritt "Rückspülen"</p> <ul style="list-style-type: none"> <li>• Information zur Anlage und Softwareversion</li> <li>• Anlage ein-/ausschalten (Aktion möglich)</li> <li>• Handrückspülung durchführen (keine Aktion möglich)</li> <li>• Verzögerungszeit in Minuten, bevor Rückspülung durchgeführt wird</li> </ul>
11/17	<pre>       Rückspülen Stellzeit:00:00m Spülzeit:00:00m  Druck unterschritten? Ja                     </pre>	<p>Anzeige im Schritt "Rückspülen"</p> <ul style="list-style-type: none"> <li>• Aktueller Ist-Wert der Ventilstellzeit in Minuten</li> <li>• Aktueller Ist-Wert der Rückspülzeit in Minuten</li> <li>• Information, ob der Soll-Wert des Drucks für das Rückspülen unterschritten wurde</li> </ul>
12/17	<pre>       Druck: 1.63bar       Soll: 1.90bar  Rückspülabbruch in 00:00m                     </pre>	<p>Anzeige im Schritt "Rückspülen"</p> <ul style="list-style-type: none"> <li>• Aktueller Ist-Wert des Drucks am Drucksensor in bar</li> <li>• Soll-Wert des Drucks für die Rückspülüberwachung bzw. Rückspülabbruch in bar</li> <li>• Verzögerungszeit in Minuten bis Abbruch der Rückspülung (wenn Soll-Wert des Drucks unterschritten wurde)</li> </ul>
13/17	<pre> fermalIQ-MB      V01       Anlage:On                 Erstfilt Rückspülen? Off Start in 00:00m                     </pre>	<p>Anzeige im Schritt "Erstfiltrat"</p> <ul style="list-style-type: none"> <li>• Information zur Anlage und Softwareversion</li> <li>• Anlage ein-/ausschalten (Aktion möglich)</li> <li>• Handrückspülung durchführen (keine Aktion möglich)</li> <li>• Verzögerungszeit in Minuten, bevor Rückspülung durchgeführt wird</li> </ul>
14/17	<pre>       Erstfiltrat  Stellzeit:00:00m Restzeit:00:00m                     </pre>	<p>Anzeige im Schritt "Erstfiltrat"</p> <ul style="list-style-type: none"> <li>• Aktueller Ist-Wert der Ventilstellzeit</li> <li>• Aktueller Ist-Wert der Erstfiltratzeit</li> </ul>



15/17	<p style="text-align: center;"><b>ACHTUNG!</b></p> <p style="text-align: center;">Rohwasser- Zusatzspülung aktiv!</p>	Anzeige, wenn Zusatzspülung mit Rohwasser über die Kundendienstebene gestartet wird
16/17	<p style="text-align: center;">Anlage extern gesperrt!</p>	Anzeige, wenn "Gesamte Anlage sperren" betätigt ist
17/17	<p style="text-align: center;">Fri.09:28 2023-10-20</p>	Anzeige Uhrzeit und Datum

## 7.2 Anlage einschalten

- ▶ Schalten Sie die Anlage folgendermaßen ein:
  1. Navigieren Sie zur Ansicht 1/17/.
  2. Halten Sie **ESC** für 3 Sekunden gedrückt.
  3. Navigieren Sie mit **▼** und **▲** zum Feld Anlage: **Off**.
  4. Drücken Sie **OK**, um den Wert zu ändern.
  5. Stellen Sie mit **▼** und **▲** den Wert auf **On**.
  6. Drücken Sie **OK**.
  7. Drücken Sie **ESC**, um die Einstellungen zu verlassen.
    - » Die Anlage ist eingeschaltet.

## 7.3 Filtratverwurf auslösen

Bei Inbetriebnahme ist es erforderlich, dass das Filtermaterial im Filterbehälter gründlich ausgespült wird.

- ▶ Lösen Sie einen manuellen Filtratverwurf folgendermaßen aus:

1. Navigieren Sie zur Ansicht 5/17.
2. Halten Sie **ESC** für 3 Sekunden gedrückt.
3. Navigieren Sie mit **▼** und **▲** zum Feld **XX:XXm**.
4. Drücken Sie **OK**, um den Wert zu ändern.
5. Stellen Sie mit **▼** und **▲** den gewünschten Wert für die Dauer des Filtratverwurfs ein.
6. Bestätigen Sie den Wert mit **OK**.
7. Navigieren Sie mit **▼** und **▲** zum Feld **Off**.
8. Drücken Sie **OK**, um den Wert zu ändern.
9. Stellen Sie mit **▼** und **▲** den Wert auf **On**.
10. Drücken Sie **OK**.
11. Drücken Sie **ESC**, um die Einstellungen zu verlassen.
  - » Der Filtratverwurf beginnt.



Sie können den Filtratverwurf vorzeitig abbrechen, indem Sie mit **▼** und **▲** zum Feld **Off** navigieren und den Wert auf **On** stellen. (Nach dem Schalten springt die Anzeige wieder auf **Off**)

## 7.4 Manuelle Rückspülung auslösen



Unter Umständen kann es nötig sein, eine Rückspülung außerhalb der geplanten Intervalle auszulösen.

- ▶ Lösen Sie eine manuelle Rückspülung folgendermaßen aus:
  1. Navigieren Sie zur Ansicht 2/17.
  2. Halten Sie **ESC** für 3 Sekunden gedrückt.
  3. Navigieren Sie mit **▼** und **▲** zum Feld Rückspülen? **Off**.
  4. Drücken Sie **OK**, um den Wert zu ändern.
  5. Stellen Sie mit **▼** und **▲** den Wert auf **On**.
  6. Drücken Sie **OK**.
  7. Drücken Sie **ESC**, um die Einstellungen zu verlassen.
    - » Die Rückspülung beginnt.

## 7.5 Rückspülüberwachung

Während einer Rückspülung wird der Druck am ausgangsseitigen Drucksensor überwacht. Wird der Soll-Druck während der Rückspülzeit unterschritten, wird die Rückspülung abgebrochen. Weitere mögliche Gründe für eine nicht erfolgreiche Rückspülung sind in Kapitel 9.1, Störung ER 2 aufgelistet und erklärt.

Wird eine Rückspülung nicht oder nicht vollständig durchgeführt, wird dies als Fehlversuch protokolliert.

Eine erstmalig abgebrochene Rückspülung löst keine Störmeldung aus. Eine Störmeldung wird erst nach einer weiteren abgebrochenen Rückspülung ausgelöst.

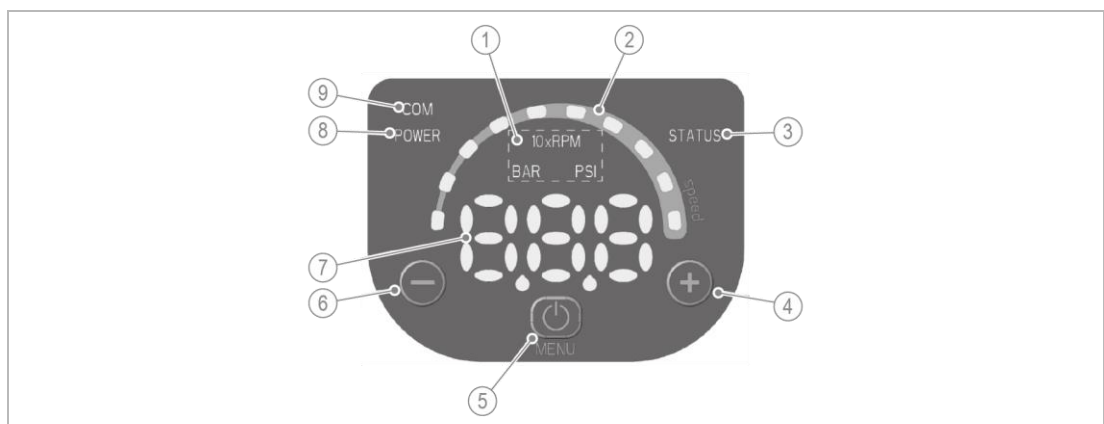
Bei der nächsten erfolgreichen Rückspülung wird die Anzahl an Fehlversuchen automatisch zurückgesetzt.




## 7.6 Bedienung der Filtratpumpe

Das folgende Kapitel gibt Informationen über die Bedien- und Anzeigeelemente der Filtratpumpe.



Einstellungen an der Filtratpumpe dürfen nur vom Kundendienst vorgenommen werden.



Bezeichnung		Funktion
1	Messeinheit-LEDs	Info über Einheit der Drehzahl-LED-Leiste und des Displays
2	Drehzahl-LED-Leiste	Anzeige der aktuellen Drehzahl in 10 % Schritten (In Abhängigkeit der eingestellten min./max. Drehzahl)
3	Status-LED	Anzeige des Betriebszustandes
4	Plus-Taste	 <ul style="list-style-type: none"> <li>• Werte erhöhen</li> <li>• Navigation im Menü</li> </ul>
5	START/STOP-Taste	 <ul style="list-style-type: none"> <li>• Pumpen starten/stoppen</li> <li>• Langes Drücken, um Parametermenü aufzurufen</li> <li>• Bestätigung einer Auswahl im Parametermenü</li> </ul>
6	Minus-Taste	 <ul style="list-style-type: none"> <li>• Werte verringern</li> <li>• Navigation im Menü</li> </ul>
7	Display	Anzeige von Parametern/Menü
8	POWER-LED	Info über Stromversorgung
9	Kommunikations-LED	Info über Kommunikation

### 7.6.1 Status-LED

Die Status-LED zeigt den Betriebszustand der Pumpe an und signalisiert ggf. vorliegende Störungen.

LED	Beschreibung
○ Aus	Pumpe angehalten
● Grünes Dauerlicht	Pumpe in Betrieb
● Grün-oranges Blinklicht	Nicht verriegelnder Alarm bei Betrieb der Pumpe
● Oranges Dauerlicht	Nicht verriegelnder Alarm bei angehaltener Pumpe
● Rotes Dauerlicht	Verriegelnder Fehler, die Pumpe kann nicht gestartet werden

### 7.6.2 Drehzahl-LED-Leiste

Die Drehzahl-LED-Leiste besteht aus 10 LEDs.

Jede LED stellt in Stufen zwischen 10 und 100 % den Drehzahlbereich zwischen Parameter P27 (min. Geschwindigkeit) und Parameter P26 (max. Geschwindigkeit) dar.

LED	Beschreibung
An	Motor in Betrieb – die Geschwindigkeit entspricht den Prozentstufen, die durch die eingeschalteten LEDs auf der Leiste angezeigt werden (z.B.: 3 LEDs EIN = Drehzahl 30 %)
Erste LED blinkt	Motor in Betrieb – die Geschwindigkeit liegt unter dem absoluten Mindestwert (Parameter P27)
Aus	Motor angehalten

### 7.6.3 Display

Das Display dient zur Anzeige von Betriebszustand, Betriebswerten, Menü und Störungs-Codes.

Anzeige	Modus	Beschreibung
OFF	OFF	Pumpe aus
StP	STOP	Pumpe von Hand angehalten
ON	ON	Pumpe ein; der Motor startet je nach dem ausgewählten Steuermodus – erscheint einige Sekunden lang, danach Anzeige des Betriebsdrucks

## Alarm- und Fehleranzeige

Anzeige (Bsp.)	Modus	Beschreibung
A01 → 3,56	Alarm	Bei Alarm wird der entsprechende Code am Display abwechselnd mit der Hauptansicht angezeigt.
E15	Error (Fehler)	Im Fehlerfall wird die entsprechende Kennnummer am Display angezeigt.



Alarm- und Error-Codes (siehe Kapitel 9.2).

## 7.7 Notumgehung

Alle Oxidationsfilteranlagen fermaliQ:MB sind standardmäßig mit einer optional anschließbaren Notumgehung ausgestattet. Die Umgehung der Anlage erfolgt durch einen Trinkwasserschlauch.

Der Einsatz von Rohwasser (keine Trinkwasserqualität) zur Versorgung im Notfall („Notumgehung“) ist für folgende Einsatzbereiche zulässig:

- Feuerlöschzwecke
- Toilettenspülung



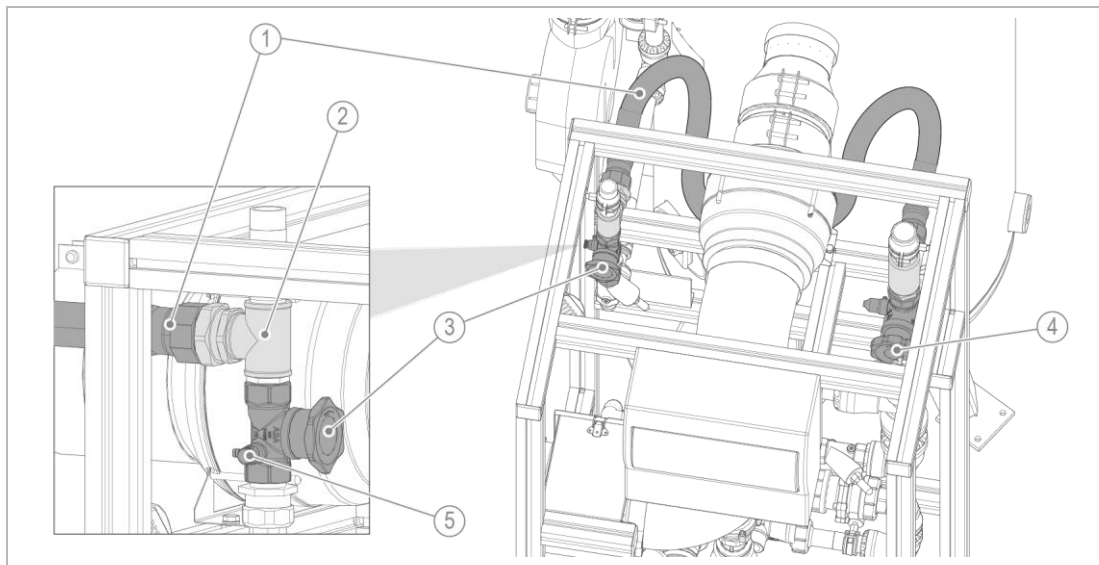
**WARNUNG** Infektionsgefahr durch mikrobiell vorbelastetes Wasser

- Infektionskrankheiten
- ▶ Stellen Sie sicher, dass bei Verwendung der Notumgehung kein mikrobiell vorbelastetes Wasser in die Trinkwasserversorgung gelangt.
- ▶ Sollte es dennoch erforderlich sein, mikrobiell vorbelastetes Rohwasser zu nutzen, führen Sie das Wasser nach Möglichkeit direkt zu den o.g. Verbrauchern und verbinden Sie den Trinkwasserschlauch nicht mit der Filtratseite.
- ▶ Muss die Wasserführung über die Filtratseite erfolgen, müssen nach Nutzung der Notumgehung bzw. nach der Behebung des Notfalls alle wasserberührenden Bauteile chemisch gereinigt und desinfiziert werden.



Einbauvorbedingungen beachten: Brunnenwasserpumpe muss über Druckschaltersteuerung an- und abgeschaltet werden können.

Zur Nutzung der Notumgehung sind folgende Schritte erforderlich:



Bezeichnung	Bezeichnung
1 Trinkwasserschlauch	4 Absperrarmatur Filtrat
2 Schlauchanschluss	5 Entleerung an Absperrarmatur
3 Absperrarmatur Rohwasser	

1. Schalten Sie die Anlage ab (siehe Kapitel 7).
2. Schließen Sie folgende Armaturen:
  - Absperrarmatur Rohwasser (1MSF1AH01)
  - Absperrarmatur Filtrat (1MSF1AH04)
  - bauseitige Absperrarmaturen auf Rohwasserseite (hinter bauseitigem Membranausdehnungsgefäß)
  - bauseitige Absperrarmaturen auf Filtratseite (vor bauseitigem Druckwasser-/Pufferbehälter)
3. Entleeren Sie den entsprechenden Leitungsabschnitt über die bauseitigen Ventile oder durch leichtes Aufdrehen der Blindstopfen der Verrohrung für die Notumgehung.
4. Entfernen Sie die Blindstopfen der Verrohrung.
5. Schließen Sie den Trinkwasserschlauch mit Werkzeug dicht an.
6. Öffnen Sie die bauseitigen Absperrarmaturen auf der Rohwasser- und Filtratseite.
  - » Notumgehung kann mit einer druckschaltergesteuerten Brunnenpumpe betrieben werden.
  - » Die Anlage bleibt außer Betrieb



Bei längerer Stillstandzeit (> 48 h) der fermaliQ-Anlage muss die Verrohrung und der Filterbehälter über die entsprechenden Entleerungsventile komplett entleert werden. Das Filtermaterial im Filterbehälter sollte direkt nach der Entleerung erneut mit frischem Rohwasser aufgefüllt werden.



Der Trinkwasserschlauch kann auch zur Durchführung einer Zusatzspülung bei Inbetriebnahme verwendet werden. Kontaktieren Sie hierfür den Kundendienst.

## 8 Instandhaltung

Die Instandhaltung beinhaltet die Reinigung, Inspektion und Wartung des Produkts.



Die Verantwortung für Inspektion und Wartung unterliegt den örtlichen und nationalen Anforderungen. Der Betreiber ist für die Einhaltung der vorgeschriebenen Instandhaltungsarbeiten verantwortlich.



Durch den Abschluss eines Wartungsvertrags stellen Sie die termingerechte Abwicklung aller Wartungsarbeiten sicher.

- ▶ Verwenden Sie nur original Ersatz- und Verschleißteile der Firma Grünbeck.

### 8.1 Reinigung



Lassen Sie die Reinigungsarbeiten nur durch Personen durchführen, die in die Risiken und Gefahren, welche von der Anlage ausgehen können, eingewiesen wurden.



**WARNUNG** Unter Spannung stehende Komponenten feucht wischen

- Stromschlaggefahr
- Funkenbildung durch Kurzschluss möglich
- ▶ Schalten Sie die Spannungsversorgung, auch Fremdspannung, vor Beginn der Reinigungsarbeiten ab.
- ▶ Warten Sie 15 Minuten und vergewissern Sie sich, dass an Komponenten keine Spannung anliegt.
- ▶ Öffnen Sie keine Schaltschränke.
- ▶ Benutzen Sie für die Reinigung keine Hochdruckgeräte und strahlen Sie elektrische/elektronische Geräte nicht mit Wasser an.



**VORSICHT** Aufsteigen auf Anlagenteile

- Sturzgefahr beim Klettern auf Anlagenteile
- ▶ Steigen Sie nicht auf Anlagenteile z. B. Rohre, Gestelle, etc.
- ▶ Verwenden Sie zum Reinigen von hochgelegenen Bauteilen standfeste, sichere, selbstständig stehende Aufstiegsmittel z. B. Stehleitern, Podeste, etc.

**HINWEIS**

Reinigen Sie die Anlage nicht mit alkohol-/lösemittelhaltigen Reinigern

- Kunststoffbauteile werden durch diese Stoffe beschädigt
- ▶ Verwenden Sie eine milde/pH-neutrale Seifenlösung.
- ▶ Benutzen Sie persönliche Schutzausrüstung.
- ▶ Reinigen Sie die Anlage nur von außen.
- ▶ Verwenden Sie keine scharfen oder scheuernden Reinigungsmittel.
- ▶ Wischen Sie die Oberflächen mit einem feuchten Tuch ab.
- ▶ Trocknen Sie die Oberflächen mit einem Tuch ab.



## 8.2 Intervalle



Störungen können durch eine regelmäßige Inspektion und Wartung rechtzeitig erkannt und Anlagenausfall evtl. vermieden werden.

- ▶ Legen Sie als Betreiber fest, welche Komponenten in welchen Intervallen (belastungsabhängig) inspiziert und gewartet werden müssen.

Die folgende Intervalltabelle stellt die Mindestintervalle für die durchzuführenden Tätigkeiten dar.

Tätigkeit	Intervall	Durchführung
Inspektion	wöchentlich	<ul style="list-style-type: none"> <li>• Sichtprüfung auf Beschädigungen, Leckage und Risse</li> <li>• Geruchsprüfung</li> <li>• Funktion des Rohrventilators prüfen</li> <li>• Verschmutzung Luftfilter prüfen</li> </ul>
Wartung	jährlich	<ul style="list-style-type: none"> <li>• Dichtheit Gesamtanlage prüfen</li> <li>• Pumpe auf Funktion prüfen</li> <li>• Gestell prüfen</li> <li>• Pegelmesssonde ausbauen und reinigen</li> <li>• Anschlüsse prüfen</li> <li>• Membranausdehnungsgefäß prüfen</li> <li>• Steuerung prüfen</li> <li>• Luftfilter wechseln</li> <li>• Rohrventilator prüfen und reinigen</li> </ul>
	5 Jahre	<ul style="list-style-type: none"> <li>• Dichtungen wechseln</li> </ul>
	nach Bedarf	<ul style="list-style-type: none"> <li>• Filtermaterial wechseln</li> </ul>

## 8.3 Inspektion

Die regelmäßige Inspektion erhöht die Betriebssicherheit Ihres Produkts.

- ▶ Führen Sie mindestens einmal wöchentlich eine Inspektion durch. Gehen Sie dabei wie folgt vor:
  1. Führen Sie eine Sichtprüfung auf Beschädigung, Leckage und Risse durch.
  2. Prüfen Sie den Luftfilter des Rohrventilators auf Verschmutzung – wechseln Sie ggf. den Luftfilter.
  3. Prüfen Sie, ob der Ventilator und die Lüftungsschlitze der Pumpe staubfrei sind – reinigen Sie ggf. die Pumpe.
  4. Achten Sie auf den Geruch von Schwefelwasserstoff im Aufstellraum und am Abluftrohr im Freien (fauliger Geruch) – kontaktieren Sie bei Verdacht den Kundendienst.

## 8.4 Wartung



Die Durchführung von jährlichen Wartungsarbeiten erfordert Fachwissen. Diese Wartungsarbeiten dürfen nur vom Kundendienst durchgeführt werden.



### GEFAHR

Lebensgefährliche Spannung bei Eingriffen in die Anlage

- Gefahr von schweren Verbrennungen, Herz-Kreislauf-Versagen, Tod durch elektrischen Schlag
- Es kann zu Kurzschlüssen und Spannungsübertragung kommen
- ▶ Lassen Sie elektrische Arbeiten an der Anlage nur von Elektro-Fachkräften durchführen.
- ▶ Stellen Sie vor Beginn der Arbeiten an aktiven Teilen der Anlage den spannungsfreien Zustand her. Sichern Sie diesen für die Dauer der Arbeit. Beachten Sie dabei die 5 Sicherheitsregeln:
  - a Spannungsfrei schalten
  - b Gegen Wiedereinschalten sichern
  - c Spannungsfreiheit feststellen
  - d Erden und kurzschließen
  - e Benachbarte, unter Spannung stehende Teile abdecken oder abschränken

### 8.4.1 Filtermaterial (alt) entnehmen

Von Zeit zu Zeit kann es erforderlich sein, das Filtermaterial zu wechseln. Je nach Rohwasserqualität kann dieser Zeitraum variieren.



### VORSICHT

Arbeit in Höhe (ca. 2 m) beim Entnehmen des Filtermaterials

- Absturzgefahr durch Ausrutschen oder bei Verlust des Gleichgewichts
  - ▶ Benutzen Sie ein standfestes Aufstiegsmittel.
1. Nehmen Sie den Deckel des Filterbehälters (Gewicht ca. 5 kg) ab und legen Sie diesen neben der Anlage ab.
  2. Saugen Sie das Filtermaterial durch die Behälteröffnung ab.
    - a Nutzen Sie einen Feststoffstaubsauger (die Länge des Saugschlauchs muss bis zum Behälterboden reichen).

### 8.4.2 Membranausdehnungsgefäß prüfen

1. Prüfen Sie das Gefäß auf Beschädigung und Korrosion. Tauschen Sie das Gefäß im Falle einer Beschädigung aus.
  2. Betätigen Sie kurz das Gasfüllventil. Tauschen Sie das Gefäß aus, falls Wasser austritt.
  3. Kontrollieren Sie den Einstelldruck (Vorspanndruck) des Membranausdehnungsgefäßes. Korrigieren Sie diesen gegebenenfalls.
- Verwenden Sie zur Gasbefüllung Stickstoff. Die Wasserseite muss dabei drucklos sein.

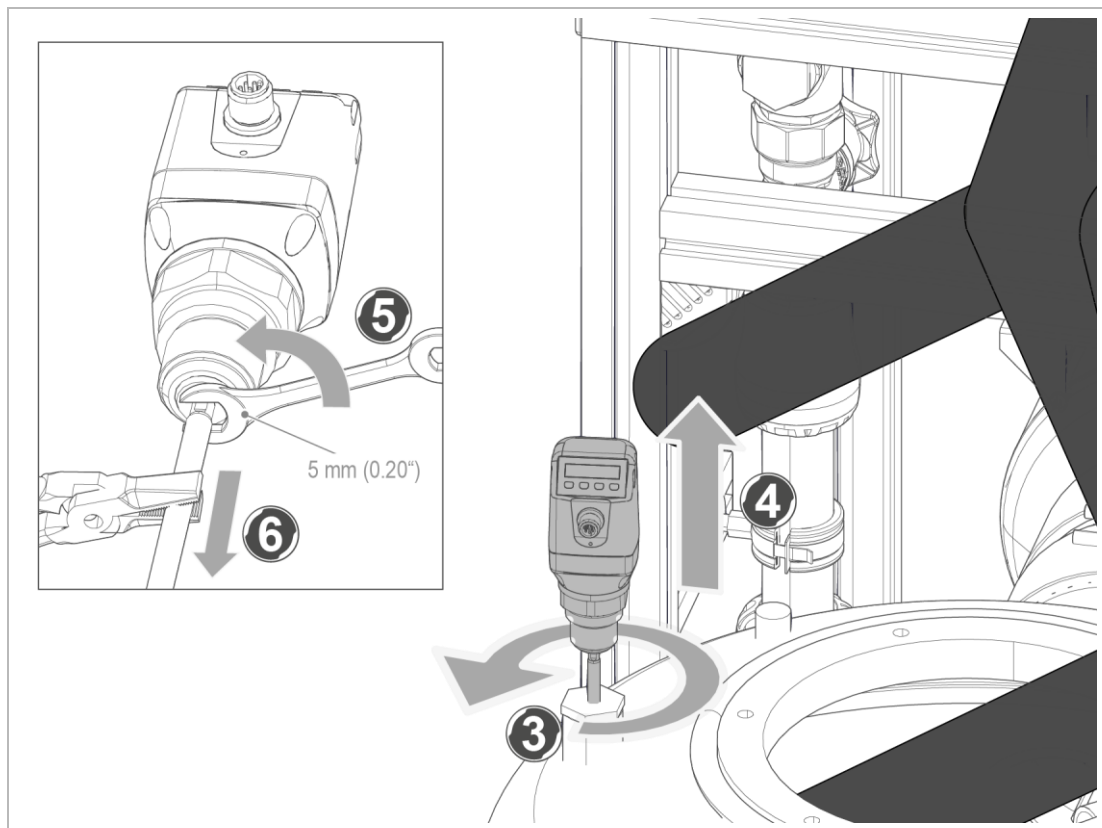
### 8.4.3 Pegelmesssonde ausbauen und reinigen



**VORSICHT** Arbeiten in Höhe (ca. 2 m) beim Demontieren der Pegelmesssonde

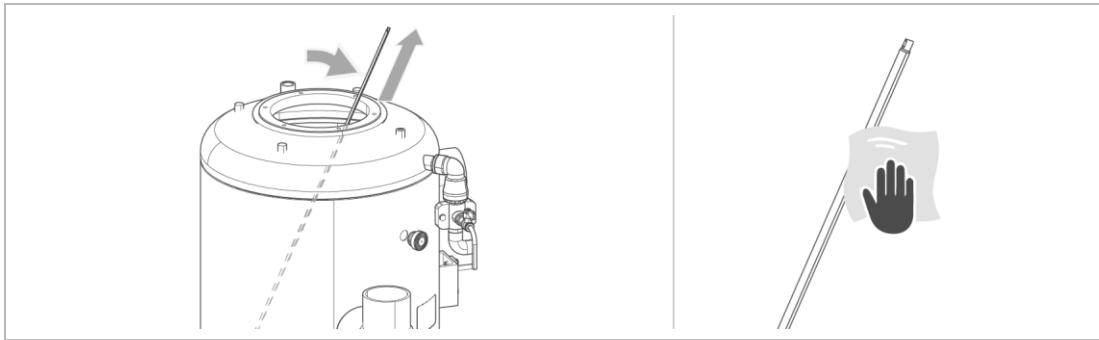
- Absturzgefahr
- Benutzen Sie ein standfestes Aufstiegsmittel

1. Lösen Sie die Verschraubungen des Deckels.
2. Nehmen Sie den Deckel des Filterbehälters (Gewicht ca. 5 kg) ab und legen Sie diesen neben der Anlage ab.



3. Schrauben Sie das Kopfteil der Pegelmesssonde vom Behälter ab.
4. Ziehen Sie die Stabsonde nach oben, bis das gesamte Kopfteil zu sehen ist.

5. Schrauben Sie den Stab vom Kopfteil ab.



6. Greifen Sie den Stab durch die Öffnung des Behälters und drücken Sie ihn nach unten, bis er sich durch Neigen aus der Behälteröffnung ziehen lässt.

7. Reinigen Sie den Stab oder tauschen Sie den Stab je nach Bedarf aus.

a Reinigen Sie den Stab mit einem Tuch.

b Bei stärkeren Eisenablagerungen kann eine Säurelösung verwendet werden (z. B. GENO-clean M oder Zitronensäure).

► Gehen Sie zum Einbau der Pegelmesssonde in umgekehrter Reihenfolge vor.

## 8.5 Verbrauchsmaterial

### Filterfüllung zur Enteisung/Entmanganung

Produkt	Bestell-Nr.
Filterfüllung fermaliQ:MB3000, FE/MN	530000040000
Filterfüllung fermaliQ:MB5000, FE/MN	530000050000
Filterfüllung fermaliQ:MB10000, FE/MN	530000060000

### Filterfüllung zur Feststofffiltration

Produkt	Bestell-Nr.
Filterfüllung fermaliQ:MB3000, FIL	530000070000
Filterfüllung fermaliQ:MB5000, FIL	530000080000
Filterfüllung fermaliQ:MB10000, FIL	530000090000

**Weitere Verbrauchsmaterialien**

Produkt	Bestell-Nr.
Ersatzluftfilter LFV	530529000001
Taschenluftfilter LFT für Feinstaubfiltration	100009890001

## 8.6 Ersatzteile, Verschleißteile

Ersatzteile und Verschleißteile erhalten Sie bei der für Ihr Gebiet zuständigen Vertretung. Sie finden diese im Internet unter [www.gruenbeck.de](http://www.gruenbeck.de).

# 9 Störung



## WARNUNG

Kontaminiertes Wasser durch Stagnation

- Infektionskrankheiten
- ▶ Lassen Sie Störungen umgehend beseitigen.

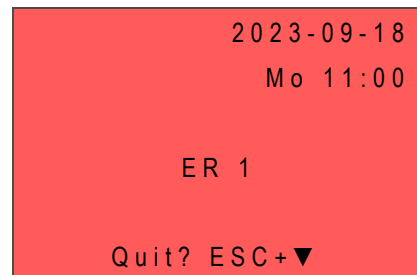
## 9.1 Displaymeldungen

Bei Störung blinkt das Display an der Steuerung rot.

In der Anzeige erscheint: Zeitpunkt des Auftretens und Fehlercode der Störung.

Zum Quittieren der Störungen:

- ▶ Drücken und halten Sie **ESC** und drücken Sie gleichzeitig **▼**.
- » Die Störung wurde quittiert.



Code	Bedeutung	Ursache	Abhilfe
ER 0	Nachspeisen fehlerhaft	<ul style="list-style-type: none"> <li>• Der Füllstand (zwischen Pegel 3 und Pegel 2) wird innerhalb einer bestimmten Verzögerungszeit nicht erreicht.</li> <li>• Es ist keine Rückmeldung der Nachspeisung erfolgt.</li> </ul>	▶ Kontrollieren Sie Funktion, Steuersignal und Rückmeldung der Nachspeisung.
ER 1	Störung Filtratpumpe	<ul style="list-style-type: none"> <li>• Die Pumpe befindet sich in Störung.</li> </ul>	<ul style="list-style-type: none"> <li>▶ Kontrollieren Sie die Funktion der Filtratpumpe.</li> <li>▶ (Störungsbeschreibung siehe Störcode auf Frequenzumrichter und Betriebsanleitung der Filtratpumpe)</li> </ul>
<div style="display: flex; align-items: center; justify-content: center;"> <div style="border: 1px solid green; border-radius: 50%; width: 30px; height: 30px; display: flex; align-items: center; justify-content: center; margin-right: 10px;"> <span style="color: green; font-size: 24px; font-weight: bold;">i</span> </div> <div> <p>Die fermalIQ:MB10000 hat 2 Pumpen verbaut. Sollte eine der Pumpen ausfallen, wird die Störung ausgegeben. Die Anlage kann allerdings mit halber Leistung weiter betrieben werden.</p> </div> </div>			
ER 2	Rückspülung nicht erfolgreich	<ul style="list-style-type: none"> <li>• Die erforderliche Rückspülmenge wurde nicht erreicht.</li> </ul>	▶ Kontrollieren Sie das Druckluftpolster im

			Druckwasserbehälter und füllen Sie es ggf. nach.
		<ul style="list-style-type: none"> <li>Das Druckluftpolster war für die Rückspülung nicht ausreichend vorhanden (Störung erscheint erst nach wiederholtem Auftreten der Fehlerursache).</li> </ul>	<ul style="list-style-type: none"> <li>Kontrollieren Sie die Funktion des Drucksensors.</li> </ul>
ER 3	Bedingungen für Rückspülung nicht erfüllt	<ul style="list-style-type: none"> <li>Es konnte keine Rückspülung gestartet werden, da während der Vorbereitung der Rückspülung keine Freigabe erfolgt ist, kein Druck vorhanden war, dauerhaft Wasser entnommen wurde, oder der Mindestfüllstand im Tank nicht erreicht wurde.</li> </ul>	<ul style="list-style-type: none"> <li>Kontrollieren Sie das Druckluftpolster im Druckwasserbehälter und füllen Sie es ggf. nach.</li> <li>Prüfen Sie die Rückspülzeiten und passen Sie sie ggf. an.</li> <li>Kontrollieren Sie Funktion und Steuersignal der Nachspeisung.</li> </ul>

## 9.2 Displayanzeigen der Pumpe

Im Falle eines Alarms oder Fehlers zeigt das Display der Pumpe einen Code an und die Status-LED leuchtet auf.

- Alarme und Fehler werden mit Datum und Uhrzeit gespeichert.
- Alarme und Fehler können durch mindestens 1-minütiges Ausschalten des Gerätes zurückgesetzt werden.

### 9.2.1 Alarmcodes

Code	Bedeutung	Ursache	Abhilfe
A03	Leistungsverlust	<ul style="list-style-type: none"> <li>Temperatur zu hoch</li> </ul>	<ul style="list-style-type: none"> <li>Raumtemperatur senken</li> <li>Wassertemperatur senken</li> <li>Last verringern</li> </ul>
A05	Datenspeicheralarm	<ul style="list-style-type: none"> <li>Datenspeicher beschädigt</li> </ul>	<ul style="list-style-type: none"> <li>Störmeldung an den Kundendienst weiterleiten</li> </ul>
A06	LOW Alarm	<ul style="list-style-type: none"> <li>Erkennung von Wassermangel</li> </ul>	<ul style="list-style-type: none"> <li>Wasserstand im Tank prüfen</li> </ul>

A15	EEPROM	<ul style="list-style-type: none"> <li>• Datenspeicher beschädigt</li> </ul>	<ul style="list-style-type: none"> <li>▶ Pumpe 5 min lang stoppen und anschließend neu starten</li> </ul>
A20	Interner Alarm		<p>Falls Problem weiterhin besteht:</p> <ul style="list-style-type: none"> <li>▶ Störmeldung an den Kundendienst weiterleiten</li> </ul>
A30	Mehrpumpenverbindungsalarm	<ul style="list-style-type: none"> <li>• Mehrpumpenanschluss fehlerhaft</li> </ul>	<ul style="list-style-type: none"> <li>▶ Zustand der Anschlusskabel prüfen</li> <li>▶ Prüfen, ob es keine Adressabweichungen gibt</li> </ul>
A31	Verlust des Mehrpumpenanschlusses	<ul style="list-style-type: none"> <li>• Verlust des Mehrpumpenanschlusses</li> </ul>	<ul style="list-style-type: none"> <li>▶ Zustand der Anschlusskabel prüfen</li> </ul>

### 9.2.2 Fehlercodes

Code	Bedeutung	Ursache	Abhilfe
E01	Interner Kommunikationsfehler	<ul style="list-style-type: none"> <li>• Interne Kommunikation fehlt</li> </ul>	<ul style="list-style-type: none"> <li>▶ Pumpe 5 Min. lang stoppen und anschließend neu starten</li> </ul>
E02	Motorüberlastungsfehler	<ul style="list-style-type: none"> <li>• Hohe Motorspannung</li> <li>• Stromaufnahme des Motors zu hoch</li> </ul>	<p>Falls Problem weiterhin besteht:</p> <ul style="list-style-type: none"> <li>▶ Störmeldung an den Kundendienst weiterleiten</li> </ul>
E03	DC-Bus Überspannungsfehler	<ul style="list-style-type: none"> <li>• DC-Bus Überspannung</li> <li>• Externe Ursachen bedingen den Pumpbetrieb über den Generator</li> </ul>	<ul style="list-style-type: none"> <li>▶ Systemkonfiguration prüfen</li> <li>▶ Stellung und Unversehrtheit der Rückschlagventile prüfen</li> </ul>
E04	Rotor blockiert	<ul style="list-style-type: none"> <li>• Motorstillstand</li> <li>• Fehlen der Rotorsynchronie oder Blockierung des Rotors durch Fremdmaterialien</li> </ul>	<ul style="list-style-type: none"> <li>▶ Sicherstellen, dass keine Fremdkörper die Pumpe am Drehen hindern</li> <li>▶ Pumpe 5 min lang stoppen und anschließend neu starten</li> </ul> <p>Falls Problem weiterhin besteht:</p> <ul style="list-style-type: none"> <li>▶ Störmeldung an den Kundendienst weiterleiten</li> </ul>



E05	EEPROM Daten- speicherfehler	<ul style="list-style-type: none"> <li>• EEPROM Datenspei- cher beschädigt</li> </ul>	<ul style="list-style-type: none"> <li>▶ Pumpe 5 min lang stop- pen und anschließend neu starten</li> </ul> <p>Falls Problem weiterhin be- steht:</p> <ul style="list-style-type: none"> <li>▶ Störmeldung an den Kun- dendienst weiterleiten</li> </ul>
E06	Gitterspannungs- fehler	<ul style="list-style-type: none"> <li>• Spannungsversorgung außerhalb des Betriebs- bereichs</li> </ul>	<ul style="list-style-type: none"> <li>▶ Spannung prüfen</li> <li>▶ elektrischen Anschluss prüfen</li> </ul>
E07	Fehler Motorwick- lungstemperatur	<ul style="list-style-type: none"> <li>• Thermoschutz Motor ausgelöst</li> </ul>	<ul style="list-style-type: none"> <li>▶ Prüfen, ob sich Verunrei- nigungen in der Nähe von Lauftrad und Rotor befin- den – ggf. entfernen</li> <li>▶ Zustand der Installation sowie Wasser- und Luft- temperatur prüfen</li> <li>▶ Warten, bis Motor abge- kühlt ist</li> </ul> <p>Falls Problem weiterhin be- steht:</p> <ul style="list-style-type: none"> <li>▶ Pumpe 5 min lang stop- pen und anschließend neu starten</li> </ul> <p>Falls Problem weiterhin be- steht:</p> <ul style="list-style-type: none"> <li>▶ Kundendienst kontaktie- ren</li> </ul>
E08	Power Modul Tem- peratur Fehler	<ul style="list-style-type: none"> <li>• Thermoschutz Fre- quenzumrichter ausge- löst</li> </ul>	<ul style="list-style-type: none"> <li>▶ Den Zustand der Installa- tion und die Lufttempera- tur prüfen</li> </ul>
E09	Allgemeiner Hard- ware-Fehler	<ul style="list-style-type: none"> <li>• Hardware-Fehler</li> </ul>	<ul style="list-style-type: none"> <li>▶ Pumpe 5 Min. lang stop- pen und anschließend neu starten</li> </ul> <p>Falls Problem weiterhin be- steht:</p> <ul style="list-style-type: none"> <li>▶ Kundendienst kontaktie- ren</li> </ul>
E11	LOW-Fehler	<ul style="list-style-type: none"> <li>• Erkennung von Wasser- mangel (wenn P48 = ERR)</li> </ul>	<ul style="list-style-type: none"> <li>▶ Wasserstand im Tank prüfen</li> </ul>
E12	Drucksensor-Fehler	<ul style="list-style-type: none"> <li>• Fehlender Drucksensor (beim ACT-Modus nicht vorhanden)</li> </ul>	<ul style="list-style-type: none"> <li>▶ Zustand der Anschlusska- bel des Sensors prüfen</li> </ul>
E14	Niederdruck-Fehler	<ul style="list-style-type: none"> <li>• Druck unter Mindest- grenzwert (beim ACT- Modus nicht vorhanden)</li> </ul>	<ul style="list-style-type: none"> <li>▶ Einstellung der Parameter P45 und P46 prüfen</li> </ul>
E15	Phasenverlust	<ul style="list-style-type: none"> <li>• Verlust einer der 3 Pha- sen (nur bei Dreipha- sen-Versionen)</li> </ul>	<ul style="list-style-type: none"> <li>▶ Anschluss an das Strom- netz prüfen</li> </ul>

E30	Mehrpumpenprotokollfehler	<ul style="list-style-type: none"> <li>• Nicht kompatibles Mehrpumpenprotokoll</li> </ul>	<ul style="list-style-type: none"> <li>▶ alle Geräte auf die gleiche Firmware-Version bringen</li> </ul>
-----	---------------------------	-------------------------------------------------------------------------------------------	----------------------------------------------------------------------------------------------------------

### 9.3 Sonstige Beobachtungen

Beobachtung	Bedeutung	Abhilfe
Pumpe läuft nicht an	<ul style="list-style-type: none"> <li>• Eingriff des amperometrischen Thermoschutzes</li> </ul>	<ul style="list-style-type: none"> <li>▶ Rückstellung nach Abkühlung abwarten</li> <li>▶ Spannung und Unversehrtheit des Anschlusses an das Stromnetz prüfen</li> </ul>
	<ul style="list-style-type: none"> <li>• Hauptsicherung oder FI-Schalter angesprochen; Sicherung durchgebrannt</li> </ul>	<ul style="list-style-type: none"> <li>▶ Sicherung rücksetzen bzw. durchgebrannte Sicherungen ersetzen</li> </ul>
Pumpe läuft an, allerdings spricht nach kurzer Zeit der Überlastungsschutz an oder die Sicherungen brennen durch	<ul style="list-style-type: none"> <li>• Versorgungskabel beschädigt, Kurzschluss des Elektromotors, Überlastschutz oder Sicherungen sind nicht für den Speisestrom des Motors geeignet.</li> </ul>	<ul style="list-style-type: none"> <li>▶ Bauteile kontrollieren und eventuell ersetzen</li> </ul>
	<ul style="list-style-type: none"> <li>• Eingriff des amperometrischen Thermoschutzes oder der Schutzvorrichtung wegen zu hoher Stromaufnahme.</li> </ul>	<ul style="list-style-type: none"> <li>▶ Motor prüfen</li> </ul>
	<ul style="list-style-type: none"> <li>• Fehlen einer Stromversorgungsphase</li> </ul>	<ul style="list-style-type: none"> <li>▶ Versorgung kontrollieren</li> </ul>
	<ul style="list-style-type: none"> <li>• Fremdkörper im Inneren der Pumpe blockieren die Laufräder</li> </ul>	<ul style="list-style-type: none"> <li>▶ Pumpe reinigen</li> </ul>
Pumpe springt an, aber fördert kein Wasser	<ul style="list-style-type: none"> <li>• Pumpe saugt Luft</li> </ul>	<ul style="list-style-type: none"> <li>▶ Flüssigkeitsstand, Dichtung der Saugleitung und Bodenventil prüfen</li> </ul>
	<ul style="list-style-type: none"> <li>• Pumpe nicht korrekt angefüllt</li> </ul>	<ul style="list-style-type: none"> <li>▶ Anfüllvorgang wiederholen</li> </ul>
Pumpe fördert nicht genügend Wasser		<ul style="list-style-type: none"> <li>▶ Leitungen auf Engpässe und Drosselstellen prüfen</li> </ul>
	<ul style="list-style-type: none"> <li>• Pumpe nicht korrekt angefüllt</li> </ul>	<ul style="list-style-type: none"> <li>▶ Anfüllvorgang wiederholen</li> </ul>
	<ul style="list-style-type: none"> <li>• Drehrichtung nicht korrekt</li> </ul>	<ul style="list-style-type: none"> <li>▶ Drehrichtung kontrollieren</li> </ul>

## 10 Demontage und Entsorgung

### 10.1 Demontage



Beauftragen Sie für diese Tätigkeiten ausschließlich Fachkräfte.

1. Spülen Sie die Anlage mit Rohwasser durch.
2. Trennen Sie die Anlage vom Stromnetz – Restspannung ableiten.
3. Schließen Sie die bauseitigen Absperrarmaturen auf Rohwasser- und Filtratseite (vor und hinter der Anlage).
4. Entlüften und entleeren Sie die Anlage.
5. Entleeren Sie das Filtermaterial.
6. Trennen Sie die Anlage von der Sanitärinstallation (Zulauf Rohwasser, Ablauf Filtrat, Abluft, Kanalanschlüsse).
7. Trennen Sie den bauseitigen Potentialausgleich (Erdung).
8. Demontieren Sie ggf. die Einzelkomponenten, z. B. Zubehör.
9. Transportieren Sie die Anlage gesichert auf einer Palette.

### 10.2 Entsorgung

- ▶ Beachten Sie die geltenden nationalen Vorschriften.

#### Verpackung

- ▶ Entsorgen Sie die Verpackung umweltgerecht.

#### Produkt



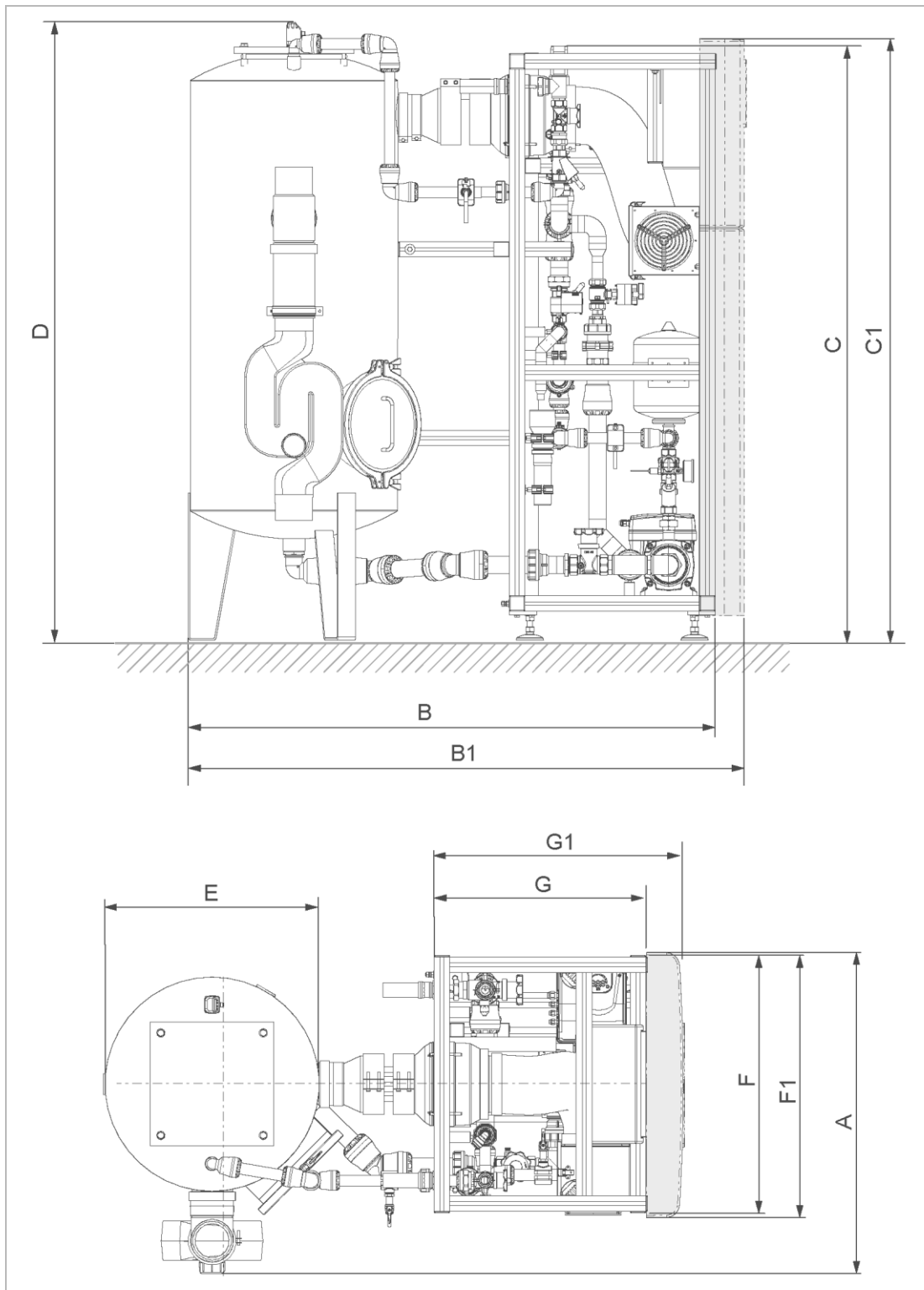
Befindet sich dieses Symbol (durchgestrichene Abfalltonne) auf dem Produkt, darf dieses Produkt bzw. die elektrischen und elektronischen Komponenten nicht als Hausmüll entsorgt werden.

- ▶ Entsorgen Sie elektrische und elektronische Produkte oder Komponenten umweltgerecht.



Weitere Informationen zur Rücknahme und Entsorgung finden Sie unter [www.gruenbeck.de](http://www.gruenbeck.de).

# 11 Technische Daten



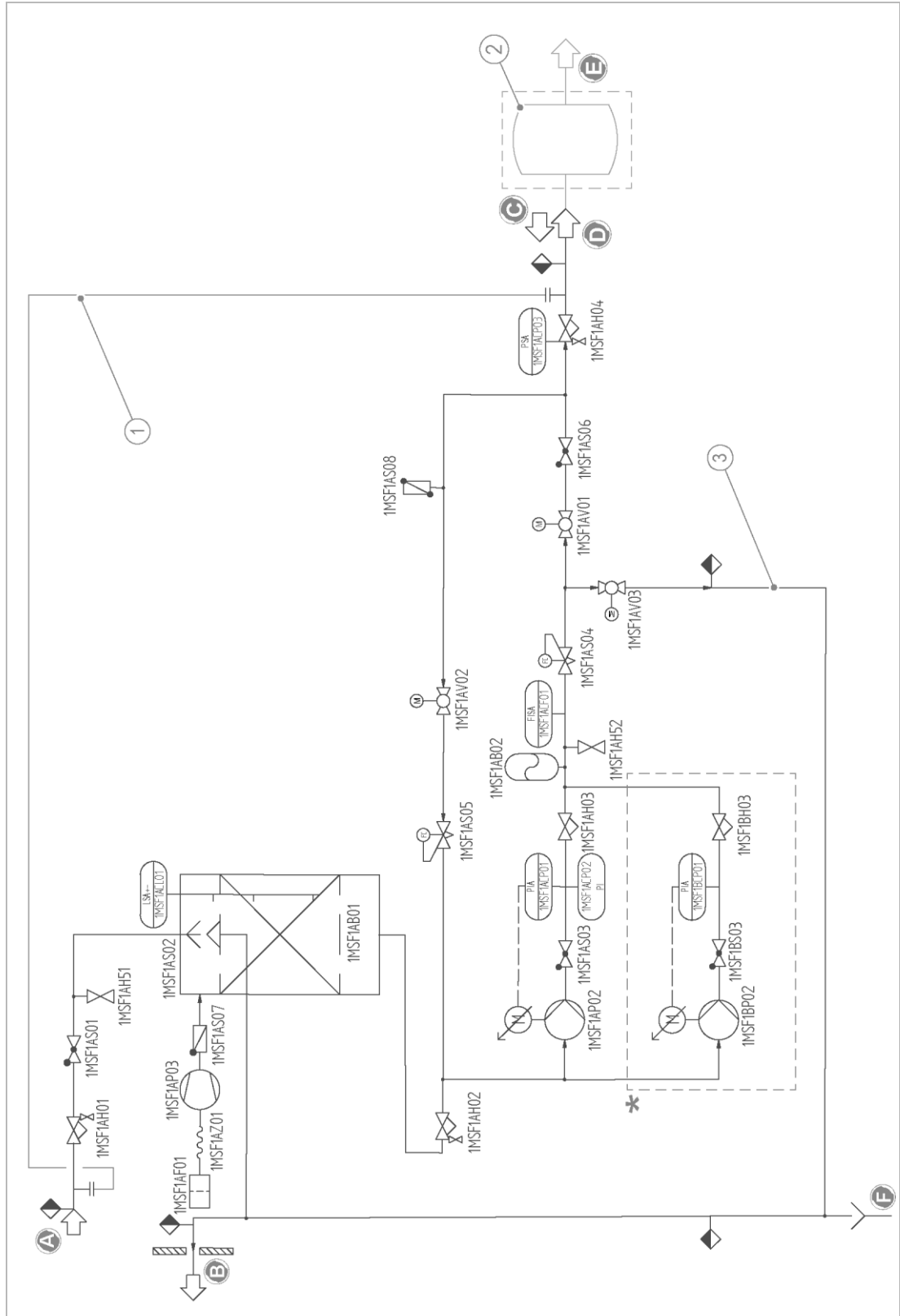
Maße und Gewichte			MB3000	MB5000	MB10000
A	Breite Gesamtanlage	mm	920	1060	1340
B	Tiefe Gesamtanlage	mm	1630	1800	2430
B1	Tiefe Gesamtanlage mit Frontverkleidung	mm	1690	1860	2490
C	Höhe Rahmengestell	mm	1730		
C1	Höhe Rahmengestell mit Frontverkleidung	mm	1750		
D	Höhe Filterbehälter	mm	1800	1830	1930
E	Durchmesser Filterbehälter außen	mm	600	800	1100
F	Breite Rahmengestell	mm	720		
F1	Breite Rahmengestell mit Frontverkleidung	mm	750		
G	Tiefe Rahmengestell	mm	600	600	990
G1	Tiefe Rahmengestell mit Frontverkleidung	mm	660	660	1050
Betriebsgewicht Filterbehälter ca.		kg	800	1200	2300
Leergewicht Filterbehälter ca.		kg	110	130	330
Gewicht Rahmengestell ca.		kg	100	100	120

Anschlussdaten		MB3000	MB5000	MB10000
Zulauf Rohwasser	DN	25 (1" AG)	32 (1¼" AG)	40 (1½" AG)
Ablauf Filtrat/Zulauf Rückspülwasser	DN	40 (1½" AG)	50 (2" AG)	65 (2½" AG)
Kanal Spülabwasser (HT-Rohr)	DN	100 (PE)		
Kanal Erstfiltratverwurf (HT-Rohr)	DN	50 (PP)	50 (PP)	100 (PP)
Zuluft D <sub>a</sub>	mm	160		
Abluft	DN	100 (PE)		
Elektrische Anschlussleistung, ca.	kW	1,5	1,5	3,0
Netzanschluss	V/Hz	230/50		
Schutzart/Schutzklasse		IP 54/⊕		

Leistungsdaten		MB3000	MB5000	MB10000
Nenndurchfluss (in Abhängigkeit der Rohwasserqualität)	m³/h	3,0	5,0	10,0
Rückspülvolumenstrom	m³/h	7,9	12,5	18,2
Volumenstrom Brunnenwasser	m³/h	4,5 – 6,0	7,5 – 10,0	15,0 – 20,0
Betriebsdruck Brunnenwasser	bar	2,0 – 5,5		
Betriebsdruck Filtrat	bar	3,5 – 5,5		
Betriebsdruck Rückspülen	bar	3,5 – 5,5		
Erforderliche Dimensionierung Druckwasserbehälter (für Rückspülen)	l	≥ 750	≥ 1000	≥ 2000 oder 2 x 1000
Abwassermenge Rückspülen/Erstfiltrat	l	~ 200	~ 320	~ 520

Allgemeine Daten		MB3000	MB5000	MB10000
Wassertemperatur (Trinkwasser)	°C	5 – 20		
Umgebungstemperatur (Trinkwasser)	°C	5 – 25		
Wassertemperatur (technische Anwendungen)	°C	5 – 35		
Umgebungstemperatur (technische Anwendungen)	°C	5 – 35		
pH-Wert Rohwasser		6,5 – 8,5		
Luftfeuchtigkeit (nicht kondensierend)	%	≤ 70		
<b>Bestell-Nr.</b>		<b>530000010000</b>	<b>530000020000</b>	<b>530000030000</b>

## 11.1 PID-Fließschema



\* nur fermaliQ:MB10000, Artikel-Nr. 530000030000

Nr./Kodierung	Bezeichnung
1	Notumgehung
2	Druckwasserbehälter (Zubehör)
3	Erstfiltratverwurf
1MSF1AB01	Filterbehälter
1MSF1AB02	Membranausdehnungsgefäß
1MSF1ACF01	Durchflusssensor
1MSF1ACL01	Pegelsteuerung
1MSF1ACP01	Drucksensor Filtrat
1MSF1ACP02	Manometer Filtrat
1MSF1ACP03	Druckschalter (Rückspülüberwachung)
1MSF1AE01	Schaltschrank
1MSF1AF01	Luftfilterbox
1MSF1AH01	Absperrarmatur Rohwasser
1MSF1AH02	Absperrarmatur Behälter
1MSF1AH03	Absperrarmatur Filtratpumpe
1MSF1AH04	Absperrarmatur Filtrat
1MSF1AH51	Probenahmehahn Rohwasser

Nr./Kodierung	Bezeichnung
1MSF1AH52	Probenahmehahn Filtrat
1MSF1AP02	Filtratpumpe
1MSF1AP03	Rohrventilator
1MSF1AS01	Rückschlagventil Rohwasser
1MSF1AS02	Hohlkegeldüse
1MSF1AS03	Rückschlagventil Filtrat
1MSF1AS04	Durchflusskonstanthalter Filtration
1MSF1AS05	Durchflusskonstanthalter Rückspülung
1MSF1AS06	Rückschlagventil Rückspülung
1MSF1AS07	Rückstauklappe Luft
1MSF1AV01	Absperrarmatur Filtration
1MSF1AV02	Absperrarmatur Rückspülung
1MSF1AV03	Absperrarmatur Erstfiltratverwurf
1MSF1BCP01	Drucksensor Filtrat
1MSF1BH03	Absperrarmatur Filtratpumpe
1MSF1BP02	Filtratpumpe
1MSF1BS03	Rückschlagventil Filtrat

### Anschlüsse

	Bezeichnung
A	Zulauf Rohwasser
B	Abluft ins Freie
C	Zulauf Rückspülwasser

	Bezeichnung
D	Ablauf Filtrat
E	Zum Verbraucher
F	Zum Kanal



# EU-Konformitätserklärung

Im Sinne der EG-Maschinenrichtlinie 2006/42/EG



Hiermit erklären wir, dass die nachstehend bezeichnete Anlage in ihrer Konzipierung und Bauart sowie in der von uns in Verkehr gebrachten Ausführung den grundlegenden Sicherheits- und Gesundheitsschutzanforderungen der zutreffenden EG/EU-Richtlinien entspricht.

Bei einer mit uns nicht abgestimmten Änderung der Anlage verliert diese Erklärung ihre Gültigkeit.

**Oxidationsfilteranlage fermaliQ:MB**

**Serien-Nr.: siehe Typenschild**

Weiterhin bestätigen wir die Einhaltung der wesentlichen Anforderungen der EMV-Richtlinie 2014/30/EU.

Folgende harmonisierte Normen wurden angewandt:

- DIN EN ISO 12100:2011-03
- DIN EN 60204-1:2019-06

Dokumentationsbevollmächtigter:

Hersteller

Mirjam Müller

Grünbeck Wasseraufbereitung GmbH

Josef-Grünbeck-Straße 1

89420 Höchstädt/Do.

Höchstädt, 18.10.2023



i. V.


Peter Höß


Leiter Technische Systeme & Anlagen





Grünbeck Wasseraufbereitung GmbH  
Josef-Grünbeck-Straße 1  
89420 Höchstädt a. d. Donau

 +49 9074 41-0

 +49 9074 41-100

[info@gruenbeck.de](mailto:info@gruenbeck.de)  
[www.gruenbeck.de](http://www.gruenbeck.de)



Mehr Infos unter  
[www.gruenbeck.de](http://www.gruenbeck.de)