



Anschlussverschraubung

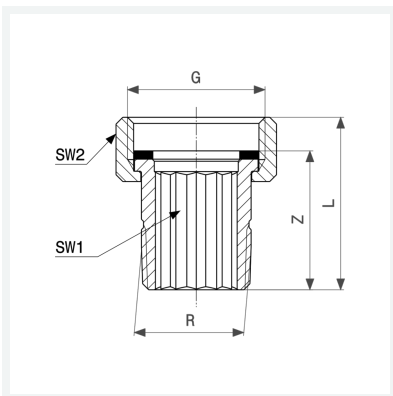
- R-Gewinde, G-Gewinde
- flachdichtend

Ausstattung

Flachdichtung AFM 34/2, Mehrkant

Modell 3335

Artikel 319 632



Eigenschaften

Außengewinde kegelig	R	2
Z-Maß	Z	52 mm
Länge	L	62 mm
Schlüsselweite 1	SW1	58 mm
Schlüsselweite 2	SW2	75 mm
Gewinde zylindrisch	G	2%
Gewicht	459 g	
Volumen	621,6 cm ³	
Werkstoff	Rotguss oder Siliziumbronze	