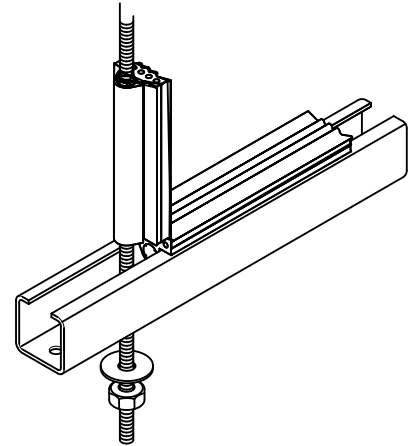


BIS Schienendämmprofil

(G 45 10)

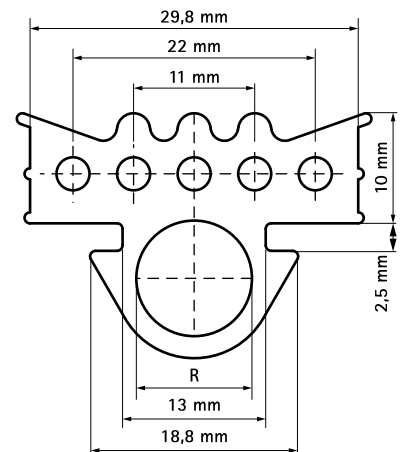
Schallschutzeinlage für Montageschiene



Vorteile und Eigenschaften

- schalldämmende Einlage für Montageschienen
 - auch zu verwenden mit Gewindestange M6, M8 oder M10
 - geeignet für Montageschiene WM0, 1, 15, 2, 30, 35
 - Baustoffklasse B2 nach DIN 4102-1 und Klasse E nach EN 13501-1
 - Schallschutz für DIN 4109
- Material: EPDM-Gummi, schwarz

Art.Nr.	R	L	Für Schiene	VPE 1	Einh.	Gew / 1 Einh (g)
6568001	M6 - M10	30 m	WM0 - 35	30	m.	368.00



Kombination mit

- BIS RapidRail® Montageschienen (sv)
- BIS RapidRail® Wandkonsolen (BUP1000)