

Braukmann D06FI

Bleifreier Druckminderer - Edelstahlausführung mit entlastetem Einsitzventil

Anwendung

Gemäß DIN EN 806-2 in Verbindung mit DIN 1988-200 schützt ein Druckminderer die Trinkwasser-Installation vor zu hohem Versorgungsdruck. Darüber hinaus kann der Druckminderer, unter Berücksichtigung seiner Spezifikationen, für gewerbliche und industrielle Zwecke eingesetzt werden.

Bei Verwendung eines Druckminderers werden Druckschäden an Bauteilen der Trinkwasser-Installation vermieden. Durch die Druckreduzierung wird der Wasserverbrauch und die damit in Verbindung stehenden Energiekosten gesenkt. Der eingestellte Druck wird auch bei stark schwankendem Vordruck durch den druckentlasteten Ventileinsatz konstant gehalten. Durch das Reduzieren und Konstanthalten des Betriebsdrucks werden störende Fließgeräusche innerhalb der Installation minimiert.

Zertifizierung

- DVGW
- WRAS (bis zu 23 °C)

Besondere Merkmale

- Bleifrei gemäß EU-Richtlinie 2020/2184: Bleigehalt aller medienberührenden Materialien weniger als 0,1 %
- Vordruckkompensation - schwankender Vordruck hat keinen Einfluss auf den Hinterdruck und damit auf die Nutzung der Trinkwasser-Installation
- Schallschutzgeprüft bis 1 1/4", Gruppe 1 ohne Auflage
- Ventileinsatz aus hochwertigem Kunststoff, komplett austauschbar
- Verstellgriff zum Einstellen des Sollwerts, Sollwert direkt an der Einstellanzeige ablesbar
- Sollwertfeder geschützt außerhalb des Trinkwasserbereichs
- Integriertes Feinsieb zum Schutz vor Verschmutzung
- Versionen ohne Anschlussverschraubungen lieferbar
- Konform mit BSEN 1567
- Alle medienberührenden Materialien sind UBA-konform
- Alle Metalle mit Trinkwasserkontakt sind aus Edelstahl V4A
- ACS-zertifiziert
- 5 Jahre Garantie

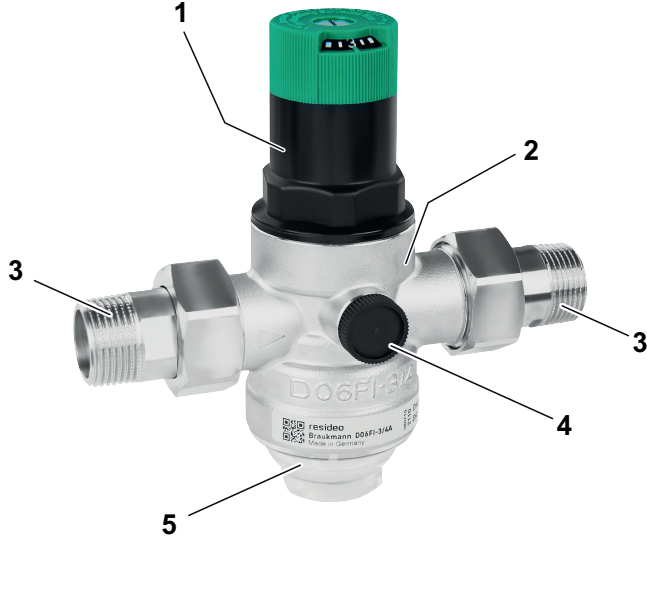


Technische Daten

| Medium | |
|--|---------------|
| Medium: | Trinkwasser |
| Anschlüsse/Größen | |
| Anschlussgröße: | 1/2" - 2" |
| Nennweiten: | DN 15 - DN 50 |
| Druckwerte | |
| Max. Vordruck mit Kunststoff-Siebtaße: | 16 bar |
| Max. Vordruck mit Edelstahl-Siebtaße: | 25 bar |
| Hinterdruck: | 1,5 - 6 bar |
| Voreingestellter Ausgangsdruck: | 3 bar |
| Mindestdruckgefälle: | 1 bar |
| Betriebstemperaturen | |
| Max. Mediumtemperatur gemäß DIN EN 1567: | 30 °C |
| Max. Mediumtemperatur (10 bar/Edelstahl-Siebtaße): | 70 °C |

Hinweis: In Bereichen mit UV-Bestrahlung und Lösungsmitteldämpfen muss die Messing-Filtertaße SM06T verwendet werden!

Aufbau

| Übersicht | Komponenten | Werkstoffe | |
|--|--|--|--|
|  | 1 | Federhaube mit Verstellgriff und Einstellanzeige | Hochwertiger Kunststoff |
| | 2 | Gehäuse mit beidseitigem Manometeranschluss | Edelstahl V4A |
| | 3 | Verschraubungen | Edelstahl V4A |
| | 4 | Verschlussstopfen Manometeranschluss | - |
| | 5 | Siebtaße | Glasklarer Kunststoff oder Edelstahl V4A |
| Nicht dargestellte Komponenten: | | | |
| | Sollwertfeder | Federstahl | |
| | Ventileinsatz einschließlich Membrane und Ventilsitz | Hochwertiger Kunststoff, Membrane aus EPDM | |
| | Feinsieb mit 0,16 mm Maschenweite | Edelstahl V4A | |
| | Manometer (siehe Zubehör) | Hochwertiger Kunststoff | |
| | Dichtungen | EPDM | |

Funktion

Federbelasteter Druckminderer arbeitet nach dem Kraftvergleichssystem. Der Membrankraft wirkt die Federkraft des Regelventils entgegen. Sinkt infolge einer Entnahme der Ausgangsdruck (Hinterdruck) und damit die Membrankraft, so öffnet die nun größere Federkraft das Ventil. Der Ausgangsdruck wird wieder höher, bis erneut ein Gleichgewichtszustand zwischen Membran- und Federkraft erreicht ist.

Der Eingangsdruck (Vordruck) hat keinen Einfluss auf das Regelventil im Druckminderer. Druckschwankungen auf der Eingangsseite beeinflussen nicht den Hinterdruck (Vordruckkompensation).

Transport und Lagerung

Teile in der Originalverpackung aufbewahren und erst kurz vor der Installation auspacken.

Die folgenden Parameter gelten für Transport und Lagerung:

| Parameter | Wert |
|--|-------------------------------|
| Umgebung: | sauber, trocken und staubfrei |
| Min. Umgebungstemperatur: | 5 °C |
| Max. Umgebungstemperatur: | 55 °C |
| Min. relative Luftfeuchtigkeit der Umgebung: | 25 % * |
| Max. relative Luftfeuchtigkeit der Umgebung: | 85 % * |

* nicht kondensierend

Einbauhinweise

Anforderungen an den Einbau

- Einbaulage horizontal oder vertikal
- Für Wartungszwecke vor und hinter dem Druckminderer Absperrarmaturen vorsehen
- Absicherung der nachgeschalteten Anlage durch ein Sicherheitsventil (Einbau nach der Filterkombination)
- Der Einbauort muss frostsicher, sicher vor Überflutung und gut zugänglich sein
 - Manometer gut beobachtbar
 - Vereinfacht Instandhaltung und Reinigung
- Beruhigungsstrecke von 5 x DN hinter Druckminderer vorsehen (Entsprechend DIN EN 806-2)
- Instandhaltungspflichtige Armatur nach DIN EN 806-5

Einbaubeispiel

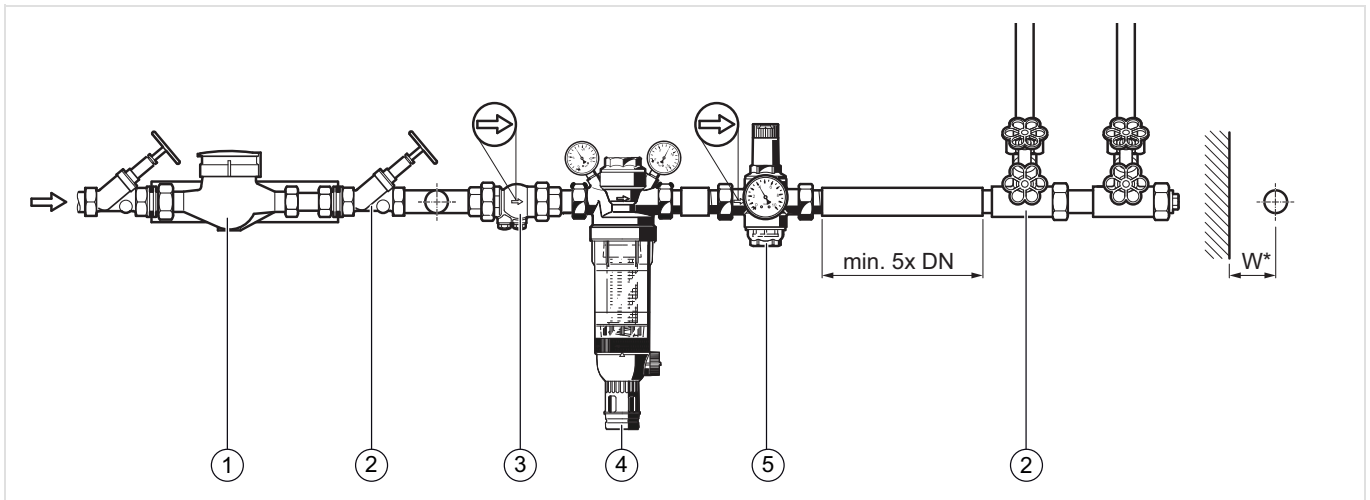


Abb. 1 Beispiel für den standardmäßigen Einbau für Druckminderer

- 1 Wasserzähler
- 2 Absperrventil
- 3 Rückflussverhinderer
- 4 Filtereinheit
- 5 Druckminderer

| | | | | | | |
|------------------------|------|------|----|--------|--------|----|
| Anschlussgröße: | 1/2" | 3/4" | 1" | 1 1/4" | 1 1/2" | 2" |
| Abstand in mm (W*): | 55 | 55 | 60 | 60 | 70 | 70 |

* Mindestabstand Wand - Mitte Rohrleitung

Technische Eigenschaften

k_{vs}-Werte

| | | | | | | |
|----------------------------|---------------|-------------|-------------|-------------|--------|------|
| Anschlussgröße: | 1/2" | 3/4" | 1" | 1 1/4" | 1 1/2" | 2" |
| k _{vs} -Wert: | 2,4 | 3,1 | 5,8 | 5,9 | 12,6 | 12,0 |
| IfBt Kennzeichen: | P-IX 1582/I | P-IX 1582/I | P-IX 1582/I | P-IX 1582/I | - * | - * |
| DIN/DVGW Registriernummer: | DW-6330AT2314 | | | | | |

* vorgeschriebene Erprobung in den Größen R 1/2" bis R 1 1/4"

Druckabfallverhalten

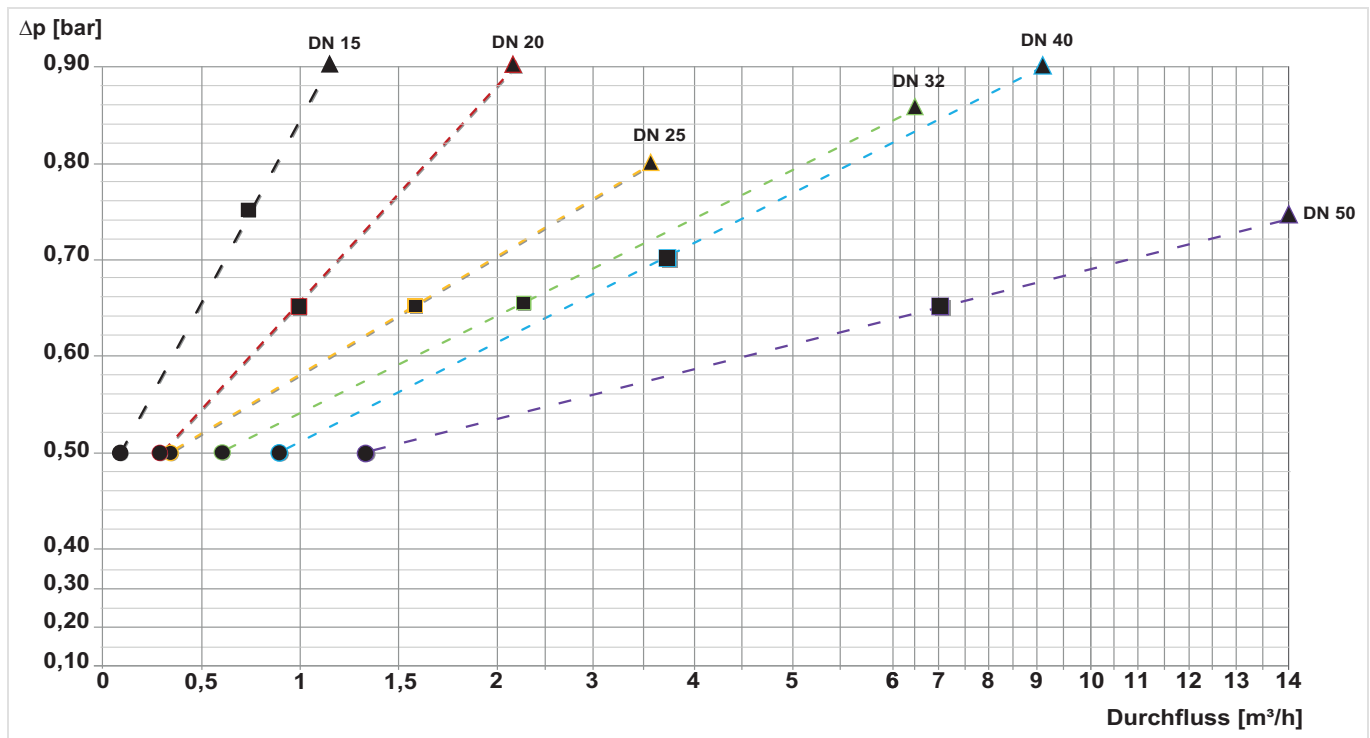
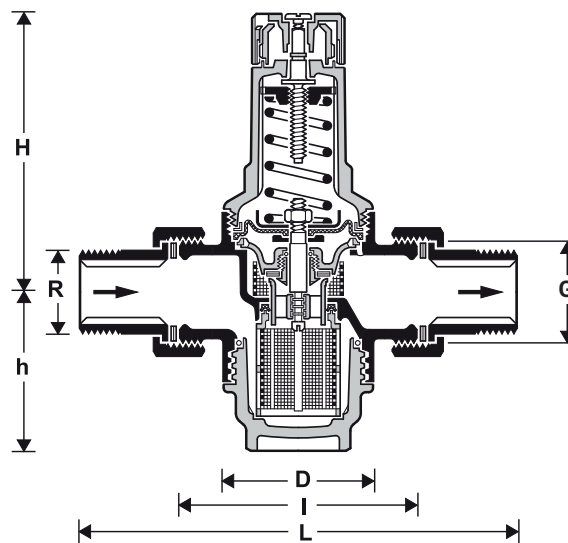


Abb. 2 Druckabfall im Ventil in Abhängigkeit von der Durchflussmenge und der verwendeten Anschlussgröße
Druckeinstellung: P1: 8 bar, P2: 3 bar

| Nennweite | DN 15 | DN 20 | DN 25 | DN 32 | DN 40 | DN 50 |
|---|-----------|-----------|-----------|-----------|-----------|----------|
| ● \triangleq bei 10 % des Nenndurchflusses | 0,13 m³/h | 0,32 m³/h | 0,36 m³/h | 0,58 m³/h | 0,91 m³/h | 1,4 m³/h |
| ■ \triangleq bei 1 m/s Fließgeschwindigkeit | 0,75 m³/h | 1,00 m³/h | 1,6 m³/h | 2,3 m³/h | 3,75 m³/h | 7 m³/h |
| ▲ \triangleq Nenndurchfluss QN bei 2 m/s Fließgeschwindigkeit | 1,27 m³/h | 2,27 m³/h | 3,6 m³/h | 6,5 m³/h | 9,1 m³/h | 14 m³/h |
| bei 4 m/s Fließgeschwindigkeit | 2,54 m³/h | 4,54 m³/h | 7,2 m³/h | 11,6 m³/h | 18,2 m³/h | 28 m³/h |

Abmessungen

Übersicht



| Parameter | | Werte | | | | | |
|-----------------|----|-------|-------|--------|--------|--------|--------|
| Nennweite: | DN | DN 15 | DN 20 | DN 25 | DN 32 | DN 40 | DN 50 |
| Anschlussgröße: | R | 1/2" | 3/4" | 1" | 1 1/4" | 1 1/2" | 2" |
| | G | 3/4" | 1" | 1 1/4" | 1 1/2" | 2" | 2 1/2" |
| Gewicht: | kg | 0,7 | 0,8 | 1,2 | 1,6 | 2,9 | 3,6 |
| Abmessungen: | L | 140 | 160 | 180 | 200 | 225 | 255 |
| | I | 80 | 90 | 100 | 105 | 130 | 140 |
| | H | 89 | 89 | 111 | 111 | 173 | 173 |
| | h | 58 | 58 | 64 | 64 | 126 | 126 |
| | D | 54 | 54 | 61 | 61 | 82 | 82 |

Hinweis: Alle Bemaßungen in mm, sofern nicht anders angegeben.

Bestellinformation

Die folgenden Tabellen enthalten sämtliche Informationen, die Sie zum Bestellen eines Artikels Ihrer Wahl benötigen. Geben Sie beim Bestellen immer die Artikelnummer an.




Zusammensetzung der Artikelnummer

| D06FI | - | 1/2 | A |
|--|---|-----------------------|---|
| Serie | | Anschlussgröße (Zoll) | Ausführung |
| D06FI = Druckminderer D06 in Edelstahl V4A-Ausführung | | 1/2 | A = mit Außengewindetüllen und Klarsicht-Siebtasse |
| | | 3/4 | B = mit Außengewindetüllen und Edelstahl-Siebtasse |
| | | 1 | E = Außengewinde, ohne Anschlussstüben, mit Klarsicht-Siebtasse |
| | | 1 1/4 | |
| | | 1 1/2 | |
| | | 2 | |

Produktvarianten

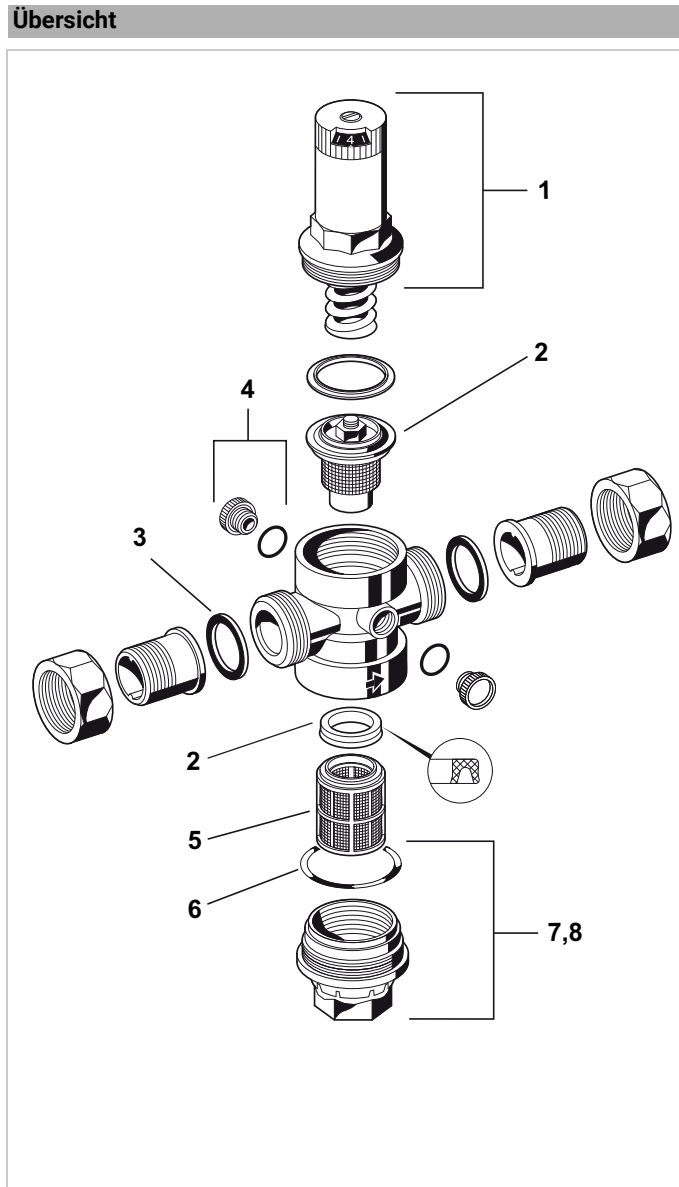
| Anschlussgröße | Nennweite | Siebtlasse | Max. Mediumstemperatur | Max. Vordruck | Artikelnummer |
|---|-----------|------------|------------------------|---------------|---------------|
| Mit Außengewindetüllen und Klarsicht-Siebtlasse | | | | | |
| 1/2" | DN 15 | Kunststoff | 30 °C | 16 bar | D06FI-1/2A |
| 3/4" | DN 20 | Kunststoff | 30 °C | 16 bar | D06FI-3/4A |
| 1" | DN 25 | Kunststoff | 30 °C | 16 bar | D06FI-1A |
| 1 1/4" | DN 32 | Kunststoff | 30 °C | 16 bar | D06FI-11/4A |
| 1 1/2" | DN 40 | Kunststoff | 30 °C | 16 bar | D06FI-11/2A |
| 2" | DN 50 | Kunststoff | 30 °C | 16 bar | D06FI-2A |
| Mit Außengewindetüllen und Edelstahl-Siebtlasse | | | | | |
| 1/2" | DN 15 | Edelstahl | 70 °C | 25 bar | D06FI-1/2B |
| 3/4" | DN 20 | Edelstahl | 70 °C | 25 bar | D06FI-3/4B |
| 1" | DN 25 | Edelstahl | 70 °C | 25 bar | D06FI-1B |
| 1 1/4" | DN 32 | Edelstahl | 70 °C | 25 bar | D06FI-11/4B |
| 1 1/2" | DN 40 | Edelstahl | 70 °C | 25 bar | D06FI-11/2B |
| 2" | DN 50 | Edelstahl | 70 °C | 25 bar | D06FI-2B |
| Außengewinde, ohne Anschlusstüllen, mit Klarsicht-Siebtlasse | | | | | |
| 1/2" | DN 15 | Kunststoff | 30 °C | 16 bar | D06FI-1/2AE |
| 3/4" | DN 20 | Kunststoff | 30 °C | 16 bar | D06FI-3/4E |
| 1" | DN 25 | Kunststoff | 30 °C | 16 bar | D06FI-1E |
| 1 1/4" | DN 32 | Kunststoff | 30 °C | 16 bar | D06FI-11/4E |
| 1 1/2" | DN 40 | Kunststoff | 30 °C | 16 bar | D06FI-11/2E |
| 2" | DN 50 | Kunststoff | 30 °C | 16 bar | D06FI-2E |

Zubehör

| | Beschreibung | Größe | Artikelnummer |
|---|---|-----------|---------------|
|  | M07M Manometer | | |
| | Gehäusedurchmesser 63 mm, Anschluss hinten G 1/4" | | |
| | Teilung: 0 - 4 bar | | M07M-A4 |
| | Teilung: 0 - 10 bar | | M07M-A10 |
| | Teilung: 0 - 16 bar | | M07M-A16 |
| | Teilung: 0 - 25 bar | | M07M-A25 |
|  | ZR06K Doppel-Ringschlüssel | | |
| | Zum Lösen von Federhaube und Siebtlasse | | |
| | | | ZR06K |
|  | VST06I-A Anschlussverschraubung mit Außengewindetülle | | |
| | Edelstahl V4A | | |
| | | 1/2" | VST06I-1/2A |
| | | 3/4" | VST06I-3/4A |
| | | 1" | VST06I-1A |
| | | 1 1/4" | VST06I-11/4A |
| | | 1 1/2" | VST06I-11/2A |
| | 2" | VST06I-2A | |

Ersatzteile

Druckminderer D06FI, Baureihe ab 2007



| Übersicht | Beschreibung | Größe | Artikelnummer |
|--|--------------|-------------|---------------|
| 1 Federhaube ohne Feder mit Einstellskala | | 1/2" + 3/4" | 0901515 |
| | | 1" + 1 1/4" | 0901516 |
| | | 1 1/2" + 2" | 0901518 |
| 2 Ventileinsatz komplett (ohne Sieb) | | 1/2" + 3/4" | D06FI-1/2 |
| | | 1" + 1 1/4" | D06FI-1 |
| | | 1 1/2" + 2" | D06FI-11/2 |
| 3 Dichtringsatz (10 Stück) | | 1/2" | 0901443 |
| | | 1/2" + 3/4" | 0901444 |
| | | 1" | 0901445 |
| | | 1 1/4" | 0901446 |
| | | 1 1/2" | 0901447 |
| | | 1 1/2" + 2" | 0901448 |
| | | | |
| 4 Verschlussstopfen G1/4", Kunststoff, mit Dichtung | | 1/2" - 2" | S06K-1/4 |
| 5 Ersatzsieb | | 1/2" + 3/4" | ES06F-1/2A |
| | | 1" + 1 1/4" | ES06F-1B |
| | | 1 1/2" + 2" | ES06F-11/2A |
| 6 O-Ringsatz (10 Stück) | | 1/2" + 3/4" | 0901246 |
| | | 1" + 1 1/4" | 0901499 |
| | | 1 1/2" + 2" | 0901248 |
| 7 Klarsicht-Siebtasse mit O-Ring | | 1/2" + 3/4" | SK06T-1/2 |
| | | 1" + 1 1/4" | SK06T-1B |
| | | 1 1/2" + 2" | SK06T-11/2 |
| 8 Edelstahl-Siebtasse mit O-Ring | | 1/2" + 3/4" | SI06T-1/2 |
| | | 1" + 1 1/4" | SI06T-1 |
| | | 1 1/2" + 2" | SI06T-11/2 |

resideo

Ademco 1 GmbH

Hardhofweg 40
74821 Mosbach
DEUTSCHLAND
Tel.: +49 6261 81-0
info.de@resideo.com
resideo.com/de

**Ademco 1 B.V.
Zweigniederlassung Österreich**
Office Park 1 / Top B02
1300 Wien - Schwechat
ÖSTERREICH
Tel.: +43 720 856 153
info.at@resideo.com
resideo.com/at

Pittway Sàrl

Zone d'Activités, La Pièce 6
1180 Rolle
SCHWEIZ
Tel.: +41 44 945 01 01
info.ch@resideo.com
resideo.com/ch