

Multibox Mini



Fußbodenheizung-Regelungssysteme

Kompakte Unterputz-Einzelraumregelung für
Fußbodenheizungen

Multibox Mini

Multibox Mini wird für die dezentrale Regelung von Fußbodenheizungen, Wandheizungen oder kombinierten Fußboden-Radiatorheizungsanlagen eingesetzt. Ausgleich bei nicht lotrechtem Einbau bis 4° zu jeder Seite. Abdeckung mit verdeckter Schraubbefestigung. Flexible Montage für alle Wandarten, 30 mm Tiefenausgleich.



Hauptmerkmale

- > **Kompakte Baumaße für platzsparende Montage**
- > **Abdeckung mit verdeckter Schraubbefestigung**
- > **Ausgleich bei nicht lotrechtem Einbau bis 4° zu jeder Seite**
- > **Flexible Montage für alle Wandarten, 30 mm Tiefenausgleich**

Technische Beschreibung

Anwendungsbereich:

Fußbodenheizungen, Wandheizungen, kombinierte Fußboden-Radiatorheizungsanlagen

Funktionen:

Multibox Mini DX:
Einzelraumtemperaturregelung, Voreinstellung (V-exact II), Absperrung, Entlüftung
Multibox Mini RTL:
Maximalbegrenzung der Rücklauftemperatur, Absperrung, Entlüftung

Dimensionen:

Gehäuse DN 15.
Die Bautiefe des UP-Kasten beträgt nur 60 mm.
Flexibler Einbau durch variablen Abstand zwischen UP-Kasten und Abdeckung von bis zu 30 mm.
Die Abdeckung kann einen schrägen Einbau des UP-Kasten bis zu 4° je Seite ausgleichen.
Siehe auch Maßblatt.

Nenndruck:

PN 10

Einstellbereich:

Thermostat-Kopf DX:
6 °C bis 28 °C
Rücklauftemperaturbegrenzer RTL:
0 °C bis 50 °C

Temperatur:

Max. Betriebstemperatur: 90 °C
Min. Betriebstemperatur: 2 °C
Es ist für alle Multibox Mini-Ausführungen zu berücksichtigen, dass die von der Anlage gefahrene Vorlauftemperatur für den Systemaufbau der Fußbodenheizung geeignet ist.
Siehe auch Hinweise!

Werkstoffe:

Ventilgehäuse: korrosionsbeständiger Rotguss
O-Ringe: EPDM
Ventilteller: EPDM
Druckfedern: Edelstahl
Thermostat-Oberteile: Messing, PPS.
Spindel: Niro-Stahlspindel mit doppelter O-Ring-Abdichtung. Der Äußere O-Ring ist unter Druck auswechselbar.
Kunststoffelemente aus ABS und PA.
Fühlerelemente: Thermostat-Kopf DX mit flüssigkeitsgefülltem Thermostat.
Rücklauftemperaturbegrenzer (RTL) mit dehnstoffgefülltem Thermostat.

Oberflächenbehandlung:

Alle Ausführungen mit Abdeckung und sichtbarer Skalenhaube in weiß RAL 9016.

Kennzeichnung:

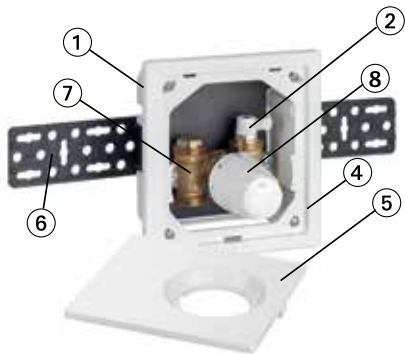
THE, Durchflussrichtungspfeile.
II+ -Kennzeichnung.

Rohranschluss:

Anschluss G 3/4 mit Konus passend für Klemmverschraubungen für Kunststoff-, Kupfer-, Präzisionsstahl- und Verbundrohr.

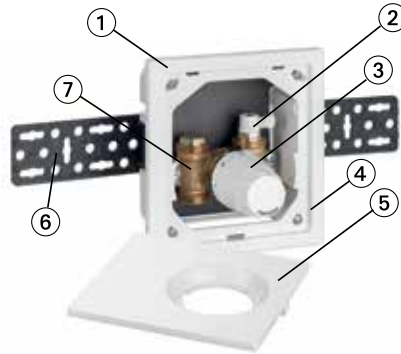
Aufbau

Multibox Mini DX



1. Unterputz-Kasten
2. Entlüftungsventil
3. Thermostat-Kopf DX
4. Rahmen

Multibox Mini RTL



5. Abdeckplatte
6. Befestigungsschiene
7. Ventilgehäuse aus korrosionsbeständigem Rotguss
8. Rücklauftemperaturbegrenzer (RTL)

Anwendung

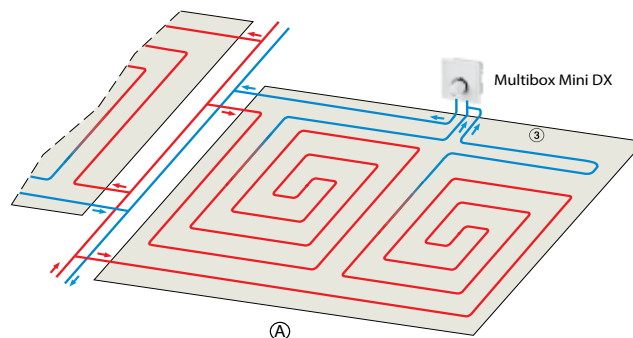
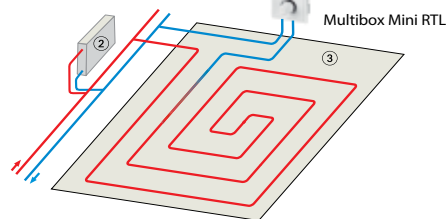
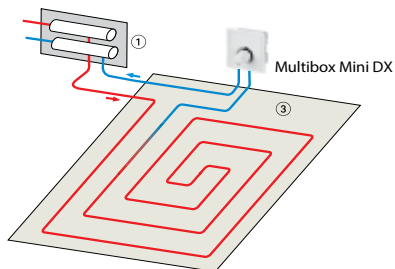
Multibox Mini DX

Multibox Mini DX wird für die Einzelraumtemperaturregelung von z. B. Fußbodenheizungen in Verbindung mit Niedertemperaturheizungsanlagen eingesetzt. Auch in Wandheizungen findet Multibox Mini DX ihre Anwendung. Mit dem V-exact II Thermostat-Oberteil kann ein hydraulischer Abgleich vorgenommen werden.

Multibox Mini RTL

Multibox Mini RTL wird für die Maximalbegrenzung der Rücklauftemperatur bei z. B. kombinierten Fußboden-Radiatorheizungsanlagen zur Temperierung von Fußbodenflächen eingesetzt. Es wird ausschließlich die Rücklauftemperatur geregelt.

Anwendungsbeispiel



1. Verteiler
2. Heizkörper
3. Fußboden-Heizfläche

A. Fußbodenheizung ohne zentralen Verteiler mit z. B. zwei gleich langen Heizkreisen pro Raum und Multibox Mini (siehe auch Planungshinweise).

Temperatureinstellung

Thermostat-Kopf DX

Merkzahl	*	1	2	3	4	5
Raumtemperatur [°C]	6	12	16	20	24	28

Rücklauftemperaturbegrenzer (RTL)

Merkzahl	0	1	2	3	4	5
Rücklauftemperatur [°C]	0	10	20	30	40	50

(Öffnungstemperatur)

Funktion

Multibox Mini DX

Regeltechnisch betrachtet ist das in Multibox Mini DX integrierte Thermostatventil ein stetiger Proportionalregler (P-Regler) ohne Hilfsenergie. Es benötigt keinen elektrischen Anschluss oder sonstige Fremdenergie.

Die Änderung der Raumlufttemperatur (Regelgröße) ist proportional zur Änderung des Ventilhubes (Stellgröße). Steigt die Raumlufttemperatur z. B. durch Sonneneinstrahlung an, so dehnt sich die Flüssigkeit im Temperaturfühler aus und wirkt auf das Wellrohr. Dieses drosselt über die Ventilspindel die Wasserzufuhr im Fußboden-Heizkreis. Bei sinkender Raumlufttemperatur verläuft der Vorgang umgekehrt.

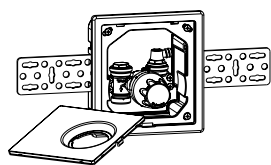
Multibox Mini RTL

Regeltechnisch betrachtet ist der in Multibox Mini RTL integrierte Rücklauftemperaturbegrenzer ein stetiger Proportionalregler (P-Regler) ohne Hilfsenergie. Er benötigt keinen elektrischen Anschluss oder sonstige Fremdenergie.

Die Änderung der Temperatur des durchfließenden Mediums (Regelgröße) ist proportional zur Änderung des Ventilhubes (Stellgröße) und wird durch Wärmeleitung auf den Fühler übertragen. Steigt die Rücklauftemperatur z. B. auf Grund reduzierter Heizleistung der Fußbodenheizung durch Fremdwärmeeinflüsse an, so dehnt sich der Dehnstoff im Temperaturfühler aus und wirkt auf den Membrankolben. Dieser drosselt über die Ventilspindel die Wasserzufuhr im Fußboden-Heizkreis. Bei sinkender Mediumtemperatur verläuft der Vorgang umgekehrt.

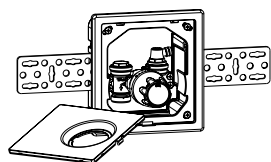
Das Ventil öffnet, wenn der eingestellte Begrenzungswert unterschritten wird.

Artikel



Multibox Mini DX mit Thermostatventil

Farbe	EAN	Artikel-Nr.
Abdeckung und Thermostat-Kopf DX weiß RAL 9016	4024052907311	9305-00.800



Multibox Mini RTL mit Rücklauftemperaturbegrenzer (RTL)

Farbe	EAN	Artikel-Nr.
Abdeckung und RTL-Thermostat-Kopf weiß RAL 9016	4024052907410	9304-30.800

Hinweise

Planungshinweise

- **Es ist für alle Multibox Mini-Ausführungen zu berücksichtigen, dass die von der Anlage gefahrene Vorlauftemperatur für den Systemaufbau der Fußbodenheizung geeignet ist.**
- **Alle Multibox Mini-Ausführungen sind im Rücklauf am Ende des Fußboden-Heizkreises anzuschließen. Flussrichtung beachten (siehe Anwendungsbeispiele).**
- Alle Multibox Mini-Ausführungen sind, je nach Rohrleitungsdruckverlust, geeignet für Heizflächen bis ca. 20 m².
- Pro Heizkreis sollte eine Rohrlänge von 100 m bei 12 mm Innendurchmesser nicht überschritten werden.
- Bei Heizflächen >20 m² bzw. Rohrlängen >100 m sollten zwei gleich lange Heizkreise mit z. B. einem T-Stück an die Multibox Mini angeschlossen werden (siehe Anwendungsbeispiele).
- Um einen geräuscharmen Betrieb der Anlage gewährleisten zu können, sollte der Differenzdruck über dem Ventil den Wert von 0,2 bar nicht überschreiten.
- Das Fußbodenheizungsrohr sollte spiralförmig im Estrich verlegt werden (siehe Anwendungsbeispiele).
- Beim RTL beachten, dass der eingestellte Sollwert nicht unter der Umgebungstemperatur liegt, da dieser dann nicht mehr öffnet.

Hinweis Wärmeträgermedium

Die Zusammensetzung des Wärmeträgermediums sollte zur Vermeidung von Schäden und Steinbildung in Warmwasserheizanlagen der VDI Richtlinie 2035 entsprechen. Für Industrie- und Fernwärmanlagen ist das VdTÜV-Merkblatt 466/AGFWArbeitsblatt FW 510 zu beachten.

Im Wärmeträgermedium enthaltene Mineralöle bzw. mineralöhlhaltige Schmierstoffe jeder Art führen zu starken Quellerscheinungen und in den meisten Fällen zum Ausfall von EPDM-Dichtungen.

Beim Einsatz von nitritfreien Frost- und Korrosionsschutzmitteln auf der Basis von Ethylenglykol sind die entsprechenden Angaben, insbesondere über die Konzentration der einzelnen Zusätze, den Unterlagen des Frost- und Korrosionsschutzmittel-Herstellers zu entnehmen.

Funktionsheizen

Funktionsheizen bei Normgerechten Heizestrich entsprechend EN 1264-4 durchführen.

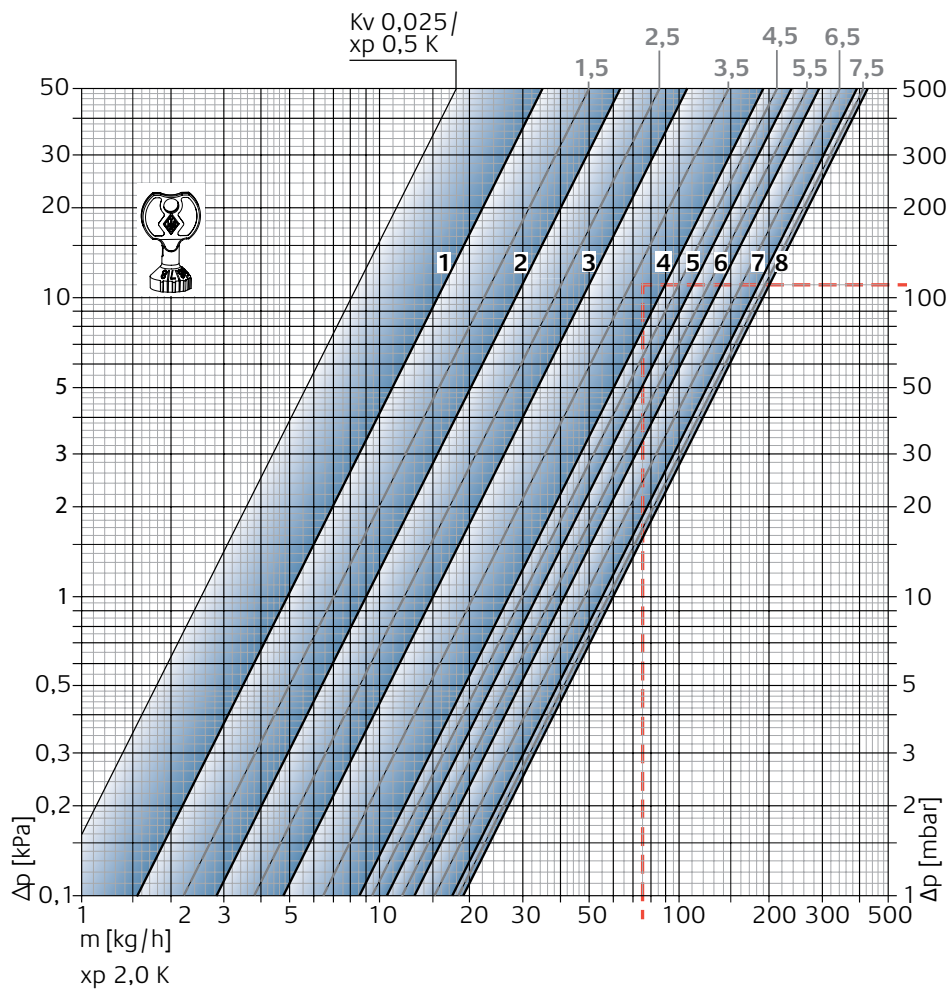
Frühester Beginn des Funktionsheizens:

- Zementestrich: 21 Tage nach Verlegung
 - Anhydritestrich: 7 Tage nach Verlegung
- Mit Vorlauftemperatur zwischen 20 °C und 25 °C beginnen und diese 3 Tage aufrechterhalten. Anschließend maximale Auslegungstemperatur einstellen und diese 4 Tage halten. Die Vorlauftemperatur ist dabei über die Steuerung des Wärmeerzeugers zu regeln. Ventil durch linksdrehen der Bauschutzkappe öffnen bzw. RTL-Kopf auf Stellung 5 drehen. Hinweise des Estrichherstellers beachten!

Maximale Estrichtemperatur im Bereich der Heizrohre nicht überschreiten:

- Zement- und Anhydritestrich: 55 °C
- Gussasphaltestrich: 45 °C
- nach Angabe des Estrichherstellers!

Technische Daten – Multibox Mini DX



Ventilunterteil mit Thermostat-Kopf		Voreinstellung							
		1	2	3	4	5	6	7	8
DN 15									
Regeldifferenz [xp] 1,0 K	Kv-Wert	0,049	0,082	0,130	0,215	0,246	0,303	0,335	0,343
Regeldifferenz [xp] 2,0 K	Kv-Wert	0,049	0,090	0,150	0,265	0,330	0,409	0,560	0,600
	Kvs-Wert	0,049	0,102	0,185	0,313	0,332	0,518	0,619	0,670

$Kv/Kvs = m^3/h$ bei einem Druckverlust von 1 bar.

Berechnungsbeispiel

Gesucht:

Einstellbereich

Gegeben:

Wärmestrom $Q = 1308 \text{ W}$

Temperaturspreizung $\Delta t = 15 \text{ K}$ (65/50 °C)

Druckverlust Multibox Mini DX $\Delta p_V = 110 \text{ mbar}$

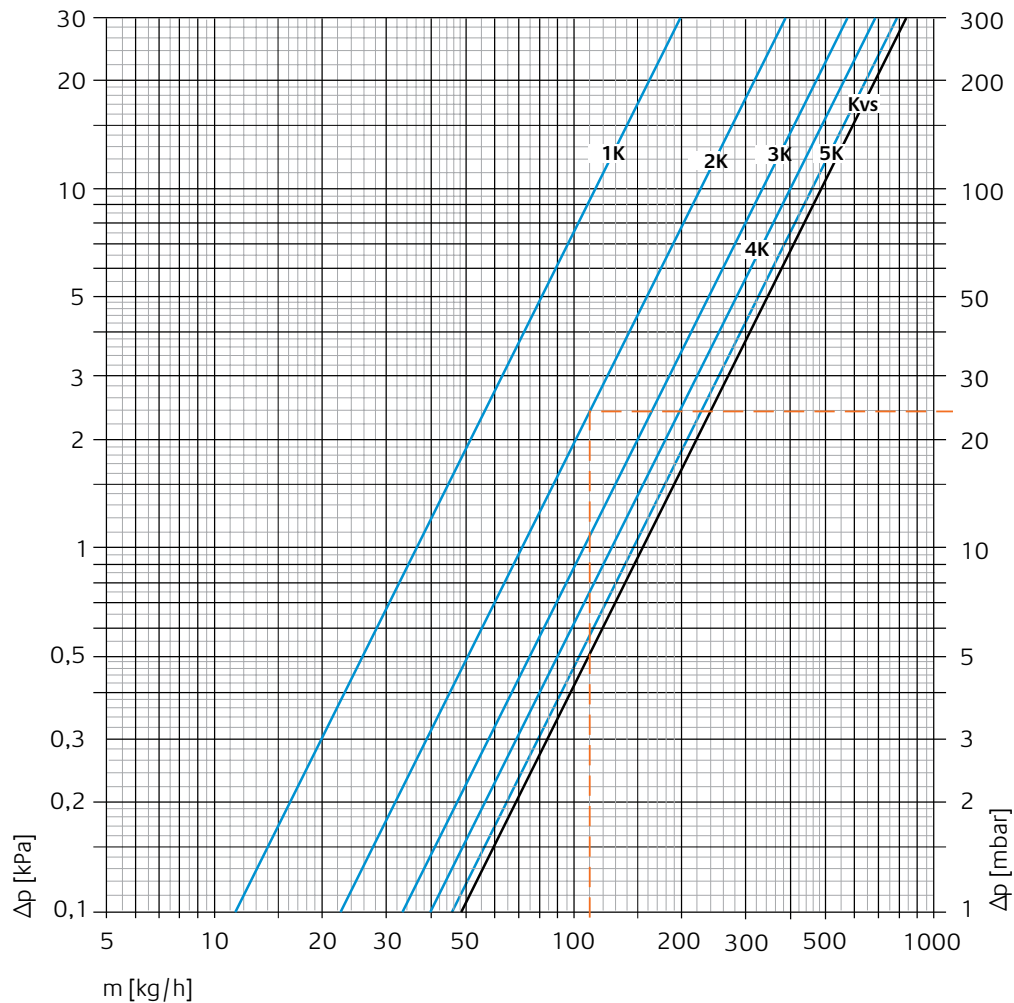
Lösung:

Massenstrom $m = Q / (c \cdot \Delta t) = 1308 / (1,163 \cdot 15) = 75 \text{ kg/h}$

Einstellbereich aus Diagramm:

Bei Regeldifferenz [xp] **max. 2,0 K**: 4

Technische Daten – Multibox Mini RTL



Regler mit Ventilunterteil	Kv-Wert Multibox Mini RTL					Kvs
	Regeldifferenz xp [K]					
DN 15	1	2	3	4	5	
	0,36	0,72	1,05	1,29	1,44	1,55

$Kv/Kvs = m^3/h$ bei einem Druckverlust von 1 bar.

Berechnungsbeispiel

Gesucht:

Voreinstellwert Multibox Mini RTL

Gegeben:

Wärmestrom $Q = 1025 \text{ W}$

Temperaturspreizung $\Delta t = 8 \text{ K}$ (44/36° C)

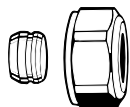
Druckverlust Multibox Mini RTL $\Delta p_v = 24 \text{ mbar}$

Lösung:

Massenstrom $m = Q / (c \cdot \Delta t) = 1025 / (1,163 \cdot 8) = 110 \text{ kg/h}$

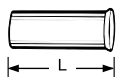
Regeldifferenz aus Diagramm: 2

Zubehör

**Klemmverschraubung**

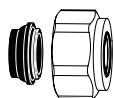
für Kupfer- oder Präzisionsstahlrohr.
Messing vernickelt.
Metallisch dichtend.
Bei einer Rohrwanddicke von 0,8–1 mm
sind Stützhülsen einzusetzen. Angaben
der Rohrhersteller beachten.

Ø Rohr	EAN	Artikel-Nr.
12	4024052214211	3831-12.351
15	4024052214617	3831-15.351
16	4024052214914	3831-16.351
18	4024052215218	3831-18.351

**Stützhülse**

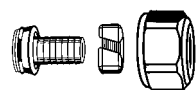
für Kupfer- oder Präzisionsstahlrohr mit
einer Wandstärke von 1 mm.
Messing.

Ø Rohr	L	EAN	Artikel-Nr.
12	25,0	4024052127016	1300-12.170
15	26,0	4024052127917	1300-15.170
16	26,3	4024052128419	1300-16.170
18	26,8	4024052128815	1300-18.170

**Klemmverschraubung**

für Kupfer- oder Präzisionsstahlrohr.
Messing vernickelt.
Weich dichtend.

Ø Rohr	EAN	Artikel-Nr.
15	4024052515851	1313-15.351
18	4024052516056	1313-18.351

**Klemmverschraubung**

für Kunststoffrohr. Messing vernickelt.

Ø Rohr	EAN	Artikel-Nr.
14x2	4024052134618	1311-14.351
16x2	4024052134816	1311-16.351
17x2	4024052134915	1311-17.351
18x2	4024052135110	1311-18.351
20x2	4024052135318	1311-20.351

**Klemmverschraubung**

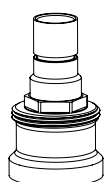
für Verbundrohr. Messing vernickelt.

Ø Rohr	EAN	Artikel-Nr.
16x2		1331-16.351

**Spindel-Verlängerung für Thermostat-Kopf DX bei Multibox Mini DX**

wenn maximale Einbautiefe überschritten
wurde.

L	EAN	Artikel-Nr.
Messing vernickelt		
20	4024052528813	2201-20.700
30	4024052528912	2201-30.700
Kunststoff, schwarz		
15	4024052553310	2001-15.700
30	4024052165018	2002-30.700

**Spindel-Verlängerung für RTL-Thermostat-Kopf bei Multibox Mini RTL**

wenn maximale Einbautiefe überschritten
wurde.
Messing vernickelt.

L	EAN	Artikel-Nr.
20	4024052500215	9153-20.700



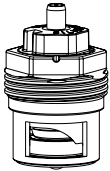
Ersatzoberteil für Multibox Mini RTL ab 08.2013
für Ventilgehäuse mit II-Kennzeichnung.

EAN

Artikel-Nr.

4024052909711

1305-02.300



V-exact II Ersatzoberteil für Multibox Mini DX ab 08.2013
für Ventilgehäuse mit II-Kennzeichnung.

EAN

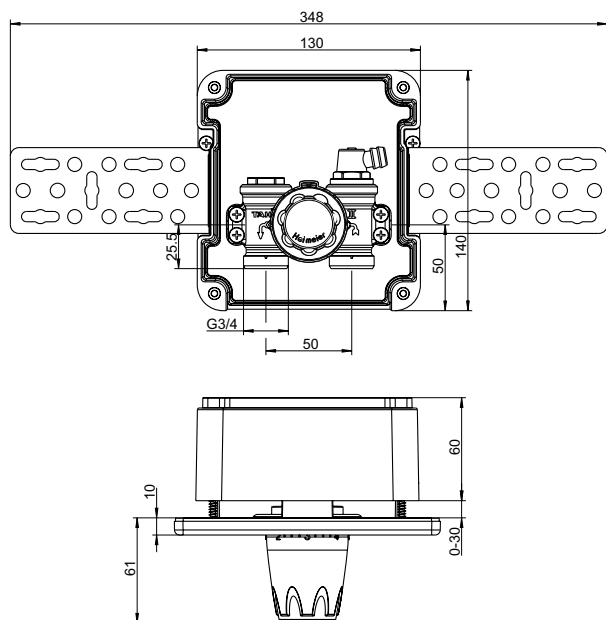
Artikel-Nr.

4024052841417

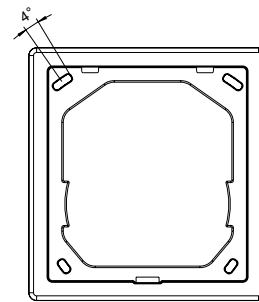
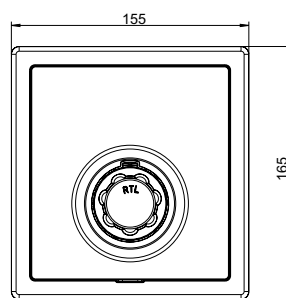
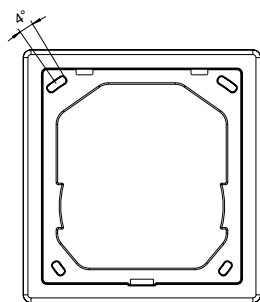
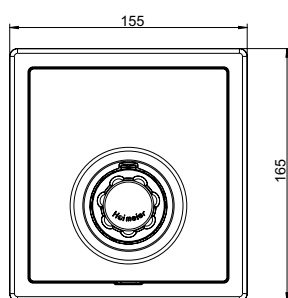
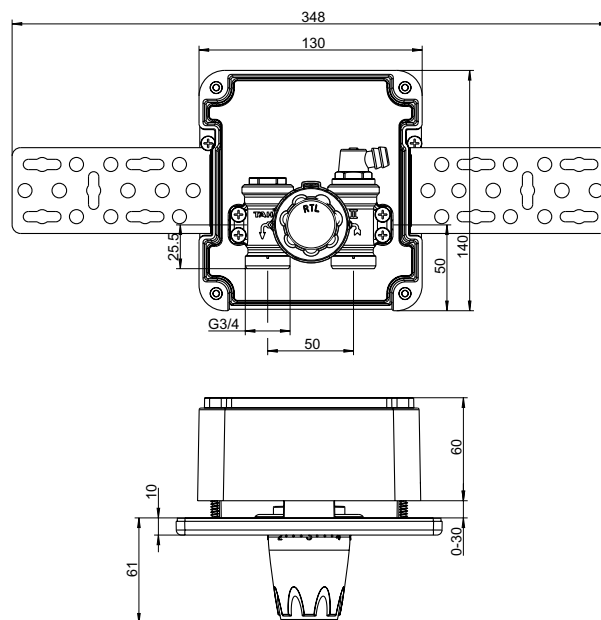
3700-02.300

Maßblatt – Multibox Mini DX, RTL

Multibox Mini DX



Multibox Mini RTL



Die in dieser Broschüre gezeigten Produkte, Texte, Bilder, Zeichnungen und Diagramme können ohne Vorankündigung und Angabe von Gründen von IMI Hydronic Engineering geändert werden. Um die aktuellsten Informationen über unsere Produkte und Spezifikationen zu erhalten, besuchen Sie bitte unsere Homepage unter www.imi-hydronic.de, www.imi-hydronic.at oder www.imi-hydronic.ch.