



SensoWash[®] Classic

Navodila za uporabo

Upute za uporabu

Kezelési útmutató

Instrucțiuni de utilizare

Инструкция за работа

Lietošanas instrukcija

Naudojimo instrukcija

Kullanım Kılavuzu

Sedež za WC-školjko s prho

Sjedalo za WC školjku s tušem

Dusch-WC-ülőke

Clasic

Седалка за тоалетна чиния с душ

Klozetpoda-bidē sēdriņķis

Unitazo su dušu sēdynē

Duşlu klozet kapağı

Navodila za uporabo	SL	3
Upute za uporabu	HR	30
Kezelési útmutató	HU	57
Instrucțiuni de utilizare	RO	84
Инструкция за работа	BG	111
Lietošanas instrukcija	LV	142
Naudojimo instrukcija	LT	169
Kullanım Kılavuzu	TR	196

Kazalo

1	0 tem dokumentu	5
2	Varnost	6
2.1	Namen dokumenta	6
2.2	Predvidena uporaba	6
2.3	Zahteve za uporabnika	6
2.4	Električna varnost	6
2.5	Higiena	8
2.6	Napotki za uporabo baterij	8
2.7	Preprečevanje škode na izdelku	9
3	Pregled izdelka	11
3.1	Sestava in opis delovanja	11
3.1.1	Sedež	11
3.1.2	LED-svetilke na sedežu	11
3.1.3	Območje s funkcijami	12
3.1.4	Povezava funkcije za odstranjevanje vodnega kamna/stikalo za vklop oz. izklop	12
3.2	Tovarniške nastavitve	13
4	Prvi zagon	14
4.1	Varnost	14
4.2	Aktivacija izdelka	14
4.3	Prenos aplikacije	14
4.4	Povezava z aplikacijo	14
4.5	Aktivacija daljinskega upravljalnika	15
4.5.1	Daljinski upravljalnik (Lite)	15
5	Upravljanje	16
5.1	Daljinski upravljalnik/aplikacija	16
5.2	Odpiranje in zapiranje pokrova	18
5.3	Nastavitev profila uporabnika prek daljinskega upravljalnika	18
5.4	Učinkovita raba energije in vode	18
5.4.1	Način varčevanja energije (ogrevanje sedeža)	18

5.4.2	Način za dopust	18
6	Čiščenje in vzdrževanje	19
6.1	Varnost	19
6.2	Priporočila za čiščenje	19
6.2.1	Čiščenje	19
6.2.2	Priporočena čistila	20
6.3	Samodejno čiščenje palične prhe in glave prhe	20
6.4	Ročni način čiščenja palične prhe in glave prhe	20
6.5	Odstranjevanje vodnega kamna	21
7	Pomoč v primeru težave	22
7.1	Splošno	22
7.2	Odpravljanje težav	22
8	Odstranjevanje	27
8.1	Embalaža	27
8.2	OEE0	27
9	Tehnični podatki	28

1 O tem dokumentu

Vsi dokumenti o tem izdelku in nadaljnje informacije so na voljo na spletu:

- > V aplikaciji poiščite kratka navodila. [▶Aplikacija] Meni – Navodila za uporabo naprave – Kratka navodila
- > Spletne dokumente najdete na spletnem mestu qr.duravit.com ali www.duravit.com.

2 Varnost

2.1 Namen dokumenta

Navodila so sestavni del izdelka Duravit. Če navodil NE upoštevate, lahko pride do telesnih poškodb, poškodb na izdelku in/ali materialne škode.

> Preberite navodila in jih upoštevajte.

> Shranite ta dokument in ga predajte naslednjemu uporabniku.

Pridržujemo si pravico do tehničnih izboljšav in optičnih sprememb na prikazanih izdelkih.

2.2 Predvidena uporaba

SensoWash® je WC-školjka s prho za umivanje zadnjice in intimnih delov ter drugimi funkcijami za večje udobje. Izdelek se lahko uporablja samo v notranjih prostorih. Duravit ne prevzema nobene odgovornosti za nikakršno uporabo, ki presega predvideno uporabo, ali za nobeno drugo uporabo.

2.3 Zahteve za uporabnika

Otroci, starejši od 8 let, in osebe z omejenimi telesnimi, čutilnimi ali duševnimi sposobnostmi ali s pomanjkljivimi izkušnjami in/ali pomanjkljivim znanjem lahko izdelek uporabljajo pod vašim nadzorom ali če so bili poučeni o varni uporabi izdelka ter razumejo nevarnosti, ki so povezane s takšno uporabo izdelka.

> Otroci se NE smejo igrati z izdelkom.

> Čiščenja in vzdrževanja otroci NE smejo opravljati brez nadzora.

2.4 Električna varnost

Smrtna nevarnost zaradi električnega udara

Stik z elektriko lahko povzroči smrtno nevaren električni udar.

Splošni previdnostni ukrepi

> Izdelek mora biti ustrezno ozemljen. Izdelek uporabljajte le, če je ustrezno ozemljen. Upoštevajte navodila za montažo.

- > Izdelek nima lastnega zaščitnega stikala na diferenčni tok, zato ga je treba priključiti na tokokrog, v katerem je nameščeno zaščitno stikalo na diferenčni tok.
- > Električni odklopniki morajo biti fiksno nameščeni v ožičenju in skladni s splošno veljavnimi predpisi. Prav tako morajo omogočati ločevanje kontaktov na vseh polih skladno s kategorijo prenapetosti III.

Preprečite poškodbe omrežnega kabla

Če se poškoduje električni priključni kabel tega izdelka, ga mora iz varnostnih razlogov zamenjati proizvajalec, njegova servisna služba ali strokovnjak s podobnimi kvalifikacijami.

- > Prepričajte se, da omrežni kabel NI poškodovan.
- > Omrežni kabel NE sme biti vkleščen ali stisnjen.
- > Omrežni kabel ne sme biti blizu vročih površin ali ostrih robov.

Poškodovanega izdelka NE uporabljajte.

Izdelka NE uporabljajte, če ne deluje pravilno ali če je poškodovan.

- > Izdelek izklopite.
- > Odklopite električno napajanje.
- > Zaprite zaporni ventil, da prekinete oskrbo z vodo.
- > Obrnite se na help@duravit.com.
- > NE poškodujte površine sedeža. Če je površina poškodovana, se obrnite na servisno službo.

Izdelka NE popravljajte sami.

Popravila sme izvajati samo ustrezno usposobljena strokovna oseba s potrebnim znanjem in kvalifikacijami.

- > Na izdelku ne izvajajte NIKAKRŠNIH sprememb, manipulacij, dodatnih inštalacij ali poskusov popravil.
- > Uporabljajte samo pripomočke, ki jih priporoča Duravit.

Preprečite kondenzacijo

- > Izdelka NE nameščajte v okolju s preveliko vlažnostjo. Zagotovite zadostno prezračevanje, da preprečite nastajanje kondenza v električnih komponentah.
- > Če izdelek prenesete s hladnega na toplo mesto, ga najprej nekaj ur pustite izklopljenega, da preprečite morebitno kondenzacijsko vlago.

2.5 Higiena

Škodljiv vpliv na zdravje zaradi onesnažene, umazane ali dolgo stoječe vode.

Uporaba umazane, onesnažene in dolgo stoječe vode za funkcije prhe lahko škoduje zdravju.

- > Na izdelek priključite hladno pitno vodo iz glavnega vodovoda.
- > Priključitev odpadne vode, rabljene sanitarne vode, tehnične vode, morske ali druge neprimerne ali le delno primerne vode NI dovoljena.
- > Uporabljajte samo gibljive cevi za dovod vode, ki so priložene izdelku; starih cevi NE uporabljajte znova.
- > Če izdelka NE uporabljate dva tedna ali dlje, ga izpraznite in izklopite (način za dopust).

2.6 Napotki za uporabo baterij

Baterije so v daljinskem upravljalniku.

Smrtna nevarnost ob zaužitju/nevarnost zaradi jedke snovi

Ta izdelek vsebuje gumbne baterije. Baterije NE pogoltnite! Če baterijo pogoltnete, lahko v samo dveh urah nastanejo hude notranje opekline in nastopi lahko celo smrt.

- > Baterije NE pogoltnite, nevarnost zaradi jedke snovi.
- > Nove in rabljene baterije hranite zunaj dosega otrok. Če se predal za baterijo NE zapre pravilno, PRENEHAJTE uporabljati izdelek in ga shranite zunaj dosega otrok.

> Če sumite, da je oseba pogoltnila ali kako drugače vstavila baterijo v telo, takoj poiščite zdravniško pomoč.

Okvare zdravja zaradi iztekle kisline baterije

> Če iz baterije izteče kislina, preprečite stik s kožo, očmi in sluznico.

> Mesta, ki so prišla v stik s kislino, sperite z veliko čiste vode in takoj poiščite zdravniško pomoč.

> Baterij NE izpostavljajte ekstremnim pogojem: NE odlagajte jih na vroče površine in ne izpostavljajte jih neposredni sončni svetlobi. Obstaja povečana nevarnost, da iztečejo.

> Baterije ustrezno odstranite in jih hranite zunaj dosega otrok. Tudi uporabljene baterije lahko povzročijo poškodbe.

2.7 Preprečevanje škode na izdelku

Napotki o uporabi baterij

> Baterij NE smete polniti, ponovno aktivirati na kakršen koli drug način, razstavljati ali izpostavljati čezmerni vročini (npr. ognju).

> Vezni stebri NE smejo imeti kratkega stika.

> Prazne baterije vedno takoj vzemite iz daljinskega upravljalnika. Baterije lahko iztečejo in tako povzročijo škodo.

> V daljinski upravljalnik NE vstavite novih in starih baterij skupaj.

> Različnih tipov baterij NI dovoljeno uporabljati skupaj.

> Pred vstavitvijo baterije očistite baterijo in kontakte.

> Baterije je treba vstaviti s pravilno obrnjeno polariteto, skladno z navedenimi oznakami.

> Če daljinskega upravljalnika dalj časa NE boste uporabljali, odstranite baterije.

Poškodbe na izdelku ali nepravilno delovanje zaradi nepravilne uporabe

- > NE vzpenjajte se na izdelek in ne stojte na njem.
- > Palične prhe NE umažite, poškopite ali zamažite namerno.

Bodite pozorni, da ne poškodujete sedeža in pokrova.

- > NE sedite in NE stojte na pokrovu in se nanj ne naslanjajte.
- > Sedeža in pokrova NE odstranjujte.
- > Pokrov odprete in zaprete z daljinskim upravljalnikom ali aplikacijo.
- > Samodejnega odpiranja in zapiranja pokrova NE prekinjajte ročno.
- > Na pokrov NE postavljajte težkih predmetov.

Poškodbe zaradi zamrznjene vode

- > Izdelka NE nameščajte in uporabljajte v prostorih, kjer obstaja nevarnost zmrzali. Temperatura okolice mora biti najmanj 4 °C (39 °F).

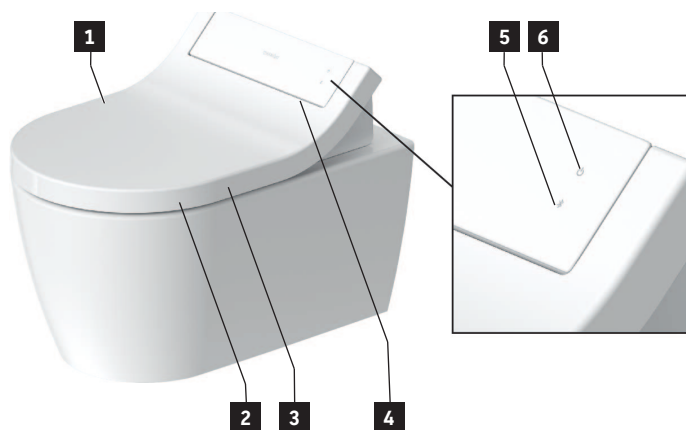
Poškodbe zaradi zunanjih vplivov

- > Na izdelek NE postavljajte ali odlagajte odprtih virov ognja, sveč, cigaret ipd.
- > Izdelka NE izpostavljajte neposrednemu vplivu vode ali neposredni sončni svetlobi.

3 Pregled izdelka

3.1 Sestava in opis delovanja

3.1.1 Sedež



1 Senzor (odpiranje pokrova brez dotika)

2 Senzor sedeža

3 Ogrevanje sedeža

4 Nočna lučka

5 Gumb Bluetooth/indikator delovanja povezave Bluetooth (LED)

6 Gumb za vklop/prikaz stanja (LED)

3.1.2 LED-svetilke na sedežu

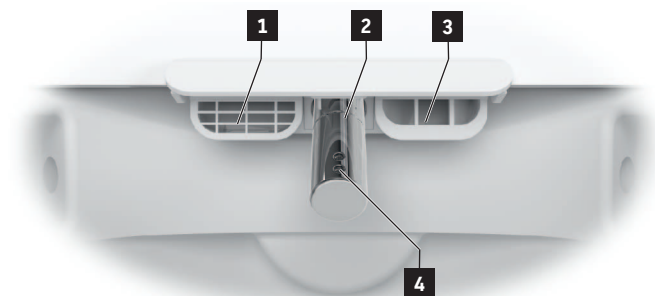
Gumb za vklop

LED	Funkcija
Rdeča	Način pripravljenosti
Zelena	Vklopljeno
Oranžna	Način varčevanja energije
Utripajoča	Nepravilno delovanje > Izdelek izklopite. > Odklopite električno napajanje. > Zaprite zaporni ventil, da prekinete oskrbo z vodo. > Obrnite se na help@duravit.com .

Gumb Bluetooth

LED	Funkcija
Modra	Bluetooth je na voljo ali je povezan.
Izklop	Bluetooth ni na voljo.
Utripajoča	Naprava je v načinu povezovanja.

3.1.3 Območje s funkcijami



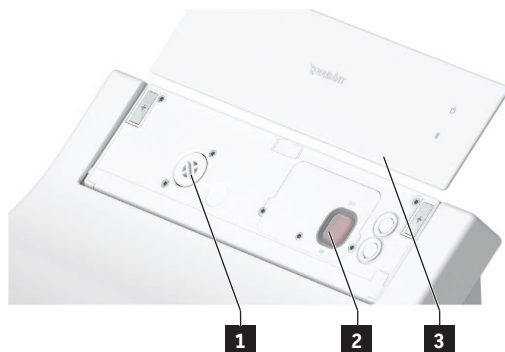
1 Notranji preliv

2 Palična prha

3 Sušilnik s toplim zrakom

4 Glava prhe

3.1.4 Povezava funkcije za odstranjevanje vodnega kamna/stikalo za vklop oz. izklop



1 Povezava funkcije za odstranjevanje vodnega kamna

2 Stikalo za vklop/izklop (električno napajanje)

3 Magnetni pokrov

3.2 Tovarniške nastavitve

Funkcija	Območje nastavitve	Tovarniška nastavitvev
Odpiranje/zapiranje pokrova brez dotika	Vklop/izklop	Izklop
Udobna prha	Vklop/izklop	Vklop
Temperatura toplega zraka iz sušilnika	Izklop/nizka/srednja/visoka	Srednja
Položaj palične prhe	1, 2, 3, 4, 5	3
Jakost curka prhe	Nizka/srednja/visoka	Srednja
Temperatura vode	Izklop/nizka/srednja/visoka	Srednja
Ogrevanje sedeža	Vklop/izklop	Vklop
Način varčevanja energije	Vklop/izklop	Izklop
Nočna lučka	Izklop/samodejno/vklop	Samodejno
Zvočna potrditev	Vklop/izklop	Vklop

4 Prvi zagon

4.1 Varnost



POZOR

Škodljiv vpliv na zdravje zaradi onesnažene, umazane ali dolgo stoječe vode.

Uporaba umazane, onesnažene in dolgo stoječe vode za funkcije prhe lahko škoduje zdravju.

> Če izdelka NE uporabljate dva tedna ali dlje, ga izpraznite in izklopite (način za dopust).

4.2 Aktivacija izdelka

Izdelek mora biti v celoti nameščen skladno z navodili za montažo ter priključen na glavno električno napajanje in priključek za vodo.

> Prepričajte se, da je zaporni ventil odprt.

> Izdelek vklopite z gumbom za vklop/prikaz stanja (LED).

4.3 Prenos aplikacije



> V trgovini Play Store (Android) ali App Store (iOS) poiščite »SensoWash«.

> Prenesite aplikacijo.

4.4 Povezava z aplikacijo

Izdelek se z aplikacijo poveže prek povezave Bluetooth. Za vzpostavitev povezave morate aktivirati izdelek in funkcijo Bluetooth.

> Vključite izdelek z gumbom za vklop/prikaz stanja (LED) na sedežu.

Gumb začne utripati.

> Bluetooth vklopite z gumbom Bluetooth/indikatorjem delovanja povezave Bluetooth (LED) na sedežu.

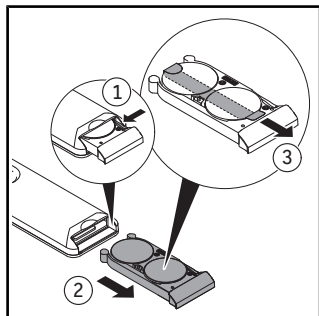
> Aktivirajte aplikacijo v svoji mobilni napravi.

> Sledite navodilom po korakih v aplikaciji.

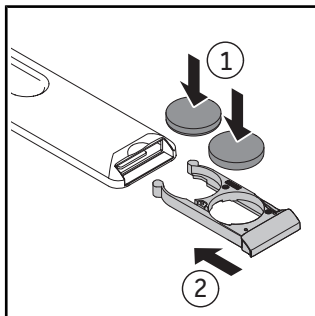
Aplikacija potrdi vzpostavitev povezave.

4.5 Aktivacija daljinskega upravljalnika

4.5.1 Daljinski upravljalnik (Lite)



- > Izvlecite predal za baterije.
- > Pritisnite ročico, da popolnoma odprete predal za baterije.



- > Vstavite baterije (CR2450).
- > Zaprite predal za baterije.

5 Upravljanje

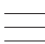




5.1 Daljinski upravljalnik/aplikacija





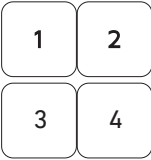


Izdelek lahko upravljate z daljinskim upravljalnikom (osnovne funkcije) in/ali z aplikacijo (razširjeno področje uporabe). Številne nastavitve lahko opravite izključno prek aplikacije. Funkcije so konfigurirane skladno s tovarniškimi nastavitvami.

> Prenesite aplikacijo, da boste lahko izvedli vse nastavitve, ki so na voljo za ta izdelek.



*Obseg funkcij, ki je prikazan na slikah, je samo za ponazoritev. Dejanski nabor funkcij se lahko razlikuje glede na model.

Simbol	Ime
	Meni
	Dodajanje ali odstranjevanje izdelka.
	Aktivira prho za zadnjico . Če funkcija ni ustavljena, se po 2 minutah samodejno ustavi.
	Aktivira damsko prho . Če funkcija ni ustavljena, se po 2 minutah samodejno ustavi.
	Aktivira/deaktivira ogrevanje sedeža .

Simbol	Ime
	Aktivira sušilnik s toplim zrakom . Funkcija ima stopnje izklopljeno/nizko/srednje/visoko. Če funkcija ni ustavljena, se po 5 minutah samodejno ustavi. [▶Aplikacija] Domov – Sušilnik s toplim zrakom – Temperatura
	Nastavi temperaturo vode . Funkcija ima stopnje izklopljeno/nizko/srednje/visoko. Nastavitve so prikazane na daljinskem upravljalniku (LED) in v aplikaciji. [▶Aplikacija] Domov – Prha za zadnjico/damska prha
	Nastavi jakost curka . Funkcija ima stopnje šibko/srednje/močno. Nastavitve so prikazane na daljinskem upravljalniku (LED) in v aplikaciji. [▶Aplikacija] Domov – Prha za zadnjico/damska prha
	Nastavi položaj palične prhe . Funkcija ima stopnje 1, 2, 3, 4 in 5. Nastavitve so prikazane na daljinskem upravljalniku (LED) in v aplikaciji. [▶Aplikacija] Domov – Prha za zadnjico/damska prha
	Aktivira profil uporabnika (samo pri daljinskem upravljalniku).
	Odpre/zapre pokrov .
	Ustavi trenutno funkcijo.

NASVET Sedež ima senzor. Funkciji prhe in sušilnika je mogoče aktivirati le, če uporabnik sedi na WC-ju.

5.2 Odpiranje in zapiranje pokrova

NAPOTEK

Poškodbe na sedežu

Zaradi prekinitve delujoče funkcije mehanskega odpiranja in zapiranja pokrova se lahko izdelek poškoduje.

> Mehanskega odpiranja in zapiranja pokrova NE prekinjajte z roko.

Pokrov lahko odprete in zaprete z daljinskim upravljalnikom ali aplikacijo. Izdelek ima tudi senzor bližine. Pokrov se odpre in zapre brez dotika, takoj ko se uporabnik približa ali oddalji.

5.3 Nastavitev profila uporabnika prek daljinskega upravljalnika

Osebne nastavitve lahko shranite v različnih profilih uporabnika.

> Aktivirajte prho za zadnjico/damsko prho.

> Med delovanjem te funkcije nastavite položaj palične prhe, jakost curka in temperaturo vode.

Svetleče diode na daljinskem upravljalniku prikazujejo ustrezno nastavitvev.

> Pritisnite profil uporabnika za 1/2/3/4 in ga držite 3 sekunde, da shranite profil.

NASVET Sedež ima senzor. Funkciji prhe in sušilnika je mogoče aktivirati le, če uporabnik sedi na WC-ju.

5.4 Učinkovita raba energije in vode

Da bi čim bolj zmanjšali porabo naravnih virov, je izdelek opremljen s pretočnim grelnikom vode in funkcijo samodejnega ustavljanja vseh funkcij prhe in sušilnika. Za varčevanje z energijo pri vsakodnevni uporabi lahko prilagodite naslednje nastavitve:

5.4.1 Način varčevanja energije (ogrevanje sedeža)

Za določen čas, npr. čez dan ali med delovnim časom, izklopi ogrevanje sedeža. Ogrevanje sedeža se nato ponovno vklopi.

> Vključite način varčevanja energije prek aplikacije. [▶ Aplikacija] Meni – Nastavitve – Sedež

5.4.2 Način za dopust

Če izdelka ne uporabljate dva tedna ali dlje, ga izpraznite in izklopite.

> Zaprite zaporni ventil, da prekinete oskrbo z vodo.

> Prek aplikacije vklopite način za dopust. [▶ Aplikacija] Meni – Nega – Način za dopust

> Odklopite električno napajanje.

> Vzemite baterije iz daljinskega upravljalnika.

6 Čiščenje in vzdrževanje

6.1 Varnost

OPOZORILO

Smrtna nevarnost zaradi električnega udara

V sedežu so električne komponente izdelka.

- > Pred čiščenjem izključite izdelek iz električnega omrežja.
- > Sedeža NE polivajte z vodo.
- > NE dovolite, da bi v enoto sedeža prišla voda.

NAPOTEK

Poškodbe na izdelku zaradi nepravilnega čiščenja in nege

Zaradi neustreznih čistil, pripomočkov in naprav za čiščenje se lahko površina poškoduje in trajno razbarva.

- > Uporabljajte samo čistila in pripomočke za čiščenje, ki jih priporoča Duravit.
- > Upoštevajte navodila za uporabo proizvajalca čistil.
- > Uporabljajte samo izdelke za čiščenje, ki so predvideni za ta namen (NE uporabljajte naprav za visokotlačno čiščenje ali naprav za čiščenje s paro).

NAPOTEK

Poškodbe na izdelku zaradi meglice pršenja

Meglica pršenja lahko vdre v najmanjše odprtine in reže ter povzroči poškodbe na površini.

- > Čistilo v razpršilu nanesite na krpo za čiščenje in ne neposredno na izdelek.

NAPOTEK

Poškodbe na izdelku zaradi dolgih intervalov čiščenja

Če so intervali čiščenja predolgi, se lahko nabere trdovratna umazanija.

- > Površine čistite redno in takoj, ko se umažejo.

6.2 Priporočila za čiščenje

6.2.1 Čiščenje

- > Površino očistite z vlažno krpo za čiščenje.
- > Močnejšo umazanijo odstranite s priporočenim čistilom. Čistilo vedno nanesite na krpo za čiščenje.
- > Za čiščenje WC školjke/pisoarja uporabite metlico za WC školjke.
- > Sperite s čisto vodo, da odstranite ostanke čistila.
- > Površino osušite.

6.2.2 Priporočena čistila

	Čistilo	Pripomočki za čiščenje
Sedež in pokrov	Nevtralno čistilno sredstvo (pH 6–8) (npr. nevtralno čistilo)	Bombažna krpa za čiščenje
Pokrov		
Palična prha/glava prhe	Nevtralno čistilno sredstvo (pH 6–8) (npr. nevtralno čistilo)	<ul style="list-style-type: none">– Čistilna krpa iz sintetičnih vlaken– Abrazivna gobica za čiščenje
Keramika Vsakodnevno čiščenje	Nevtralno čistilno sredstvo (pH 6–8) (npr. nevtralno čistilo)	<ul style="list-style-type: none">– Čistilna krpa iz sintetičnih vlaken– Metlica za WC školjko
Keramika Vodni kamen	Kislo čistilo (pH < 6) (npr. čistilo na osnovi citronske kisline)	
Daljinski upravljalnik	Voda	Bombažna krpa za čiščenje

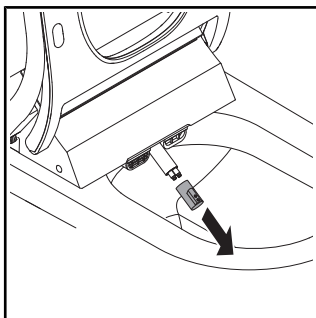
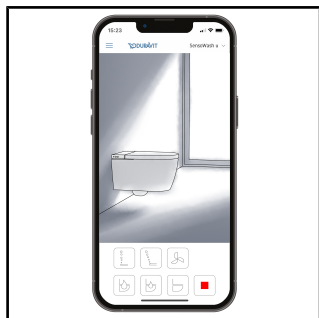
6.3 Samodejno čiščenje palične prhe in glave prhe

Pred vsakim prhanjem in po njem se spravljena palična prha samodejno očisti.

> Če izdelka NE uporabljate dva tedna ali dlje, prek aplikacije aktivirajte dodatno samodejno čiščenje. [▶Aplikacija] Meni – Nega – Samodejno čiščenje

6.4 Ročni način čiščenja palične prhe in glave prhe

Ročno čiščenje je mogoče le, če senzor sedeža ni aktiviran.



> Vključite način za ročno čiščenje prek aplikacije.
 [▶Aplikacija] Meni – Nega – Ročno čiščenje

> Za čiščenje odstranite glavo prhe.

NASVET Funkcijo je mogoče aktivirati le, če nihče ne sedi na WC-školjki/senzor sedeža ni aktiven.

6.5 Odstranjevanje vodnega kamna

NAPOTEK

Motnje v delovanju in poškodbe na izdelku zaradi nabiranja vodnega kamna

V območjih s trdo vodo lahko pride do nabiranja vodnega kamna. Vodni kamen lahko omeji zmogljivost izdelka.

- > Preverite kakovost vode na vašem območju. Pri trdoti vode ≥ 14 dH (2,5 mmol/l) Duravit priporoča namestitve naprave za mehčanje vode.
- > Z izdelka redno odstranjujte vodni kamen. Aplikacija vam pošlje samodejni opomnik.
- > Nastavitve odstranjevanja vodnega kamna konfigurirajte glede na trdoto vode v vaši regiji.
 [▶Aplikacija] Meni – Nega – Odstranjevanje vodnega kamna

> Uporabite le originalno sredstvo za odstranjevanje vodnega kamna proizvajalca Duravit ali sredstvo, ki ga je odobrilo podjetje Duravit.

Trdota vode		Cikel odstranjevanja vodnega kamna
Mehka	< 8,4 °dH (1,5 mmol/l)	Polletno
Srednja	8,4 – 14 °dH (1,5–2,5 mmol/l)	Polletno
Trda	> 14 °dH (2,5 mmol/l)	Na četrto leto

Postopek odstranjevanja vodnega kamna lahko aktivirate prek aplikacije.

> Sledite navodilom v aplikaciji.

7 Pomoč v primeru težave

7.1 Splošno

Postopek v primeru motnje:

- > Izklopite izdelek in ga ponovno vklopite.
- > Sledite spodnjim navodilom.
- > Če izdelek še vedno ne deluje pravilno, se obrnite na help@duravit.com.
- > Pripravite številko artikla in serijsko številko. Številka artikla je navedena na etiketi izdelka na zadnji strani navodil za uporabo in v aplikaciji. [▶Aplikacija] Meni – Navodila za uporabo naprave – Upravljanje naprave – Informacije o napravi

7.2 Odpravljanje težav

Težava	Možen vzrok	Rešitev
LED-svetilke (sedež)		
LED-svetilka utripa (rdeča, zelena, oranžna) ali se oglasi zvočni signal.	Nepravilno delovanje	<ul style="list-style-type: none">> Izdelek izklopite.> Odklopite električno napajanje.> Zaprite zaporni ventil, da prekinete oskrbo z vodo.> Obrnite se na help@duravit.com.
Splošne težave		
Izdelek ne deluje.	Izdelek je izklopljen (gumb za vklop/prikaz stanja je ugasnjen).	> Vklopite izdelek.
	Izdelek je v načinu pripravljenosti (gumb za vklop/prikaz stanja sveti rdeče).	> Aktivirajte izdelek.
Voda pušča.	Puščanje	<ul style="list-style-type: none">> Izdelek izklopite.> Odklopite električno napajanje.> Zaprite zaporni ventil, da prekinete oskrbo z vodo.

Težava	Možen vzrok	Rešitev
		> Obrnite se na help@duravit.com.
Daljinski upravljalnik		
Daljinski upravljalnik se ne odziva.	Baterije so skoraj prazne (LED-svetilka utripa belo).	> Zamenjajte baterije.
	Daljinski upravljalnik ni povezan z izdelkom (LED-svetilka utripa rdeče).	> Obrnite se na help@duravit.com.
	Baterije niso vstavljene.	> Vstavite baterije.
	Daljinski upravljalnik je okvarjen.	> Obrnite se na help@duravit.com.
Funkcije prhe		
Preklapljanje med prho za zadnjico in damsko prho traja dolgo časa.	Palična prha se med posameznimi funkcijami umakne. Preklop traja približno 12 s.	
Jakost curka prhe je prešibka.	Jakost curka prhe je bila prestavljena na »šibko«.	> Povečajte jakost curka. [▶Aplikacija] Domov – Prha za zadnjico/ damska prha
	Cev za vodo je prepognjena ali stisnjena.	> Obrnite se na help@duravit.com.
Jakost curka prhe je nestabilna.	Vodni filter je zamašen.	> Obrnite se na help@duravit.com.
Temperatura vode je previsoka/prenizka.	Temperatura je napačno nastavljena.	> Nastavite temperaturo. [▶Aplikacija] Domov – Prha za zadnjico/ damska prha
Prha za zadnjico/damska prha se samodejno ustavi.	Funkcija se samodejno ustavi po 2 min.	> Nastavite temperaturo. [▶Aplikacija] Domov – Prha za zadnjico/ damska prha
	Senzor sedeža je izgubil stik.	> Usedite se znova.

Težava	Možen vzrok	Rešitev
		> Aktivirajte funkcijo.
Prha za zadnjico/damska prha ne deluje.	Glava prhe je zamašena.	> Očistite glavo prhe. [▶Aplikacija] Domov – Prha za zadnjico/damska prha
	Senzor sedeža je izgubil stik.	> Usedite se znova. > Aktivirajte funkcijo.
Ogrevanje sedeža		
Funkcija ogrevanja sedeža ne deluje.	Funkcija je deaktivirana.	> Aktivirajte funkcijo. [▶Aplikacija] Nastavitve – Sedež
Temperatura sedeža je previsoka/prenizka.	Temperatura je napačno nastavljena.	> Nastavite temperaturo. [▶Aplikacija] Nastavitve – Sedež
Temperatura sedeža je prenizka.	Izdelek je v načinu varčevanja energije (LED-svetilka sveti oranžno).	> Deaktivirajte način varčevanja energije. [▶Aplikacija] Nastavitve – Sedež
	Izdelek samodejno vklopi način varčevanja energije, če so vse funkcije neaktivne več kot 48 ur.	> Izberite katero koli funkcijo, da ponovno aktivirate izdelek.
Sušilnik s toplim zrakom		
Temperatura sušilnika s toplim zrakom je previsoka/prenizka.	Temperatura je napačno nastavljena.	> Nastavite temperaturo. [▶Aplikacija] Domov – Sušilnik s toplim zrakom
Sušilnik s toplim zrakom se samodejno ustavi.	Funkcija se samodejno ustavi po 5 min.	
	Senzor sedeža je izgubil stik.	> Usedite se znova. > Aktivirajte funkcijo.

Težava	Možen vzrok	Rešitev
Nočna lučka		
Nočna lučka ne deluje.	Funkcija je deaktivirana.	> Aktivirajte nočno lučko ali samodejni način. [▶ Aplikacija] Nastavitve – Svetloba in zvok
	Samodejni način je aktiviran. Funkcija samodejno izklopi nočno lučko, ko je okolica svetla.	
Nočna lučka stalno sveti.	Funkcija je aktivirana.	> Deaktivirajte nočno lučko ali aktivirajte samodejni način. [▶ Aplikacija] Nastavitve – Svetloba in zvok
	Samodejni način je aktiviran. Funkcija samodejno aktivira nočno lučko, ko je okolica pretemna.	
Ročno čiščenje		
Palična prha se samodejno umakne.	Funkcija se samodejno ustavi po 2 min.	> Aktivirajte funkcijo. [▶ Aplikacija] Nega – Ročno čiščenje
Samodejno samočiščenje		
Voda kaplja iz palične prhe v notranjem položaju.	Pred vsakim prhanjem in po njem se opravljena palična prha samodejno očisti.	
Pokrov		
Pokrov se ne odpre samodejno.	Izdelek ni zaznal bližajočega se uporabnika.	> Znova se približajte izdelku (od razdalje približno 1 m).
	Funkcija je okvarjena.	> Obrnite se na help@duravit.com .

Težava	Možen vzrok	Rešitev
	Funkcija ni aktivirana.	> Aktivirajte funkcijo. [▶ Aplikacija] Nastavitve – pokrov
Pokrov se ne zapre takoj.	Ko se uporabnik oddalji, se pokrov po 90 sekundah samodejno zapre.	
Aplikacija		
Aplikacija ne deluje.	Aplikacija in izdelek nista povezana.	> Povežite izdelek z aplikacijo. > Prepričajte se, da je bilo povezovanje uspešno.

8 Odstranjevanje

8.1 Embalaža

Otroci se ne smejo igrati z vrečkami iz umetne snovi ali embalažnim materialom, ker obstaja nevarnost poškodb ali zadužitve. Embalažni material varno shranite in ga odstranite na okolju prijazen način. Embalažo izdelka po možnosti hranite do poteka garancijskega roka.

8.2 OEE0



Simbol s prečrtanim košem za smeti označuje ločeno odlaganje kot odpadno električno in elektronsko opremo (OEE0). Izrabljene električne in elektronske naprave lahko vsebujejo nevarne snovi. Tega izdelka ne odvrzite med mešane odpadke. Izrabljen izdelek oddajte na zbirališču za recikliranje izrabljenih električnih in elektronskih naprav (WEEE). S tem boste prispevali k ohranitvi surovin in varovanju okolja. Za več informacij se obrnite na svojega trgovca ali na pristojen urad. Izrabljene baterije se mora ustrezno odstraniti. V ta namen so v trgovinah, ki prodajajo baterije, in na komunalnih zbirnih mestih na voljo ustrezno označene posode, kamor odvržete izrabljene baterije.

9 Tehnični podatki

Splošno	
Številka artikla	#613000 01 2 00 4300 #613200 01 2 00 4300
Neto teža	4,5 kg (10 lbs)
Mere	
#613000 01 2 00 4300	520 x 365 x 140 mm (20½ " x 14¾ " x 5½ ")
#613200 01 2 00 4300	520 x 375 x 140 mm (20½ " x 14¾ " x 5½ ")
Nazivna napetost	220–240 V
Frekvenca	50–60 Hz
Nazivna moč	1080 W
Način pripravljenosti	< 0,5 W
Vhodni tlak vode	0,07–0,75 MPa/0,7–7,5 bar (10–109 psi)
Vrsta zaščite	IPX4 Zaščita pred škropljenjem z vseh strani
Vgrajena varnostna naprava	EN1717 – tip AB

Moč ogrevanja	
Pretočni grelnik	1480 W
Ogrevanje sedeža	50 W
Sušilnik s toplim zrakom	280 W

Območje temperature	
Obratovalna temperatura	4–40 °C (39–104 °F)
Temperatura vode	33–42 °C (92–106 °F)
Temperatura sedeža	30–40 °C (86–104 °F)
Temperatura toplega zraka iz sušilnika	35–55 °C (95–131 °F)

Poraba vode	
Delovanje prhe	0,35–0,7 l/min (0,09–0,18 gal/min)

BLE (Bluetooth Low Energy – nizkoenergijski Bluetooth)	
Najv. moč	< 10 dBm

Skladnost radijskih frekvenc Izjava

Vgrajena vmesnik Bluetooth in mikrovalovna naprava sta v skladu z bistvenimi zahtevami in drugimi zadevnimi določili Direktive RED 2014/53/EU.

- Nizkoenergijski frekvenčni pasovi delovanja vmesnika Bluetooth: 2,402–2,480 GHz; največja moč radijskih frekvenc na frekvenčnih pasovih, v katerih deluje radijska oprema, je manjša od 2 mW.
- Frekvenčni pasovi delovanja mikrovalovne naprave: 24,05–24,25 GHz; največja moč radijskih frekvenc na frekvenčnih pasovih, v katerih deluje radijska oprema, je manjša od 16 mW.

Garancija

Garancijska določila najdete v splošnih pogojih poslovanja (GTC) na spletni strani <https://pro.duravit.com/gtc>.

Sadržaj

1	0 ovom dokumentu	32
2	Sigurnost	33
2.1	Svrha dokumenta	33
2.2	Namjenska uporaba	33
2.3	Zahtjevi za korisnika	33
2.4	Električna sigurnost	33
2.5	Higijena	35
2.6	Napomene o uporabi baterija	35
2.7	Sprječavanje oštećenja proizvoda	36
3	Pregled proizvoda	38
3.1	Opis konstrukcije i funkcija	38
3.1.1	Jedinica sjedala	38
3.1.2	Prikaz s LED diodama na jedinici sjedala	38
3.1.3	Opseg funkcija	39
3.1.4	Priključak za funkciju uklanjanja kamenca / Power tipka	39
3.2	Tvorničke postavke	40
4	Prvo puštanje u rad	41
4.1	Sigurnost	41
4.2	Aktiviranje proizvoda	41
4.3	Preuzimanje aplikacije	41
4.4	Uparivanje aplikacije	41
4.5	Aktiviranje daljinskog upravljača	42
4.5.1	Daljinski upravljač (Lite)	42
5	Rukovanje	43
5.1	Daljinski upravljač / aplikacija	43
5.2	Otvaranje i zatvaranje poklopca	45
5.3	Definiranje korisničkog profila daljinskim upravljačem	45
5.4	Energetska učinkovitost i ušteda vode	45
5.4.1	Način rada za uštedu energije (grijanje sjedala)	45
5.4.2	Način rada za godišnji odmor	45

6	Čišćenje i održavanje	46
6.1	Sigurnost	46
6.2	Preporuke za čišćenje	46
6.2.1	Čišćenje	46
6.2.2	Preporučena sredstva za čišćenje	47
6.3	Samočišćenje šipke i glave tuša	47
6.4	Ručno čišćenje šipke i glave tuša	47
6.5	Uklanjanje kamenca	48
7	Pomoć u slučaju problema	49
7.1	Općenito	49
7.2	Otklanjanje grešaka	49
8	Odlaganje u otpad	54
8.1	Ambalaža	54
8.2	WEEE	54
9	Tehnički podaci	55

1 O ovom dokumentu

Svi dokumenti za ovaj proizvod i dodatne informacije dostupni su na internetu:

- > Kratke upute otvorite u aplikaciji. [▶ Aplikacija] Izbornik – Device Guide – Kratke upute
- > Online dokumentima pristupite putem qr.duravit.com ili www.duravit.com.

2 Sigurnost

2.1 Svrha dokumenta

Upute su sastavni dio proizvoda Duravit. NEPOŠTOVANJE uputa može dovesti do tjelesnih ozljeda, oštećenja proizvoda i/ili materijalne štete.

> Pročitajte i slijedite upute.

> Sačuvajte ovaj dokument i predajte ga narednim korisnicima.

Zadržavamo pravo na tehnička poboljšanja i vizualne izmjene prikazanih proizvoda.

2.2 Namjenska uporaba

SensoWash® jest WC školjka s tušem za pranje stražnjice i intimnih dijelova tijela i ima dodatne funkcije za udobnost. Proizvod se smije koristiti isključivo u zatvorenom prostoru. Duravit NE preuzima nikakvu odgovornost za bilo kakvu uporabu koja prelazi opseg namjenske uporabe ili za bilo koju drugu vrstu uporabe.

2.3 Zahtjevi za korisnika

Ovaj proizvod smiju upotrebljavati djeca u dobi od 8 godina ili više i osobe s ograničenim tjelesnim, osjetilnim ili duševnim sposobnostima ili nedostatkom iskustva i/ili nedostatkom znanja ako su pod nadzorom ili ako su upućene u sigurno korištenje proizvoda i ako razumiju pripadajuće opasnosti.

> Djeca se NE smiju igrati s proizvodom.

> Djeca NE smiju čistiti i održavati proizvod ako nisu pod nadzorom.

2.4 Električna sigurnost

Smrtna opasnost uslijed strujnog udara

Dodir sa strujom može dovesti do smrtonosnog strujnog udara.

Opće mjere opreza

> Proizvod mora biti ispravno uzemljen. Nemojte koristiti proizvod ako nije ispravno uzemljen. Pridržavajte se uputa za montažu.

- > Proizvod nema vlastiti zaštitni uređaj diferencijalne struje te ga je stoga potrebno instalirati u strujni krug u kojem je instaliran zaštitni uređaj diferencijalne struje.
- > Uređaji za električno razdvajanje moraju biti fiksno instalirani u ožičenju i moraju odgovarati općevažnim propisima. Osim toga, moraju razdvajati kontakte u svim polovima tako da odgovaraju kategoriji prenapona III.

Sprječavanje oštećenja kabela za napajanje

Ako je kabel za napajanje ovog proizvoda oštećen, mora ga zamijeniti proizvođač ili njegov servis ili slično kvalificirana osoba kako bi se spriječile opasnosti.

- > Vodite računa o tome da se kabel za napajanje NE ošteti.
- > Kabel za napajanje NE smije se uklještit ili prignječiti.
- > Kabel za napajanje držite podalje od vrućih površina i oštih bridova.

ZABRANA korištenja oštećenih proizvoda

NE koristite proizvod ako ne funkcionira ispravo ili ako je oštećen.

- > Isključite proizvod.
- > Prekinite napajanje strujom.
- > Zatvorite zaporni ventil kako biste prekinuli dovod vode.
- > Obratite se službi za korisnike na help@duravit.com.
- > NE oštećujte površinu za sjedenje. Ako je površina oštećena, obratite se službi za korisnike.

ZABRANA samovoljnog popravka proizvoda

Popravke smije vršiti samo odgovarajući stručnjak s potrebnim znanjem i kvalifikacijama.

- > NE vršite nikakve izmjene, preinake, dodatne instalacije ili pokušaje popravka proizvoda.
- > Upotrebjavajte samo dodatnu opremu koju preporučuje Duravit.

Sprječavanje kondenzacije

- > Proizvod NE ugrađujte u pretjerano vlažnu prostoriju. Osigurajte odgovarajuću ventilaciju kako biste spriječili kondenzaciju u električnim komponentama.
- > Ako se proizvod prenese s hladnog na toplo mjesto, najprije ga ostavite nekoliko sati ugašenog kako biste spriječili eventualno stvaranje kondenzacije.

2.5 Higijena

Opasnosti za zdravlje zbog prljave, kontaminirane ili ustajale vode

Ako se za funkciju tuširanja upotrebljava prljava, kontaminirana ili ustajala voda, to može uzrokovati zdravstvene probleme.

- > Proizvod opskrbljujte hladnom pitkom vodom iz vodovodne mreže.
- > NE priključujte otpadnu vodu, sivu vodu, industrijsku vodu, morsku vodu ili drugu nepročišćenu ili djelomično pročišćenu vodu.
- > Koristite samo isporučena crijeva za dovod vode, NEMOJTE ponovno koristiti stara crijeva.
- > Ako proizvod NEĆETE upotrebljavati dva tjedna ili dulje, ispraznite i isključite proizvod (način rada za godišnji odmor).

2.6 Napomene o uporabi baterija

Baterije se nalaze u daljinskom upravljaču.

Smrtna opasnost uslijed gutanja / opasnost od kemijskih opekline

Proizvod sadržava dugmaste baterije. NE gutati baterije! Gutanje baterije može izazvati teške unutarnje opekline i smrt za samo dva sata.

- > NE gutati baterije, opasnost od kemijskih opekline.

- > Baterije držite izvan dohvata djece bilo one nove ili istrošene. Ako se pretinac za baterije NE može zatvoriti ispravno, NE koristite proizvod i maknite ga izvan dohvata djece.
- > Ako sumnjate da je osoba progutala ili na drugi način uvela bateriju u tijelo, odmah potražite liječničku pomoć.

Oštećenje zdravlja uslijed curenja kiseline iz baterije

- > U slučaju curenja kiseline iz baterije spriječite dodir s kožom, očima i sluznicama.
- > U slučaju dodira s kiselinom, dotična mjesta isperite s mnogo čiste vode i odmah potražite liječnika.
- > NE izlažite baterije ekstremnim uvjetima: NE odlažite ih na vruće površine NITI ih izlažite izravnom sunčevu zračenju. Inače postoji veća opasnost od curenja.
- > Baterije treba pravilno zbrinuti i držati ih podalje od djece. Čak i istrošene baterije mogu uzrokovati ozljede.

2.7 Sprječavanje oštećenja proizvoda

Napomene o uporabi baterija

- > Baterije se NE smiju puniti, ponovno aktivirati drugim sredstvima, rastavljati ili izlagati velikoj vrućini (npr. vatri).
- > Polovi se NE smiju kratkospajati.
- > Istrošene baterije odmah izvadite iz daljinskog upravljača. Mogu procuriti i tako izazvati štetu.
- > Nove i stare baterije NE postavljajte zajedno u daljinski upravljač.
- > NE kombinirajte različite vrste baterija.
- > Očistite bateriju i kontakte prije umetanja baterije.
- > Baterije treba umetnuti s ispravnim polaritetom kako je naznačeno.
- > Ako daljinski upravljač NE upotrebljavate tijekom duljeg razdoblja, izvadite baterije.

Oštećenje proizvoda ili neispravno funkcioniranje uslijed nepravilne uporabe

- > NEMOJTE se penjati na proizvod niti stajati na njemu.
- > NEMOJTE namjerno prljati, prskati ili začepiti šipku tuša.

Sprječavanje oštećenja sjedala i poklopca

- > NEMOJTE sjediti, stajati ili se naslanjati na poklopac.
- > NEMOJTE uklanjati sjedalo i poklopac.
- > Poklopac otvarajte i zatvarajte daljinskim upravljačem ili putem aplikacije.
- > Automatsko otvaranje i zatvaranje poklopca NE prekidajte rukom.
- > Na poklopac NE stavljajte nikakve teške predmete.

Oštećenja uslijed smrzavanja vode

- > Proizvod NE montirajte NITI ga koristite u prostorijama u kojima postoji opasnost od smrzavanja. Temperatura prostorije treba iznositi najmanje 4 °C (39 °F).

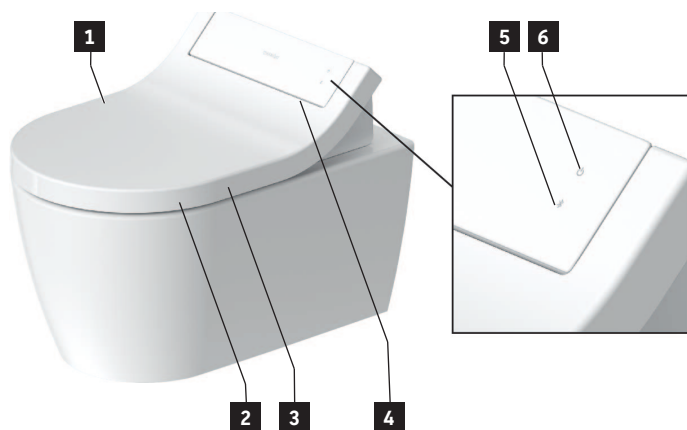
Oštećenja uzrokovana vanjskim utjecajima

- > Na proizvod NE stavljajte NITI odložite izvore otvorenog plamena, kao npr. svijeće, cigarete i sl.
- > NE izlažite proizvod izravnom utjecaju vode ili izravnoj sunčevoj svjetlosti.

3 Pregled proizvoda

3.1 Opis konstrukcije i funkcija

3.1.1 Jedinica sjedala



1 Senzor (beskontaktno otvaranje poklopca)

2 Senzor sjedala

3 Grijanje sjedala

4 Noćno svjetlo

5 Bluetooth tipka / Bluetooth indikator (LED)

6 Power tipka / indikator statusa (LED)

3.1.2 Prikaz s LED diodama na jedinici sjedala

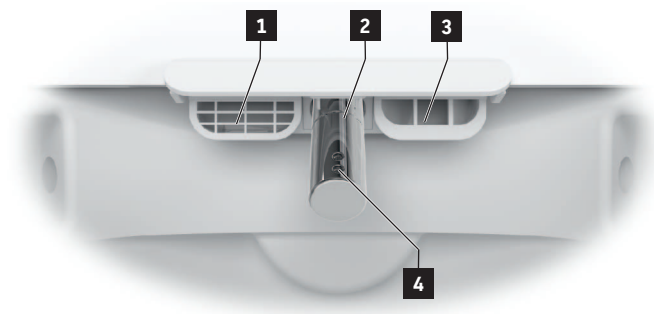
Power tipka

LED	Funkcija
Crvena	Stanje pripravnosti
Zelena	Uključeno
Narančasta	Način rada za uštedu energije
Treptanje	Neispravno funkcioniranje > Isključite proizvod. > Prekinite napajanje strujom. > Zatvorite zaporni ventil kako biste prekinuli dovod vode. > Obratite se službi za korisnike na help@duravit.com .

Bluetooth tipka

LED	Funkcija
Plava	Bluetooth je dostupan ili povezan.
Isključeno	Bluetooth nije dostupan.
Treptanje	Uređaj je u načinu uparivanja.

3.1.3 Opseg funkcija



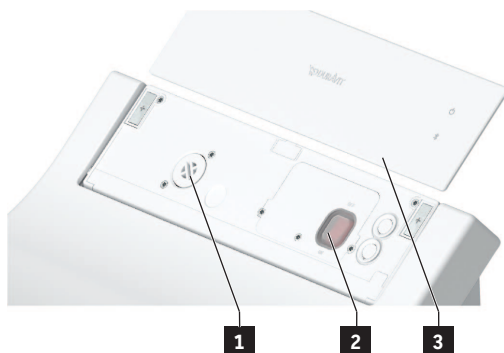
1 Interni preljev

2 Šipka tuša

3 Sušilica s toplim zrakom

4 Glava tuša

3.1.4 Priključak za funkciju uklanjanja kamenca / Power tipka



1 Priključak za funkciju uklanjanja kamenca

2 Power tipka (glavno napajanje strujom)

3 Magnetski poklopac

3.2 Tvorničke postavke

Funkcija	Raspon podešavanja	Tvornička postavka
Beskontaktno otvaranje/ zatvaranje poklopca	Uklj./isklj.	Isklj.
Komfortni tuš	Uklj./isklj.	Uklj.
Temperatura sušilice s toplrim zrakom	Isklj./niska/srednja/visoka	Srednje
Položaj šipke tuša	1, 2, 3, 4, 5	3
Intenzitet mlaza tuša	Nizak/srednji/visok	Srednje
Temperatura vode	Isklj./niska/srednja/visoka	Srednje
Grijanje sjedala	Uklj./isklj.	Uklj.
Način rada za uštedu energije	Uklj./isklj.	Isklj.
Noćno svjetlo	Isklj./automatski/uklj.	Automatski
Zvuk potvrde	Uklj./isklj.	Uklj.

4 Prvo puštanje u rad

4.1 Sigurnost



OPREZ

Opasnosti za zdravlje zbog prljave, kontaminirane ili ustajale vode

Ako se za funkciju tuširanja upotrebljava prljava, kontaminirana ili ustajala voda, to može uzrokovati zdravstvene probleme.

- > Ako proizvod **NEĆETE** upotrebljavati dva tjedna ili dulje, ispraznite i isključite proizvod (način rada za godišnji odmor).

4.2 Aktiviranje proizvoda

Proizvod mora biti potpuno instaliran u skladu s uputama za montažu i priključen na glavni dovod struje i vodu.

- > Provjerite je li zaporni ventil otvoren.
- > Uključite proizvod Power tipkom / indikatorom statusa (LED).

4.3 Preuzimanje aplikacije



- > Potražite aplikaciju „SensoWash“ u Trgovini Play (Android) ili App Storeu (iOS).
- > Preuzmite aplikaciju.

4.4 Uparivanje aplikacije

Proizvod se povezuje s aplikacijom putem Bluetootha. Proizvod i Bluetooth funkcija moraju biti uključeni kako bi se mogla uspostaviti veza.

- > Uključite proizvod Power tipkom / indikatorom statusa (LED) na jedinici sjedala.

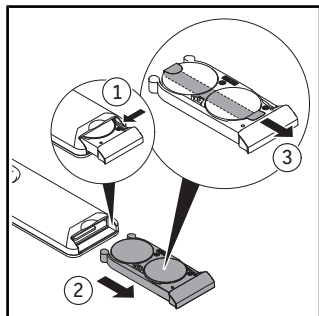
Tipka počinje treperiti.

- > Aktivirajte Bluetooth putem Bluetooth tipke / Bluetooth indikatora (LED) na jedinici sjedala.
- > Pokrenite aplikaciju na mobilnom uređaju.
- > Slijedite upute u aplikaciji korak po korak.

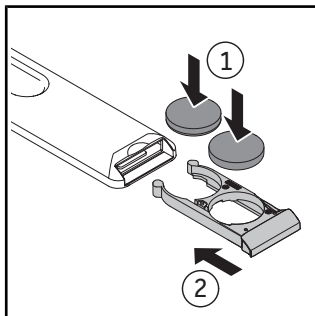
Aplikacija će potvrditi kada se veza uspostavi.

4.5 Aktiviranje daljinskog upravljača

4.5.1 Daljinski upravljač (Lite)



- > Izvucite pretnac za baterije.
- > Pritisnite polugu kako biste potpuno otvorili pretnac za baterije.



- > Umetnite baterije (CR2450).
- > Zatvorite pretnac za baterije.

5 Rukovanje

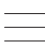




5.1 Daljinski upravljač / aplikacija





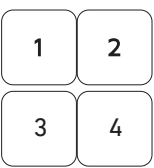


Proizvodom se može upravljati daljinskim upravljačem (osnovne funkcije) i/ili aplikacijom (proširene funkcije). Niz postavki dostupan je samo u aplikaciji. Funkcije su konfigurirane prema tvorničkim postavkama.

> Preuzmite aplikaciju kako biste koristili cijeli spektar dostupnih postavki za ovaj proizvod.



*Opseg funkcija prikazan na slikama služi samo kao ilustracija. Stvarni opseg funkcija može odstupati ovisno o modelu.

Simbol	Naziv
	Izbornik
	Dodavanje ili uklanjanje proizvoda.
	Aktiviranje tuša za stražnjicu . Ako se funkcija ne prekine, automatski se zaustavlja nakon 2 minute.
	Aktiviranje tuša za dame . Ako se funkcija ne prekine, automatski se zaustavlja nakon 2 minute.
	Aktiviranje grijanja sjedala .

Simbol	Naziv
	<p>Aktiviranje sušilice s toplim zrakom. Dostupni stupnjevi funkcije su isključeno/niska/srednja/visoka. Ako se funkcija ne prekine, automatski se zaustavlja nakon 5 minute. [▶Aplikacija] Home – Sušilica s toplim zrakom – Temperatura</p>
	<p>Podešavanje temperature vode. Dostupni stupnjevi funkcije su isključeno/niska/srednja/visoka. Postavke se prikazuju na daljinskom upravljaču (LED) i u aplikaciji. [▶Aplikacija] Home – Tuš za stražnjicu / tuš za dame</p>
	<p>Podešavanje intenziteta mlaza tuša. Dostupni stupnjevi funkcije su nizak/srednji/visok. Postavke se prikazuju na daljinskom upravljaču (LED) i u aplikaciji. [▶Aplikacija] Home – Tuš za stražnjicu / tuš za dame</p>
	<p>Podešavanje položaja šipke tuša. Dostupni stupnjevi funkcije su 1, 2, 3, 4 i 5. Postavke se prikazuju na daljinskom upravljaču (LED) i u aplikaciji. [▶Aplikacija] Home – Tuš za stražnjicu / tuš za dame</p>
	<p>Aktiviranje korisničkog profila (samo daljinski upravljač).</p>
	<p>Otvaranje/zatvaranje poklopca.</p>
	<p>Zaustavljanje aktivne funkcije.</p>

NAPOMENA Sjedalo je opremljeno senzorom. Funkcije tuša i sušilice s toplim zrakom mogu se aktivirati samo ako korisnik sjedi na WC-u.

5.2 Otvaranje i zatvaranje poklopca

NAPOMENA

Oštećenja jedinice sjedala

Prekidanje aktivne funkcije mehaničkog otvaranja i zatvaranja poklopca može uzrokovati oštećenje proizvoda.

> NE prekidajte rukom mehaničko otvaranje i zatvaranje poklopca.

Poklopac se može otvoriti i zatvoriti daljinskim upravljačem ili aplikacijom. Proizvod je dodatno opremljen senzorom blizine. Poklopac se beskontaktno otvara i zatvara, čim mu se korisnik približi ili od njega udalji.

5.3 Definiranje korisničkog profila daljinskim upravljačem

Osobne postavke mogu se pohraniti u različite korisničke profile.

> Aktivirajte tuš za stražnjicu / tuš za dame.

> Dok je funkcija u tijeku, namjestite položaj šipke tuša, intenzitet mlaza tuša i temperaturu vode.

LED svjetla na daljinskom upravljaču pokazuju dotičnu postavku.

> Za spremanje profila pritisnite tipku korisničkog profila 1/2/3/4 i tako je držite 3 sekunde.

NAPOMENA Sjedalo je opremljeno senzorom. Funkcije tuša i sušilice s toplim zrakom mogu se aktivirati samo ako korisnik sjedi na WC-u.

5.4 Energetska učinkovitost i ušteda vode

Kako bi se smanjila potrošnja prirodnih resursa, proizvod je opremljen protočnim grijačem vode i funkcijom automatskog zaustavljanja svih funkcija tuša i sušilice s toplim zrakom. Za uštedu energije pri svakodnevnoj uporabi mogu se podesiti sljedeće postavke:

5.4.1 Način rada za uštedu energije (grijanje sjedala)

Deaktivira grijanje sjedala u određenom razdoblju, npr. tijekom dana ili dok ste na poslu. Grijanje sjedala zatim se ponovno aktivira.

> Način rada za uštedu energije aktivirajte u aplikaciji. [▶Aplikacija] Izbornik – Postavke – Sjedalo

5.4.2 Način rada za godišnji odmor

Ako proizvod nećete upotrebljavati dva tjedna ili dulje, ispraznite i isključite proizvod.

> Zatvorite zaporni ventil kako biste prekinuli dovod vode.

> Način rada za godišnji odmor aktivirajte u aplikaciji. [▶Aplikacija] Izbornik – Njega – Način rada za godišnji odmor

> Prekinite napajanje strujom.

> Izvadite baterije iz daljinskog upravljača.

6 Čišćenje i održavanje

6.1 Sigurnost



UPOZORENJE

Smrtna opasnost uslijed strujnog udara

U jedinici sjedala nalaze se električne komponente proizvoda.

- > Prije čišćenja odvojite proizvod od strujne mreže.
- > NE polijevajte jedinicu sjedala vodom.
- > NE dopustite da u jedinicu sjedala prodre voda.

NAPOMENA

Oštećenje proizvoda zbog pogrešnog postupka čišćenja i njege

Pogrešna sredstva, oprema i uređaji za čišćenje mogu oštetiti površinu i trajno promijeniti njenu boju.

- > Koristite isključivo sredstva i opremu za čišćenje koju preporučuje Duravit.
- > Pridržavajte se uputa za uporabu proizvođača sredstva za čišćenje.
- > Koristite isključivo uređaje za čišćenje koji su namijenjeni za područje primjene (NE koristite visokotlačne uređaje za čišćenje ili uređaje za čišćenje parom).

NAPOMENA

Oštećenja proizvoda uslijed raspršene maglice

Raspršena maglica može prodrijeti u najmanje otvore i praznine te oštetiti površinu.

- > Sredstvo za čišćenje u spreju nanosite na krpu za čišćenje, a ne izravno na proizvod.

NAPOMENA

Oštećenja proizvoda uslijed dugih intervala čišćenja

Predugi intervali čišćenja mogu uzrokovati tvrdokorno onečišćenje proizvoda.

- > Površinu čistite redovito i odmah nakon što se zaprlja.

6.2 Preporuke za čišćenje

6.2.1 Čišćenje

- > Površinu obrišite vlažnom krpom za čišćenje.
- > Veća onečišćenja uklonite preporučenim sredstvima za čišćenje. Sredstvo za čišćenje uvijek nanosite na krpu.
- > Za čišćenje WC školjke / pisoara upotrebjavajte četku za WC.
- > Isperite čistom vodom kako biste uklonili sve ostatke sredstva za čišćenje.
- > Osušite površinu.

6.2.2 Preporučena sredstva za čišćenje

	Sredstva za čišćenje	Oprema za čišćenje
Sjedalo i poklopac	Neutralno sredstvo za čišćenje (pH 6-8) (npr. neutralni deterdžent)	Pamučna krpa za čišćenje
Pokrov		
Šipka/glava tuša	Neutralno sredstvo za čišćenje (pH 6-8) (npr. neutralni deterdžent)	<ul style="list-style-type: none">- Krpa za čišćenje od umjetnih vlakana- Abrazivna spužva
Keramika Svakodnevno čišćenje	Neutralno sredstvo za čišćenje (pH 6-8) (npr. neutralni deterdžent)	<ul style="list-style-type: none">- Krpa za čišćenje od umjetnih vlakana- Četka za WC
Keramika Kamenac	Kiselno sredstvo za čišćenje (pH < 6) (npr. deterdžent s limunskom kiselinom)	
Daljinski upravljač	Voda	Pamučna krpa za čišćenje

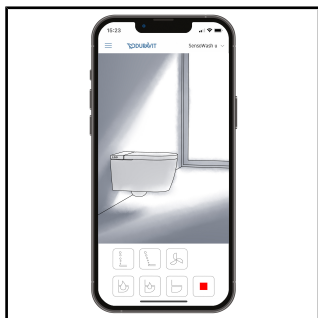
6.3 Samočišćenje šipke i glave tuša

Uvučena glava tuša automatski se čisti prije i nakon svakog postupka tuširanja.

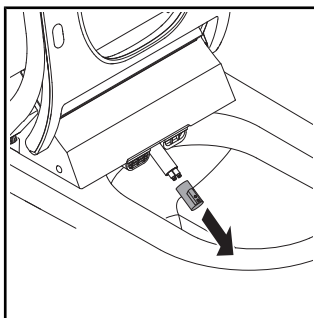
> Ako proizvod NEČETE upotrebljavati dva tjedna ili dulje, aktivirajte dodatnu funkciju samočišćenja u aplikaciji. [▶Aplikacija] Izbornik – Njega – Samočišćenje

6.4 Ručno čišćenje šipke i glave tuša

Ručno čišćenje moguće je samo ako nije aktiviran senzor sjedala.



> Način rada za ručno čišćenje aktivirajte u aplikaciji.
[▶Aplikacija] Izbornik – Njega – Ručno čišćenje



> Svucite glavu tuša radi čišćenja.

NAPOMENA Funkcija se može aktivirati samo ako nitko ne sjedi na WC sjedalu / ako nije aktiviran senzor sjedala.

6.5 Uklanjanje kamenca

NAPOMENA

Ograničenje funkcionalnosti ili oštećenje proizvoda zbog kamenca

Kamenac može nastati u regijama s tvrdom vodom. Kamenac može utjecati na performanse proizvoda.

- > Provjerite kvalitetu vode u vašoj regiji. U slučaju vode tvrdoće ≥ 14 °dH (2,5 mmol/l), Duravit preporučuje ugradnju sustava za omekšavanje vode.
- > Redovito uklanjajte kamenac s proizvoda. Aplikacija automatski šalje podsjetnik.
- > Odaberite postavke uklanjanja kamenca ovisno o tvrdoći vode u vašoj regiji.
[▶Aplikacija] Izbornik – Njega – Uklanjanje kamenca

> Koristite samo originalna sredstva za uklanjanje kamenca proizvođača Duravit ili sredstva koja je odobrila tvrtka Duravit.

Tvrdoća vode		Ciklus uklanjanja kamenca
Meko	< 8,4 °dH (1,5 mmol/l)	Svakih šest mjeseci
Srednje	8,4 – 14 °dH (1,5 – 2,5 mmol/l)	Svakih šest mjeseci
Tvrdo	> 14 °dH (2,5 mmol/l)	Svaka tri mjeseca

Postupak uklanjanja kamenca može se pokrenuti u aplikaciji.

- > Slijedite upute u aplikaciji.

7 Pomoć u slučaju problema

7.1 Općenito

Postupak u slučaju smetnje:

- > Isključite i ponovno uključite proizvod.
- > Slijedite upute u nastavku.
- > Ako proizvod i dalje ne funkcioniра ispravno, obratite se službi za korisnike na help@duravit.com.
- > Pripremite broj artikla i serijski broj. Broj artikla naveden je na naljepnici na poleđini uputa za uporabu i u aplikaciji. [▶ Aplikacija] Izbornik – Device Guide – Upravljanje uređajem – Informacije o uređaju

7.2 Otklanjanje grešaka

Problem	Mogući uzrok	Rješenje
Prikaz s LED svjetlima (jedinica sjedala)		
Prikaz s LED svjetlima treperi (crveno, zeleno, narančasto) ili se čuje signalni zvuk.	Neispravno funkcioniranje	<ul style="list-style-type: none">> Isključite proizvod.> Prekinite napajanje strujom.> Zatvorite zaporni ventil kako biste prekinuli dovod vode.> Obratite se službi za korisnike na help@duravit.com.
Opći problemi		
Proizvod ne funkcioniра.	Proizvod je isključen (Power tipka / indikator statusa je isključen).	> Uključite proizvod.
	Proizvod je u stanju pripravnosti (Power tipka / indikator statusa svijetli crvenom bojom).	> Aktivirajte proizvod.
Proizvod ispušta vodu.	Curenje vode	<ul style="list-style-type: none">> Isključite proizvod.> Prekinite napajanje strujom.

Problem	Mogući uzrok	Rješenje
		<ul style="list-style-type: none"> > Zatvorite zaporni ventil kako biste prekinuli dovod vode. > Obratite se službi za korisnike na help@duravit.com.
Daljinski upravljač		
Daljinski upravljač ne reagira.	Baterije su gotovo prazne (na LED indikatoru treperi bijelo svjetlo).	> Zamijenite baterije.
	Daljinski upravljač nije povezan s proizvodom (na LED indikatoru treperi crveno svjetlo).	> Obratite se službi za korisnike na help@duravit.com .
	Baterije nisu umetnute.	> Umetnite baterije.
	Daljinski upravljač u kvaru.	> Obratite se službi za korisnike na help@duravit.com .
Funkcije tuša		
Prebacivanje između funkcije tuša za stražnjicu i tuša za dame traje predugo.	Šipka tuša se uvlači nakon promjene funkcije. Promjena funkcije traje otprilike 12 sekundi.	
Intenzitet mlaza tuša preslab.	Intenzitet mlaza tuša namješten je na „nizak“ stupanj.	<ul style="list-style-type: none"> > Povećajte intenzitet mlaza tuša. [▶ Aplikacija] Home – Tuš za stražnjicu / tuš za dame
	Crijevo za vodu je prelomljeno ili prignječeno.	> Obratite se službi za korisnike na help@duravit.com .
Intenzitet mlaza tuša je nestabilan.	Začepljenje filtra za vodu.	> Obratite se službi za korisnike na help@duravit.com .

Problem	Mogući uzrok	Rješenje
Temperatura vode je previsoka/preniska.	Temperatura je pogrešno podešena.	> Namjestite temperaturu. [▶Aplikacija] Home – Tuš za stražnjicu / tuš za dame
Tuš za stražnjicu / tuš za dame automatski se zaustavlja.	Funkcija se automatski završava nakon 2 min.	> Namjestite temperaturu. [▶Aplikacija] Home – Tuš za stražnjicu / tuš za dame
	Senzor sjedala izgubio je kontakt.	> Ponovno sjednite na sjedalo. > Aktivirajte funkciju.
Tuš za stražnjicu / tuš za dame ne funkcionira.	Začepljenje glave tuša.	> Očistite glavu tuša. [▶Aplikacija] Home – Tuš za stražnjicu / tuš za dame
	Senzor sjedala izgubio je kontakt.	> Ponovno sjednite na sjedalo. > Aktivirajte funkciju.
Grijanje sjedala		
Grijanje sjedala ne funkcionira.	Funkcija je deaktivirana.	> Aktivirajte funkciju. [▶Aplikacija] Postavke – Sjedalo
Temperatura sjedala je previsoka/preniska.	Temperatura je pogrešno podešena.	> Namjestite temperaturu. [▶Aplikacija] Postavke – Sjedalo
Temperatura sjedala je preniska.	Proizvod je u načina rada za uštedu energije (LED indikator svijetli narančastom bojom).	> Deaktivirajte način rada za uštedu energije. [▶Aplikacija] Postavke – Sjedalo

Problem	Mogući uzrok	Rješenje
	Proizvod automatski aktivira način rada za uštedu energije ako su sve funkcije neaktivne duže od 48 sati.	> Za ponovno aktiviranje proizvoda odaberite bilo koju funkciju.
Sušilica s toplim zrakom		
Temperatura sušilice s toplim zrakom je previsoka/preniska.	Temperatura je pogrešno podešena.	> Namjestite temperaturu. [▶Aplikacija] Home – Sušilica s toplim zrakom
Sušilica s toplim zrakom automatski se isključuje.	Funkcija se automatski završava nakon 5 min.	
	Senzor sjedala izgubio je kontakt.	> Ponovno sjednite na sjedalo. > Aktivirajte funkciju.
Noćno svjetlo		
Noćno svjetlo ne funkcionira.	Funkcija je deaktivirana.	> Aktivirajte noćno svjetlo ili automatski način rada. [▶Aplikacija] Postavke – Svjetlo i zvuk
	Aktiviran je automatski način rada. Funkcija automatski deaktivira noćno svjetlo kada je prostorija dobro osvijetljena.	
Noćno svjetlo neprekidno svijetli.	Funkcija je aktivirana.	> Deaktivirajte noćno svjetlo ili aktivirajte automatski način rada. [▶Aplikacija] Postavke – Svjetlo i zvuk

Problem	Mogući uzrok	Rješenje
	Aktiviran je automatski način rada. Funkcija automatski aktivira noćno svjetlo kada je u prostoriji mračno.	
Ručno čišćenje		
Šipka tuša automatski se uvlači.	Funkcija se automatski završava nakon 2 min.	> Aktivirajte funkciju. [▶Aplikacija] Njega – Ručno čišćenje
Automatsko samočišćenje		
Iz uvučene šipke tuša kapa voda.	Uvučena glava tuša automatski se čisti prije i nakon svakog postupka tuširanja.	
Poklopac		
Poklopac se ne otvara automatski.	Proizvod nije detektirao približavanje korisnika.	> Ponovno se približite proizvodu (udaljenost oko 1 m).
	Funkcija je u kvaru.	> Obratite se službi za korisnike na help@duravit.com .
	Funkcija nije aktivirana.	> Aktivirajte funkciju. [▶Aplikacija] Postavke – Poklopac
Poklopac se ne zatvara odmah.	Kada se korisnik udalji, poklopac se automatski zatvara nakon 90 sekundi.	
Aplikacija		
Aplikacija ne funkcionira.	Aplikacija i proizvod nisu povezani.	> Povežite proizvod s aplikacijom. > Uvjerite se u to da je uparivanje bilo uspješno.

8 Odlaganje u otpad

8.1 Ambalaža

Djeca se ne smiju igrati s plastičnim vrećicama ili ambalažnim materijalima jer postoji opasnost od ozljeda ili gušenja. Takve materijale skladištite na sigurnom mjestu ili ih odložite na ekološki prihvatljiv način. Po mogućnosti sačuvajte ambalažu do isteka jamstvenog roka.

8.2 WEEE



Simbol s prekriženim spremnikom za otpad ukazuje na to da je proizvod potrebno posebno odložiti u otpad kao otpadnu električnu ili elektroničku opremu (WEEE). Otpadni električni i elektronički uređaji mogu sadržavati štetne supstance. Ovaj proizvod ne odlažite u kućni otpad. Stoga proizvod dostavite u specijalizirano odlagalište za recikliranje otpadne električne i elektroničke opreme (WEEE). To pomaže očuvanju sirovina i zaštiti okoliša. Za više informacija obratite se svojem trgovcu ili nadležnim vlastima. Istrošene baterije moraju se primjereno zbrinuti. U tu svrhu u trgovinama koje prodaju baterije, kao i u komunalnim sabiralištima, postoje odgovarajuće označene posude za zbrinjavanje baterijskog otpada.

9 Tehnički podaci

Općenito	
Broj artikla	#613000 01 2 00 4300 #613200 01 2 00 4300
Neto težina	4,5 kg (10 lbs)
Dimenzije	
#613000 01 2 00 4300	520 x 365 x 140 mm (20½ " x 14½ " x 5½ ")
#613200 01 2 00 4300	520 x 375 x 140 mm (20½ " x 14¾ " x 5½ ")
Nazivni napon	220 – 240 V
Frekvencija	50 – 60 Hz
Nazivna snaga	1080 W
Stanje pripravnosti	< 0,5 W
Ulazni tlak vode	0,07 – 0,75 MPa / 0,7 – 7,5 bar (10 – 109 psi)
Stupanj zaštite	IPX4 zaštita protiv prskanja vode sa svih strana
Integrirani zaštitni uređaj	EN1717 – tip AB

Ogrjevni učin	
Protočni grijač	1480 W
Grijanje sjedala	50 W
Sušilica s toplim zrakom	280 W

Opseg temperature	
Radna temperatura	4 – 40 °C (39 – 104 °F)
Temperatura vode	33 – 42 °C (92 – 106 °F)
Temperatura sjedala	30 – 40 °C (86 – 104 °F)

Opseg temperature	
Temperatura sušilice s toplim zrakom	35 – 55 °C (95 – 131 °F)
Potrošnja vode	
Tuširanje	0,35 – 0,7 l/min (0,09 – 0,18 gal/min)
BLE (Bluetooth Low Energy)	
Maks. razina snage	< 10 dBm

Usklađenost radijske frekvencije Izjava

Bluetooth i mikroval ugrađeni unutra u skladu su s osnovnim zahtjevima i drugim odgovarajućim odredbama Direktive o radijskoj opremi 2014/53/EU.

- Frekvencijski pojasevi pri radu na niskoj energiji funkcije Bluetooth: 2,402 – 2,480 GHz; Maksimalna snaga radijske frekvencije koja se odašilje u frekvencijskim pojasevima u kojima radi radijska oprema manja je od 2 mW.
- Frekvencijski pojasevi pri radu mikrovalova: 24,05 – 24,25 GHz; Maksimalna snaga radijske frekvencije koja se odašilje u frekvencijskim pojasevima u kojima radi radijska oprema manja je od 16 mW.

Jamstvo

Izjavu o jamstvu možete pronaći u Općim uvjetima poslovanja (OUP) na internetskoj stranici <https://pro.duravit.com/gtc>.

Tartalomjegyzék

1	Ehhez a dokumentumhoz	59
2	Biztonság	60
2.1	A dokumentum rendeltetése	60
2.2	Rendeltetésszerű használat	60
2.3	A felhasználóval szembeni követelmények	60
2.4	Elektromos biztonság	60
2.5	Higiénia	62
2.6	Elemek használatára vonatkozó utasítások	63
2.7	Termékkárok megakadályozása	63
3	Termékáttekintés	65
3.1	Felépítés- és működési leírás	65
3.1.1	Ülőkegység	65
3.1.2	Ülőkegység LED-kijelzője	65
3.1.3	Funkciófelület	66
3.1.4	Vízkömentesítő funkció/áramkapcsoló összeköttetése	66
3.2	Gyári beállítások	67
4	Első üzembe helyezés	68
4.1	Biztonság	68
4.2	Termék aktiválása	68
4.3	App letöltése	68
4.4	App csatolása	68
4.5	Távírányítás aktiválása	69
4.5.1	Távírányítás (Lite)	69
5	Kezelés	70
5.1	Távírányítás/alkalmazás	70
5.2	Fedél nyitása és zárása	72
5.3	Felhasználói profil meghatározása távírányítással	72
5.4	Energia- és vízhatékonyság	72
5.4.1	Energiatakarékos üzemmód (ülőkefűtés)	72
5.4.2	Üdülés módozat	72

6	Tisztítás és ápolás	73
6.1	Biztonság	73
6.2	Tisztítási ajánlások	73
6.2.1	Tisztítás	73
6.2.2	Ajánlott tisztítószer	74
6.3	Zuhanyrúd és zuhanyfej öntisztítása	74
6.4	Zuhanyrúd és zuhanyfej kézi tisztítási módozata	74
6.5	Vízkömentesítés	75
7	Segítség probléma esetén	76
7.1	Általános tudnivalók	76
7.2	Hibaelhárítás	76
8	Hulladékkezelés	81
8.1	Csomagolás	81
8.2	WEEE	81
9	Műszaki adatok	82

1 Ehhez a dokumentumhoz

A termékhez kapcsolódó összes dokumentum és további információ elérhető az interneten:

- > Az alkalmazásban hívja elő a rövid útmutatót. [▶App] Menü – Készülék útmutató – Rövid útmutató
- > Az online dokumentumokat a qr.duravit.com vagy www.duravit.com honlapokon keresztül hívja elő.

2 Biztonság

2.1 A dokumentum rendeltetése

Az útmutató a Duravit termék alkotórésze. Az utasítások be NEM tartása személyi sérülést, termékkárosodást és/vagy anyagi kárt okozhat.

- > Olvassa el és kövesse az útmutatót.
- > Őrizze meg ezt a dokumentumot és adja tovább a következő felhasználónak.

Az ábrákon szereplő termékek műszaki fejlesztésének és a külső megjelenés változtatásának joga fenntartva.

2.2 Rendeltetésszerű használat

A SensoWash® permetezőkészülékkel ellátott dusch-WC az ülep- és intim tájék tisztítására és további kényelmi funkciókra. A termék kizárólag beltérben használható. A rendeltetésszerű használaton túlmutató vagy bármely más felhasználásért a Duravit NEM vállal felelősséget.

2.3 A felhasználóval szembeni követelmények

Ezt a terméket 8 éves kortól gyermekek, valamint korlátozott fizikai, érzékszervi vagy szellemi képességekkel rendelkező, illetve hiányos tapasztalattal és/vagy hiányos tudással rendelkező személyek is használhatják, ha felügyelet alatt állnak, vagy kioktatták őket a termék biztonságos használatára, és az ezzel járó veszélyeket megértik.

- > Gyerekek NEM játszhatnak a termékkel.
- > A tisztítást és karbantartást NEM végezhetik felügyelet nélküli gyerekek.

2.4 Elektromos biztonság

Életveszély áramütés miatt

Az elektromossággal való érintkezés halálos áramütést okozhat.

Általános elővigyázatossági intézkedések

- > A terméknek szabályszerűen földeltnek kell lennie. A terméket csak szabályszerűen földelve szabad használni. Vegye figyelembe a szerelési útmutatót.
- > A termék nem rendelkezik saját hibaáram-védőkapcsolóval (FI-relé), ezért hibaáram-védőkapcsolóval ellátott áramkörbe kell telepíteni.
- > Az elektromos megszakításra szolgáló eszközöknek stabilan kell a bekötésben beszerelve lenniük és meg kell felelniük az általánosan érvényes előírásoknak. Ezenfelül a III. túlfeszültség kategóriának megfelelő összpólusú érintkezés megszakítást kell felmutatniuk.

Károsodások megakadályozása a hálózati kábelen

Ha megsérül a termék tápkábele, azt a veszélyek elkerülése érdekében a gyártónak, a gyártó ügyfélszolgálatának, vagy hasonlóan képezett személynek kell kicserélnie.

- > Ügyeljen arra, hogy a hálózati kábel NE sérüljön meg.
- > A hálózati kábelnek NEM szabad beszorulnia vagy összenyomódnia.
- > Tartsa távol a hálózati kábelt forró felületektől és éles szélektől.

Sérült termék NEM használható

NEM szabad használni a terméket, ha az nem működik szabályszerűen vagy sérült.

- > Kapcsolja ki a terméket.
- > Szakítsa meg az áramellátást.
- > A vízellátás megszakítása érdekében zárja el a zárószelepet.
- > Írjon a help@duravit.com címre.
- > NE rongálja meg az ülőfelületet. Ha a felület sérült, vegye fel a kapcsolatot az ügyfélszolgálattal.

Termék javítása önállóan NEM megengedett

A javításokat csak a szükséges ismeretekkel és képesítéssel rendelkező, arra alkalmas szakember végezheti.

- > NEM végezhetőek változások, manipulációk, kiegészítő telepítések vagy javítási kísérletek a terméken.
- > Csak a Duravit által ajánlott tartozék használható.

Páralecsapódás megakadályozása

- > NE telepítse a terméket túlzottan párás helyiségbe. Gondoskodjon megfelelő szellőzésről, hogy megakadályozza a páralecsapódást az elektromos alkatrészekben.
- > Ha a terméket hidegről meleg helyre viszi, először hagyja néhány órára kikapcsolva, hogy elkerülje a páralecsapódást.

2.5 Higiénia

Szennyezett, piszkos vagy hosszú ideje álló víz általi egészségkárosodások

A zuhanyfunkciókhoz piszkos, szennyezett vagy hosszú ideje álló víz használata egészségkárosodásokhoz vezethet.

- > A termék ellátását a fő vízvezetékben vett hideg ivóvízzel biztosítsa.
- > NE csatlakoztasson szennyvizet, szürkevizet, ipari vizet vagy más, nem vagy csak részben kezelt vizet.
- > Csak a termékkel szállított vízbevezető tömlőket alkalmazza NE használja újra a régi tömlőket.
- > Ha a terméket két hétig vagy hosszabb ideig NEM használja, akkor ürítse és kapcsolja ki (üdülés módozat).

2.6 Elemek használatára vonatkozó utasítások

Az elemek a távirányítóban találhatóak.

Életveszély lenyelés/marásveszély esetén

Ez a termék gombelemeket tartalmaz. Az elemet NE nyelje le! Az elem lenyelése már két órán belül súlyos belső égéseket okozhat és halálhoz vezethet.

- > Az elemet NE nyelje le, marásveszély.
- > Tartsa távol a gyerekektől mind az új, mind a használt elemeket. Ha az elemtároló NEM zár megfelelően, NE használja tovább a terméket és a gyerekektől tartsa távol.
- > Annak gyanúja esetén, hogy valaki lenyelt vagy más módon juttatott a testébe egy elemet, haladéktalanul orvost kell felkeresni.

Elemekből szivárgó sav általi egészségkárosodások

- > Ha sav szivárog az elemből, akadályozza meg a bőrrel, szemekkel vagy a nyálkahártyával való érintkezést.
- > Savval való érintkezés esetén öblítse le az érintett helyet bő vízzel, és haladéktalanul keressen fel orvost.
- > NE tegye ki az elemeket extrém körülményeknek: NE tegye le forró felületekre és NE tegye ki közvetlen napsugárzásnak. Ellenkező esetben megnő a kifolyás veszélye.
- > Az elemet szabályszerűen kell megsemmisíteni és gyerekektől távol tartani. Használt elemek is okozhatnak sérüléseket.

2.7 Termékkárok megakadályozása

Elemek használatára vonatkozó utasítások

- > Az elemeket NEM szabad tölteni, más módon újraaktiválni, szétzedni vagy túlzott hőhatásnak (pl. tűz) kitenni.
- > A póluskapcsokat NEM szabad rövidre zárni.
- > Mindig vegye ki azonnal az elhasznált elemeket a távirányítóból. Az elemekből sav folyhat ki, ami károkat okozhat.
- > NE helyezzen együtt új és régi elemeket a távirányítóba.

- > A különböző típusú elemeket NEM szabad egymással kombinálni.
- > Az elem behelyezése előtt tisztítsa meg az elemet és az érintkezőket.
- > Az elemeket a jelzésnek megfelelően a helyes polaritással kell behelyezni.
- > Távolítsa el az elemeket, ha a távirányítót hosszabb ideig NEM fogja használni.

Szakszerűtlen használatból eredő termékkárok vagy hibás működések

- > NE lépjen vagy álljon rá a termékre.
- > Szándékosan NE szennyezze be, fröcskölje be vagy tömítse el a zuhanyrudat.

Ülőke és fedél sérüléseinek megakadályozása

- > NE üljön vagy álljon, és ne támaszkodjon a fedélre.
- > NE távolítsa el az ülőkét és a fedelet.
- > Távirányítóval vagy alkalmazással nyissa és zárja a fedelet.
- > NE szakítsa meg kézzel a fedél automatikus nyitását és zárását.
- > NE helyezzen nehéz tárgyakat a fedélre.

Megfagyó víz miatti károsodások

- > NE szerelje fel és NE működtesse a terméket fagyveszélyes helységekben. A helyiség hőmérséklete legalább 4 °C (39 °F) legyen.

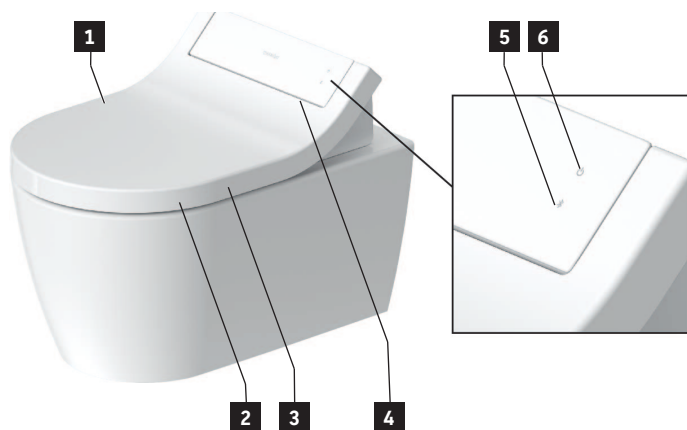
Külső befolyások általi károsodások

- > NE állítson vagy helyezzen nyílt tűzforrásokat, gyertyát, cigarettát vagy más hasonló tárgyat a termékre.
- > NE tegye ki a terméket víz közvetlen behatásának vagy közvetlen napsugárzásnak.

3 Termékáttekintés

3.1 Felépítés- és működési leírás

3.1.1 Ülőkeegység



1 Érzékelő (fedél érintésmentes nyitása)

2 WC-ülőke érzékelője

3 Ülőkefűtés

4 Éjszakai fény

5 Bluetooth-gomb/Bluetooth-kijelző (LED)

6 Bekapcsológomb/állapotkijelző (LED)

3.1.2 Ülőkeegység LED-kijelzője

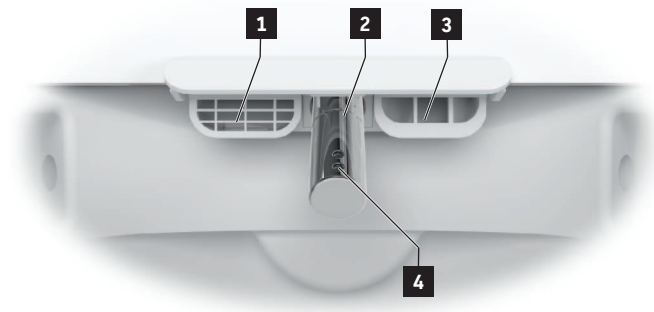
Bekapcsológomb

LED	Funkció
Vörös	Készenléti üzemmód
Zöld	Bekapcsolva
Narancs	Energiatakarékos üzemmód
Villogó	Meghibásodás > Kapcsolja ki a terméket. > Szakítsa meg az áramellátást. > A vízellátás megszakítása érdekében zárja el a zárószelepet. > Írjon a help@duravit.com címre.

Bluetooth-gomb

LED	Funkció
Kék	Bluetooth rendelkezésre álló vagy összeköttetésben van.
Ki	Bluetooth nem áll rendelkezésre.
Villogó	A készülék csatlakozási módban van.

3.1.3 Funkciófelület



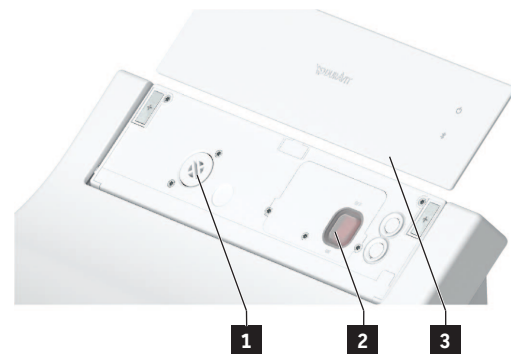
1 Belső túlfolyás

2 Zuhanyrúd

3 Meleg levegős szárító

4 Zuhanyfej

3.1.4 Vízkőmentesítő funkció/áramkapcsoló összeköttetése



1 Vízkőmentesítő funkció összeköttetése

2 Áramkapcsoló (fő áramellátás)

3 Mágneses burkolat

3.2 Gyári beállítások

Funkció	Állítási tartomány	Gyári beállítás
A fedél érintésmentes nyitása/zárása	Be/ki	Ki
Komfortzuhany	Be/ki	Be
Meleglevegős szárító hőmérséklete	Ki/alacsony/közepes/ magas	Közepes
Zuhanyrúd helyzete	1, 2, 3, 4, 5	3
Zuhanyugár intenzitása	Alacsony/közepes/magas	Közepes
Víz hőmérséklet	Ki/alacsony/közepes/ magas	Közepes
Ülőkefűtés	Be/ki	Be
Energiatakarékos üzem- mód	Be/ki	Ki
Éjszakai fény	Ki/auto/be	Auto
Megerősítő hang	Be/ki	Be

4 Első üzembe helyezés

4.1 Biztonság



FIGYELEM

Szennyezett, piszkos vagy hosszú ideje álló víz általi egészségkárosodások

A zuhanyfunkciókhoz piszkos, szennyezett vagy hosszú ideje álló víz használata egészségkárosodásokhoz vezethet.

- > Ha a terméket két hétig vagy hosszabb ideig NEM használja, akkor ürítse és kapcsolja ki (üdülés módozat).

4.2 Termék aktiválása

A terméket az összeszerelési útmutató szerint kell teljesen felszerelni, és csatlakoztatni a fő áramellátáshoz és a vízcsatlakozáshoz.

- > Győződjön meg arról, hogy a zárószelep nyitva van.
- > Kapcsolja be a terméket a bekapcsológomb/állapotkijelző (LED) segítségével.

4.3 App letöltése



- > Keresse meg a „SensoWash” kifejezést a Play Store (Android) vagy az App Store (iOS) áruházban.
- > Töltse le az alkalmazást.

4.4 App csatolása

A termék Bluetooth segítségével csatlakozik az alkalmazáshoz. A kapcsolat létrehozásához a terméknek és a Bluetooth funkciónak működésben kell lennie.

- > Aktiválja a terméket az ülőkeegységen található bekapcsológomb/állapotjelző (LED) segítségével.

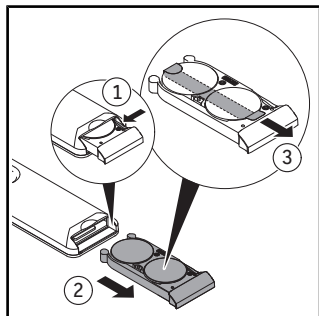
A gomb elkezd villogni.

- > Aktiválja a Bluetooth funkciót az ülőkeegységen található Bluetooth gomb/Bluetooth kijelző (LED) segítségével.
- > Aktiválja az alkalmazást a mobil eszközön.
- > Kövesse az alkalmazás lépésenkénti utasításait.

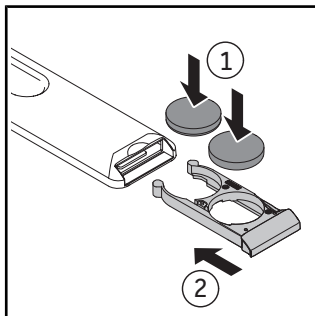
Az alkalmazás megerősíti a kapcsolat létrejöttét.

4.5 Távirányítás aktiválása

4.5.1 Távirányítás (Lite)



- > Húzza ki az elemtartót.
- > Nyomja meg a kart az elemtartó teljes kinyitására.



- > Helyezze be az elemeket (CR2450).
- > Csukja be az elemtartót.

5 Kezelés






5.1 Távirányítás/alkalmazás








A termék távirányítóval (alapfunkciók) és/vagy alkalmazáson keresztül (bővített terjedelem) vezérelhető. Számos beállítás csak az alkalmazáson keresztül végezhető el. A funkciók a gyári beállítások szerint vannak konfigurálva.

> Töltse le az alkalmazást, hogy hozzáférjen a termékhez elérhető beállítások teljes skálájához.



*Az ábrákon látható működési kör csak illusztrációként szolgál. A tényleges működési kör modellenként eltérő lehet.

Szimbólum	Név
	Menü
	A termék hozzáadása vagy eltávolítása.
	Működésbe hozza az ülepzuhanyt . Ha a működés nem fejeződik be, 2 perc múlva automatikusan leállítja.
	Működésbe hozza a hölgyzuhanyt . Ha a működés nem fejeződik be, 2 perc múlva automatikusan leállítja.
	Működésbe hozza/kikapcsolja az ülőkefűtést .

Szimbólum	Név
	Működésbe hozza a meleg levegős szárítót . A funkció ki/alacsony/közepes/magas fokozatokkal rendelkezik. Ha a működés nem fejeződik be, 5 perc múlva automatikusan leállítja. [▶App] Home (Kezdés) – Meleg levegős szárító – Hőmérséklet
	A víz hőmérsékletet állítja be. A funkció ki/alacsony/közepes/magas fokozatokkal rendelkezik. A beállítások a távirányítón (LED) és az alkalmazásban jelennek meg. [▶App] Home – Ülepszuhany/hölgyszuhany
	A zuhanysugár intenzitását állítja be. A funkció alacsony/közepes/magas fokozatokkal rendelkezik. A beállítások a távirányítón (LED) és az alkalmazásban jelennek meg. [▶App] Home – Ülepszuhany/hölgyszuhany
	A zuhanyrúd helyzetét állítja be. A funkció 1, 2, 3, 4 és 5 fokozattal rendelkezik. A beállítások a távirányítón (LED) és az alkalmazásban jelennek meg. [▶App] Home – Ülepszuhany/hölgyszuhany
	Működésbe hozza a felhasználói profilt (csak távirányítás).
	Nyitja/zárja a fedelelet .
	Leállítja a folyamatban lévő funkciót.

TIPP Az ülőke érzékelővel rendelkezik. A zuhany- és a szárítófunkciók csak akkor hozhatók működésbe, ha a felhasználó a WC-n ül.

5.2 Fedél nyitása és zárása

TUDNIVALÓ

Károsodások az ülőkeegységen

A fedél mechanikus nyitása és zárása folyamatban lévő működésének megszakítása a termék károsodásához vezethet.

> NE szakítsa meg kézzel a fedél mechanikus nyitását és zárását.

A fedél távirányítóval vagy alkalmazással nyitható és zárható. A termék ezen kívül megközelítési érzékelővel rendelkezik. A fedél érintés nélkül nyílik és záródik, amint egy felhasználó közeledik vagy eltávolodik.

5.3 Felhasználói profil meghatározása távirányítással

A személyes preferenciák különböző felhasználói profilokban tárolhatók.

> Kapcsolja be az ülep-/hölgyzuhany funkciót.

> A funkció működése közben állítsa be a zuhanyrúd helyzetét, a zuhanysugár intenzitását és a víz hőmérsékletét.

A távirányítón lévő LED-ek jelzik ki az adott beállítást.

> A profil mentéséhez nyomja 3 másodpercig az 1/2/3/4 felhasználói profil gombját.

TIPP Az ülőke érzékelővel rendelkezik. A zuhany- és a szárítófunkciók csak akkor hozhatók működésbe, ha a felhasználó a WC-n ül.

5.4 Energia- és vízhatékonyság

A természeti erőforrások felhasználásának minimalizálása érdekében a termék átfolyós vízmelegítővel és automatikus leállítási funkcióval rendelkezik minden zuhany és szárító funkcióhoz. A napi használat során az energiamegtakarítás érdekében a következő beállítások módosíthatók:

5.4.1 Energiatakarékos üzemmód (ülőkefűtés)

Meghatározott időtartamra kikapcsolja az ülőkefűtést, pl. napközben, munka alatt. Ezt követően az ülőkefűtés ismét működésbe lép.

> Az energiatakarékos üzemmódot az alkalmazáson keresztül kapcsolja be. [▶App] Menü – Beállítások – Ülőke

5.4.2 Üdülés módozat

Ha a terméket két hétig vagy hosszabb ideig nem használja, akkor ürítse és kapcsolja ki.

> A vízellátás megszakítása érdekében zárja el a zárószelepet.

> Az üdülés módozatot az alkalmazáson keresztül kapcsolja be. [▶App] Menü – Ápolás – Üdülés módozat

> Szakítsa meg az áramellátást.

> Vegye ki az elemeket a távirányítóból.

6 Tisztítás és ápolás

6.1 Biztonság

FIGYELEM

Életveszély áramütés miatt

A termék elektromos alkotóelemei az ülőkeegységben található.

- > Tisztítás előtt válassza le a terméket az elektromos hálózatról.
- > NE öntsön vizet az ülőkeegységre.
- > NE engedje, hogy víz kerüljön az ülőkeegységre.

TUDNIVALÓ

Helytelen tisztítás és ápolás miatti termékkárosodások

A nem megfelelő tisztítószer, -eszközök és -berendezések károsíthatják a felületet és tartós elszíneződéseket okozhatnak.

- > Csak a Duravit által ajánlott tisztítószerkeket és -eszközöket használja.
- > Kövesse a tisztítószer gyártójának használati útmutatóit.
- > Csak az alkalmazásnak megfelelő tisztítóberendezéseket használjon (NEM szabad nagynyomású- vagy gőztisztító berendezést használni).

TUDNIVALÓ

Permetkőd okozta termékkárosodás

A permetkőd behatolhat a kis nyílásokba és résekbe, és károsíthatja a felületet.

- > A szórófejes tisztítószerkeket a tisztítókendőre, és ne közvetlenül a termékre permetezze.

TUDNIVALÓ

Hosszú tisztítási időközök miatti termékkárosodások

A túl hosszú tisztítási időközök makacs szennyeződéseket okozhatnak.

- > Rendszeresen és azonnal tisztítsa meg a felületet, ha beszennyeződött.

6.2 Tisztítási ajánlások

6.2.1 Tisztítás

- > A felületet nedves törölkendővel tisztítsa meg.
- > A makacs szennyeződéseket az ajánlott tisztítószerrel távolítsa el. Emellett a tisztítószerrel mindig a törölkendőre tegye.
- > A WC-csésze/piszoár tisztításához használjon WC-kefét.
- > Az összes tisztítószer-maradvány eltávolítása érdekében tiszta vízzel öblítse le.
- > Szárítsa meg a felületet.

6.2.2 Ajánlott tisztítószer

	Tisztítószer	Tisztítóeszközök
Ülőke és fedél	Semleges tisztítószer (pH 6 – 8) (pl. semleges tisztító)	Pamut tisztítókendő
Burkolat		
Zuhanyrúd/zuhanyfej	Semleges tisztítószer (pH 6 – 8) (pl. semleges tisztító)	<ul style="list-style-type: none">– Műszálas tisztítókendő– Karcoló hatású szivacs
Kerámia Napi tisztítás	Semleges tisztítószer (pH 6 – 8) (pl. semleges tisztító)	<ul style="list-style-type: none">– Műszálas tisztítókendő– WC-kefe
Kerámia vízkő	Savas tisztítószer (pH < 6) (pl. citromos tisztító)	
Távírányító	Víz	Pamut tisztítókendő

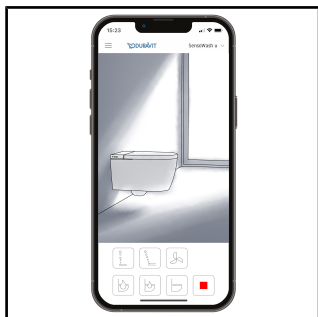
6.3 Zuhanyrúd és zuhanyfej öntisztítása

Minden zuhanyfolyamat előtt és után a behúzott zuhanyrúd automatikusan tisztul.

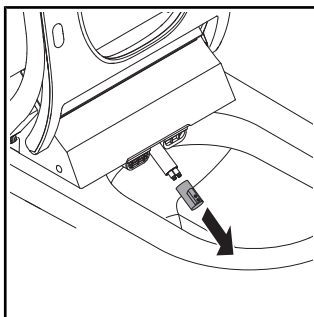
> Ha a terméket két hétig vagy hosszabb ideig NEM használta, akkor hozza működésbe a kiegészítő öntisztítást az alkalmazás segítségével. [▶App] Menü – Ápolás – Öntisztítás

6.4 Zuhanyrúd és zuhanyfej kézi tisztítási módozata

A kézi tisztítás csak akkor lehetséges, ha az ülőkeérzékelő nincs aktiválva.



> A kézi tisztítási módot az alkalmazáson keresztül kapcsolja be.
[▶App] Menü – Ápolás – Kézi tisztítás



> A tisztításhoz húzza le a zuhanyfejet.

TIPP A funkció csak akkor aktiválható, ha senki nem ül a WC-n, ill. az ülőkeérzékelő nincs aktiválva.

6.5 Vízkömentesítés

TUDNIVALÓ

Vízkövesedés miatti funkciókorlátozások vagy termékkárok

A kemény vízzel rendelkező régiókban vízkő rakódhat le. A vízkő hátrányosan befolyásolhatja a termék teljesítményét.

- > Vizsgálja meg a régióban a vízminőséget. A ≥ 14 °dH (2,5 mmol/l) vízkeménység esetén Duravit vízlágyító berendezés telepítését javasolja.
- > Rendszeresen vízkőtelenítse a terméket. Az alkalmazás automatikus emlékeztetőt küld.
- > A vízkömentesítés beállításait a regionális vízkeménységnek megfelelően konfigurálja.
[▶App] Menü – Ápolás – Vízkömentesítés

> Csak eredeti Duravit vízkőoldó készítményeket vagy a Duravit által jóváhagyottakat használjon.

Vízkeménység		Vízkőeltávolítás gyakorisága
Lágy	< 8,4 °dH (1,5 mmol/l)	Félévente
kKözepes	8,4 – 14 °dH (1,5 – 2,5 mmol/l)	Félévente
Kemény	> 14 °dH (2,5 mmol/l)	Negyedévente

A vízkőtelenítési folyamatot az alkalmazáson keresztül aktiválhatja.

- > Kövesse az alkalmazás utasításait.

7 Segítség probléma esetén

7.1 Általános tudnivalók

Eljárás zavar esetében:

- > Kapcsolja ki, majd ismét be a terméket.
- > Kövesse az alábbi utasításokat.
- > Ha a termék továbbra sem működik megfelelően, írjon a help@duravit.com címre.
- > Tartsa készenlétben a cikkszámot és a sorozatszámot. A cikkszám a kezelési útmutató hátoldalán lévő termékcímkén és a [►App] Menü – Készülék útmutatója – Készülékkezelés – Készülékinformáció alkalmazásban található.

7.2 Hibaelhárítás

Probléma	Lehetséges ok	Megoldás
LED-kijelző (ülőkeegység)		
A LED-kijelző villog (piros, zöld, narancssárga) vagy megszólal a jelzőhang.	Meghibásodás	<ul style="list-style-type: none">> Kapcsolja ki a terméket.> Szakítsa meg az áramellátást.> A vízellátás megszakítása érdekében zárja el a zárószelepet.> Írjon a help@duravit.com címre.
Általános problémák		
A termék nem működik.	A termék ki van kapcsolva (bekapcsológomb/állapotkijelzés nem világít).	> Kapcsolja be a terméket.
	A termék készenlétmódozatban van (bekapcsológomb/állapotkijelzés pirosan világít).	> Aktiválja a terméket.
Víz jön ki.	Szivárgás	<ul style="list-style-type: none">> Kapcsolja ki a terméket.> Szakítsa meg az áramellátást.> A vízellátás megszakítása érdekében zárja el a zárószelepet.

Probléma	Lehetséges ok	Megoldás
		> Írjon a help@dura-vit.com címre.
Távírányító		
A távírányító nem reagál.	Az elemek majdnem lemerültek (LED-kijelző fehéren villog).	> Cserélje ki az elemeket.
	A távírányító nincs összekötve a termékkel (LED-kijelző pirosan villog).	> Írjon a help@dura-vit.com címre.
	Nincsenek behelyezve elemek.	> Helyezze be elemeket.
	A távírányító meghibásodott.	> Írjon a help@dura-vit.com címre.
Zuhanyfunkciók		
Az ülep- és hölgyzuhany közötti átkapcsolás hosszú ideig tart.	A funkciók között a zuhanyrúd visszahúzódik. Az átkapcsolás időtartama kb. 12 s.	
Túl gyenge a zuhansugár intenzitása.	A zuhansugár intenzitása „alacsony” opcióra van beállítva.	> Növelje a zuhansugár intenzitását. [▶App] Home – Ülepszuhany/hölgyzuhany
	A vízvezeték megtört vagy összenyomódott.	> Írjon a help@dura-vit.com címre.
A zuhansugár intenzitása instabil.	A vízzűrő eltömődött.	> Írjon a help@dura-vit.com címre.
A víz hőmérséklet túl magas/alacsony.	A hőmérséklet beállítása hibás.	> Állítsa be a hőmérsékletet. [▶App] Home – Ülepszuhany/hölgyzuhany
Az ülepszuhany/hölgyzuhany automatikusan leáll.	A funkció 2 perc után automatikusan leáll.	> Állítsa be a hőmérsékletet. [▶App] Home – Ülepszuhany/hölgyzuhany

Probléma	Lehetséges ok	Megoldás
	Megszűnt az ülőkeérzékelő kapcsolata.	> Újra üljön le. > Aktiválja a funkciót.
Az ülepzuhany/hölgyzuhany nem működik.	A zuhanyfej eltömődött.	> Tisztítsa meg a zuhanyfejet. [▶App] Home – Ülepzuhany/hölgyzuhany
	Megszűnt az ülőkeérzékelő kapcsolata.	> Újra üljön le. > Aktiválja a funkciót.
Ülőkefűtés		
Az ülőkefűtés nem működik.	A funkció inaktív.	> Aktiválja a funkciót. [▶App] Beállítások – Ülőke
Az ülőkehőmérséklet túl magas/alacsony.	A hőmérséklet beállítása hibás.	> Állítsa be a hőmérsékletet. [▶App] Beállítások – Ülőke
Az ülőkehőmérséklet túl alacsony.	A termék energiatakarékos üzemmódban van (LED-kijelző narancssárgán világít).	> Kapcsolja ki az energiatakarékos üzemmódot. [▶App] Beállítások – Ülőke
	A termék automatikusan aktiválja az energiatakarékos üzemmódot, ha az összes funkció több mint 48 órája nem volt aktív.	> Válasszon egy tetszőleges funkciót a termék újra aktiválása érdekében.
Meleg levegős szárító		
A meleg levegős szárító hőmérséklete túl magas/ alacsony.	A hőmérséklet beállítása hibás.	> Állítsa be a hőmérsékletet. [▶App] Home – Meleg levegős szárító
A meleg levegős szárító automatikusan leáll.	A funkció 5 perc után automatikusan leáll.	
	Megszűnt az ülőkeérzékelő kapcsolata.	> Újra üljön le. > Aktiválja a funkciót.

Probléma	Lehetséges ok	Megoldás
Éjszakai fény		
Az éjszakai fény nem működik.	A funkció inaktíválva van.	> Aktiválja az éjszakai fényt vagy az auto-módozatot. [▶App] Beállítások – Fény és hang
	A Bluetooth üzemmód aktiválva van. A funkció automatikusan hatástalanítja az éjszakai fényt, ha a környezetében világos van.	
Az éjszakai fény folyamatosan világít.	A funkció aktiválva van.	> Hatástalanítsa az éjszakai fényt vagy aktiválja az auto-módozatot. [▶App] Beállítások – Fény és hang
	A Bluetooth üzemmód aktiválva van. A funkció automatikusan aktiválja az éjszakai fényt, ha a környezetében sötét van.	
Kézi tisztítás		
A zuhanyrúd automatikusan visszahúzódik.	A funkció 2 perc után automatikusan leáll.	> Aktiválja a funkciót. [▶App] Ápolás – Kézi tisztítás
Automatikus öntisztítás		
Víz csöpög a behúzott zuhanyrúdból.	Minden zuhanyfolyamat előtt és után a behúzott zuhanyrúd automatikusan tisztul.	
Fedél		
A fedél nem nyílik automatikusan.	A termék nem észlelte a közeledő felhasználót.	> Közeledjen újra a termékhez (távolság kb. 1 m).

Probléma	Lehetséges ok	Megoldás
	A funkció meghibásodott.	> Írjon a help@dura-vit.com címre.
	A funkció nincs aktiválva.	> Aktiválja a funkciót. [▶App] Beállítások – Fedél
A fedél nem záródik le azonnal.	Miután a felhasználó eltávolodik, a fedél 90 s múlva automatikusan záródik.	
App		
Az alkalmazás nem működik.	Az alkalmazás és a termék nincs összekapcsolva.	> Csatlakoztassa a terméket az alkalmazáshoz. > Győződjön meg a csatlakoztatás sikerességéről.

8 Hulladékkezelés

8.1 Csomagolás

A műanyag zacskókat és a csomagolóanyagokat a sérülés- és fulladásveszély miatt gyermekektől távol kell tartani. Biztonságos helyen tárolja ezeket az anyagokat, és környezetbarát módon ártalmatlanítsa azokat. Lehetőség szerint a garanciaidő letel-
téig őrizze meg a csomagolást.

8.2 WEEE



■ Az áthúzott hulladékgyűjtő szimbólum az előregedett elektromos és elektronikus készülékek (WEEE) külön megsemmisítésére utal. Az előregedett elektromos és elektronikus készülékek veszélyes összetevőket tartalmazhatnak. Ne dobja ezt a terméket az általános hulladék közé. Vigye a terméket az előregedett elektromos és elektronikus készülékek újrahasznosítására hivatott speciális gyűjtőhelyre. Ezzel elősegítheti a nyersanyagok kinyerését és hozzájárulhat a környezet védelméhez. A további információkat kérdezze meg a kereskedőtől, vagy az illetékes hatóságoktól. Az elhasznált elemeket szakszerűen kell eltávolítani. Erre a célra az elemeket forgalmazó kereskedésekben és a kommunális gyűjtőhelyeken megfelelő módon megjelölt elemgyűjtők állnak rendelkezésre.

9 Műszaki adatok

Általános tudnivalók	
Cikkszám	#613000 01 2 00 4300 #613200 01 2 00 4300
Nettó tömeg	4,5 kg (10 lbs)
Méreték	
#613000 01 2 00 4300	520 x 365 x 140 mm (20½ " x 14¾ " x 5½ ")
#613200 01 2 00 4300	520 x 375 x 140 mm (20½ " x 14¾ " x 5½ ")
Névleges feszültség	220 – 240 V
Frekvencia	50 – 60 Hz
Névleges teljesítmény	1080 W
Készletléti üzemmód	< 0,5 W
Bemeneti víznyomás	0,07 – 0,75 MPa / 0,7 – 7,5 bar (10 – 109 psi)
Védettség	IPX4 minden oldalról jövő fröccsenő víz ellen védett
Integrált biztonsági berendezés	EN1717 - AB típus

Fűtőteljesítmény	
Átfolyós melegítő	1480 W
Ülőkefűtés	50 W
Meleg levegős szárító	280 W

Hőmérsékleti tartomány	
Üzemi hőmérséklet	4 – 40 °C (39 – 104 °F)
Víz hőmérséklet	33 – 42 °C (92 – 106 °F)
Ülőke hőmérséklete	30 – 40 °C (86 – 104 °F)

Hőmérsékleti tartomány

Meleglevegős szárító hőmérséklete	35 – 55 °C (95 – 131 °F)
-----------------------------------	--------------------------

Vízfelhasználás

Zuhanyműködés	0,35 – 0,7 l/perc (0,09 – 0,18 gal/perc)
---------------	--

BLE (Bluetooth alacsony energia)

Max. teljesítményszint	< 10 dBm
------------------------	----------

Rádiófrekvencia megfelelése Nyilatkozat

A készülék belsejébe telepített Bluetooth és mikrohullámú berendezések megfelelnek a 2014/53/EU irányelv alapvető követelményeinek és egyéb vonatkozó rendelkezéseinek.

- Alacsony energiaszinten működő Bluetooth frekvenciasávok: 2,402 – 2,480 GHz; A maximális rádió-frekvencia-teljesítmény azokon a frekvenciákon, amelyeken a rádióberendezés üzemel kevesebb, mint 2 mW.
- Mikrohullámú működési frekvenciasávok: 24,05 – 24,25 GHz; A maximális rádió-frekvencia teljesítmény azokon a frekvenciákon, amelyeken a rádió-berendezés üzemel kevesebb, mint 16 mW.

Garancia

A garanciális rendelkezések a <https://pro.duravit.com/gtc> oldalon található Általános Üzleti Feltételekből (GTC) hívhatók le.

Cuprins

1	Despre acest document	86
2	Siguranță	87
2.1	Scopul documentului	87
2.2	Utilizarea conform destinației	87
2.3	Cerințe pentru utilizator	87
2.4	Siguranța electrică	87
2.5	Igienă	89
2.6	Indicații privind utilizarea bateriilor	89
2.7	Evitarea daunelor asupra produsului	90
3	Prezentare generală a produsului	92
3.1	Proiectare și descriere funcțională	92
3.1.1	Unitatea colacului	92
3.1.2	Afișaj LED pentru unitatea colacului	92
3.1.3	Domeniu funcțional	93
3.1.4	Conectarea funcției de decalcifiere / comutator de alimentare	93
3.2	Setări din fabrică	94
4	Prima punere în funcțiune	95
4.1	Siguranță	95
4.2	Activarea produsului	95
4.3	Descărcarea aplicației	95
4.4	Asocierea aplicației	95
4.5	Activați telecomanda	96
4.5.1	Telecomandă (Lite)	96
5	Operare	97
5.1	Telecomandă / Aplicație	97
5.2	Deschiderea și închiderea capacului	99
5.3	Setarea profilului utilizatorului prin intermediul telecomenzii	99
5.4	Eficiența energetică și a apei	99
5.4.1	Mod de economisire a energiei (încălzirea colacului)	99
5.4.2	Mod vacanță	99

6	Curățarea și îngrijirea	100
6.1	Siguranță	100
6.2	Recomandări de curățare	100
6.2.1	Curățare	100
6.2.2	Agenți de curățare recomandați	101
6.3	Tijă de duș și cap de duș cu autocurățare	101
6.4	Mod de curățare manuală pentru tija de duș și capul de duș	101
6.5	Decalciere	102
7	Asistență în caz de probleme	103
7.1	Informații generale	103
7.2	Depanare	103
8	Eliminarea	108
8.1	Ambalarea	108
8.2	WEEE	108
9	Date tehnice	109

1 Despre acest document

Toate documentele a ferente acestui produs  i informa ii suplimentare sunt disponibile online:

- > Accesa i ghidul rapid din aplica ie. [▶Aplica ie] Meniu - Ghidul dispozitivului - Ghid rapid
- > Accesa i documentele online pe site-ul qr.duravit.com sau www.duravit.com.

2 Siguranță

2.1 Scopul documentului

Instrucțiunile sunt parte componentă a produsului Duravit. Dacă instrucțiunile NU sunt respectate, atunci se pot produce deteriorări ale produsului și / sau daune materiale.

> Citiți și respectați instrucțiunile.

> Păstrați acest document și transmiteți-l următorului utilizator.

Ne rezervăm dreptul la efectuarea îmbunătățirilor tehnice și a modificărilor optice la produsele din poze.

2.2 Utilizarea conform destinației

SensoWash® este o toaletă de duș cu dispozitiv de pulverizare pentru curățarea feșelor și a zonei intime, precum și pentru alte funcții de confort. Produsul poate fi utilizat numai în interior. Duravit nu își asumă NICIO răspundere pentru orice utilizare în afara celei prevăzute sau pentru orice altă modalitate de utilizare.

2.3 Cerințe pentru utilizator

Acest produs poate fi utilizat de copii începând cu vârsta de 8 ani și de persoane cu abilități fizice, senzoriale sau mentale limitate sau cu lipsă de experiență și/sau cunoștințe dacă sunt supravegheați sau au fost instruiți în utilizarea în siguranță a produsului și înțeleg pericolele existente.

> Copiii NU trebuie să se joace cu acest produs.

> Curățarea și întreținerea NU trebuie să fie efectuate de copii fără supraveghere.

2.4 Siguranța electrică

Pericol de moarte prin electrocutare

Contactul cu electricitatea poate duce la electrocutare fatală.

Măsuri generale de precauție

- > Produsul trebuie să fie cu împământare. Folosiți produsul doar când este împământat corespunzător. Respectați instrucțiunile de montare.
- > Produsul nu are propriul său întrerupător de protecție împotriva curenților reziduali, acesta trebuie instalat într-un circuit în care este instalat un întrerupător de protecție împotriva curenților reziduali.
- > Aparatele pentru izolare electrică trebuie instalate în cablaj și trebuie să respecte reglementările generale. În plus, trebuie să dispună de o separare de contacte pe toate fazele, care corespunde categoriei de supratensiune III.

Evitați deteriorarea cablului de alimentare

În cazul în care cablul de alimentare al acestui produs este deteriorat, dispuneți înlocuirea acestuia prin intermediul producătorului sau al serviciului său pentru clienți sau de către o persoană calificată corespunzător, pentru a evita pericolele.

- > Asigurați-vă că cablul de alimentare NU este deteriorat.
- > Cablul electric NU trebuie să fie prins sau strivit.
- > Țineți cablul de alimentare la distanță de suprafețele fierbinți și de muchiile ascuțite.

NU utilizați produsul deteriorat

NU utilizați produsul în cazul în care acesta nu funcționează corect sau este deteriorat.

- > Oprirea produsului.
- > Deconectați sursa de alimentare.
- > Închideți robinetul de închidere pentru a întrerupe alimentarea cu apă.
- > Contactați help@duravit.com
- > NU deteriorați suprafața scaunului. În cazul în care suprafața este deteriorată, contactați serviciul clienți.

NU reparați singur produsul

Reparațiile pot fi efectuate numai de către un specialist corespunzător, care dispune de cunoștințele și calificările necesare.

- > NU efectuați modificări, manipulări, instalații suplimentare sau încercări de reparare a produsului.
- > Utilizați doar accesoriile ce sunt recomandate de Duravit.

Evitarea condensării

- > NU instalați produsul într-un spațiu exagerat de umed. Asigurați o aerisire suficientă pentru a împiedica condensarea în cadrul componentelor electrice.
- > Dacă produsul este dus de la un loc rece la unul cald, lăsați-l întâi câteva ore oprit pentru a evita posibila umezeală de condensare.

2.5 Igienă

Daunele aduse sănătății din cauza apei poluate, contaminate sau stagnante de lungă durată

Utilizarea de apă murdară sau cu impurități care stă mult timp în suspensie pentru în cadrul funcțiilor dușului poate duce la probleme de sănătate.

- > Alimentați produsul cu apă potabilă din conducta principală de apă.
- > NU racordați apa reziduală, apa gri, apa industrială, apa de mare sau altele asemenea, apa nepurificată sau doar parțial purificată.
- > Utilizați doar furtunurile de alimentare cu apă furnizate, NU refoșiți vechile furtunuri.
- > Dacă produsul NU este utilizat timp de două săptămâni sau mai mult, goliți-l și opriți-l (modul de repaus).

2.6 Indicații privind utilizarea bateriilor

Bateriile se află în telecomandă.

Pericol de moarte în caz de înghițire/pericol de coroziune

Acest produs conține baterii de tip pastilă. NU înghițiți bateria! Ingerarea bateriei poate provoca arsuri interne grave și moartea în doar două ore.

- > NU înghițiți bateria, risc de arsuri.
- > Păstrați atât bateriile noi, cât și cele consumate, departe de copii. Dacă compartimentul pentru baterii NU se închide corect, NU continuați să utilizați produsul și țineți copiii departe de el.
- > În cazul în care se suspectează că o persoană a înghițit sau a introdus în alt mod o baterie în organism, contactați imediat medicul.

Daune în ceea ce privește sănătatea prin scurgerea acidului de baterie

- > În caz de scurgere a acidului din baterie, evitați contactul cu pielea, ochii și membranele mucoase.
- > În caz de contact cu acidul, clătiți zonele afectate cu apă curată din abundență și contactați imediat medicul.
- > NU expuneți bateriile la condiții extreme: NU așezați pe suprafețe fierbinți și NU expuneți la lumina directă a soarelui. Există un risc crescut de scurgeri.
- > Bateriile trebuie eliminate în mod corespunzător și ținute departe de copii. Chiar și bateriile consumate pot provoca răniri.

2.7 Evitarea daunelor asupra produsului

Indicații privind utilizarea bateriilor

- > NU încărcați bateriile, NU le reactivați prin niciun fel de mijloace, NU le dezamblați și NU le expuneți la căldură excesivă (de exemplu, la foc).
- > Terminalele polilor NU trebuie să fie scurtcircuitate.
- > Scoateți imediat bateriile consumate din telecomandă. Acestea pot curge și pot produce astfel daune.

- > NU introduceți împreună baterii noi și vechi în telecomandă.
- > NU trebuie combinate diferite tipuri de baterii.
- > Curățați bateria și contactele înainte de a introduce bateria.
- > Bateriile trebuie să fie introduse cu polaritatea corectă, în conformitate cu marcajul.
- > Scoateți bateriile dacă telecomanda NU va fi utilizată pentru o perioadă lungă de timp.

Daune ale produsului sau funcționarea eronată cauzate prin utilizarea necorespunzătoare

- > NU vă urcați sau stați pe produs.
- > NU murdăriți în mod deliberat, nu stropiți și NU blocați tija de duș.

Evitarea daunelor colacului și capacului

- > NU vă așezați sau stați pe capac și NU vă sprijiniți pe el.
- > NU scoateți colacul și capacul.
- > Deschideți și închideți capacul prin telecomandă sau prin aplicație.
- > NU întrerupeți cu mâna deschiderea și închiderea automată a capacului.
- > NU așezați obiecte grele pe capac.

Daune ca urmare a apei înghețate

- > NU montați și NU folosiți produsul în spații cu pericol de îngheț. Temperatura ambientală trebuie să fie de minimum 4 °C (39 °F).

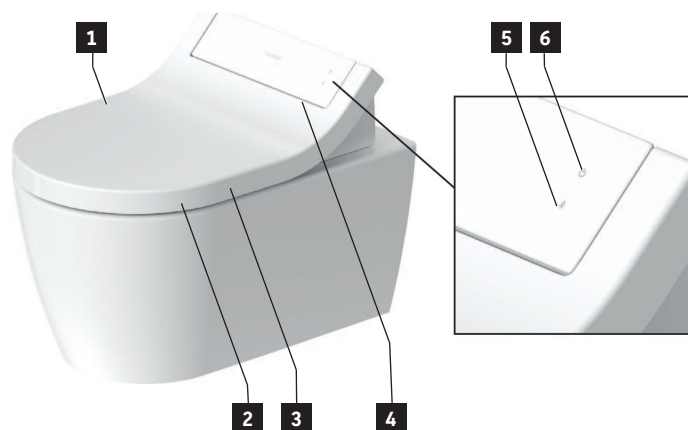
Daune ca urmare a influențelor externe

- > NU așezați surse de foc deschise, lumânări, țigări sau altele similare pe produs.
- > NU expuneți produsul direct la apă sau la lumina directă a soarelui.

3 Prezentare generală a produsului

3.1 Proiectare și descriere funcțională

3.1.1 Unitatea colacului



1 Senzor (deschiderea capacului fără contact)

2 Senzor colacului

3 Sistem de încălzire colac

4 Lumina de noapte

5 Tastă Bluetooth / indicator Bluetooth (LED)

6 Tastă de alimentare / indicator de status (LED)

3.1.2 Afișaj LED pentru unitatea colacului

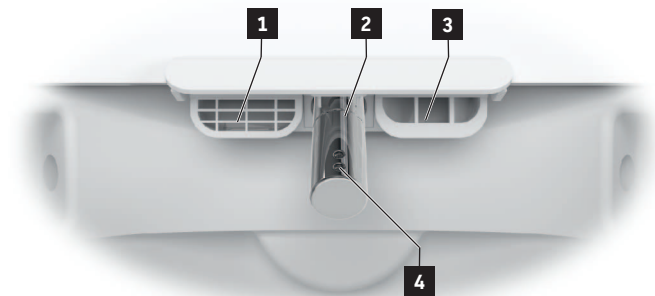
Tasta de pornire

LED	Funcție
Roșu	Modul Standby
Verde	Pornit
Portocaliu	Mod de economisire a energiei
Clipește	Funcționare eronată > Oprirea produsului. > Deconectați sursa de alimentare. > Închideți robinetul de închidere pentru a întrerupe alimentarea cu apă. > Contactați help@duravit.com

Tastă Bluetooth

LED	Funcție
Albastru	Bluetooth este disponibil sau conectat.
Oprit	Bluetooth nu este disponibil.
Clipește	Aparatul este în modul de asociere.

3.1.3 Domeniu funcțional



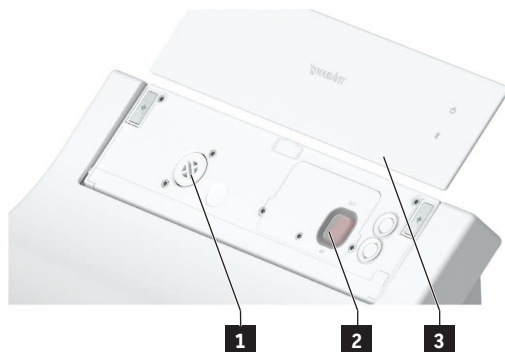
1 Revărsare internă

2 Tijă de duș

3 Foehn cu aer cald

4 Cap de duș

3.1.4 Conectarea funcției de decalcifiere / comutator de alimentare



1 Funcția de decalcifiere a conexiunii

2 Înterupător de alimentare
(alimentare principală)

3 Capac magnetic

3.2 Setări din fabrică

Funcție	Domeniu de setare	Setare din fabrică
Deschiderea / închiderea capacului fără contact	Pornit / oprit	Oprit
Duș confort	Pornit / oprit	Pornit
Temperatură foehn cu aer cald	Oprit / redus / mediu / ridicat	Mediu
Poziție cap de duș	1, 2, 3, 4, 5	3
Intensitatea jetului de apă	Redus / mediu / ridicat	Mediu
Temperatura apei	Oprit / redus / mediu / ridicat	Mediu
Sistem de încălzire colac	Pornit / oprit	Pornit
Mod de economisire a energiei	Pornit / oprit	Oprit
Lumina de noapte	Oprit / auto / pornit	Auto
Sunet de confirmare	Pornit / oprit	Pornit

4 Prima punere în funcțiune

4.1 Siguranță

PRECAUȚIE

Daunele aduse sănătății din cauza apei poluate, contaminate sau stagnante de lungă durată

Utilizarea de apă murdară sau cu impurități care stă mult timp în suspensie pentru în cadrul funcțiilor dușului poate duce la probleme de sănătate.

> Dacă produsul NU este utilizat timp de două săptămâni sau mai mult, goliți-l și opriți-l (modul de repaus).

4.2 Activarea produsului

Produsul trebuie să fie complet instalat în conformitate cu instrucțiunile de instalare și conectat la sursa principală de alimentare cu energie electrică și apă.

> Asigurați-vă că supapa de închidere este deschisă.

> Porniți produsul cu ajutorul tastei de alimentare/indicatorului de status (LED).

4.3 Descărcarea aplicației



> Căutați „SensoWash” în Magazin Play (Android) sau în App Store (iOS).

> Descărcați aplicația.

4.4 Asocierea aplicației

Produsul este conectat la aplicație prin Bluetooth. Produsul și funcția Bluetooth trebuie să fie activate pentru ca o conexiune să fie stabilă.

> Porniți produsul cu ajutorul tastei de alimentare/indicatorului de status (LED) de pe unitatea colacului.

Tasta începe să clipească.

> Activați Bluetooth prin intermediul tastei Bluetooth / indicatorului Bluetooth (LED) de pe unitatea colacului.

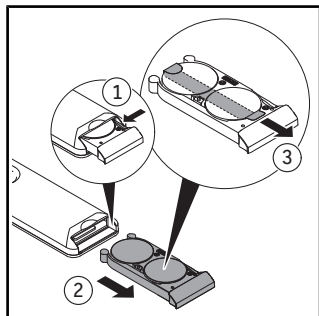
> Activați aplicația pe dispozitivul mobil.

> Urmați instrucțiunile pas cu pas din aplicație.

Aplicația confirmă atunci când conexiunea este stabilă.

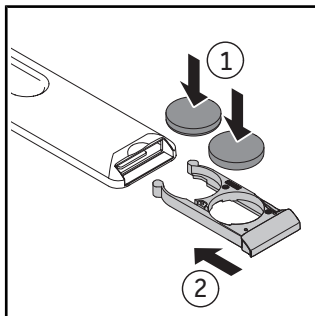
4.5 Activați telecomanda

4.5.1 Telecomandă (Lite)



> Scoateți compartimentul pentru baterii.

> Apăsați maneta pentru a deschide complet compartimentul pentru baterii.



> Introduceți bateriile (CR2450).

> Închideți compartimentul pentru baterii.

5 Operare

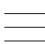




5.1 Telecomandă / Aplicație








Produsul poate fi controlat prin telecomandă (funcții de bază) și / sau prin aplicație (domeniu de aplicare extins). O serie de setări pot fi efectuate numai prin intermediul aplicației. Funcțiile sunt configurate în conformitate cu setările din fabrică.

> Descărcați aplicația pentru a putea efectua întreaga gamă de setări disponibile pentru acest produs.



*Gama de funcții prezentată în ilustrații are un scop ilustrativ. Gama reală de funcții poate varia în funcție de model.

Simbol	Nume
	Meniu
	Adăugarea sau eliminarea produsului.
	Activează bideul . Dacă funcția nu este oprită, aceasta se oprește automat după 2 minute.
	Activează bideul pentru igiena feminină . Dacă funcția nu este oprită, aceasta se oprește automat după 2 minute.
	Activează / Dezactivează încălzirea colacului .

Simbol	Nume
	Activează foehnul cu aer cald . Funcția are nivelurile oprit / redus / mediu / ridicat. Dacă funcția nu este oprită, aceasta se oprește automat după 5 minute. [▶Aplicație] Acasă - Foehn cu aer cald - Temperatură
	Setează temperatura apei . Funcția are nivelurile oprit / redus / mediu / ridicat. Setările sunt afișate pe telecomandă (LED) și în aplicație. [▶Aplicație] Acasă - Bideu / bideu pentru igiena feminină
	Setează intensitatea jetului de duș . Funcția are nivelurile redus / mediu / ridicat. Setările sunt afișate pe telecomandă (LED) și în aplicație. [▶Aplicație] Acasă - Bideu / bideu pentru igiena feminină
	Setează poziția tijei de duș . Funcția are nivelurile 1, 2, 3, 4 și 5. Setările sunt afișate pe telecomandă (LED) și în aplicație. [▶Aplicație] Acasă - Bideu / bideu pentru igiena feminină
	Activează profilul utilizatorului (doar telecomanda).
	Deschide/începe capacul .
	Oprește funcția curentă.

SFAT Colacul este prevăzut cu un senzor. Funcțiile de duș și foehn pot fi activate numai atunci când un utilizator stă pe WC.

5.2 Deschiderea și închiderea capacului

INDICAȚIE

Deteriorarea unității colacului

Înteruperea funcției în curs de desfășurare pentru deschiderea și închiderea mecanică a capacului poate provoca deteriorarea produsului.

> NU întrerupeți cu mâna deschiderea și închiderea mecanică a capacului.

Capacul poate fi deschis și închis prin telecomandă sau prin aplicație. Produsul are, de asemenea, un senzor de proximitate. Capacul se deschide și se închide fără contact de îndată ce un utilizator se apropie sau se îndepărtează.

5.3 Setarea profilului utilizatorului prin intermediul telecomenzii

Preferințele personale pot fi stocate în diferite profile de utilizator.

> Activarea bideului / bideului pentru igiena feminină.

> Reglați poziția tijei de duș, intensitatea jetului de duș și temperatura apei în timp ce funcția este activă.

LED-urile de pe telecomandă indică setarea respectivă.

> Apăsați Profil utilizator 1/2/3/4 timp de 3 secunde pentru a salva profilul.

SFAT Colacul este prevăzut cu un senzor. Funcțiile de duș și foehn pot fi activate numai atunci când un utilizator stă pe WC.

5.4 Eficiența energetică și a apei

Pentru a reduce la minimum consumul de resurse naturale, produsul are un încălzitor de debit și o funcție de oprire automată pentru toate funcțiile de duș și foehn. Pentru a economisi energie în timpul utilizării zilnice, pot fi ajustate următoarele setări:

5.4.1 Mod de economisire a energiei (încălzirea colacului)

Dezactivați încălzirea colacului pentru o perioadă de timp stabilită, de exemplu în timpul zilei, în timpul lucrului. Încălzirea colacului este apoi reactivată.

> Activați modul de economisire a energiei prin intermediul aplicației. [▶Aplicație] Meniu - Setări - Colac

5.4.2 Mod vacanță

Dacă produsul NU este utilizat timp de două săptămâni sau mai mult, goliți-l și opriți-l.

> Închideți robinetul de închidere pentru a întrerupe alimentarea cu apă.

> Activați modul de repaus prin intermediul aplicației. [▶Aplicație] Meniu - Îngrijire - Modul de repaus

> Deconectați sursa de alimentare.

> Scoateți imediat bateriile din telecomandă.

6 Curățarea și îngrijirea

6.1 Siguranță



AVERTISMENT

Pericol de moarte prin electrocutare

Unitatea colacului conține componentele electrice ale produsului.

- > Deconectați produsul de la rețeaua de alimentare înainte de curățare.
- > NU turnați apă peste unitatea colacului.
- > NU permiteți ca apa să pătrundă în unitatea colacului.

INDICAȚIE

Daune ale produsului ca urmare a curățării necorespunzătoare

Agenții de curățare, ustensilele și echipamentele de curățare necorespunzătoare pot deteriora și decolora permanent suprafața.

- > Utilizați numai agenți de curățare și ustensile de curățare recomandate sumar de Duravit.
- > Urmați instrucțiunile de utilizare ale producătorului agentului de curățare.
- > Utilizați numai echipamente de curățare destinate zonei de aplicare (NU echipamente de curățare de înaltă presiune sau cu aburi).

INDICAȚIE

Daune ale produsului ca urmare a aburului de pulverizare

Vaporii pulverizați pot pătrunde în deschizături și fante și pot deteriora suprafața.

- > Pulverizați detergentul pe laveta de curățare, în niciun caz direct pe produs.

INDICAȚIE

Daune ale produselor ca urmare a intervalelor lungi de curățare

Intervalele de curățare prea lungi pot determina impurități persistente.

- > Curățați suprafața în mod regulat și de îndată ce s-a murdărit.

6.2 Recomandări de curățare

6.2.1 Curățare

- > Curățați suprafața cu o lavetă de curățare umedă.
- > Îndepărtați murdăria mai puternică cu agentul de curățare recomandat. Aplicați întotdeauna agentul de curățare pe laveta de curățare.
- > Utilizați o perie de toaletă pentru a curăța vasul de WC/urinal.
- > Clătiți cu apă curată pentru a îndepărta toate reziduurile de agent de curățare.
- > Uscați suprafața.

6.2.2 Agenți de curățare recomandați

	Agent de curățare	Ustensile de curățare
Colac și capac	Agent de curățare neutru (pH 6 - 8) (de exemplu, detergent neutru)	Lavetă de curățare din bumbac
Capac		
Tijă de duș / cap de duș	Agent de curățare neutru (pH 6 - 8) (de exemplu, detergent neutru)	<ul style="list-style-type: none">- Lavetă de curățare din fibre sintetice- Burete abraziv
Curățarea zilnică a ceramicii	Agent de curățare neutru (pH 6 - 8) (de exemplu, detergent neutru)	<ul style="list-style-type: none">- Lavetă de curățare din fibre sintetice- Perie de toaletă
Calcar ceramic	Agent de curățare acid (pH < 6) (de exemplu, detergent cu lămâie)	
Telecomandă	Apă	Lavetă de curățare din bumbac

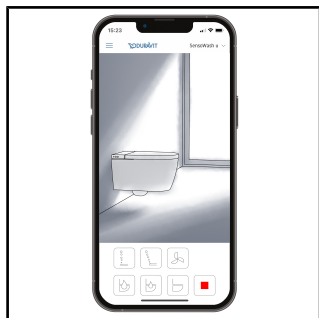
6.3 Tijă de duș și cap de duș cu autocurățare

Înainte și după fiecare duș, tija de duș retractată este curățată automat.

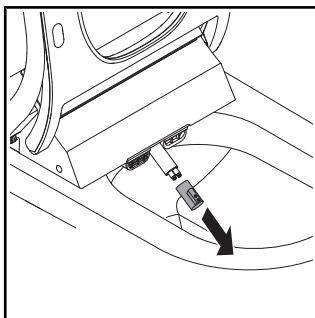
> Dacă produsul NU a fost utilizat timp de două săptămâni sau mai mult, activați autocurățarea suplimentară prin intermediul aplicației. [▶Aplicație] Meniu – Îngrijire – Autocurățare

6.4 Mod de curățare manuală pentru tija de duș și capul de duș

Curățarea manuală este posibilă numai dacă senzorul colacului nu este activat.



> Activați modul de curățare manuală prin intermediul aplicației.
 [▶Aplicație] Meniu - Îngrijire - Curățare manuală



> Scoateți capul de duș pentru a fi curățat.

SFAT Funcția poate fi activată numai atunci când nimeni nu stă pe WC/senzorul colacului nu este activat.

6.5 Decalциfiere

INDICAȚIE

Din cauza calcifierii pot apărea limitări funcționale sau deteriorări ale produsului

În zonele cu apă dură se pot forma depuneri de calcar. Calcarul poate afecta performanțele produsului.

> Verificați calitatea apei din regiune. La o duritate a apei de ≥ 14 °dH (2,5 mmol/l) Duravit recomandă succint instalarea unui sistem de dedurizare a apei.

> Decalциfiați produsul în mod regulat. Aplicația trimite o atenționare automată.

> Configurați setările de decalциfiere în funcție de duritatea regională a apei.
 [▶Aplicație] Meniu – Îngrijire – Decalциfiere

> Utilizați numai agenți de decalциfiere originali sau aprobați de către Duravit sau de către Duravit.

Duritatea apei		Ciclu de decalциfiere
Moale	< 8,4 °dH (1,5 mmol/l)	Semestrial
Mediu	8,4 – 14 °dH (1,5 – 2,5 mmol/l)	Semestrial
Dur	> 14 °dH (2,5 mmol/l)	Trimestrial

Procesul de decalциfiere poate fi activat prin intermediul aplicației.

> Urmați instrucțiunile din aplicație.

7 Asistență în caz de probleme

7.1 Informații generale

Procedura în cazul unei defecțiuni:

- > Opriti și reporniți produsul.
- > Urmați instrucțiunile de mai jos.
- > Dacă produsul continuă să nu funcționeze corect, contactați help@duravit.com
- > Pregătiți numărul de articol și numărul de serie. Numărul de articol poate fi găsit pe eticheta produsului de pe spatele instrucțiunilor de utilizare și în aplicație.
[>Aplicație] Meniu - Ghidul dispozitivului - Managementul dispozitivului - Informații despre dispozitiv

7.2 Depanare

Problemă	Cauză posibilă	Soluție
Afișaj LED (pentru unitatea colacului)		
Afișajul LED clipește (roșu, verde, portocaliu) sau se emite un semnal sonor.	Funcționare eronată	<ul style="list-style-type: none">> Oprirea produsului.> Deconectați sursa de alimentare.> Închideți robinetul de închidere pentru a întrerupe alimentarea cu apă.> Contactați help@duravit.com
Probleme generale		
Produsul nu funcționează.	Produsul este oprit (tasta de alimentare/indicatorul de status este oprit).	> Porniți produsul.
	Produsul este în modul standby (tasta de alimentare/indicatorul de status este oprit).	> Activați produsul.
Se scurge apa.	Scurgere	<ul style="list-style-type: none">> Oprirea produsului.> Deconectați sursa de alimentare.

Problemă	Cauză posibilă	Soluție
		> Închideți robinetul de închidere pentru a întrerupe alimentarea cu apă. > Contactați help@duravit.com
Telecomandă		
Telecomanda nu reacționează.	Bateriile sunt aproape consumate (indicatorul LED clipește în alb).	> Schimbați bateriile.
	Telecomanda nu este conectată la produs (indicatorul LED clipește roșu).	> Contactați help@duravit.com
	Nu sunt introduse baterii.	> Introduceți bateriile.
	Telecomanda este defectă.	> Contactați help@duravit.com
Funcție de duș		
Comutarea între funcția de bideu și funcția de bideu pentru igiena feminină durează mult.	Tija de duș este retrasă între funcții. Comutarea durează aprox. 12 s.	
Intensitatea jetului de duș este prea mică.	Intensitatea jetului de duș este setată la „redus”.	> Creșteți intensitatea jetului de duș. [▶Aplicație] Acasă - Bideu / bideu pentru igiena feminină
	Conducta de apă este îndoită sau presată.	> Contactați help@duravit.com
Intensitatea jetului de duș este instabilă.	Filtrul de apă este înfundat.	> Contactați help@duravit.com
Temperatura apei este prea ridicată / scăzută.	Temperatura este setată incorect.	> Setati temperatura. [▶Aplicație] Acasă - Bideu / bideu pentru igiena feminină

Problemă	Cauză posibilă	Soluție
Bideul / bideul pentru igiena feminină se oprește automat.	Funcția se oprește automat după 2 min.	> Setează temperatura. [▶Aplicație] Acasă - Bideu / bideu pentru igiena feminină
	Senzorul colacului a pierdut contactul.	> Așezați-vă din nou. > Activați funcția.
Bideul / bideul pentru igiena feminină nu funcționează.	Capul de duș este înfundat.	> Curățați capul de duș. [▶Aplicație] Acasă - Bideu / bideu pentru igiena feminină
	Senzorul colacului a pierdut contactul.	> Așezați-vă din nou. > Activați funcția.
Sistem de încălzire colac		
Încălzirea colacului nu funcționează.	Funcția este dezactivată.	> Activați funcția. [▶Aplicație] Setări - Colac
Temperatura colacului este prea ridicată / scăzută.	Temperatura este setată incorect.	> Setează temperatura. [▶Aplicație] Setări - Colac
Temperatura colacului este prea scăzută.	Produsul se află în modul de economisire a energiei (indicatorul LED se aprinde în portocaliu).	> Dezactivați modul de economisire a energiei. [▶Aplicație] Setări - Colac
	Produsul activează automat modul de economisire a energiei dacă toate funcțiile au fost inactice timp de mai mult de 48 de ore.	> Selectați orice funcție pentru a reactiva produsul.
Foehn cu aer cald		
Temperatura foehnului cu aer cald este prea ridicată / scăzută.	Temperatura este setată incorect.	> Setează temperatura. [▶Aplicație] Acasă - Foehn cu aer cald

Problemă	Cauză posibilă	Soluție
Foehnul cu aer cald se oprește automat.	Funcția se oprește automat după 5 min.	
	Senzorul colacului a pierdut contactul.	> Așezați-vă din nou. > Activați funcția.
Lumina de noapte		
Lumina de noapte nu funcționează.	Funcția este dezactivată.	> Activați lumina de noapte sau modul automat. [▶Aplicație] Setări - Lumină și sunet
	Modul automat este activat. Funcția dezactivează automat lumina de noapte atunci când lumina ambientală este puternică.	
Lumina de noapte luminează constant.	Funcția este activată.	> Dezactivați lumina de noapte sau activați modul automat. [▶Aplicație] Setări - Lumină și sunet
	Modul automat este activat. Funcția activează automat lumina de noapte atunci când lumina ambientală este prea întunecată.	
Curățarea manuală		
Tija de duș se retrage automat.	Funcția se oprește automat după 2 min.	> Activați funcția. [▶Aplicație] Îngrijire - Curățare manuală
Curățare automată		
Din capul de duș retras picură apă.	Înainte și după fiecare duș, tija de duș retractată este curățată automat.	

Problemă	Cauză posibilă	Soluție
Capac		
Capacul nu se deschide automat.	Produsul nu a reușit să capteze utilizatorul care se apropie.	> Apropiati-vă din nou de produs (la o distanță de cca 1 m).
	Funcția este defectă.	> Contactați help@duravit.com
	Funcția nu este activată.	> Activați funcția. [▶Aplicație] Setări - Capac
Capacul nu se închide imediat.	După ce utilizatorul a plecat, capacul se închide automat după 90 de secunde.	
Aplicație		
Aplicația nu funcționează.	Aplicația și produsul nu sunt conectate.	> Conectați produsul la aplicație. > Asigurați-vă că asocierea a fost realizată cu succes.

8 Eliminarea

8.1 Ambalarea

Copiii nu trebuie să se joace cu pungă din plastic sau materiale de ambalare, deoarece există pericolul de vătămare sau de asfixiere. Depozitați astfel de materiale într-un loc sigur sau eliminați-le în mod ecologic. Dacă este posibil, păstrați ambalajul până la expirarea perioadei de garanție.

8.2 WEEE



■ Simbolul cu coșul de gunoi barat indică eliminarea separată ca deșeu de echipamente electrice și electronice (WEEE). Deșeurile de aparate electrice și electronice pot conține substanțe periculoase. Nu eliminați acest aparat în gunoiul menajer. Predați-o la un punct de colectare special pentru reciclarea deșeurilor electrice și electronice (DEEE). Astfel contribuiți la obținerea de materii prime și la protejarea mediului înconjurător. Informații suplimentare puteți primi de la magazin sau de la autoritățile competente. Bateriile consumate trebuie eliminate ca deșeu în mod corespunzător. În acest scop, în zonele de comercializare a bateriilor și la punctele de colectare municipale există recipiente marcate corespunzător pentru eliminarea bateriilor.

9 Date tehnice

Informații generale	
Număr articol	#613000 01 2 00 4300 #613200 01 2 00 4300
Greutate netă	4,5 kg (10 lbs)
Dimensiuni	
#613000 01 2 00 4300	520 x 365 x 140 mm (20½ " x 14¾ " x 5½ ")
#613200 01 2 00 4300	520 x 375 x 140 mm (20½ " x 14¾ " x 5½ ")
Tensiune nominală	220 – 240 V
Frecvență	50 – 60 Hz
Puterea nominală	1080 W
Modul Standby	< 0,5 W
Presiunea de intrare a apei	0,07 – 0,75 MPa / 0,7 – 7,5 bar (10 – 109 psi)
Tipul de protecție	Protecție IPX4 împotriva stropirii cu apă pe toate laturile
Dispozitiv de siguranță integrat	EN1717 – tip AB

Putere de încălzire	
Boiler instant	1480 W
Sistem de încălzire colac	50 W
Foehn cu aer cald	280 W

Domeniu de temperaturi	
Temperatura de funcționare	4 – 40 °C (39 – 104 °F)
Temperatura apei	33 – 42 °C (92 – 106 °F)
Temperatura colacului	30 – 40 °C (86 – 104 °F)

Domeniu de temperaturi	
Temperatură foehn cu aer cald	35 – 55 °C (95 – 131 °F)
Consumul de apă	
Operarea dușului	0,35 – 0,7 l/min (0,09 – 0,18 gal/min)
BLE (Bluetooth Low Energy)	
Nivel de putere max.	< 10 dBm

Conformitate privind frecvența radio Declarație

Tehnologiile Bluetooth și cu microunde montate în interior sunt în conformitate cu cerințele esențiale și cu alte prevederi relevante ale Directivei RED 2014/53/UE.

- Benzile de frecvență de operare cu energie redusă Bluetooth: 2,402 – 2,480 GHz; puterea maximă a frecvenței radio transmise în benzile de frecvență în care operează echipamentul radio este mai mică de 2 mW.
- Benzile de frecvență de operare cu microunde: 24,05 – 24,25 GHz; puterea maximă a frecvenței radio transmise în benzile de frecvență în care operează echipamentul radio este mai mică de 16 mW.

Garanție

Condițiile de garanție pot fi găsite în Termenii și condițiile generale (GTC) la <https://pro.duravit.com/gtc>.

Съдържание

1	За този документ	113
2	Безопасност	114
2.1	Цел на документа	114
2.2	Използване по предназначение	114
2.3	Изисквания към потребителя	114
2.4	Електрическа безопасност	114
2.5	Хигиена	116
2.6	Указания за използването на батериите	117
2.7	Предпазване на продукта от повреди	118
3	Преглед на продукта	120
3.1	Описание на конструкцията и функциите	120
3.1.1	Модул на седалото	120
3.1.2	Светодиодна индикация на модула на седалото	120
3.1.3	Обхват на действие	121
3.1.4	Връзка функция за отстраняване на котления камък/ключ за захранването	121
3.2	Фабрични настройки	122
4	Първоначално пускане в експлоатация	123
4.1	Безопасност	123
4.2	Активиране на продукта	123
4.3	Изтегляне на приложението	123
4.4	Сдвояване на приложението	123
4.5	Активиране на дистанционното управление	124
4.5.1	Дистанционно управление (Lite)	124
5	Обслужване	125
5.1	Дистанционно управление/приложение	125
5.2	Отваряне и затваряне на капака	127
5.3	Задаване на профила на потребителя чрез дистанционното управление	127
5.4	Енергийна ефективност и ефективност на използване на водата	127

5.4.1	Режим на пестене на енергия (отопление на седалото)	127
5.4.2	Ваканционен режим	128
6	Почистване и поддръжка	129
6.1	Безопасност	129
6.2	Препоръки за почистване	129
6.2.1	Почистване	129
6.2.2	Препоръчани почистващи препарати	130
6.3	Самопочистване на накрайника на душа и главата на душа	130
6.4	Режим на ръчно почистване на накрайника на душа и главата на душа	131
6.5	Премахване на котлен камък	131
7	Помощ при възникване на проблем	133
7.1	Общи положения	133
7.2	Отстраняване на неизправността	133
8	Изхвърляне	139
8.1	Опаковка	139
8.2	Директива относно отпадъци от електрическо и електронно оборудване (ОЕЕО)	139
9	Технически характеристики	140

1 За този документ

Всички документи, свързани с този продукт, и допълнителна информация са достъпни онлайн:

- > Получете достъп до краткото ръководство в приложението. [► Приложение]
Меню – Ръководство за устройството – Кратко ръководство
- > Получете достъп до онлайн документите чрез qr.duravit.com или www.duravit.com.

2 Безопасност

2.1 Цел на документа

Инструкциите са част от Duravit на продукта. НЕСПАЗВАНЕТО на инструкциите може да доведе до телесни повреди, повреда на продукта и/или материални щети.

- > Прочетете ръководството и следвайте указанията в него.
- > Съхранявайте този документ и го предайте на следващи ползватели.

Запазваме си правото да правим технически подобрения и визуални промени в показаните продукти.

2.2 Използване по предназначение

SensoWash® е тоалетна чиния с душ с пръскалка за почистване на седалището и интимните части и други функции за комфорт. Продуктът може да се използва само на закрито. За всяка употреба извън тази по предназначение или за каквато и да е друга употреба Duravit HE поема отговорност.

2.3 Изисквания към потребителя

Този продукт може да се използва от деца на възраст над 8 години и от лица с ограничени физически, сетивни или умствени способности или липса на опит и/или знания, ако са под надзор или са инструктирани за безопасна употреба на продукта и разбират свързаните с него опасности.

- > НЕ позволявайте на деца да играят с продукта.
- > Почистването и техническото обслужване НЕ трябва да се извършват от деца без надзор.

2.4 Електрическа безопасност

Опасност за живота поради токов удар

Контактът с електричество може да доведе до фатален токов удар.

Общи предпазни мерки

- > Продуктът трябва да бъде правилно заземен. Не използвайте продукта, ако не е правилно заземен. Съблюдавайте ръководството за монтаж.
- > Продуктът няма собствена дефектнотокова защита, той трябва да се монтира в електрическа верига, в която има монтирана дефектнотокова защита.
- > Устройствата за електрическо разединяване трябва да са инсталирани постоянно във веригата на кабелите и да отговарят на общите разпоредби. Освен това трябва да имате разединяване на контактите за всички полюси, което трябва да отговаря на категория III за пренапрежение.

Избягване на повреди на захранващия кабел

Ако захранващият кабел на този продукт е повреден, той трябва да бъде подменен от производителя или негов сервизен представител, или лице със съответната квалификация, за да се избегне опасност.

- > Уверете се, че захранващият кабел НЕ е повреден.
- > Захранващият кабел НЕ трябва да се притиска или премазва.
- > Дръжте захранващия кабел далече от горещи повърхности и остри ръбове.

Повреден продукт НЕ трябва да се използва

НЕ използвайте продукта, ако той не работи нормално или е повреден.

- > Изключете продукта.
- > Изключете електрозахранването.
- > Затворете спирателния кран, за да прекъснете водоподаването.
- > Свържете се с help@duravit.com.

> ПАЗЕТЕ от повреждане повърхността на седалката. Ако повърхността е повредена, свържете се с отдела за обслужване на клиенти.

НЕ трябва да ремонтирате сами продукта

Ремонтите могат да се извършват само от подходящ специалист с необходимите познания и квалификация.

- > НЕ предприемайте НИКАКВИ промени, манипулации, допълнителен монтаж или опити за ремонт на продукта.
- > Използвайте само принадлежности, които са препоръчани от Duravit.

Избягване на кондензацията

- > НЕ монтирайте продукта в прекалено влажно помещение. Осигурете подходяща вентилация, за да предотвратите кондензацията в електрическите компоненти.
- > Когато премествате продукта от студено на топло място, първо го оставете изключен за няколко часа, за да избегнете евентуална кондензация на влага.

2.5 Хигиена

Увреждане на здравето от замърсена вода, вода с примеси или застояла вода

Използването на замърсена, съдържаща примеси или застояла вода за функцията на душа може да доведе до увреждане на здравето.

- > Захранването на продукта със студена питейна вода става от централния водопровод.
- > НЕ трябва да се свързват отпадни води, битови отточни води, промишлени води, морска вода или друга необработена или недостатъчно обработена вода.
- > Използвайте само доставените маркучи за захранване с вода, старите маркучи НЕ ТРЯБВА да се използват повторно.

> Ако продуктът НЕ се използва две седмици или повече, изпразнете продукта и го изключете (ваканционен режим).

2.6 Указания за използването на батериите

Батериите се намират в дистанционното управление.

Опасност за живота при поглъщане/опасност от разяждане

Този продукт съдържа батерии тип „копче“. НЕ поглъщайте батериите! Поглъщането на батериите може да доведе до тежки вътрешни изгаряния и смърт само за два часа.

> НЕ поглъщайте батериите, опасност от разяждане.

> Съхранявайте новите и използваните батерии далеч от деца. Ако батерийното отделение НЕ се затваря нормално, НЕ продължавайте да използвате продукта и пазете децата от него.

> При съмнение, че някой е погълнал батерия или е вкарал батерия в тялото си по друг начин, веднага потърсете медицинска помощ.

Опасност от увреждане на здравето поради протекли батерии

> При изтичане на киселина от батерията избягвайте допир с кожата, очите и лигавиците.

> При контакт с киселината промийте обилно засегнатите места с чиста вода и потърсете веднага лекарска помощ.

> НЕ излагайте батериите на екстремни условия: НЕ ги поставяйте върху горещи повърхности и НЕ ги излагайте на пряка слънчева светлина. В противен случай съществува повишена опасност от изтичане.

> Батериите трябва да се изхвърлят по правилния начин и да се пазят далече от деца. Дори изтощените батерии могат да причинят наранявания.

2.7 Предпазване на продукта от повреди

Указания за използването на батериите

- > Батериите НЕ трябва да се зареждат, да се активират отново по друг начин, да се разглобяват или да се излагат на въздействието висока температура (напр. огън).
- > Клемите на полюсите НЕ трябва да се свързват накъсо.
- > Изтощените батерии трябва да се изваждат веднага от дистанционното управление. Те могат да протекат и да предизвикат повреди.
- > НЕ поставяйте заедно нови и стари батерии в дистанционното управление.
- > НЕ трябва да се комбинират различни типове батерии.
- > Почиствайте батерията и контактите преди поставяне на батерията.
- > Батериите трябва да се поставят с правилната полярност съгласно маркировката.
- > Изваждайте батериите, ако дистанционното управление НЯМА да се използва дълго време.

Повреждане или неправилна работа на продукта поради неправилна употреба

- > НЕ се качвайте и не стойте върху продукта.
- > НЕ замърсявайте преднамерено, не пръскайте и не блокирайте умишлено крайника на душа.

Избягване на повреди по седалото и капака

- > НЕ сядайте, не стъпвайте върху капака и не се облягайте на него.
- > НЕ отстранявайте седалото и капака.
- > Отваряйте и затваряйте капака чрез дистанционното управление или чрез приложението.

> НЕ прекъсвайте с ръка автоматичното отваряне и затваряне на капака.

> НЕ поставяйте тежки предмети върху капака.

Повреди, причинени от замръзване на вода

> НЕ монтирайте и не използвайте продукта в помещения, които са изложени на замръзване. Околната температура трябва да бъде най-малко 4°C (39°F).

Повреди вследствие на външни въздействия

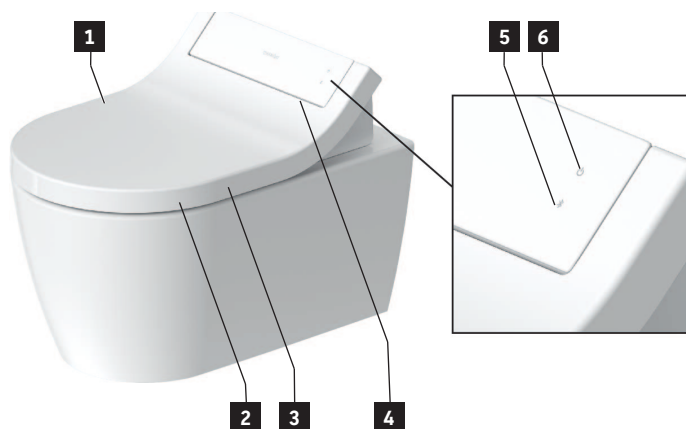
> НЕ поставяйте върху продукта източници на открит пламък, свещи, цигари и други подобни.

> НЕ излагайте продукта на директното въздействие на вода или на пряка слънчева светлина.

3 Преглед на продукта

3.1 Описание на конструкцията и функциите

3.1.1 Модул на седалото



1 Датчик (безконтактно отваряне на капака)

2 Датчик на седалото

3 Отопление на седалото

4 Нощно осветление

5 Бутон за Bluetooth/индикация за Bluetooth (светодиодна)

6 Бутон за включване на захранването/индикация за състоянието (LED)

3.1.2 Светодиодна индикация на модула на седалото

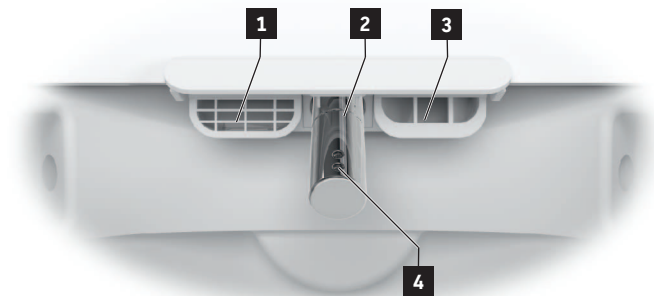
Бутон за включване на захранването

Светодиод	Функция
Червен	Режим на готовност
Зелен	Включено
Оранжев	Режим на пестене на енергия
Мигащ	Неизправност > Изключете продукта. > Изключете електрозахранването. > Затворете спирателния кран, за да прекъснете водоподаването. > Свържете се с help@duravit.com .

Бутон за Bluetooth

Светодиод	Функция
Син	Bluetooth е достъпен или същият е свързан.
Изключване	Bluetooth е недостъпен.
Мигащ	Уредът е в режим на сдвояване.

3.1.3 Обхват на действие



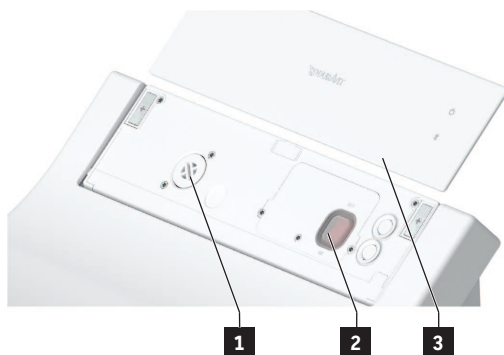
1 Вътрешен преливник

2 Накрайник на душа

3 Сешоар с топъл въздух

4 Глава на душа

3.1.4 Връзка функция за отстраняване на котления камък/ключ за захранването



1 Връзка функция за отстраняване на котления камък

2 Ключ за захранването (основно електрозахранване)

3 Магнитно покривало

3.2 Фабрични настройки

Функция	Диапазон на настройките	Фабрична настройка
Отваряне/затваряне на капака без докосване	Вкл./изкл.	Изключване
Комфортен душ	Вкл./изкл.	Включване
Температура на сешоара с топъл въздух	Изкл./ниска/средна/висока	Средна
Позиция на накрайника на душа	1, 2, 3, 4, 5	3
Сила на струята на душа	Малка/средна/голяма	Средна
Температурата на водата	Изкл./ниска/средна/висока	Средна
Отопление на седалото	Вкл./изкл.	Включване
Режим на пестене на енергия	Вкл./изкл.	Изключване
Нощно осветление	Изкл./автом./вкл.	Автоматично
Звук за потвърждение	Вкл./изкл.	Включване

4 Първоначално пускане в експлоатация

4.1 Безопасност

ВНИМАНИЕ

Увреждане на здравето от замърсена вода, вода с примеси или застояла вода

Използването на замърсена, съдържаща примеси или застояла вода за функцията на душа може да доведе до увреждане на здравето.

> Ако продуктът НЕ се използва две седмици или повече, изпразнете продукта и го изключете (ваканционен режим).

4.2 Активиране на продукта

Продуктът трябва да се монтира изцяло в съответствие с ръководството за монтаж и да се свърже към главното електрозахранване и към водопровода.

> Погрижете се спирателният кран да бъде отворен.

> Включете продукта чрез бутона за включване на захранването/индикация за състоянието (светодиодна).

4.3 Изтегляне на приложението



> Потърсете „SensoWash“ в Play Store (Android) или в App Store (iOS).

> Изтеглете приложението.

4.4 Сдвояване на приложението

Свържете продукта с приложението чрез Bluetooth. За да се осъществи връзка, продуктът и функцията Bluetooth трябва да са активирани.

> Активирайте продукта чрез бутона за включване на захранването/индикацията за състоянието (светодиодна) на модула седалото.

Бутонът започва да мига.

> Активирайте Bluetooth чрез бутона за Bluetooth/индикацията за Bluetooth (светодиодна) на модула на седалото.

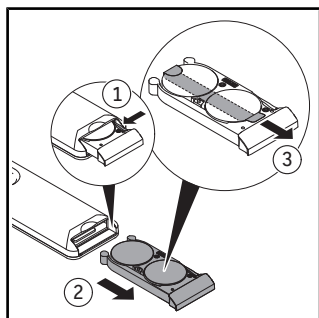
> Активирайте приложението на крайното мобилно устройство.

> Следвайте указанията стъпка по стъпка в приложението.

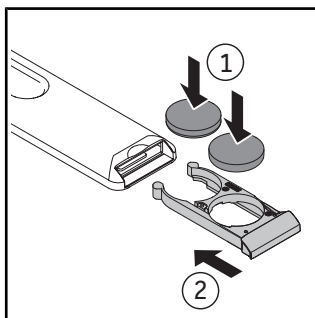
Приложението сигнализира при установяване на връзката.

4.5 Активиране на дистанционното управление

4.5.1 Дистанционно управление (Lite)



- > Издърпайте батерийното отделение.
- > Натиснете лостчето, за да отворите напълно батерийното отделение.



- > Поставете батериите (CR2450).
- > Затворете батерийното отделение.

5 Обслужване

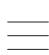

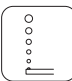


5.1 Дистанционно управление/приложение





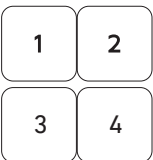


Продуктът може да се управлява чрез дистанционно управление (основни функции) и/или чрез приложението (разширен набор от функции). Редица настройки могат да се правят само чрез приложението. Функциите са конфигурирани съгласно фабричните настройки.

> Изтеглете приложението, за да можете да използвате всички налични настройки за този продукт.



*Показаният на илюстрациите набор от функции е само с илюстративна цел. Действителният набор от функции може да бъде различен за всеки от моделите.

Символ	Наименование
	Меню
	Добавяне или отстраняване на продукта.
	Активира душа за подмиване . Ако функцията не бъде прекратена, тя се спира автоматично след 2 минути.
	Активира дамския душ . Ако функцията не бъде прекратена, тя се спира автоматично след 2 минути.
	Активира/деактивира отоплението на седалото .

Символ	Наименование
	<p>Активира сешоара с топъл въздух. Функцията има следните степени: изкл./ниска/средна/висока. Ако функцията не бъде прекратена, тя се спира автоматично след 5 минути. [▶Приложение] Начало – Сешоар с топъл въздух – Температура</p>
	<p>Настройва температурата на водата. Функцията има следните степени: изкл./ниска/средна/висока. Настройките се показват на дистанционното управление (светодиоди) и в приложението. [▶Приложение] Начало – душ за подмиване/дамски душ</p>
	<p>Настройва силата на струята на душа. Функцията има следните степени: ниска/средна/висока. Настройките се показват на дистанционното управление (светодиоди) и в приложението. [▶Приложение] Начало – душ за подмиване/дамски душ</p>
	<p>Настройва позицията на накрайника на душа. Функцията има степени 1, 2, 3, 4 и 5. Настройките се показват на дистанционното управление (светодиоди) и в приложението. [▶Приложение] Начало – душ за подмиване/дамски душ</p>
	<p>Активира профила на потребител (само за дистанционното управление).</p>
	<p>Отваря/затваря капака.</p>
	<p>Спира функцията, която се изпълнява.</p>

СЪВЕТ Седалото е оборудвано с датчик. Функциите на душа и сешоара могат да се задействат само когато потребителят е седнал на тоалетната чиния.

5.2 Отваряне и затваряне на капака

УКАЗАНИЕ

Повреди на модула на седалото

Прекъсването на изпълняваната функция за механично отваряне и затваряне на капака може да доведе до повреждане на продукта.

> НЕ прекъсвайте с ръка механичното отваряне и затваряне на капака.

Капакът може да се отваря и затваря чрез дистанционното управление или чрез приложението. Продуктът има също и датчик за близост. Без да се докосва, капакът се отваря и затваря при приближаването или при отдалечаването на потребителя.

5.3 Задаване на профила на потребителя чрез дистанционното управление

В различни профили на потребителя могат да се задават лични предпочитания.

> Активирайте душа за подмиване/дамския душ.

> Регулирайте позицията на крайника на душа, силата на струята на душа и температурата на водата, докато функцията се изпълнява.

Светодиодите на дистанционното управление показват съответната настройка.

> Натиснете „Профил на потребителя 1/2/3/4“ за 3 секунди, за да запазите профила.

СЪВЕТ Седалото е оборудвано с датчик. Функциите на душа и сешоара могат да се задействат само когато потребителят е седнал на тоалетната чиния.

5.4 Енергийна ефективност и ефективност на използване на водата

За да се сведе до минимум потреблението на природни ресурси, продуктът има проточен нагревател и функция за автоматично спиране на всички функции на душа и сешоара. За да се пести енергия при ежедневна употреба, могат да се адаптират следните настройки:

5.4.1 Режим на пестене на енергия (отопление на седалото)

Деактивира отоплението на седалото за определен период от време, напр. през деня, докато сте на работа. След това отоплението на седалото се активира отново.

> Активирайте режима на пестене на енергия чрез приложението.

[>Приложение] Меню – Настройки – Седало

5.4.2 Ваканционен режим

Ако продуктът не се използва две седмици или повече, изпразнете продукта и го изключете.

- > Затворете спирателния кран, за да прекъснете водоподаването.
- > Активирайте ваканционния режим чрез приложението. [▶Приложение] Меню – Поддръжка – Ваканционен режим
- > Изключете електрозахранването.
- > Извадете батериите от дистанционното управление.

6 Почистване и поддръжка

6.1 Безопасност

ПРЕДУПРЕЖДЕНИЕ

Опасност за живота поради токов удар

Електрическите компоненти на продукта се намират в модула на седалото.

- > Преди почистване разединете продукта от електрическата мрежа чрез основното електрозахранване.
- > НЕ поливайте с вода модула на седалото.
- > НЕ допускате проникване на вода в модула на седалото.

УКАЗАНИЕ

Повреждане на продукта вследствие на неправилно почистване и поддръжка

Неподходящи почистващи препарати, принадлежности и оборудване за почистване могат да повредят и да променят невъзвратно цвета на повърхността.

- > Използвайте само препоръчани от Duravit почистващи препарати и принадлежности за почистване.
- > Следвайте инструкциите за употреба на производителя на почистващия препарат.
- > Използвайте само оборудване за почистване, предназначено за сферата на приложение (БЕЗ уреди за почистване под високо налягане или за почистване с пара).

УКАЗАНИЕ

Повреждане на продукта от аерозоли

Спреят може да проникне и в най-малките отвори и цепнатини и да повреди повърхността.

- > Пръскайте аерозолните почистващи препарати върху кърпа и никога директно върху продукта.

УКАЗАНИЕ

Повреждане на продукта от дълги интервали между почистванията

Прекомерно дългите интервали между почистванията може да предизвикат упорити замърсявания.

- > Почиствайте повърхността редовно и веднага след замърсяването ѝ.

6.2 Препоръки за почистване

6.2.1 Почистване

- > Почиствайте повърхността с влажна кърпа.

- > Отстранявайте упоритите замърсявания с препоръчвания почистващ препарат. При това винаги нанасяйте почистващия препарат върху кърпата за почистване.
- > Използвайте четка за тоалетна, за да почистите тоалетната чиния/писоара.
- > Промивайте с чиста вода, за да отстраните всички остатъци от почистващия препарат.
- > Подсушете повърхността.

6.2.2 Препоръчани почистващи препарати

Почистващ препарат		Принадлежности за почистване
Седало и капак	Неутрален почистващ препарат (pH 6 – 8) (напр. неутрално почистващо средство)	Памучна кърпа за почистване
Покривало		
Накрайник на душа/ глава на душа	Неутрален почистващ препарат (pH 6 – 8) (напр. неутрално почистващо средство)	<ul style="list-style-type: none"> – Кърпа за почистване от изкуствени влакна – Абразивна гъба
Керамика Ежедневно почистване	Неутрален почистващ препарат (pH 6 – 8) (напр. неутрално почистващо средство)	<ul style="list-style-type: none"> – Кърпа за почистване от изкуствени влакна – Четка за тоалетна
Керамика Котлен камък		
Дистанционно управление	Вода	Памучна кърпа за почистване

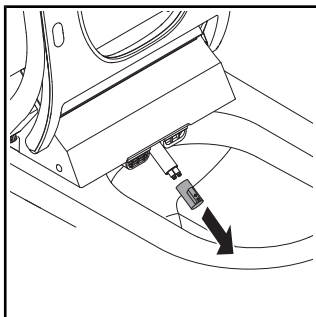
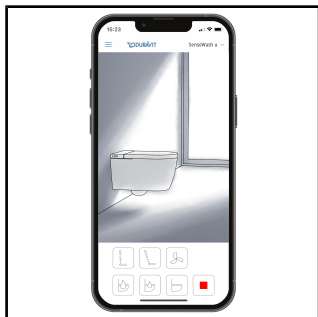
6.3 Самопочистване на накрайника на душа и главата на душа

Преди и след всяко използване на душа прибиращият се накрайник на душа се почиства автоматично.

- > Ако продуктът НЕ се използва две седмици или повече, тогава активирайте допълнителното самопочистване чрез приложението. [► Приложение] Меню – Поддръжка – Самопочистване

6.4 Режим на ръчно почистване на накрайника на душа и главата на душа

Ръчното почистване е възможно само когато не е активиран датчикът на седалото.



> Активирайте режима на ръчно почистване чрез приложението.

[>Приложение] Меню –
Поддръжка – Ръчно
почистване

> Издърпайте главата на душа за почистване.

СЪВЕТ Функцията може да се активира само когато никой не е седнал на тоалетната чиния/датчикът на седалото не е активиран.

6.5 Премахване на котлен камък

УКАЗАНИЕ

Намаляване на функционалността или щети по продукта поради замърсяване с котлен камък

В райони с твърда вода може да се образува котлен камък. Котленият камък може да повлияе на работата на продукта.

> Проверете качеството на водата в региона. Ако твърдостта на водата е ≥ 14 °dH (2,5 mmol/l), Duravit препоръчва да се постави система за омекотяване на водата.

> Отстранявайте редовно котления камък от продукта. Приложението изпраща напомняне автоматично.

> Конфигурирайте настройките за отстраняване на котлен камък в съответствие с твърдостта на водата в региона.

[>Приложение] Меню – Поддръжка – Отстраняване на котления камък

> Използвайте само оригинални или одобрени от Duravit или от Duravit препарати за отстраняване на котлен камък.

Твърдост на водата		Цикъл за отстраняване на котлен камък
мека	< 8,4 °dH (1,5 mmol/l)	на шест месеца
Средна	8,4 – 14 °dH (1,5 – 2,5 mmol/l)	на шест месеца
твърда	> 14 °dH (2,5 mmol/l)	на три месеца

Процедурата за отстраняване на котления камък може да се активира чрез приложението.

> Следвайте указанията в приложението.

7 Помощ при възникване на проблем

7.1 Общи положения

Действия в случай на повреда:

- > Изключете и включете отново продукта.
- > Изпълнете указанията по-долу.
- > Ако продуктът продължава да не работи нормално, тогава се свържете с help@duravit.com.
- > Подгответе каталожния и серийния номер на продукта. Каталожният номер може да се види на етикета на продукта върху гърба на инструкцията за работа и в приложението. [► Приложение] Меню – Ръководство за уреда – Управление на уреда – Информация за уреда

7.2 Отстраняване на неизправността

Проблем	Възможна причина	Решение
Светодиодна индикация (модул на седалото)		
Светодиодната индикация мига (червено, зелено, оранжево) или се чува звуков сигнал.	Неизправност	<ul style="list-style-type: none">> Изключете продукта.> Изключете електрозахранването.> Затворете спирателния кран, за да прекъснете водоподаването.> Свържете се с help@duravit.com.
Общи проблеми		
Продуктът не работи.	Продуктът е изключен (бутонът за включване на захранването/ индикацията за състоянието са изключени).	<ul style="list-style-type: none">> Включете продукта.
	Продуктът е в режим на готовност (бутонът за включване на захранването/ индикацията за състоянието светят в червено).	<ul style="list-style-type: none">> Активирайте продукта.

Проблем	Възможна причина	Решение
Изтича вода.	Теч	<ul style="list-style-type: none"> > Изключете продукта. > Изключете електрозахранването. > Затворете спирателния кран, за да прекъснете водоподаването. > Свържете се с help@duravit.com.
Дистанционно управление		
Дистанционното управление не реагира.	Батериите са изтощени почти напълно (светодиодната индикация мига в бяло).	> Сменете батериите.
	Дистанционното управление не е свързано с продукта (светодиодната индикация мига в червено).	> Свържете се с help@duravit.com .
	Не са поставени батерии.	> Поставете батериите.
	Дистанционното управление е повредено.	> Свържете се с help@duravit.com .
Функции на душа		
Времето за превключване между душа за подмиване и дамския душ продължава дълго.	Накрайникът на душа се прибира между функциите. Превключването се извършва за около 12 секунди.	
Силата на струята на душа е прекалено малка.	Силата на струята на душа е установена на „ниска“.	<ul style="list-style-type: none"> > Увеличете силата на струята на душа. [▶ Приложение] Начало – душ за подмиване/ дамски душ

Проблем	Възможна причина	Решение
	Тръбата за водата е прегъната или смачкана.	> Свържете се с help@duravit.com.
Силата на струята на душа е нестабилна.	Филтърът за вода е запушен.	> Свържете се с help@duravit.com.
Температурата на водата е прекалено висока/ниска.	Температурата е настроена неправилно.	> Настройте температурата. [►Приложение] Начало – душ за подмиване/дамски душ
Душът за подмиване/дамският душ спира автоматично.	Функцията спира автоматично след 2 минути.	> Настройте температурата. [►Приложение] Начало – душ за подмиване/дамски душ
	Датчикът на седалото е загубил контакта.	> Седнете отново. > Активирайте функцията.
Душът за подмиване/дамският душ не функционира.	Главата на душа е запушена.	> Почистете главата на душа. [►Приложение] Начало – душ за подмиване/дамски душ
	Датчикът на седалото е загубил контакта.	> Седнете отново. > Активирайте функцията.
Отопление на седалото		
Отоплението на седалото не работи.	Функцията е деактивирана.	> Активирайте функцията. [►Приложение] Настройки – Седало
Температурата на седалото е прекалено висока/ниска.	Температурата е настроена неправилно.	> Настройте температурата. [►Приложение] Настройки – Седало

Проблем	Възможна причина	Решение
Температурата на седалото е прекалено ниска.	Продуктът се намира в режим на пестене на енергия (светодиодната индикация свети в оранжево).	> Деактивирайте режима на пестене на енергия. [►Приложение] Настройки – Седало
	Продуктът активира автоматично режима на пестене на енергия, ако всички функции не са били активни в продължение на повече от 48 часа.	> Изберете произволна функция, за да активирате продукта отново.
Сешоар с топъл въздух		
Температурата на сешоара с топъл въздух е прекалено висока/ниска.	Температурата е настроена неправилно.	> Настройте температурата. [►Приложение] Начало – Сешоар с топъл въздух
Сешоарът с топъл въздух спира автоматично.	Функцията спира автоматично след 5 минути.	
	Датчикът на седалото е загубил контакта.	> Седнете отново. > Активирайте функцията.
Нощно осветление		
Нощното осветление не работи.	Функцията е деактивирана.	> Активирайте нощното осветление или автоматичния режим. [►Приложение] Настройки – Светлина и звук
	Автоматичният режим е активиран. Функцията деактивира нощното осветление автоматично, когато в помещението е светло.	

Проблем	Възможна причина	Решение
Нощното осветление свети непрекъснато.	Функцията е активирана.	> Деактивирайте нощното осветление или активирайте автоматичния режим. [► Приложение] Настройки – Светлина и звук
	Автоматичният режим е активиран. Функцията активира автоматично нощното осветление, когато в помещението е прекалено тъмно.	
Ръчно почистване		
Накрайникът на душа се прибира автоматично.	Функцията спира автоматично след 2 минути.	> Активирайте функцията. [► Приложение] Поддръжка – Ръчно почистване
Автоматично самопочистване		
От прибрания накрайник на душа капе вода.	Преди и след всяко използване на душа прибиращият се накрайник на душа се почиства автоматично.	
Капак		
Капакът не се отваря автоматично.	Продуктът не е регистрирал приближил се потребител.	> Приближете се отново до продукта (на разстояние около 1 m).
	Функцията е дефектна.	> Свържете се с help@duravit.com .
	Функцията не е активирана.	> Активирайте функцията. [► Приложение] Настройки – Капак

Проблем	Възможна причина	Решение
Капакът не се затваря веднага.	Капакът се затваря автоматично 90 секунди, след като потребителят се отдалечи.	
Приложение		
Приложението не работи.	Приложението и продуктът не са свързани.	<ul style="list-style-type: none"> > Свържете продукта с приложението. > Уверете се, че сдвояването е успешно.

8 Изхвърляне

8.1 Опаковка

Децата не трябва да си играят с пластмасови торбички или опаковъчен материал, защото съществува опасност от нараняване или задушаване. Съхранявайте подобен материал на сигурно място и го изхвърляйте в съответствие с екологичните норми. Ако е възможно, съхранявайте опаковката до изтичането на срока на гаранцията.

8.2 Директива относно отпадъци от електрическо и електронно оборудване (ОЕЕО)



Символът със зачертано кошче за отпадъци указва, че като отпадък от електрическо и електронно оборудване събирането на продукта се извършва отделно (ОЕЕО). Употребяваните електрически и електронни уреди могат да съдържат опасни вещества. Не изхвърляйте този продукт заедно с битовите отпадъци. Предайте продукта на предназначения за целта предавателни пунктове за рециклиране на отпадъци от електрическо и електронно оборудване (ОЕЕО). Така ще помогнете за намаляването на използваните суровини и защитата на околната среда. Допълнителна информация може да получите от Вашия търговец или от компетентните институции. Изтощените батерии трябва да бъдат изхвърляни по надлежащия начин. За тази цел в обектите за продажба на батерии и обществените събирателни пунктове има обозначени по съответния начин контейнери за депониране на батерии.

9 Технически характеристики

Общи положения	
Каталожен номер	#613000 01 2 00 4300 #613200 01 2 00 4300
Нето тегло	4,5 kg (10 lbs)
Размери	
#613000 01 2 00 4300	520 x 365 x 140 mm (20½ " x 14¾ " x 5½ ")
#613200 01 2 00 4300	520 x 375 x 140 mm (20½ " x 14¾ " x 5½ ")
Номинално напрежение	220 – 240 V
Честота	50 – 60 Hz
Номинална мощност	1080 W
Режим на готовност	< 0,5 W
Входно налягане на водата	0,07 – 0,75 MPa/0,7 – 7,5 bar (10 – 109 psi)
Степен на защита	IPX4 Защита от водни пръски във всички посоки
Интегрирано устройство за безопасност	EN1717 – тип AB

Нагревателна мощност	
Проточен нагревател	1480 W
Отопление на седалото	50 W
Сешоар с топъл въздух	280 W

Температурен диапазон	
Работна температура	4 – 40°C (39 – 104°F)
Температурата на водата	33 – 42°C (92 – 106°F)
Температура на седалото	30 – 40°C (86 – 104°F)

Температурен диапазон	
Температура на сешоара с топъл въздух	35 – 55°C (95 – 131°F)
Потребление на вода	
При работа на душа	0,35 – 0,7 l/min (0,09 – 0,18 gal/min)
BLE (Bluetooth Low Energy)	
Максимално ниво на мощност	< 10 dBm

Съответствие на радиочестотата Декларация

Инсталираните вътре устройства за Bluetooth и микровълновия обхват отговарят на съществените изисквания и други приложими положения от Директивата за радиосъоръженията 2014/53/ЕС.

- Честотни обхвати за работа на Bluetooth с малка мощност: 2,402 – 2,480 GHz; Максималната излъчвана високочестотна мощност в честотните обхвати, на които работи оборудването, е по-малка от 2 mW.
- Честотни обхвати за работа в микровълновия обхват: 24,05 – 24,25 GHz; Максималната излъчвана високочестотна мощност в честотните обхвати, на които работи оборудването, е по-малка от 16 mW.

Гаранция

Гаранционните условия можете да видите в Общите търговски условия (OTY) на <https://pro.duravit.com/gtc>.

Satura rādītājs

1	Par šo dokumentu	144
2	Drošība	145
2.1	Dokumenta mērķis	145
2.2	Paredzētais lietojums	145
2.3	Prasības lietotājam	145
2.4	Elektriskā drošība	145
2.5	Higiēna	147
2.6	Norādes par bateriju lietošanu	147
2.7	Izstrādājuma bojājumu novēršana	148
3	Izstrādājuma pārskats	150
3.1	Konstrukcijas un funkciju apraksts	150
3.1.1	Sēdriņķa bloks	150
3.1.2	Sēdriņķa LED displejs	150
3.1.3	Darbības zona	151
3.1.4	Atkaļķošanas funkcijas/slēdža "Power" savienojums	151
3.2	Ražotāja iestatījumi	152
4	Pirmreizējā ieslēgšana	153
4.1	Drošība	153
4.2	Izstrādājuma aktivizēšana	153
4.3	Lietotnes lejupielāde	153
4.4	Lietotnes savienošana	153
4.5	Tālvadības pults aktivizēšana	154
4.5.1	Tālvadības pults (Lite)	154
5	Lietošana	155
5.1	Tālvadības pults/lietotne	155
5.2	Vāka atvēršana un aizvēršana	157
5.3	Lietotāja profila izveide, izmantojot tālvadības pulti	157
5.4	Enerģijas un ūdens efektivitāte	157
5.4.1	Enerģijas taupīšanas režīms (sēdriņķa apsilde)	157
5.4.2	Brīvdienu režīms	157

6	Tīrīšana un kopšana	158
6.1	Drošība	158
6.2	Tīrīšanas ieteikumi	158
6.2.1	Tīrīšana	158
6.2.2	Ieteicamie tīrīšanas līdzekļi	159
6.3	Dušas stieņa un dušas galviņas pašattīrīšanās	159
6.4	Dušas stieņa un dušas galviņas manuālās tīrīšanas režīms	159
6.5	Atkaļķošana	160
7	Problēmas un risinājumi	161
7.1	Vispārīga informācija	161
7.2	Kļūdas novēršana	161
8	Utilizācija	166
8.1	Iepakojums	166
8.2	WEEE	166
9	Tehniskie dati	167

1 Par šo dokumentu

Visi dokumenti par šo izstrādājumu un cita informācija ir pieejami tiešsaistē:

- > Atveriet īso instrukciju lietotnē. [▶Lietotne] Izvēlne – Device Guide – Īsā instrukcija
- > Tiešsaistē pieejamos dokumentus meklējiet qr.duravit.com vai www.duravit.com.

2 Drošība

2.1 Dokumenta mērķis

Instrukcija ir Duravit izstrādājuma sastāvdaļa. Ja instrukcija NETIEK ievērota, pastāv risks gūt personu traumas, radīt izstrādājuma bojājumus un/vai materiālos zaudējumus.

> Izlasiet un ievērojiet instrukciju.

> Šo dokumentu saglabājiēt un nododiet nākamajiem lietotājiem.

Saglabātas tiesības veikt tehniskus uzlabojumus un mainīt attēlos redzamo izstrādājumu vizuālo noformējumu.

2.2 Paredzētais lietojums

SensoWash® ir klozetpods-bidē, kas paredzēts dibena un intīmās zonas mazgāšanai un citām komforta funkcijām. Izstrādājumu drīkst lietot tikai telpās. Duravit NEUZŅEMAS nekādu atbildību par jebkādu izmantošanu ārpus paredzētā lietojuma vai par jebkādu citu izmantošanu.

2.3 Prasības lietotājam

Šo izstrādājumu bērni no 8 gadu vecuma un personas ar ierobežotām fiziskām, sensorām vai garīgām spējām vai nepietiekamu pieredzi un/vai nepietiekamām zināšanām var lietot, ja tās tiek uzraudzītas vai ir instruētas par izstrādājuma drošu lietošanu un ar to saistīto apdraudējumu.

> Bērni NEDRĪKST rotaļāties ar izstrādājumu.

> Tīrīšanu un apkopi NEDRĪKST veikt bērni bez uzraudzības.

2.4 Elektriskā drošība

Briesmas dzīvībai strāvas trieciena rezultātā

Nonākot saskarē ar elektrību, pastāv nāvējoša strāvas trieciena risks.

Vispārīgie piesardzības pasākumi

- > Izstrādājumam jābūt atbilstoši saņemtam. Lietojiet izstrādājumu tikai tad, ja tas ir atbilstoši saņemts. Ievērojiet montāžas instrukciju.
- > Izstrādājumam nav sava noplūdstrāvas aizsargslēdža un tas jāpieslēdz pie elektriskās ķēdes, kurā ir instalēts noplūdstrāvas aizsargslēdzis.
- > Ierīcēm atvienošanai no strāvas jābūt stacionāri instalētām elektroinstalācijā un jāatbilst vispārīgi spēkā esošajiem noteikumiem. Turklāt jānodrošina pilnīga visu kontaktu atvienošana atbilstoši pārsprieguma kategorijai III.

Izvairīties no strāvas padeves vada bojājumiem

Ja tiek sabojāts šī izstrādājuma elektrības vads, lai izvairītos no apdraudējuma, tas jānomaina ražotājam vai tā klientu servisam, vai personai ar līdzvērtīgu kvalifikāciju.

- > Pārlicinieties, ka strāvas padeves vads NAV bojāts.
- > Strāvas padeves vadu NEDRĪKST saspīest vai kaut kur iespiest.
- > Netuviniet strāvas padeves vadu karstām virsmām un asām šķautnēm.

NELIETOT bojātu izstrādājumu

NELIETOJIET izstrādājumu, ja tas nedarbojas pareizi vai ir bojāts.

- > Izslēdziet izstrādājumu.
- > Pārtrauciet strāvas padevi.
- > Aizveriet slēgvārstu, lai pārtrauktu ūdens padevi.
- > Sazinieties ar help@duravit.com.
- > NESABOJĀJIET sēdriņķa virsmu. Ja virsma ir bojāta, sazinieties ar klientu apkalpošanas dienestu.

NEREMONTĒJIET izstrādājumu pats

Remontu drīkst veikt tikai atbilstošs speciālists ar nepieciešamajām zināšanām un kvalifikāciju.

- > Neveiciet izstrādājumam NEKĀDAS izmaiņas, manipulācijas, papildu uzstādīšanas vai remonta mēģinājumus.
- > Izmantojiet tikai Duravit ieteiktos piederumus.

Kondensācijas novēršana

- > NEINSTALĒJIET izstrādājumu pārmērīgi mitrā telpā. Lai novērstu kondensāciju elektriskajos komponentos, nodrošiniet pietiekamu vēdināšanu.
- > Ienesot izstrādājumu no aukstuma siltā vidē, vispirms atstājiet to dažas stundas izslēgtu, lai novērstu iespējamu kondensāta veidošanos.

2.5 Higiēna

Kaitējums veselībai piesārņota, netīra vai ilgstoši stāvējuša ūdens dēļ.

Ja dušas funkcijām izmanto piesārņotu, netīru vai ilgstoši stāvējušu ūdeni, var rasties kaitējums veselībai.

- > Apgādājiet izstrādājumu tikai ar dzeramo ūdeni no galvenā ūdensapgādes cauruļvada.
- > NEPIESLĒDZIET notekūdeņus, skalošanas ūdeņus, saimniecības ūdeņus, jūras ūdeni vai citu neattīrītu vai daļēji attīrītu ūdeni.
- > Izmantojiet tikai komplektā iekļautās ūdens šļūtenes, NEIZMANTOJIET vecas šļūtenes.
- > Ja izstrādājums NAV lietots divas nedēļas vai ilgāk, iztukšojiet izstrādājumu un izslēdziet to (brīvdienu režīms).

2.6 Norādes par bateriju lietošanu

Baterijas atrodas tālvadības pultī.

Briesmas dzīvībai/ķīmisku apdegumu risks norīšanas gadījumā

Šajā izstrādājumā ir pogu tipa baterijas. NENORIJIET baterijas! Baterijas norīšana var izraisīt smagus iekšējos apdegumus un nāvi tikai divu stundu laikā.

- > NENORIJIET baterijas, ķīmisku apdegumu risks.

- > Gan jaunas, gan izlietotas baterijas glabājiet bērniem nepieejamā vietā. Ja bateriju nodalījums NAV pareizi aizvērts, neturpiniet lietot ierīci un neļaujiet bērniem pie tās piekļūt.
- > Ja ir aizdomas, ka cilvēks ir norijis vai citādi ievadījis organismā bateriju, nekavējoties meklējiet medicīnisko palīdzību.

Kaitējums veselībai iztecējušas akumulatoru skābes rezultātā

- > Ja akumulatoru skābe ir iztecējusi, novērsiet tās saskari ar ādu, acīm un gļotādu.
- > Pēc saskares ar skābi, skalojiet skarto vietu ar lielu daudzumu tīra ūdens un nekavējoties meklējiet ārsta palīdzību.
- > NEPAKĻAUJIET baterijas ekstremāliem apstākļiem: NENOVIETOJIET uz karstām virsmām un NEPAKĻAUJIET tiešiem saules stariem. Pretējā gadījumā pastāv paaugstināts iztecēšanas risks.
- > Utilizējiet baterijas atbilstoši noteikumiem un glabājiet bērniem nepieejamā vietā. Pat lietotas baterijas var radīt traumas.

2.7 Izstrādājuma bojājumu novēršana

Norādes par bateriju lietošanu

- > NELĀDĒJIET baterijas, nekādā veidā tā neaktivizējiet atkārtoti, neizjauciet un nepakļaujiet pārmērīgai karstuma iedarbībai (piemēram, liesmām).
- > NESAVIENOJIET polu spaiļes īssavienojumā.
- > Lietotājs baterijas vienmēr nekavējoties izņemiet no tālvadības pults. Tās var iztecēt, tādējādi izraisot bojājumus.
- > NEIELIECIET tālvadības pultī jaunas un vecas baterijas kopā.
- > NEDRĪKST kombinēt dažādu veidu baterijas.
- > Pirms baterijas ievietošanas notīriet bateriju un kontaktus.
- > Baterijas jāievieto ar pareizu polaritāti atbilstoši marķējumam.
- > Izņemiet baterijas, ja tālvadības pulti paredzēts ilgstoši NELIETOT.

Izvairieties no izstrādājuma bojājumiem vai darbības traucējumiem, kas rodas no nelietpratīgas lietošanas

- > NEKĀPIET un nestāviet uz izstrādājuma.
- > Apzināti NESMĒRĒT, NEAPŠĻAKSTĪT vai NEAIZSPROSTOT dušas stieni.

Izvairieties no sēdriņķa un vāka bojājumiem

- > NESĒDIET un NESTĀVIET uz vāka, kā arī nebalstieties uz tā.
- > NENOŅEMIET sēdriņķi un vāku.
- > Atveriet vai aizveriet vāku, izmantojot tālvadības pulti vai lietotni.
- > NEPĀRTRAUCIET automātisko vāka atvēršanu un aizvēršanu ar roku.
- > NELIECIET uz vāka smagus priekšmetus.

Sasaluša ūdens radīti bojājumi

- > NEUZSTĀDIET un nelietojiet izstrādājumu sala apdraudētās telpās. Telpas temperatūrai jābūt ne zemāka par 4 °C (39 °F).

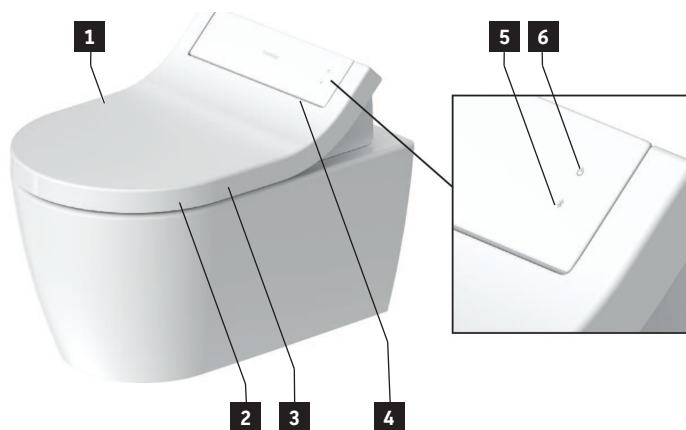
Bojājumi, ko rada ārēja ietekme

- > NELIECIET uz izstrādājuma atklātu uguni, sveces, cigaretes u. tml.
- > NEPAKĻAUJIET izstrādājumu tiešai ūdens vai tiešu saules staru iedarbībai.

3 Izstrādājuma pārskats

3.1 Konstruktijas un funkciju apraksts

3.1.1 Sēdriņķa bloks



1 Sensors (vāka atvēršana bez pieskārieniem)

2 Sēdriņķa sensors

3 Sēdriņķa apsilde

4 Nakts apgaismojums

5 Taustiņš "Bluetooth"/Bluetooth paziņojums (LED)

6 Taustiņš "Power"/statusa paziņojums (LED)

3.1.2 Sēdriņķa LED displejs

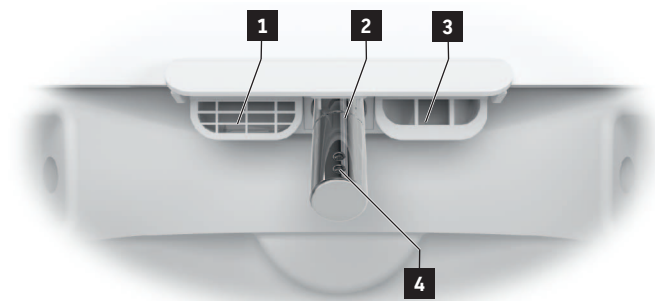
Taustiņš "Power"

LED	Funkcija
Sarkana	Gaidstāve
Zaļa	Ieslēgts
Oranža	Enerģijas taupīšanas režīms
Mirgo	Darbības traucējums > Izslēdziet izstrādājumu. > Pārtrauciet strāvas padevi. > Aizveriet slēgvārstu, lai pārtrauktu ūdens padevi. > Sazinieties ar help@duravit.com .

Taustiņš "Bluetooth"

LED	Funkcija
Zila	Bluetooth ir pieejams vai savienots.
Izslēgt	Bluetooth nav pieejams.
Mirgo	Ierīce ir savienošanas režīmā.

3.1.3 Darbības zona



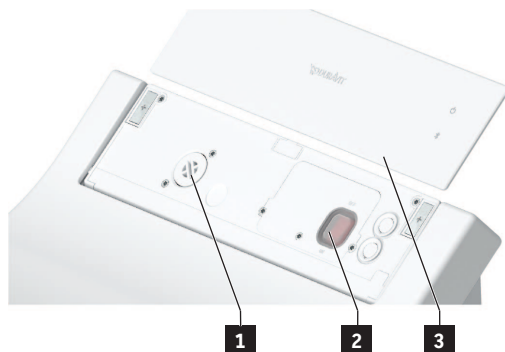
1 Iekšējā pārplūde

2 Dušas stienis

3 Silta gaisa fēns

4 Dušas galviņa

3.1.4 Atkaļķošanas funkcijas/slēdža "Power" savienojums



1 Atkaļķošanas funkcijas savienojums

2 Slēdzis "Power" (galvenā strāvas padeve)

3 Magnētisks vāks

3.2 Ražotāja iestatījumi

Funkcija	Iestatīšanas diapazons	Ražotāja iestatījumi
Vāka atvēršana/ aizvēršana bez pieskārieniem	Ieslēgts/izslēgts	Izslēgts
Komforta duša	Ieslēgts/izslēgts	Ieslēgts
Siltā gaisa fēna temperatūra	Izslēgta/zema/vidēja/ augsta	Vidēja
Dušas stieņa pozīcija	1, 2, 3, 4, 5	3
Dušas strūkļas intensitāte	Zema/vidēja/augsta	Vidēja
Ūdens temperatūra	Izslēgta/zema/vidēja/ augsta	Vidēja
Sēdriņķa apsilde	Ieslēgts/izslēgts	Ieslēgts
Enerģijas taupīšanas režīms	Ieslēgts/izslēgts	Izslēgts
Nakts apgaismojums	Izslēgts/automātiski/ ieslēgts	Automātiski
Apstiprinājuma signāls	Ieslēgts/izslēgts	Ieslēgts

4 Pirmreizējā iestāšanās

4.1 Drošība

UZMANĪBU

Kaitējums veselībai piesārņota, netīra vai ilgstoši stāvējuša ūdens dēļ.

Ja dušas funkcijām izmanto piesārņotu, netīru vai ilgstoši stāvējušu ūdeni, var rasties kaitējums veselībai.

> Ja izstrādājums NAV lietots divas nedēļas vai ilgāk, iztukšojiet izstrādājumu un izslēdziet to (brīvdienu režīms).

4.2 Izstrādājuma aktivizēšana

Izstrādājums ir pilnībā jāuzstāda saskaņā ar montāžas instrukciju un jāpievieno galvenajai strāvas padevei un ūdens pieslēgumam.

> Pārlicinieties, ka slēgvārsts ir atvērts.

> Ieslēdziet izstrādājumu, izmantojot taustiņu "Power"/statusa paziņojumu (LED).

4.3 Lietotnes lejupielāde



> Play Store (Android) vai App Store (iOS) meklējiet "SensoWash".

> Lejupielādējiet lietotni.

4.4 Lietotnes savienošana

Izstrādājums ir savienots ar lietotni, izmantojot Bluetooth. Lai izveidotu savienojumu, jāaktivizē izstrādājums un Bluetooth funkcija.

> Aktivizējiet izstrādājumu, izmantojot strāvas taustiņu/statusa paziņojumu (LED) uz sēdriņķa bloka.

Taustiņš sāk mirgot.

> Aktivizējiet Bluetooth, izmantojot taustiņu "Bluetooth"/Bluetooth paziņojumu (LED) uz sēdriņķa bloka.

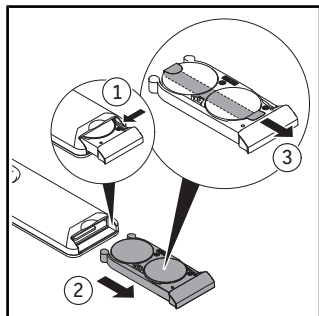
> Aktivizējiet lietotni mobilajā ierīcē.

> Izpildiet lietotnes pakāpeniskos norādījumus.

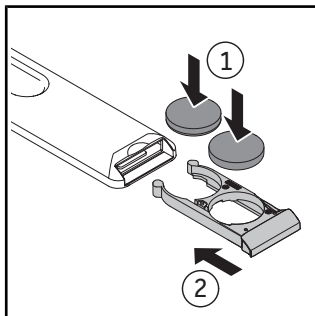
Lietotne apstiprina, kad savienojums ir izveidots.

4.5 Tālvadības pults aktivizēšana

4.5.1 Tālvadības pults (Lite)



- > Izņemiet bateriju nodalījumu.
- > Nospiediet sviru, lai pilnībā atvērtu bateriju nodalījumu.



- > Ievietojiet baterijas (CR2450).
- > Aizveriet bateriju nodalījumu.

5 Lietošana

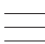




5.1 Tālvadības pults/lietotne

Izstrādājumu iespējams vadīt, izmantojot tālvadības pultus (pamatfunkcijas) un/vai lietotni (paplašināts apjoms). Vairākus iestatījumus iespējams veikt tikai lietotnē. Funkcijas tiek konfigurētas atbilstoši rūpnīcas iestatījumiem.

> Lejupielādējiet lietotni, lai varētu veikt visus šim izstrādājumam pieejamos iestatījumus.



*Attēlos dotais funkciju apjoms ir ilustratīvs. Faktiskais funkciju apjoms var atšķirties atkarībā no modeļa.

Simbols	Nosaukums
	Izvēlne
	Izstrādājuma pievienošana vai noņemšana.
	Aktivizē dibena dušu . Ja funkcija nav apturēta, tā automātiski apstājas pēc 2 minūtēm.
	Aktivizē sieviešu dušu . Ja funkcija nav apturēta, tā automātiski apstājas pēc 2 minūtēm.
	Aktivizē/deaktivizē sēdriņķa apsildi .

Simbols	Nosaukums
	<p>Aktivizē siltā gaisa fēnu. Funkcijai ir šādi līmeņi: izslēgts/zems/vidējs/augsts. Ja funkcija nav apturēta, tā automātiski apstājas pēc 5 minūtēm. [▶Lietotne] Home – Siltā gaisa fēns – Temperatūra</p>
	<p>Iestata ūdens temperatūru. Funkcijai ir šādi līmeņi: izslēgts/zems/vidējs/augsts. Iestatījumi tiek rādīti tālvadības pultī (LED) un lietotnē. [▶Lietotne] Home – Dibena duša/sieviešu duša</p>
	<p>Iestata ūdens strūkļas intensitāti. Funkcijai ir šādi līmeņi: zems/vidējs/augsts. Iestatījumi tiek rādīti tālvadības pultī (LED) un lietotnē. [▶Lietotne] Home – Dibena duša/sieviešu duša</p>
	<p>Iestata ūdens stieņa pozīciju. Funkcijai ir šādi līmeņi: 1, 2, 3, 4 un 5. Iestatījumi tiek rādīti tālvadības pultī (LED) un lietotnē. [▶Lietotne] Home – Dibena duša/sieviešu duša</p>
	<p>Aktivizē lietotāja profilu (tikai tālvadības pults).</p>
	<p>Atver/aizver vāku.</p>
	<p>Aptur ieslēgtu funkciju.</p>

PADOMS Sēdriņķis ir aprīkots ar sensoru. Dušas un fēna funkcijas var aktivizēt tikai tad, ja lietotājs sēž uz tualetes poda.

5.2 Vāka atvēršana un aizvēršana

NORĀDĪJUMS

Sēdriņķa bloka bojājumi

Pārtraucot ieslēgto vāka mehāniskās atvēršanas un aizvēršanas funkciju, izstrādājums var tikt bojāts.

> NEPĀRTRAUCIET mehānisko vāka atvēršanu un aizvēršanu ar roku.

Vāku iespējams atvērt un aizvērt ar tālvadības pultī vai lietotni. Izstrādājumam papildus ir arī kustību sensors. Vāks atveras un aizveras bez saskares, tiklīdz lietotājs pietuvojas vai attālinās.

5.3 Lietotāja profila izveide, izmantojot tālvadības pultī

Personiskās izvēles iespējams saglabāt dažādos lietotāja profilos.

> Aktivizējiet Rearwash/Ladywash.

> Iestatiet dušas stieņa pozīciju, dušas strūkļas intensitāti un ūdens temperatūru, kamēr funkcija darbojas.

LED uz tālvadības pults norāda attiecīgo iestatījumu.

> Turiet nospiestu 1./2./3./4. lietotāja profilu 3 sekundes, lai to saglabātu.

PADOMS Sēdriņķis ir aprīkots ar sensoru. Dušas un fēna funkcijas var aktivizēt tikai tad, ja lietotājs sēž uz tualetes poda.

5.4 Enerģijas un ūdens efektivitāte

Lai samazinātu dabas resursu patēriņu, izstrādājumam ir plūsmas sildītājs un automātiskās apturēšanas funkcija visām dušas un fēna funkcijām. Lai ikdienā taupītu enerģiju, varat pielāgot šādus iestatījumus:

5.4.1 Enerģijas taupīšanas režīms (sēdriņķa apsilde)

Deaktivizē sēdriņķa apsildi uz noteiktu laiku, piemēram, dienas laikā, darba laikā. Pēc tam sēdriņķa apsilde tiek atkārtoti deaktivizēta.

> Aktivizējiet enerģijas taupīšanas režīmu, izmantojot lietotni. [▶Lietotne] Izvēlne – Iestatījumi – Sēdriņķis

5.4.2 Brīvdienu režīms

Ja izstrādājums nav lietots divas nedēļas vai ilgāk, iztukšojiet izstrādājumu un izslēdziet to.

> Aizveriet slēgvārstu, lai pārtrauktu ūdens padevi.

> Aktivizējiet brīvdienu režīmu, izmantojot lietotni. [▶Lietotne] Izvēlne – Kopšana – Brīvdienu režīms

> Pārtrauciet strāvas padevi.

> Izņemiet baterijas no tālvadības pults.

6 Tīrīšana un kopšana

6.1 Drošība



BRĪDINĀJUMS

Briesmas dzīvībai strāvas trieciena rezultātā

Sēdriņķa blokā atrodas izstrādājuma elektriskie komponenti.

- > Pirms tīrīšanas atvienojiet izstrādājumu no strāvas tīkla, izmantojot galveno strāvas padevi.
- > NELEJIET uz sēdriņķa bloka ūdeni.
- > NEPIEĻAUJIET sēdriņķa blokā ūdens iekļūšanu.

NORĀDĪJUMS

Nepareizas tīrīšanas izraisīti izstrādājuma bojājumi

Nepareizi tīrīšanas līdzekļi, tīrīšanas piederumi un tīrīšanas aprīkojums var sabojāt un neatgriezeniski mainīt virsmas krāsu.

- > Lietojiet tikai Duravit ieteiktos tīrīšanas līdzekļus un tīrīšanas piederumus.
- > Ievērojiet tīrīšanas līdzekļa ražotāja lietošanas norādījumus.
- > Izmantojiet tikai tīrīšanas aprīkojumu, kas paredzēts lietošanas vietai (NELIETOJIET augstspiediena tīrīšanas ierīces vai tvaika tīrīšanas ierīces).

NORĀDĪJUMS

Izstrādājuma bojājumi, ko rada izsmidzināms šķidrums

Izsmidzinātais šķidrums var iekļūt vissīkākajās atverēs un spraugās un sabojāt virsmu.

- > Izsmidzināmos tīrīšanas līdzekļus izsmidziniet uz tīrīšanas drānas, bet ne tieši uz izstrādājuma.

NORĀDĪJUMS

Izstrādājuma bojājumi garu tīrīšanas intervālu dēļ

Pārāk gari tīrīšanas intervāli var radīt noturīgus netīrumus.

- > Tīriet virsmas regulāri un uzreiz pēc tam, kad virsma ir kļuvusi netīra.

6.2 Tīrīšanas ieteikumi

6.2.1 Tīrīšana

- > Notīriet virsmu ar mitru tīrīšanas drānu.
- > Lielākus netīrumus notīriet ar ieteikto tīrīšanas līdzekli. To darot, vienmēr uzklājiet tīrīšanas līdzekli uz tīrīšanas drāniņas.
- > Tualetes poda/pisuāra tīrīšanai izmantojiet tualetes suku.
- > Noskalojiet ar tīru ūdeni, lai notīrītu visas tīrīšanas līdzekļa paliekas.
- > Nožāvējiet virsmu.

6.2.2 Ieteicamie tīrīšanas līdzekļi

	Tīrīšanas līdzeklis	Tīrīšanas piederumi
Sēdriņķis un vāks	Neitrāls tīrīšanas līdzeklis (pH 6 – 8) (piemēram, neitrāls tīrīšanas šķidrums)	Kokvilnas tīrīšanas drāniņa
Panelis		
Dušas stienis/dušas galviņa	Neitrāls tīrīšanas līdzeklis (pH 6 – 8) (piemēram, neitrāls tīrīšanas šķidrums)	<ul style="list-style-type: none"> – Mākslīgo šķiedru tīrīšanas drāniņa – Abrazīva suka
Keramikas pods Ikdienas tīrīšana	Neitrāls tīrīšanas līdzeklis (pH 6 – 8) (piemēram, neitrāls tīrīšanas šķidrums)	<ul style="list-style-type: none"> – Mākslīgo šķiedru tīrīšanas drāniņa – Tualetes suka
Keramikas pods Kaļķis	Skābs tīrīšanas līdzeklis (pH < 6) (piemēram, citronu tīrīšanas šķidrums)	
Tālvadības pults	Ūdens	Kokvilnas tīrīšanas drāniņa

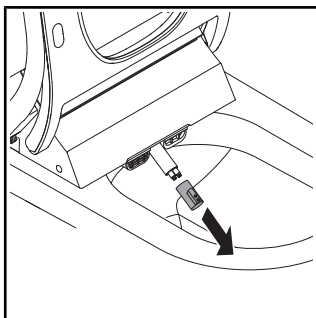
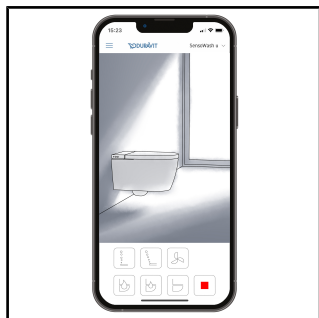
6.3 Dušas stieņa un dušas galviņas pašattīrīšanās

Pirms un pēc katras dušas lietošanas ievilktais dušas stienis tiek iztīrīts automātiski.

> Ja izstrādājums NAV lietots divas nedēļas vai ilgāk, ar lietotni aktivizējiet papildu pašattīrīšanos. [▶Lietotne] Izvēlne – Kopšana – Pašattīrīšanās

6.4 Dušas stieņa un dušas galviņas manuālās tīrīšanas režīms

Manuāla tīrīšana ir iespējama tikai tad, ja sēdriņķa sensors nav aktivizēts.



> Aktivizējiet manuālās tīrīšanas režīmu, izmantojot lietotni. [►Lietotne] Izvēlne – Kopšana – Manuāla tīrīšana

> Lai veiktu tīrīšanu, izvelciet dušas galviņu.

PADOMS Šo funkciju var aktivizēt tikai tad, ja neviens nesēž uz tualetes poda/ sēdriņķa sensors nav aktivizēts.

6.5 Atkaļķošana

NORĀDĪJUMS

Darbības ierobežojumi vai produkta bojājumi apkaļķošanās rezultātā

Reģionos ar cietu ūdeni var veidoties kaļķa nosēdumi. Kaļķis var samazināt izstrādājuma jaudu.

- > Pārbaudiet ūdens kvalitāti reģionā. Ja ūdens cietība ir ≥ 14 °dH (2,5 mmol/l), Duravit iesaka instalēt ūdens mīkstinātāju.
- > Regulāri atkaļķojiet izstrādājumu. Lietotne sūta automātisku atgādinājumu.
- > Konfigurējiet atkaļķošanas iestatījumus atbilstoši reģionālajai ūdens cietībai. [►Lietotne] Izvēlne – Kopšana – Atkaļķošana

> Izmantot tikai oriģinālos Duravit vai Duravit atļautos atkaļķošanas līdzekļus.

Ūdens cietība	Atkaļķošanas intervāls	
Mīksts	< 8,4 °dH (1,5 mmol/l)	Ik pēc pusgada
Vidēja	8,4 – 14 °dH (1,5 – 2,5 mmol/l)	Ik pēc pusgada
Ciets	> 14 °dH (2,5 mmol/l)	Ik ceturksni

Atkaļķošanas procesu iespējams aktivizēt, izmantojot lietotni.

- > Izpildiet lietotnes norādījumus.

7 Problēmas un risinājumi

7.1 Vispārīga informācija

Rīcība traucējuma gadījumā:

- > Izslēdziet izstrādājumu un atkārtoti ieslēdziet to.
- > Ievērojiet turpmāk tekstā dotās instrukcijas.
- > Ja izstrādājums vairs nedarbojas pareizi, sazinieties ar help@duravit.com.
- > Sagatavojiet preces numuru un sērijas numuru. Preces numurs atrodas izstrādājuma etiķetē lietošanas instrukcijas aizmuagrē un lietotnē. [▶Lietotne] Izvēlne – Device Guide – Ierīču pārvaldība – Ierīču informācija

7.2 Kļūdas novēršana

Problēma	Iespējamais iemesls	Risinājums
LED displejs (sēdriņķa bloks)		
LED displejs mirgo (sarkanā, zaļā, oranžā krāsā) vai atskan signāls.	Darbības traucējums	<ul style="list-style-type: none">> Izslēdziet izstrādājumu.> Pārtrauciet strāvas padevi.> Aizveriet slēgvārstu, lai pārtrauktu ūdens padevi.> Sazinieties ar help@duravit.com.
Vispārīgas problēmas		
Izstrādājums nedarbojas.	Izstrādājums ir izslēgts (taustiņš "Power"/statusa paziņojums ir izslēgts).	> Ieslēdziet izstrādājumu.
	Izstrādājums ir gaidīšanas režīmā (taustiņš "Power"/statusa paziņojums spīd sarkanā krāsā).	> Aktivizējiet izstrādājumu.
Izplūst ūdens.	Noplūde	<ul style="list-style-type: none">> Izslēdziet izstrādājumu.> Pārtrauciet strāvas padevi.> Aizveriet slēgvārstu, lai pārtrauktu ūdens padevi.

Problēma	Iespējamais iemesls	Risinājums
		> Sazinieties ar help@duravit.com.
Tālvadības pults		
Tālvadības pults nereaģē.	Baterijas ir gandrīz izlādējušās (LED displejs mirgo baltā krāsā).	> Nomainiet baterijas.
	Tālvadības pults nav savienota ar izstrādājumu (LED displejs mirgo sarkanā krāsā).	> Sazinieties ar help@duravit.com.
	Nav ievietotas baterijas.	> Ievietojiet baterijas.
	Tālvadības pults defekts.	> Sazinieties ar help@duravit.com.
Dušas funkcijas		
Pārslēgšanas starp dibena un sieviešu dušu notiek ilgi.	Dušas stienis funkciju starplaikā tiek iebīdīts. Pārslēgšana ilgst apm. 12 sekundes.	
Dušas strūkļas intensitāte ir pārāk vāja.	Iestatīta „Zema” dušas strūkļas intensitāte.	> Palieliniet dušas strūkļas intensitāti. [►Lietotne] Home – Dibena duša/sieviešu duša
	Ūdens vads ir saliekts vai saspīests.	> Sazinieties ar help@duravit.com.
Dušas strūkļas intensitāte ir nestabila.	Ūdens filtrs ir aizsērējis.	> Sazinieties ar help@duravit.com.
Ūdens temperatūra ir pārāk augsta/zema.	Temperatūra ir iestatīta nepareizi.	> Iestatiet temperatūru. [►Lietotne] Home – Dibena duša/sieviešu duša

Problēma	Iespējamais iemesls	Risinājums
Dibena duša/sieviešu duša apstājas automātiski.	Funkcija automātiski apstājas pēc 2 min.	> Iestatiet temperatūru. [▶Lietotne] Home – Dibena duša/sieviešu duša
	Sēdriņķa sensors ir zaudējis kontaktu.	> Apsēdieties atkārtoti. > Aktivizējiet funkciju.
Dibena duša/sieviešu duša nedarbojas.	Dušas galviņa ir aizsērējusi.	> Iztīriet dušas galviņu. [▶Lietotne] Home – Dibena duša/sieviešu duša
	Sēdriņķa sensors ir zaudējis kontaktu.	> Apsēdieties atkārtoti. > Aktivizējiet funkciju.
Sēdriņķa apsilde		
Sēdriņķa apsilde nedarbojas.	Funkcija ir deaktivizēta.	> Aktivizējiet funkciju. [▶Lietotne] Iestatījumi – Sēdriņķis
Sēdriņķa temperatūra ir pārāk augsta/zema.	Temperatūra ir iestatīta nepareizi.	> Iestatiet temperatūru. [▶Lietotne] Iestatījumi – Sēdriņķis
Sēdriņķa temperatūra ir pārāk zema.	Izstrādājums ir enerģijas taupīšanas režīmā (LED displejs spīd oranžā krāsā).	> Deaktivizējiet enerģijas taupīšanas režīmu. [▶Lietotne] Iestatījumi – Sēdriņķis
	Izstrādājums automātiski aktivizē enerģijas taupīšanas režīmu, ja visas funkcijas ir bijušas neaktīvas ilgāk nekā 48 stundas.	> Izvēlieties jebkuru funkciju, lai atkārtoti aktivizētu izstrādājumu.
Siltā gaisa fēns		
Siltā gaisa fēna temperatūra ir pārāk augsta/zema.	Temperatūra ir iestatīta nepareizi.	> Iestatiet temperatūru. [▶Lietotne] Home – Siltā gaisa fēns

Problēma	Iespējamais iemesls	Risinājums
Siltā gaisa fēns apstājas automātiski.	Funkcija automātiski apstājas pēc 5 min.	
	Sēdriņķa sensors ir zaudējis kontaktu.	> Apsēdieties atkārtoti. > Aktivizējiet funkciju.
Nakts apgaismojums		
Nakts apgaismojums nedarbojas.	Funkcija ir deaktivizēta.	> Aktivizējiet nakts apgaismojumu vai automātisko režīmu. [▶Lietotne] Iestatījumi – Apgaismojums un signāls
	Automātiskais režīms ir aktivizēts. Funkcija automātiski deaktivizē nakts apgaismojumu, ja apkārtējā gaisma ir spilgta.	
Nakts apgaismojums deg pastāvīgi.	Funkcija ir aktivizēta.	> Deaktivizējiet nakts apgaismojumu vai aktivizējiet automātisko režīmu. [▶Lietotne] Iestatījumi – Apgaismojums un signāls
	Automātiskais režīms ir aktivizēts. Funkcija automātiski aktivizē nakts apgaismojumu, ja apkārtējā gaisma ir pārāk tumša.	
Tīrīšana ar rokām		
Dušas stienis tiek iebīdīts automātiski.	Funkcija automātiski apstājas pēc 2 min.	> Aktivizējiet funkciju. [▶Lietotne] Izvēlne – Manuāla tīrīšana

Problēma	Iespējamais iemesls	Risinājums
Automātiska pašattīrīšanās		
No izbīdītās dušas tek ūdens.	Pirms un pēc katras dušas lietošanas ievilktais dušas stienis tiek iztīrīts automātiski.	
Vāks		
Vāks neatveras automātiski.	Izstrādājums nav atpazinis lietotāju, kurš tuvojas.	> Atkārtoti pietuvojieties izstrādājumam (apm. 1 m attālumā).
	Funkcija ir bojāta.	> Sazinieties ar help@duravit.com.
	Funkcija nav aktivizēta.	> Aktivizējiet funkciju. [►Lietotne] Iestatījumi – Vāks
Vāks neaizveras uzreiz.	Pēc lietotāja aiziešanas vāks automātiski aizveras pēc 90 sekundēm.	
Lietotne		
Lietotne nedarbojas.	Lietotne un izstrādājums nav savienoti.	> Savienojiet izstrādājumu ar lietotni. > Pārlicinieties, vai savienojums ir veiksmīgi izveidots.

8 Utilizācija

8.1 Iepakojums

Bērni nedrīkst rotaļāties ar plastmasas maisiņiem vai iepakojuma materiāliem, jo no tiem izriet savainošanās vai nosmakšanas risks. Uzglabājiet šādus materiālus drošā vietā vai utilizējiet tos videi draudzīgā veidā. Ja iespējams, saglabājiet iepakojumu līdz garantijas laika beigām.

8.2 WEEE



■ Simbols ar pārsvītrotu atkritumu urnu norāda, ka tas ir elektriskās un elektroniskās aparatūras atkritumi (WEEE). Nolietotas elektriskās un elektroniskās ierīces var saturēt bīstamas vielas. Neizmetiet šo izstrādājumu sadzīves atkritumos. Nododiet to speciālā nolietoto elektronisko un elektrisko ierīču savākšanas un otrreizējās pārstrādes punktā (WEEE). Tā jūs palīdzēsiet iegūt izejmateriālus un saudzēt apkārtējo vidi. Lai iegūtu vairāk informācijas, sazinieties ar savu izplatītāju vai atbildīgajām iestādēm. Nolietotās baterijas jāutilizē pienācīgā veidā. Šim nolūkam tirzniecības vietās, kur pārdod baterijas, un pašvaldību organizētos savākšanas punktos ir izvietotas atbilstoši marķētas urnas bateriju utilizācijai.

9 Tehniskie dati

Vispārīga informācija	
Produkta numurs	#613000 01 2 00 4300 #613200 01 2 00 4300
Neto svars	4,5 kg (10 lbs)
Izmēri	
#613000 01 2 00 4300	520 x 365 x 140 mm (20½ " x 14¾ " x 5½ ")
#613200 01 2 00 4300	520 x 375 x 140 mm (20½ " x 14¾ " x 5½ ")
Nominālais spriegums	220 – 240 V
Frekvence	50 – 60 Hz
Nominālā jauda	1080 W
Gaidstāve	< 0,5 W
Ieplūdes ūdens spiediens	0,07 – 0,75 MPa / 0,7 – 7,5 bar (10 – 109 psi)
Aizsardzības veids	IPX4 Aizsardzība pret vispārīgu ūdens šļākšanos
Iebūvētā drošības ierīce	EN1717, tips AB

Sildīšanas jauda	
Caurplūdes sildītājs	1480 W
Sēdriņķa apsilde	50 W
Silta gaisa fēns	280 W

Temperatūras diapazons	
Darba temperatūra	4 – 40 °C (39 – 104 °F)
Ūdens temperatūra	33 – 42 °C (92 – 106 °F)
Sēdriņķa temperatūra	30 – 40 °C (86 – 104 °F)

Temperatūras diapazons	
Siltā gaisa fēna temperatūra	35 – 55 °C (95 – 131 °F)
Ūdens patēriņš	
Dušas režīms	0,35 – 0,7 l/min. (0,09 – 0,18 gal/min.)
BLE (Bluetooth Low Energy)	
Maks. jaudas līmenis	< 10 dBm

Radiofrekvences atbilstības paziņojums

Uzstādītā Bluetooth un mikroviļņu ierīce atbilst piemērojamajām prasībām un citiem piemērojamajiem Atjaunīgās enerģijas direktīvas (2014/53/ES) noteikumiem.

- Bluetooth zemas enerģijas frekvenču diapazons: 2,402 – 2,480 GHz; Maksimālā radiofrekvences jauda frekvenču diapazonam, kurā darbojas radioaprīkojums, ir mazāka nekā 2 mW.
- Mikroviļņu frekvenču diapazons: 24,05 – 24,25 GHz; Maksimālā radiofrekvences jauda frekvenču diapazonam, kurā darbojas radioaprīkojums, ir mazāka nekā 16 mW.

Garantija

Garantijas nosacījumi ir atrodami Vispārīgajos darījumu noteikumos (GTC) vietnē <https://pro.duravit.com/gtc>.

Turinys

1	Apie šį dokumentą	171
2	Apsauga	172
2.1	Dokumento paskirtis	172
2.2	Naudojimas pagal paskirtį	172
2.3	Naudotojui keliami reikalavimai	172
2.4	Elektros sauga	172
2.5	Higiena	174
2.6	Nurodymai dėl baterijų naudojimo	174
2.7	Žalos gaminiui išvengimas	175
3	Gaminio apžvalga	177
3.1	Sandaros ir funkcijų aprašymas	177
3.1.1	Sėdimoji dalis	177
3.1.2	Sėdynės bloko šviesos diodų rodmuo	177
3.1.3	Funkcijų sritis	178
3.1.4	Kalkių šalinimo funkcijos jungtis / jungiklis „Power“	178
3.2	Gamykliniai nustatymai	179
4	Pradėjimas naudoti pirmą kartą	180
4.1	Apsauga	180
4.2	Gaminio aktyvinimas	180
4.3	Programėlės atsisiuntimas	180
4.4	Programėlės susiejimas	180
4.5	Nuotolinio valdymo pulto aktyvinimas	181
4.5.1	Nuotolinio valdymo pultas (Lite)	181
5	Valdymas	182
5.1	Nuotolinio valdymo pultas / programėlė	182
5.2	Dangčio atidarymas ir uždarymas	184
5.3	Naudotojo profilio nustatymas nuotolinio valdymo pultu	184
5.4	Energijos ir vandens efektyvumas	184
5.4.1	Energijos taupymo režimas (sėdynės šildymas)	184
5.4.2	Atostogų režimas	184

6	Valymas ir priežiūra	185
6.1	Apsauga	185
6.2	Valymo rekomendacijos	185
6.2.1	Valymas	185
6.2.2	Rekomenduojamos valymo priemonės	186
6.3	Dušo strypo ir dušo galvutės išsivalymas	186
6.4	Rankinis valymo režimas dušo strypui ir dušo galvutei	186
6.5	Kalkių šalinimas	187
7	Pagalba sprendžiant problemas	188
7.1	Bendroji informacija	188
7.2	Klaidų šalinimas	188
8	Šalinimas	193
8.1	Pakuotė	193
8.2	WEEE	193
9	Techniniai duomenys	194

1 Apie šį dokumentą

Visi šio gaminio dokumentai ir kita informacija yra internete:

- > Iškvieskite trumpą instrukciją programėlėje. [▶Programėlė] Meniu – Prietaiso vadovas – Trumpa instrukcija
- > Visą dokumentaciją internete rasite čia: qr.duravit.com arba www.duravit.com.

2 Apsauga

2.1 Dokumento paskirtis

Ši instrukcija yra „Duravit“ gaminio sudedamoji dalis. Jei NESILAIKOMA instrukcijos, galima žala žmonėms, gaminiui ir (arba) materialinė žala.

> Perskaitykite instrukciją ir jos laikykitės.

> Saugokite šį dokumentą ir perduokite jį kitiems naudotojams.

Pasiliekame teisę daryti techninius patobulinimus ir keisti pavaizduotų gaminių išvaizdą.

2.2 Naudojimas pagal paskirtį

„SensoWash®“ yra unitazas su dušu, kuriame yra purškiamasis įtaisas sėdmenų ir intymiajam dušui bei kitos komforto funkcijos. Gaminį leidžiama naudoti tik patalpose. Už bet kokią paskirties neatitinkantį arba kitokį naudojimą „Duravit“ atsakomybės NEPRISIIMA.

2.3 Naudotojui keliami reikalavimai

Šį gaminį vaikai nuo 8 metų ir asmenys su ribotais fiziniais, jutiminiais ar protiniais gebėjimais arba turintys nepakankamai patirties ir (arba) nepakankamai žinių, gali naudoti, jei jie yra prižiūrimi arba buvo instruktuoti, kaip saugiai naudoti gaminį, bei supranta su tuo susijusius pavojus.

> Vaikams žaisti su gaminiu DRAUDŽIAMA.

> Atlikti valymo ir techninės priežiūros darbus neprižiūrimiems vaikams DRAUDŽIAMA.

2.4 Elektros sauga

Elektros srovės smūgis kelia pavojų gyvybei

Sąlyčio su elektra atveju gali įvykti elektros srovės smūgis.

Bendrosios atsargumo priemonės

- > Gaminys turi būti įžemintas. Valdykite gaminį tik, kai jis yra tinkamai įžemintas. Vadovaukitės montavimo instrukcija.
- > Gaminys yra be savojo apsauginio gedimo srovės jungiklio, jis turi būti instaliuojamas tokioje srovės grandinėje, kurioje yra instaliuotas apsauginis gedimo srovės jungiklis.
- > Elektros atskyrimo įrenginiai turi būti instaliuoti stacionariai ir atitikti bendrai galiojančias taisykles. Be to, jie turi būti su visų polių kontaktų atskyrikliu, atitinkančiu III viršįtampio kategoriją.

Žalos tinklo kabeliui vengimas

Jei pažeidžiamas šio gaminio jungiamasis laidas, jį turi pakeisti gamintojo arba jo klientų aptarnavimo skyriaus darbuotojai arba panašios kvalifikacijos asmuo, kad būtų išvengta pavojų.

- > Saugokite, kad tinklo kabelis NEBŪTŲ pažeistas.
- > Tinklo kabelis NETURI būti prispaustas arba suspaustas.
- > Laikykite tinklo kabelį toliau nuo karštų paviršių ir aštrių briaunų.

NENAUDOKITE pažeisto gaminio.

NENAUDOKITE gaminio, jei jis netinkamai veikia arba yra pažeistas.

- > Išjunkite gaminį.
- > Nutraukite srovės tiekimą.
- > Vandens tiekimui nutraukti, uždarykite uždarymo vožtuvą.
- > Rašykite help@duravit.com.
- > NEPAŽEISKITE sėdynės paviršiaus. Jei paviršius pažeistas, kreipkitės į klientų aptarnavimo tarnybą.

Patys gaminio NEREMONTUOKITE

Remontą atlikti leidžiama tik atitinkamiems specialistams, turintiems reikalingas žinias ir kvalifikacijas.

- > DRAUDŽIAMA atlikti bet kokius gaminio pakeitimus, manipuliacijas ir bandyti jį remontuoti.

> Naudokite tik „Duravit“ rekomenduojamus reikmenis.

Kondensacijos vengimas

> NEJRENKITE gaminio per daug drėgnoje patalpoje. Užtikrinkite pakankamą vėdinimą, kad būtų išvengta kondensacijos elektriniuose komponentuose.

> Atnešę gaminį iš šaltos arba šiltos vietos, pirmiausia palikite jį išjungtą kelioms valandoms, kad išvengtumėte galimos kondensacijos drėgmės.

2.5 Higiena

Žala sveikatai dėl nešvaraus, užteršto arba užsistovėjusio vandens

Naudojant dušo funkcijoms nešvarų, užterštą ar užsistovėjusį vandenį, galima žala sveikatai.

> Gaminiui užtikrinkite tik šalto geriamojo vandens iš vandentiekio tiekimą.

> NEPRIJUNKITE nuotekų, buitinių nuotekų, gamybinio vandens, jūros vandens arba kitokio, netinkamo naudoti butiniams prietaisams vandens.

> Naudokite tik su gaminiu sukomplektuotas vandens tiekimo žarnas, NENAUDOKITE pakartotinai senų žarnų.

> Jei gaminys bus NENAUDOJAMAS dvi savaites arba ilgiau, gaminį ištuštinkite ir išjunkite (atostogų režimas).

2.6 Nurodymai dėl baterijų naudojimo

Baterijos yra nuotolinio valdymo pultelyje.

Pavojus gyvybei prarijus / nudegimų rūgštimi pavojus

Šiame gaminyje yra mygtukinės baterijos. NEPRARYKITE baterijos! Prarijus bateriją jau per dvi valandas galimi vidiniai nudeginimai ir mirtis.

> NEPRARYKITE baterijos, nudegimų rūgštimi pavojus.

- > Saugokite nuo vaikų tiek naujas, tiek naudotas baterijas. Jei baterijų skyrelis tinkamai NEUŽSIDARO, NEBENAUDOKITE gaminio ir saugokite nuo vaikų.
- > Jei įtariate, kad asmuo prarijo ar kitaip į kūną įvedė bateriją, nedelsdami kreipkitės į gydytoją.

Žala sveikatai dėl ištekėjusio elektrolito

- > Jei ištekėjo elektrolitas, venkite sąlyčio su oda, akimis ir gleivinėmis.
- > Po sąlyčio su rūgštimi atitinkamas vietas nuplaukite dideliu kiekiu švaraus vandens ir nedelsdami kreipkitės į gydytoją.
- > SAUGOKITE baterijas nuo ekstremalių sąlygų: NEDĖKITE ant karštų paviršių ir SAUGOKITE nuo tiesioginių saulės spindulių. Kitaip iš jų gali ištekėti elektrolitas.
- > Baterijas reikia šalinti pagal reikalavimus ir saugoti nuo vaikų. Net naudotos baterijos gali sužaloti.

2.7 Žalos gaminiui išvengimas

Nurodymai dėl baterijų naudojimo

- > Baterijas DRAUDŽIAMA įkrauti, reaktyvinti kitomis priemonėmis, išardyti ir laikyti dideliame karštyje (pvz., ugnis).
- > Sujungti trumpai polių gnybtus DRAUDŽIAMA.
- > Visada iš karto išimkite išseikvotas baterijas iš nuotolinio valdymo pulto. Iš jų gali ištekėti elektrolitas ir padaryti žalos.
- > NEDĖKITE į nuotolinio valdymo pultą kartu naujų ir senų baterijų.
- > Tarpusavyje kombinuoti įvairių tipų baterijas DRAUDŽIAMA.
- > Prieš įdėdami bateriją, nuvalykite bateriją ir kontaktus.
- > Baterijos turi būti dedamos atsižvelgiant į tinkamus polius pagal žymėjimą.
- > Išimkite baterijas, jei nuotolinio valdymo pultas bus ilgesnį laiko tarpsnį NENAUDOJAMAS.

Žala gaminiui arba sutrikusios funkcijos dėl netinkamo naudojimo

- > NELIPKITE ir NESISTOKITE ant gaminio.
- > NEGALIMA tyčia purvinti, purkšti ar užblokuoti dušo strypo.

Žalos sėdynei ir dangčiui vengimas

- > Ant dangčio NEGALIMA sėdėti, stoti ir į jį remtis.
- > NENUIMKITE sėdynės ir dangčio.
- > Dangtį atidarykite ir uždarykite, naudodami nuotolinio valdymo pultą arba programėlę.
- > NENUTRAUKITE ranka automatinio dangčio atidarymo ir uždarymo.
- > NESTATYKITE ant dangčio sunkių daiktų.

Žala dėl užšalimo vandens

- > NEMONTUOKITE ir nenaudokite gaminio patalpose, kuriose yra užšalimo pavojus. Patalpos temperatūra turi būti ne žemesnė nei 4 °C (39 °F).

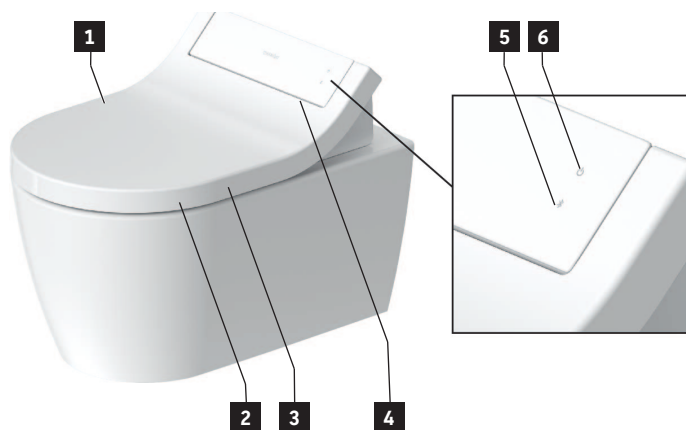
Žala dėl išorinių veiksnių

- > NEGALIMA statyti ir dėti ant gaminio atvirų ugnies šaltinių, žvakių, cigarečių ar pan.
- > SAUGOKITE gaminį nuo tiesioginio vandens poveikio ir tiesioginių saulės spindulių.

3 Gaminio apžvalga

3.1 Sandaros ir funkcijų aprašymas

3.1.1 Sėdimoji dalis



1 Jutiklis (bekontaktis dangčio atidarymas)

2 Sėdynės jutiklis

3 Sėdynės šildymas

4 Naktinis apšvietimas

5 „Bluetooth“ mygtukas / „Bluetooth“ rodmuo (LED)

6 Mygtukas „Power“ / būsenos rodmuo (LED)

3.1.2 Sėdynės bloko šviesos diodų rodmuo

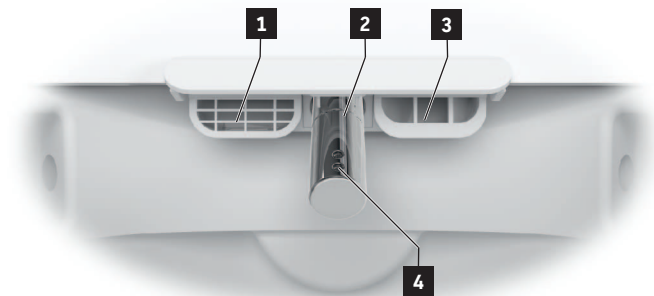
Mygtukas „Power“

Šviesos diodas	Funkcija
Raudonas	Parengties režimas
Žalias	Ijungta
Oranžinis	Energijos taupymo režimas
Mirksi	Veikimo klaida > Išjunkite gaminį. > Nutraukite srovės tiekimą. > Vandens tiekimui nutraukti, uždarykite uždarymo vožtuvą. > Rašykite help@duravit.com .

„Bluetooth“ mygtukas

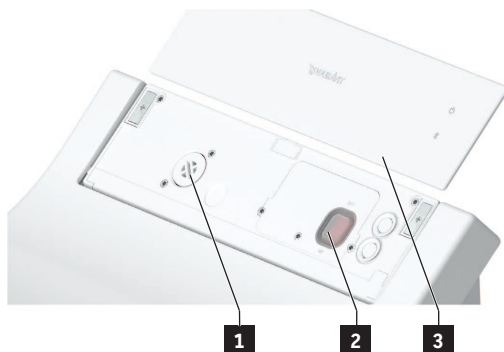
Šviesos diodas	Funkcija
Mėlyna	„Bluetooth“ yra arba sujungtas.
Išj.	„Bluetooth“ nėra.
Mirksi	Prietaisas veikia susiejimo režimu.

3.1.3 Funkcijų sritis



- 1** Vidinė išbėgimo-persipylimo sistema
- 2** Dušo strypas
- 3** Šilto oro džiovintuvas
- 4** Dušo galvutė

3.1.4 Kalkių šalinimo funkcijos jungtis / jungiklis „Power“



- 1** Kalkių šalinimo funkcijos jungtis
- 2** Jungiklis „Power“ (pagrindinis srovės tiekimas)
- 3** Magnetinis dangtelis

3.2 Gamykliniai nustatymai

Funkcija	Nustatymo sritis	Gamyklinis nustatymas
Bekontaktis dangčio atidarymas / uždarymas	Ij. / išj.	Išj.
Patogusis dušas	Ij. / išj.	Ij.
Šilto oro šildytuvo temperatūra	Išj. > žema > vidutinė > aukšta	Vidutinė
Dušo srypo padėtis	1, 2, 3, 4, 5	3
Dušo čiurkšlės intensyvumas	Mažas > vidutinė > didelis	Vidutinė
Vandens temperatūra	Išj. > žema > vidutinė > aukšta	Vidutinė
Sėdynės šildymas	Ij. / išj.	Ij.
Energijos taupymo režimas	Ij. / išj.	Išj.
Naktinis apšvietimas	Išj. / automatinis / j.	Automatinis
Patvirtinimo garsas	Ij. / išj.	Ij.

4 Pradėjimas naudoti pirmą kartą

4.1 Apsauga



DĖMESIO

Žala sveikatai dėl nešvaraus, užteršto arba užsistovėjusio vandens

Naudojant dušo funkcijoms nešvarų, užterštą ar užsistovėjusį vandenį, galima žala sveikatai.

- > Jei gaminys bus NENAUDOJAMAS dvi savaites arba ilgiau, gaminį ištuštinkite ir išjunkite (atostogų režimas).

4.2 Gaminio aktyvinimas

Gaminys turi būti įrengtas, vadovaujantis montavimo instrukcija, ir prijungtas prie pagrindinio srovės tiekimo sistemos ir vandens jungties.

- > Įsitikinkite, kad uždarymo vožtuvas yra atidarytas.
- > Įjunkite gaminį mygtuku „Power“ / būsenos rodmuo (LED).

4.3 Programėlės atsisiuntimas



- > „Play Store“ (Android) arba „App Store“ (iOS) ieškokite „SensoWash“.
- > Atsisiųskite programėlę.

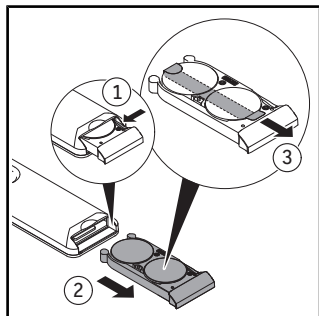
4.4 Programėlės susiejimas

Gaminys per „Bluetooth“ sujungiamas su programėle. Sujungimui turi būti suaktyvintas gaminys ir „Bluetooth“ funkcija.

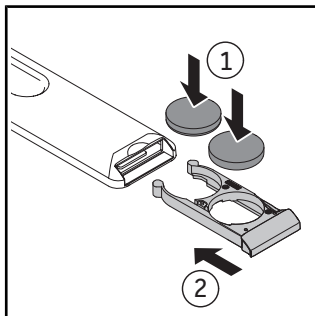
- > Įjunkite gaminį mygtuku „Power“ / sėdynės bloko būsenos rodmuo (LED). Mygtukas pradeda mirksėti.
- > Suaktyvinkite „Bluetooth“ mygtuku „Bluetooth“ / „Bluetooth“ rodmuo (LED) ant sėdynės bloko.
- > Suaktyvinkite programėlę mobiliajame galiniame prietaise.
- > Vadovaukitės programėlėje pateiktomis instrukcijomis žingsnis po žingsnio. Programėlė patvirtina sujungimą.

4.5 Nuotolinio valdymo pulto aktyvinimas

4.5.1 Nuotolinio valdymo pultas (Lite)



- > Ištraukite baterijų skyrelį.
- > Spauskite svirtelę, kad baterijų skyrelis visiškai atsidarytų.



- > Įdėkite baterijas (CR2450).
- > Uždarykite baterijų skyrelį.

5 Valdymas

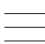




5.1 Nuotolinio valdymo pultas / programėlė





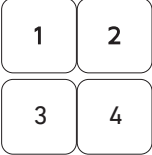


Gaminį galima valdyti nuotolinio valdymo pultu (pagrindinės funkcijos) ir (arba) programėle (išplėstinė apimtis). Daugelį nustatymų galima atlikti tik programėle. Funkcijos yra konfigūruotos pagal gamyklinius nustatymus.

> Atsisiųskite programėlę, kad galėtumėte atlikti visus galimus šio gaminio nustatymus.



*Paveikslėliuose pavaizduota funkcijų apimtis yra iliustracija. Tikroji funkcijų apimtis gali skirtis priklausomai nuo modelio.

Simbolis	Pavadinimas
	Meniu
	Gaminio pridėjimas arba šalinimas.
	Suaktyvina higieninį sėdmenų dušą . Jei funkcija nebaigiama, jis sustoja po 2 minučių automatiškai.
	Suaktyvina higieninį dušą moterims . Jei funkcija nebaigiama, jis sustoja po 2 minučių automatiškai.
	Suaktyvina / išaktyvina sėdynės šildymą .

Simbolis	Pavadinimas
	Suaktyvina šilto oro džiovintuvą . Yra šios funkcijos pakopos: išj. / žema / vidutinė / aukšta. Jei funkcija nebaigiama, jis sustoja po 5 minučių automatiškai. [▶Programėlė] Pradžia – Šilto oro džiovintuvas – Temperatūra
	Nustato vandens temperatūrą . Yra šios funkcijos pakopos: išj. / žema / vidutinė / aukšta. Nustatymai rodomi nuotolinio valdymo pulte (LED) ir programėlėje. [▶Programėlė] Pradžia – Higieninis sėdmenų dušas / higieninis dušas moterims
	Nustato dušo čiurkšlės intensyvumą . Yra šios funkcijos pakopos: mažas / vidutinis / didelis. Nustatymai rodomi nuotolinio valdymo pulte (LED) ir programėlėje. [▶Programėlė] Pradžia – Higieninis sėdmenų dušas / higieninis dušas moterims
	Nustato dušo strypo padėtį . Yra šios funkcijos pakopos: 1, 2, 3, 4 ir 5. Nustatymai rodomi nuotolinio valdymo pulte (LED) ir programėlėje. [▶Programėlė] Pradžia – Higieninis sėdmenų dušas / higieninis dušas moterims
	Suaktyvina naudotojo profilį (tik nuotolinio valdymo pulte).
	Atidaro / uždaro dangtį .
	Sustabdo vykdomą funkciją.

PATARIMAS Sėdynė yra su vienu jutikliu. Dušo ir džiovintuvo funkcijas aktyvinti galima tik, kai naudotojas sėdi ant unitazo.

5.2 Dangčio atidarymas ir uždarymas

NURODYMAS

Žala sėdynės blokui

Nutraukus vykdomą funkciją mechaniniam dangčio atidarymui ir uždarymui galima žala gaminiui.

> NENUTRAUKITE ranka mechaninio dangčio atidarymo ir uždarymo.

Dangtį atidaryti ir uždaryti galima nuotolinio valdymo pultu arba programėle. Gaminyje papildomai yra su artumo jutikliu. Dangtis atidaromas ir uždaromas neprisilietus, kai tik naudotojas artėja arba nutolsta.

5.3 Naudotojo profilio nustatymas nuotolinio valdymo pultu

Asmeninius prioritetus galima saugoti skirtinguose naudotojų profiluose.

> Suaktyvinkite higieninį sėdmenų dušą / higieninį dušą moterims.

> Nustatykite dušo strypo padėtį, dušo čirukšlės intensyvumą ir vandens temperatūrą funkcijos veikimo metu.

Šviesos diodai nuotolinio valdymo pulte rodo atitinkamą nustatymą.

> Norėdami išsaugoti profilį, 3 sekundes spauskite naudotojo profilį 1/2/3/4.

PATARIMAS Sėdynė yra su vienu jutikliu. Dušo ir džiovintuvo funkcijas aktyvinti galima tik, kai naudotojas sėdi ant unitazo.

5.4 Energijos ir vandens efektyvumas

Siekiant sumažinti natūralių resursų vartojimą, gaminyje yra momentinis šildytuvas ir automatinio stabdymo funkcija visoms dušo ir džiovintuvo funkcijoms. Siekiant taupyti energiją kasdien naudojant, galima priderinti šiuos nustatymus.

5.4.1 Energijos taupymo režimas (sėdynės šildymas)

Išaktyvina sėdynės šildymą nustatytam laikotarpiui, pvz., dieną, darbo metu. Po to sėdynės šildymas vėl suaktyvinamas.

> Suaktyvinkite energijos taupymo režimą programėle. [▶Programėlė] Meniu – Nustatymai – Sėdynė

5.4.2 Atostogų režimas

Jei gaminy bus nenaudojamas dvi savaites arba ilgiau, gaminį ištuštinkite ir išjunkite.

> Vandens tiekimui nutraukti, uždarykite uždarymo vožtuvą.

> Suaktyvinkite atostogų režimą programėle. [▶Programėlė] Meniu – Priežiūra – Atostogų režimas

> Nutraukite srovės tiekimą.

> Išimkite baterijas iš nuotolinio valdymo pulto.

6 Valymas ir priežiūra

6.1 Apsauga

ĮSPĖJIMAS

Elektros srovės smūgis kelia pavojų gyvybei

Sėdynės bloke yra elektriniai gaminio komponentai.

- > Prieš valydami gaminį per pagrindinę srovės tiekimo sistemą atskirkite nuo srovės tinklo.
- > NEPILKITE vandens ant sėdynės bloko.
- > Saugokite, kad į sėdynės bloką NEPAKLIŪTŲ vandens.

NURODYMAS

Žala gaminiui netinkamai valant ir prižiūrint

Netinkamos valymo priemonės, valymo reikmenys ir valymo prietaisai gali pažeisti paviršių ir visam laikui pakeisti jo spalvą.

- > Naudokite tik „Duravit“ rekomenduojamas valymo priemones ir reikmenis.
- > Laikykitės valymo priemonių gamintojo naudojimo instrukcijų.
- > Naudokite tik valymo prietaisus, kurie yra skirti šiai taikymo sričiai (NENAUDOKITE didelio slėgio valymo prietaisų ir valymo garais prietaisų).

NURODYMAS

Žala gaminiui dėl purškalo

Purškalas gali prasiskverbti pro mažiausias angas bei tarpus ir pažeisti paviršių.

- > Purškiamus valiklius purškite tik ant šluostės, nepurškite jų tiesiai ant gaminio.

NURODYMAS

Žala gaminiui dėl ilgų valymo intervalų

Jei valymo intervalai per ilgi, nešvarumai gali įsisenėti.

- > Paviršių valykite reguliariai ir iš karto, ant paviršiaus atsiradus nešvarumų.

6.2 Valymo rekomendacijos

6.2.1 Valymas

- > Valykite paviršių drėgna šluoste.
- > Didelius nešvarumus valykite rekomenduojamomis valymo priemonėmis. Valymo priemonę visada užpilkite ant šluostės.
- > Unitazo / pisuaro kriauklei valyti naudokite unitazo šepetį.
- > Po to praplaukite švariu vandeniu, kad pašalintumėte visus valiklio likučius.
- > Nusausinkite paviršių.

6.2.2 Rekomenduojamos valymo priemonės

	Valymo priemonė	Valymo reikmenys
Sėdynė ir dangtis	Neutrali valymo priemonė (pH 6–8) (pvz., neutralus valiklis)	Medvilninė šluostė
Dangtis		
Dušo strypas / dušo galva	Neutrali valymo priemonė (pH 6–8) (pvz., neutralus valiklis)	– Sintetinio pluošto šluostė – Abrazyvinė kempinė
Keraminė dalis Kasdienis valymas	Neutrali valymo priemonė (pH 6–8) (pvz., neutralus valiklis)	– Sintetinio pluošto šluostė – Unitazo šepetys
Keraminė dalis Kalkės	Rūgšti valymo priemonė (pH < 6) (pvz., citrinų valiklis)	
Nuotolinio valdymo pultas	Vanduo	Medvilninė šluostė

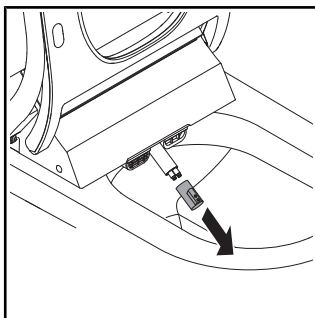
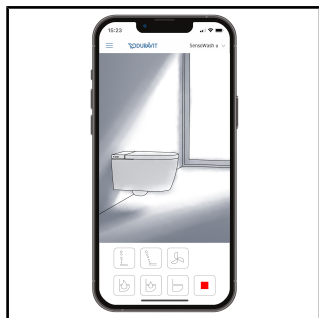
6.3 Dušo strypo ir dušo galvutės išsivalymas

Kiekvieną kartą prieš ir po dušo naudojimo automatiškai valomas įstumtas dušo strypas.

> Jei gaminys bus NENAUDOJAMAS dvi savaites arba ilgiau, suaktyvinkite papildomą išsivalymą programėle. [▶Programėlė] Meniu – Priežiūra – Išsivalymas

6.4 Rankinis valymo režimas dušo strypui ir dušo galvutei

Rankinis valymas galimas tik, kai yra nesuaktyvintas sėdynės jutiklis.



> Suaktyvinkite rankinį valymo režimą programėle.
[▶Programėlė] Meniu – Priežiūra – Rankinis valymas

> Valymui nuimkite dušo galvutę.

PATARIMAS Suaktyvinti funkciją galima tik, kai niekas nesėdi ant unitazo / nėra suaktyvintas sėdynės jutiklis.

6.5 Kalkių šalinimas

NURODYMAS

Funkcijų ribojimas arba gaminio pažeidimas dėl kalkių

Regionuose, kuriuose yra kietas vanduo, gali nusėsti kalkės. Kalkės gali pakenkti gaminio veikimui.

- > Patikrinkite regiono vandens kokybę. Kai vandens kietumas ≥ 14 °dH (2,5 mmol/l), „Duravit“ rekomenduoja įrengti vandens minkštinimo sistemą.
- > Reguliariai iš gaminio šalinkite kalkes. Programėlė siunčia automatinį priminimą.
- > Kalkių šalinimo nustatymus konfigūruokite priklausomai nuo regiono vandens kietumą.
[▶Programėlė] Meniu – Priežiūra – Kalkių šalinimas
- > Naudokite tik originalias „Duravit“ arba „Duravit“ leidžiamas naudoti kalkių šalinimo priemones.

Vandens kietumas		Kalkių šalinimo ciklas
Minkštas	< 8,4 °dH (1,5 mmol/l)	Kas pusmetį
Vidutinio kietumo	8,4–14 °dH (1,5–2,5 mmol/l)	Kas pusmetį
Kietas	> 14 °dH (2,5 mmol/l)	Kas ketvirtį

Kalkių šalinimą suaktyvinti galima programėle.

- > Vadovaukitės programėlėje pateiktomis instrukcijomis.

7 Pagalba sprendžiant problemas

7.1 Bendroji informacija

Veiksmai sutrikimo atveju:

- > Gaminį išjunkite ir vėl įjunkite.
- > Laikykitės tolesnių instrukcijų.
- > Jei gaminys vis tiek veikia netinkamai, rašykite help@duravit.com.
- > Susiraskite ir nurodykite artikulo numerį ir serijos numerį. Artikulo numeris nurodytas gaminio etiketėje kitoje naudojimo instrukcijos pusėje ir programėlėje. [►Programėlė] Meniu – Prietaiso vadovas – Prietaisų tvarkymas – Informacija apie prietaisą

7.2 Klaidų šalinimas

Problema	Galima priežastis	Sprendimas
Šviesos diodų rodmuo (sėdynės blokas)		
Šviesos diodų rodmuo mirksi (raudonas, žalias, oranžinis) arba skamba garsinis signalas.	Veikimo klaida	<ul style="list-style-type: none">> Išjunkite gaminį.> Nutraukite srovės tiekimą.> Vandens tiekimui nutraukti, uždarykite uždarymo vožtuvą.> Rašykite help@duravit.com.
Bendrosios problemos		
Gaminys neveikia.	Gaminys yra išjungtas (mygtukas „Power“ / būsenos rodmuo yra išjungtas).	> Įjunkite gaminį.
	Gaminys veikia parengties režimu (mygtukas „Power“ / būsenos rodmuo šviečia raudonai).	> Suaktyvinkite gaminį.
Teka vanduo.	Nuotėkis.	<ul style="list-style-type: none">> Išjunkite gaminį.> Nutraukite srovės tiekimą.

Problema	Galima priežastis	Sprendimas
		> Vandens tiekimui nutraukti, uždarykite uždarymo vožtuvą. > Rašykite help@duravit.com.
Nuotolinio valdymo pultas		
Nuotolinio valdymo pultas nereaguoja.	Baterijos beveik išseikvotos (šviesos diodų rodmuo mirksi baltai).	> Pakeiskite baterijas.
	Nuotolinio valdymo pultas nesujungtas su gaminiu (šviesos diodų rodmuo mirksi raudonai).	> Rašykite help@duravit.com.
	NEJDĖTOS baterijos.	> Įdėkite baterijas.
	Nuotolinio valdymo pultas sugedęs.	> Rašykite help@duravit.com.
Dušo funkcijos		
Ilgai trunka perjungimas tarp higieninio sėdmenų dušo ir higieninio dušo moterims.	Dušo strypas tarp funkcijų įstumiamas. Perjungimas trunka apie 12 s.	
Per mažas dušo čiurkšlės intensyvumas.	Yra nustatytas „mažas“ dušo srovės intensyvumas.	> Padidinkite dušo čiurkšlės intensyvumą. [▶Programėlė] Pradžia – Higieninis sėdmenų dušas / higieninis dušas moterims
	Vandens žarna užlenkta arba suspausta.	> Rašykite help@duravit.com.
Nestabilus dušo čiurkšlės intensyvumas.	Užsikimšęs vandens filtras.	> Rašykite help@duravit.com.
Per aukšta / per žema vandens temperatūra.	Netinkamai nustatyta temperatūra.	> Nustatykite temperatūrą. [▶Programėlė] Pradžia –

Problema	Galima priežastis	Sprendimas
		Higieninis sėdmenų dušas / higieninis dušas moterims
Automatiškai sustoja higieninis sėdmenų dušas / higieninis dušas moterims.	Funkcija sustoja automatiškai po 2 min.	> Nustatykite temperatūrą. [▶Programėlė] Pradžia – Higieninis sėdmenų dušas / higieninis dušas moterims
	Sėdynės jutiklis prarado kontaktą.	> Atsisėskite iš naujo. > Suaktyvinkite funkciją.
Neveikia higieninis sėdmenų dušas / higieninis dušas moterims.	Užsikimšusi dušo galvutė.	> Nuvalykite dušo galvutę. [▶Programėlė] Pradžia – Higieninis sėdmenų dušas / higieninis dušas moterims
	Sėdynės jutiklis prarado kontaktą.	> Atsisėskite iš naujo. > Suaktyvinkite funkciją.
Sėdynės šildymas		
Sėdynės šildymas neveikia.	Funkcija yra išaktyvinta.	> Suaktyvinkite funkciją. [▶Programėlė] Nustatymai – Sėdynė
Per aukšta / per žema sėdynės temperatūra.	Netinkamai nustatyta temperatūra.	> Nustatykite temperatūrą. [▶Programėlė] Nustatymai – Sėdynė
Per žema sėdynės temperatūra.	Gaminys veikia energijos taupymo režimu (šviesos diodų rodmuo šviečia oranžine spalva).	> Išaktyvinkite energijos taupymo režimą. [▶Programėlė] Nustatymai – Sėdynė
	Gaminys automatiškai suaktyvina energijos taupymo režimą, kai visos funkcijos nebuvo suaktyvintos ilgiau kaip 48 h.	> Parinkite norimą funkciją gaminiui vėl suaktyvinti.

Problema	Galima priežastis	Sprendimas
Šilto oro džiovintuvas		
Per aukšta / per žema džiovintuvo šilto oro temperatūra.	Netinkamai nustatyta temperatūra.	> Nustatykite temperatūrą. [▶Programėlė] Pradžia – Šilto oro džiovintuvas
Šilto oro džiovintuvas sustoja automatiškai.	Funkcija sustoja automatiškai po 5 min.	
	Sėdynės jutiklis prarado kontaktą.	> Atsisėskite iš naujo. > Suaktyvinkite funkciją.
Naktinis apšvietimas		
Naktinis apšvietimas neveikia.	Funkcija yra išaktyvinta.	> Suaktyvinkite naktinį apšvietimą arba automatinį režimą. [▶Programėlė] Nustatymai – Šviesa ir garsas
	Automatinis režimas suaktyvintas. Funkcija automatiškai išaktyvina naktinį apšvietimą, kai aplinkoje šviesu.	
Nuolat šviečia naktinis apšvietimas.	Funkcija yra suaktyvinta.	> Išaktyvinkite naktinį apšvietimą arba suaktyvinkite automatinį režimą. [▶Programėlė] Nustatymai – Šviesa ir garsas
	Automatinis režimas suaktyvintas. Funkcija automatiškai suaktyvina naktinį apšvietimą, kai aplinkoje tamsu.	

Problema	Galima priežastis	Sprendimas
Rankinis valymas		
Dušo strypas automatiškai įstumiamas.	Funkcija sustoja automatiškai po 2 min.	> Suaktyvinkite funkciją. [▶Programėlė] Priežiūra – Rankinis valymas
Automatinis išsivalymas		
Iš įstumto dušo strypo laša vanduo.	Kiekvieną kartą prieš ir po dušo naudojimo automatiškai valomas įstumtas dušo strypas.	
Dangtis		
Dangtis neatsidaro automatiškai.	Gaminys neužfiksavo artėjančio naudotojo.	> Iš naujo prieikite prie gaminio (atstumas apie 1 m).
	Funkcija sutrikusi.	> Rašykite help@duravit.com.
	Funkcija yra nesuaktyvinta.	> Suaktyvinkite funkciją. [▶Programėlė] Nustatymai – Dangtis
Dangtis užsidaro ne iš karto.	Naudotojui pasitraukus, dangtis automatiškai užsidaro po 90 s.	
Programėlė		
Programėlė neveikia.	Programėlė ir gaminys nesujungti.	> Sujunkite gaminį su programėle. > Įsitikinkite, kad susiejimas pavyko.

8 Šalinimas

8.1 Pakuotė

Draudžiama vaikams žaisti su plastikiniais maišeliais arba pakuotės medžiagomis, nes kyla sužalojimų arba uždusimo pavojus. Laikykite tokias medžiagas saugioje vietoje arba šalinkite pagal aplinkosaugos reikalavimus. Jei įmanoma, saugokite pakuotę iki garantinio laikotarpio pabaigos.

8.2 WEEE



■ Simbolis su perbraukta šiukšlių dėže nurodo atskirai šalinti kaip elektrines ir elektronines atliekas (WEEE). Elektrinėse ir elektroninėse atliekose gali būti pavojingų medžiagų. Nešalinkite šio gaminio su buitinėmis atliekomis. Pristatykite jį į specialų surinkimo punktą, skirtą elektrinėms ir elektroninėms atliekoms (WEEE) perdirbti. Taip padėsite tausoti žaliavas ir saugoti gamtą. Daugiau informacijos galite gauti iš prekybos įmonės arba kompetentingų instancijų. Išseiktas baterijas ir elementus tinkamai utilizuokite. Tuo tikslu baterijų pardavimo vietose ir komunaliniuose surinkimo punktuose yra atitinkamai pažymėtos talpyklos, skirtos baterijoms utilizuoti.

9 Techniniai duomenys

Bendroji informacija	
Prekės numeris	#613000 01 2 00 4300 #613200 01 2 00 4300
Grynasis svoris	4,5 kg (10 lbs)
Matmenys	
#613000 01 2 00 4300	520 x 365 x 140 mm (20½ " x 14¾ " x 5½ ")
#613200 01 2 00 4300	520 x 375 x 140 mm (20½ " x 14¾ " x 5½ ")
Vardinė įtampa	220–240 V
Dažnis	50–60 Hz
Nominali galia	1080 W
Parengties režimas	< 0,5 W
Įleidžiamo vandens slėgis	0,07–0,75 MPa / 0,7–7,5 bar (10–109 psi)
Apsaugos tipas	IPX4 apsauga nuo vandens pusrū iš visų pusių
Integruotas saugos įtaisas	EN1717 – AB tipas

Kaitinamoji galia	
Tiesiasrovis šildytuvas	1480 W
Sėdynės šildymas	50 W
Šilto oro džiovintuvas	280 W

Temperatūros diapazonas	
Darbinė temperatūra	4–40 °C (39–104 °F)
Vandens temperatūra	33–42 °C (92–106 °F)
Sėdynės temperatūra	30–40 °C (86–104 °F)

Temperatūros diapazonas	
Šilto oro šildytuvo temperatūra	35–55 °C (95–131 °F)
Vandens naudojimas	
Dušo režimas	0,35–0,7 l/min. (0,09–0,18 gal/min.)
BLE (Bluetooth Low Energy)	
Maks. galios lygis	< 10 dBm

Radijo dažnių suderinamumas Patvirtinimas

Viduje sumontuota „Bluetooth“ ir mikrobangų įranga atitinka pagrindinius RED (atsinaujinančios energijos) direktyvos 2014/53/ES reikalavimus ir kitas susijusias nuostatas.

- „Bluetooth“ mažai energijos naudojančio veikimo dažnių juostos: 2,402 – 2,480 GHz; maksimali radijo dažnio galia, perduodama dažnių juostomis, kuriomis veikia radijo įranga, neviršija 2 mW.
- Mikrobangų veikimo dažnių juostos: 24,05 – 24,25 GHz; maksimali radijo dažnio galia, perduodama dažnių juostomis, kuriomis veikia radijo įranga, neviršija 16 mW.

Garantija

Garantijos sąlygas galite iškvieti <https://pro.duravit.com/gtc> Bendrosiose sandorių sąlygose (GTC).

TR

İçindekiler

1	Kılavuz hakkında bilgi	198
2	Güvenlik	199
2.1	Montaj Kılavuzu'nun amacı	199
2.2	Amacına uygun kullanım	199
2.3	Kullanıcı gereksinimleri	199
2.4	Elektrik emniyeti	199
2.5	Hijyen	201
2.6	Pillerin kullanımıyla ilgili açıklamalar	201
2.7	Ürün hasarını önleyin	202
3	Ürün genel görünümü	204
3.1	Yapısal ve fonksiyonel açıklama	204
3.1.1	Oturak ünitesi	204
3.1.2	Oturak ünitesi LED göstergesi	204
3.1.3	Fonksiyon alanı	205
3.1.4	Kireç çözme fonksiyonu/güç düğmesi bağlantısı	205
3.2	Fabrika ayarları	206
4	İlk defa çalıştırma	207
4.1	Güvenlik	207
4.2	Ürünü etkinleştirin	207
4.3	Uygulamayı indirin	207
4.4	Uygulamayı eşleştirin	207
4.5	Uzaktan kumandayı etkinleştirin	208
4.5.1	Uzaktan kumanda (Lite)	208
5	Kullanım	209
5.1	Uzaktan kumanda/uygulama	209
5.2	Kapağı açın ve kapatın	211
5.3	Uzaktan kumanda ile kullanıcı profilini ayarlayın	211
5.4	Enerji ve su verimliliği	211
5.4.1	Enerji tasarrufu modu (oturak ısıtıcısı)	211
5.4.2	Tatil modu	211

6	Temizlik ve bakım	212
6.1	Güvenlik	212
6.2	Temizlik tavsiyeleri	212
6.2.1	Temizlik	212
6.2.2	Önerilen temizlik maddeleri	213
6.3	Yıkama çubuğunun ve yıkama başlığının kendi kendini temizlemesi	213
6.4	Yıkama çubuğu ve yıkama başlığı için manuel temizleme modu	214
6.5	Kireç çözme	214
7	Sorun giderme desteği	216
7.1	Genel	216
7.2	Sorun giderme	216
8	İmha edilmesi	221
8.1	Ambalaj	221
8.2	WEEE	221
9	Teknik veriler	222

1 Kılavuz hakkında bilgi

Bu ürünle ilgili tüm dokümanlar ve daha fazla bilgi çevrim içi olarak hizmetinize sunulmuştur:

- > Uygulamada [Uygulama] Menü – Cihaz [Uygulama] Kılavuzu – Hızlı Başlangıç Kılavuzu'ndan Hızlı Başlangıç Kılavuzu'nu açın.
- > Çevrim içi dokümanlara qr.duravit.com veya www.duravit.com adresinden erişebilirsiniz.

2 Güvenlik

2.1 Montaj Kılavuzu'nun amacı

Bu Montaj Kılavuzu, Duravit ürününün bir parçasıdır. Kılavuzdaki talimatlara uyulmaması, kişisel yaralanmaya, ürün hasarına ve/veya maddi hasarlara neden olabilir.

> Bu kılavuzu okuyun ve uygulayın.

> Bu dokümanı saklayın ve ürünün daha sonraki kullanıcılarına teslim edin.

Resimlerde görülen ürünlerde teknik iyileştirmeler ve görsel değişiklikler yapma hakkımız saklıdır.

2.2 Amacına uygun kullanım

SensoWash® taharetlenme, genital bölgelerin temizlenmesi ve diğer konfor fonksiyonları için sprey sistemli bir duşlu klozettir. Ürün sadece iç mekanlarda kullanım için uygundur. Duravit, amaçlanan kullanımın veya başka herhangi bir kullanımın ötesine geçen herhangi bir kullanım için sorumluluk üstlenmeyecektir.

2.3 Kullanıcı gereksinimleri

Bu ürünü, 8 yaş ve üzeri çocuklar ile fiziksel, algısal veya zihinsel yetenekleri kısıtlı ya da ürünü kullanma deneyimi ve/veya bilgisi yetersiz olan kişiler ancak bir başkasının gözetimi altında veya ürünün güvenli kullanımı hakkında bilgilendirildikten ve bu ürün/ürünün kullanımı ile ilgili tehlikeleri anladıktan sonra kullanabilirler.

> Çocuklar ürünle oynamamalıdır.

> Temizlik ve bakım, gözetim altında olmayan çocuklar tarafından yapılmamalıdır.

2.4 Elektrik emniyeti

Elektrik çarpmasından dolayı hayati tehlike

Elektrik teması ölümcül bir elektrik çarpmasına neden olabilir.

Genel önlemler

- > Ürün uygun bir toprak hattına bağlanmış olmalıdır. Ürünü sadece uygun şekilde topraklandıktan sonra çalıştırın. Montaj Kılavuzu'na riayet edin.
- > Cihazın kendine ait kaçak akım şalteri yoktur ve içerisinde kaçak akım koruma rölesi olan bir elektrik devresine bağlanması gerekmektedir.
- > Elektrik kesme donanımları kalıcı olarak kablo tesisatına takılmış olmalı ve bu donanımlar yürürlükteki genel düzenlemelere uygun olmalıdır. Ayrıca bu donanımlar, aşırı gerilim kategorisi III koşulları altında tüm kutulardaki kontak bağlantısını kesmelidir.

Şebeke kablosunun zarar görmesini önleyin

Bu ürünün şebeke bağlantı kablosu hasar görürse tehlikeleri önlemek için hasarlı kablo mutlaka üretici, onun yetkilendirdiği servis veya benzer nitelikte kişiler tarafından değiştirilmelidir.

- > Şebeke kablosunun hasarlı olmadığından emin olun.
- > Şebeke kablosu, sıkıştırılmamalı veya ezilmemelidir.
- > Şebeke kablosunu, sıcak yüzeylerden ve keskin kenarlardan uzak tutun.

Hasarlı ürünü kullanmayın

Ürün düzgün çalışmıyorsa veya hasarlıysa ürünü kullanmayın.

- > Ürünü kapatın.
- > Güç kaynağını ayırın.
- > Su beslemesini kapatmak için kapatma vanasını kapatın.
- > help@duravit.com ile temas kurun.
- > Oturak yüzeyine zarar vermeyin. Yüzey hasarlıysa müşteri hizmetleri ile temas kurun.

Ürünü kendiniz onarmayın

Onarımlar sadece gerekli bilgi ve niteliklere sahip uygun bir uzman tarafından yapılabilir.

- > Üründe herhangi bir deęişiklik, kurcalama, ek kurulum yapmayın veya onarmaya alıřmayın.
- > Sadece Duravit tarafından önerilen aksesuarları kullanın.

Yoęuřmayı önleyin

- > Ürünü aşırı nemli bir odaya kurmayın. Elektrikli bileřenlerin yüzeyinde yoęuřma olmaması için odanın yeterince havalanmasını saęlayın.
- > Ürün soęuk bir yerden sıcak bir yere getirildięinde yoęuřma kaynaklı muhtemel bir nemlilięi önlemek için ürünü alıřtırmadan önce orada birkaç saat bekletin.

2.5 Hijyen

Kirli, kirlenmiř veya uzun süre durmuř sudan kaynaklanan saęlık zararları

Ürünün duř fonksiyonları için kirli, kirlenmiř veya uzun süre durmuř su kullanılması saęlık sorunlarına neden olabilir.

- > Ürünü soęuk musluk suyu saęlayan ana su řebekesine baęlayın.
- > Hiçbir atık su, gri su, endüstriyel su, deniz suyu ya da dięer arıtılmamıř veya sadece yarı arıtılmıř su řebekesine baęlamayın.
- > Sadece ürünle birlikte verilen su giriř hortumlarını kullanın, eski hortumları tekrar kullanmayın.
- > Ürün iki hafta veya daha uzun süre kullanılmayacaksa ürünü boşaltın ve kapatın (tatil modu).

2.6 Pillerin kullanımıyla ilgili açıklamalar

Piller uzaktan kumandanın içindedir.

Yutulması durumunda hayati tehlike/kimyasal yanık tehlikesi

Düęme piller bu ürünün teslimat kapsamına dâhildir. Pili yutmayın! Pilin yutulması, ciddi iç yanıklara ve sadece iki saat gibi kısa bir sürede ölüme neden olabilir.

- > Pili yutmayın, kimyasal yanık tehlikesi.

- > Hem yeni hem de kullanılmış pilleri çocuklardan uzak tutun. Pil bölmesi düzgün kapatılmazsa ürünü kullanmayı durdurun ve çocukları üründen uzak tutun.
- > Bir kişinin pili yuttuğundan veya başka bir şekilde vücuduna aldığından şüpheleniyorsanız hemen doktora gidin.

Akan pil asidinden dolayı sağlık zararları

- > Pil asidi aktığında cilt gözler ve mukozalarla temastan kaçınin.
- > Asit ile temas halinde ilgili yerleri bol ve temiz suyla yıkayın ve hemen doktora gidin.
- > Pilleri, aşırı zorlu koşullara maruz bırakmayın: Sıcak yüzey üzerine koymayın ve doğrudan güneş ışığına maruz bırakmayın. Aksi takdirde yüksek derecede akma tehlikesi söz konusu olur.
- > Piller uygun şekilde atılmalı ve çocuklardan uzak tutulmalıdır. Kullanılmış piller bile yaralanmaya neden olabilir.

2.7 Ürün hasarını önleyin

Pillerin kullanımıyla ilgili açıklamalar

- > Piller şarj edilmemeli, başka bir şekilde yeniden etkinleştirilmemeli, parçalarına ayrılmamalı veya aşırı ısıya (örneğin ateş) maruz bırakılmamalıdır.
- > Kutupları kısa devre yapılmamalıdır.
- > Kullanılmış pilleri her zaman uzaktan kumandadan hemen çıkartın. Bunlar akıp zarara neden olabilir.
- > Uzaktan kumandaya yeni ve eski pilleri birlikte takmayın.
- > Farklı tipteki piller birlikte kullanılmamalıdır.
- > Pili takmadan önce pili ve temas noktalarını temizleyin.
- > Piller, belirtildiği gibi doğru kutuplarla yerleştirilmelidir.
- > Uzaktan kumanda uzun bir süre kullanılmayacaksa pilleri çıkarın.

Uygunsuz kullanımdan dolayı ürün hasarları veya arızalar

- > Ürüne basmayın veya ürünün üzerine çıkmayın.
- > Yıkama çubuğunu gereksiz yere kirletmeyin, su sıçratmayın veya tıkamayın.

Oturağa ve kapağa zarar gelmesini önleyin

- > Kapağa oturmayın, üstünde ayakta durmayın veya yaslanmayın.
- > Oturağı ve kapağı çıkarmayın.
- > Kapağı uzaktan kumanda veya uygulama ile açıp kapatın.
- > Kapağın otomatik açılıp kapanmasını manuel olarak kesmeyin.
- > Kapağın üstüne ağır cisimler koymayın.

Suyun donmasına bağlı hasar

- > Ürünü suyun donabileceği odalara kurmayın ve bu odalarda çalıştırmayın. Oda sıcaklığı en az 4 °C (39 °F) olmalıdır.

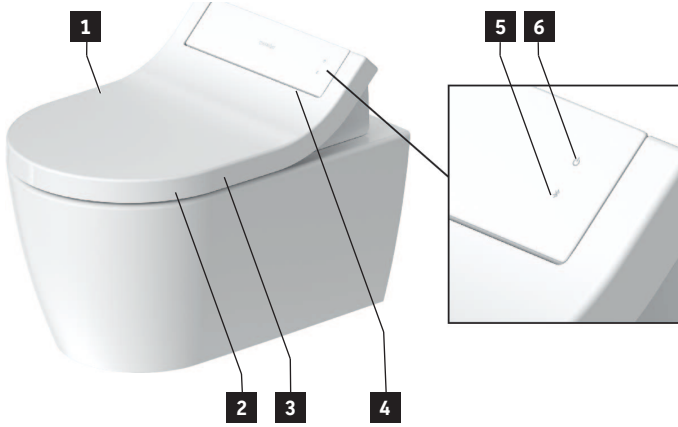
Dış etkilere kaynaklanan hasarlar

- > Ürünün üzerine, açık ateş kaynakları, mumlar, sigaralar vb. koyulmamalıdır.
- > Ürünü doğrudan suya veya doğrudan güneş ışığına maruz bırakmayın.

3 Ürün genel görünümü

3.1 Yapısal ve fonksiyonel açıklama

3.1.1 Oturak ünitesi



1 Sensör (kapak temassız açılır)

2 Oturak sensörü

3 Oturak ısıtıcısı

4 Gece aydınlatması

5 Bluetooth düğmesi/Bluetooth göstergesi (LED)

6 Güç düğmesi/durum göstergesi (LED)

3.1.2 Oturak ünitesi LED göstergesi

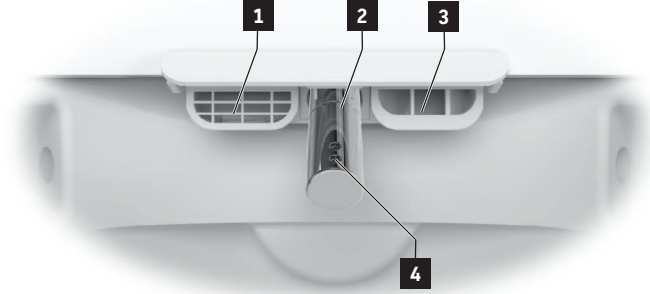
Güç düğmesi

LED	Fonksiyon
Kırmızı	Bekleme modu
Yeşil	Açık
Turuncu	Enerji tasarrufu modu
Yanıp sönüyor	Hatalı çalışma > Ürünü kapatın. > Güç kaynağını ayırın. > Su beslemesini kapatmak için kapatma vanasını kapatın. > help@duravit.com ile temas kurun.

Bluetooth düğmesi

LED	Fonksiyon
Mavi	Bluetooth kullanılabilir veya bağlıdır.
Kapalı	Bluetooth kullanılamıyor.
Yanıp sönüyor	Cihaz eşleşme modunda.

3.1.3 Fonksiyon alanı



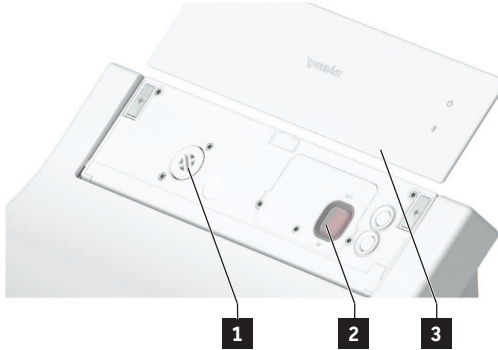
1 Su taşma deliği

2 Yıkama çubuğu

3 Sıcak hava fönü

4 Yıkama başlığı

3.1.4 Kireç çözme fonksiyonu/güç düğmesi bağlantısı



1 Kireç çözme fonksiyonu bağlantısı

2 Güç şalteri (ana güç beslemesi)

3 Manyetik kapak

3.2 Fabrika ayarları

Fonksiyon	Ayar aralığı	Fabrika ayarı
Kapağı temassız açma/kapama	Açık/kapalı	Kapalı
Geniş yüzeyli yıkama	Açık/kapalı	Açık
Sıcak hava fönü sıcaklığı	Kapalı/alçak/orta/yüksek	Orta
Yıkama çubuğu pozisyonu	1, 2, 3, 4, 5	3
Su basınç ayarı	Alçak/orta/yüksek	Orta
Su sıcaklığı	Kapalı/alçak/orta/yüksek	Orta
Oturak ısıtıcısı	Açık/kapalı	Açık
Enerji tasarrufu modu	Açık/kapalı	Kapalı
Gece aydınlatması	Kapalı/otomatik/açık	Otomatik
Onay sesi	Açık/kapalı	Açık

4 İlk defa çalıştırma

4.1 Güvenlik

DİKKAT

Kirli, kirlenmiş veya uzun süre durmuş sudan kaynaklanan sağlık zararları

Ürünün yıkama fonksiyonları için kirli, kirlenmiş veya uzun süre durmuş su kullanılması sağlık sorunlarına neden olabilir.

> Ürün iki hafta veya daha uzun süre kullanılmayacaksa ürünü boşaltın ve kapatın (tatil modu).

4.2 Ürünü etkinleştirin

Ürün, montaj talimatlarına göre eksiksiz kurulmalı ve ana güç beslemesine ve su bağlantısına bağlanmış olmalıdır.

> Kapatma vanasının açık olduğundan emin olun.

> Güç düğmesini/durum göstergesini (LED) kullanarak ürünü açın.

4.3 Uygulamayı indirin



> Play Store'da (Android) veya App Store'da (iOS) "SensoWash" araması yapın.

> Uygulamayı indirin.

4.4 Uygulamayı eşleştirin

Ürün, Bluetooth aracılığıyla uygulamaya bağlanır. Bağlantı kurmak için ürün ve Bluetooth fonksiyonu etkinleştirilmelidir.

> Oturak ünitesindeki güç düğmesini/durum göstergesini (LED) kullanarak ürünü etkinleştirin.

Düğme yanıp sönmeye başlar.

> Oturak ünitesindeki Bluetooth düğmesini/Bluetooth göstergesini (LED) kullanarak Bluetooth'u etkinleştirin.

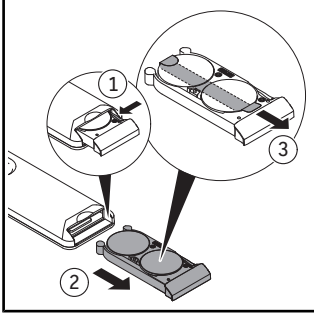
> Uygulamayı mobil cihazda etkinleştirin.

> Uygulamadaki işlem talimatlarını adım adım izleyin.

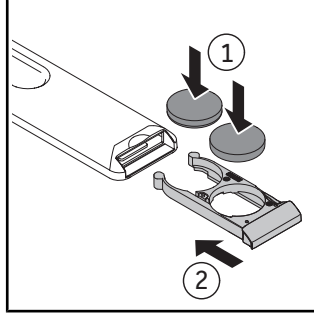
Uygulama, bağlantı kurulduğunda onaylayacaktır.

4.5 Uzaktan kumandayı etkinleştirin

4.5.1 Uzaktan kumanda (Lite)



- > Pil bölmesini dışarı çekin.
- > Pil bölmesini tamamen açmak için kola bastırın.



- > Pilleri (CR2450) takın.
- > Pil bölmesini kapatın.

5 Kullanım

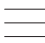

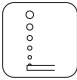


5.1 Uzaktan kumanda/uygulama








Ürün, uzaktan kumanda (temel fonksiyonlar) ve/veya uygulama (genişletilmiş kapsam) ile kontrol edilebilir. Bir dizi ayar sadece uygulama kullanılarak yapılabilir. Fonksiyonlar fabrika ayarlarına göre yapılandırılır.

> Bu ürün için mevcut olan tüm ayarlara erişmek için uygulamayı indirin.



* Şekillerde gösterilen fonksiyon kapsamı örnek verme amaçlıdır. Gerçek fonksiyon kapsamı modele göre değişebilir.

Sembol	Ad
	Menü
	Ürünü ekleyin veya kaldırın.
	Tahareti etkinleştirir. Fonksiyon sonlandırılmazsa 2 dakika sonra otomatik olarak duracaktır.
	Bideyi etkinleştirir. Fonksiyon sonlandırılmazsa 2 dakika sonra otomatik olarak duracaktır.
	Oturak ısıtıcısını etkinleştirir/devre dışı bırakır.

Sembol	Ad
	Sıcak hava fönünü etkinleştirir. Fonksiyonun kapalı/alçak/orta/yüksek seviyeleri vardır. Fonksiyon sonlandırılmazsa 5 dakika sonra otomatik olarak duracaktır. [▶Uygulama] Ev – sıcak hava fönü – sıcaklık
	Su sıcaklığını ayarlar. Fonksiyonun kapalı/alçak/orta/yüksek seviyeleri vardır. Ayarlar, uzaktan kumandada (LED) ve uygulamada gösterilir. [▶Uygulama] Ev – taharet/bide
	Su basınç ayarını ayarlar. Fonksiyonun alçak/orta/yüksek seviyeleri vardır. Ayarlar, uzaktan kumandada (LED) ve uygulamada gösterilir. [▶Uygulama] Ev – taharet/bide
	Yıkama çubuğu pozisyonunu ayarlar. Fonksiyonun 1., 2., 3., 4. ve 5. seviyeleri vardır. Ayarlar, uzaktan kumandada (LED) ve uygulamada gösterilir. [▶Uygulama] Ev – taharet/bide
	Kullanıcı profilini etkinleştirir (sadece uzaktan kumanda).
	Kapağı açar/kapatır.
	Devam eden fonksiyonu durdurur .

TAVSİYE Oturakta sensör vardır. Yıkama ve fön fonksiyonları sadece kullanıcı tuvalette otururken etkinleştirilebilir.

5.2 Kapađı açın ve kapatın

UYARI

Oturak ünitesinde hasar

Kapađın devam eden mekanik olarak açılıp kapanması fonksiyonunun kesintiye uğraması ürüne hasar verebilir.

> Kapađın mekanik olarak açılıp kapanmasını manuel olarak kesmeyin.

Kapak uzaktan kumanda veya uygulama ile açılıp kapatılabilir. Üründe ayrıca bir yakınlık sensörü de vardır. Kapak, kullanıcı yaklaştığında veya uzaklaştığında temassız olarak açılır veya kapanır.

5.3 Uzaktan kumanda ile kullanıcı profilini ayarlayın

Kişisel tercihler farklı kullanıcı profillerinde saklanabilir.

> Tahareti/bideyi etkinleştirin.

> Fonksiyon çalışırken duş çubuđu pozisyonunu, duş jeti yoğunluđunu ve su sıcaklıđını ayarlayın.

Uzaktan kumandadaki LED'ler mevcut ayarı gösterir.

> Profili kaydetmek için kullanıcı profili 1/2/3/4'ye 3 saniye basın.

TAVSİYE Oturakta sensör vardır. Yıkama ve fön fonksiyonları sadece kullanıcı tuvalette otururken etkinleştirilebilir.

5.4 Enerji ve su verimliliđi

Dođal kaynak tüketimini en aza indirmek için üründeki su ısıtma sistemi ve tüm yıkama ve fön fonksiyonları için otomatik durdurma fonksiyonu bulunmaktadır. Günlük kullanımda enerji tasarrufu için aşıđıdaki ayarlar yapılabilir:

5.4.1 Enerji tasarrufu modu (oturak ısıtıcısı)

Oturak ısıtıcısını belli bir süre için devre dışı bırakır, örneđin gündüz, çalışırken. Oturak ısıtıcısı daha sonra tekrar etkinleştirilir.

> Uygulamayı kullanarak enerji tasarrufu modunu etkinleştirin. [►Uygulama] Menü – ayarlar – oturak

5.4.2 Tatil modu

Ürün iki hafta veya daha uzun süre kullanılmıyacaksa ürünü boşaltın ve kapatın.

> Su beslemesini kapatmak için kapatma vanasını kapatın.

> Uygulamayı kullanarak tatil modunu etkinleştirin. [►Uygulama] Menü – bakım – tatil modu

> Güç kaynađını ayırın.

> Pilleri uzaktan kumandadan çıkartın.

6 Temizlik ve bakım

6.1 Güvenlik



UYARI

Elektrik çarpmasından dolayı hayati tehlike

Oturak ünitesinde ürünün elektrikli bileşenleri bulunur.

- > Temizlemeden önce ürünün güç şebekesi ana güç beslemesinden bağlantısını kesin.
- > Oturak ünitesinin üzerine su dökmeyin.
- > Oturak ünitesine su girmesine izin vermeyin.

UYARI

Yanlış temizleme ve bakım nedeniyle ürün hasarı

Yanlış seçilmiş temizlik maddeleri, temizlik gereçleri ve temizleme cihazları yüzeye zarar verebilir ve yüzeyin rengini kalıcı olarak değiştirebilir.

- > Sadece Duravit tarafından önerilen temizlik maddelerini ve temizlik gereçlerini kullanın.
- > İlgili temizlik maddesi üreticisinin kullanım talimatlarına uyun.
- > Sadece kullanım amacına ve yerine uygun temizleme cihazları kullanın (yüksek basınçlı veya buharlı temizleme cihazları kullanmayın).

UYARI

Sprey nedeniyle ürün hasarı

Sprey, en küçük deliklerden ve aralıklardan bile nüfuz ederek ürünün yüzeyine zarar verebilir.

- > Sprey tipi temizlik maddelerini temizlik bezinin üzerine sıkın, doğrudan ürünün üzerine sıkmayın.

UYARI

Uzun temizleme aralıkları nedeniyle ürün hasarı

Çok uzun temizlik aralıkları inatçı kirlere neden olabilir.

- > Yüzeyi düzenli olarak ve yüzey kirliyse hemen temizleyin.

6.2 Temizlik tavsiyeleri

6.2.1 Temizlik

- > Yüzeyi nemli bir temizlik beziyle temizleyin.
- > Zorlu kirleri tavsiye edilen temizlik maddesiyle giderin. Her zaman temizlik maddesini temizlik bezinin üzerine dökerek uygulayın.
- > Tuvalet/pisuar yüzeylerini temizlemek için tuvalet fırçası kullanın.
- > Temizlik maddesi kalıntılarını uzaklaştırmak için yüzeyleri temiz suyla durulayın.
- > Temizlediğiniz yüzeyi kuru bir bez ile kurutun.

6.2.2 Önerilen temizlik maddeleri

	Temizlik maddeleri	Temizlik gereçleri
Oturak ve kapak	Nötr temizlik maddeleri (pH 6 – 8) (örneğin nötr temizleyiciler)	Pamuklu temizlik bezi
Kapak		
Yıkama çubuğu/yıkama başlığı	Nötr temizlik maddeleri (pH 6 – 8) (örneğin nötr temizleyiciler)	- Sentetik fiber temizlik bezi - Aşındırıcı sünger
Vitrifiye günlük temizlik	Nötr temizlik maddeleri (pH 6 – 8) (örneğin nötr temizleyiciler)	- Sentetik fiber temizlik bezi - Tuvalet fırçası
Vitrifiye kireç	Asidik temizlik maddesi (pH < 6) (örneğin limon asitli temizleyiciler)	
Uzaktan kumanda	Su	Pamuklu temizlik bezi

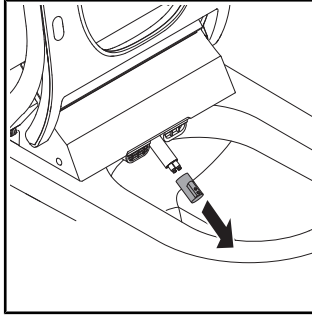
6.3 Yıkama çubuğunun ve yıkama başlığının kendi kendini temizlemesi

Geri çekilen yıkama çubuğu, her yıkamadan önce ve sonra otomatik olarak temizlenir.

- > Ürün iki hafta veya daha uzun süre boyunca kullanılmadıysa uygulama aracılığıyla ek kendi kendini temizleme özelliğini etkinleştirin. [►Uygulama] Menü – bakım – kendi kendini temizleme

6.4 Yıkama çubuğu ve yıkama başlığı için manuel temizleme modu

Manuel temizleme, sadece oturak sensörü etkinleştirilmemişse mümkündür.



> Uygulamayı kullanarak manuel temizleme modunu etkinleştirin.
[>Uygulama] Menü – bakım – manuel temizleme

> Temizlemek için yıkama başlığını çekin.

TAVSİYE Fonksiyon, sadece tuvalette kimse oturmadığında/oturak sensörü etkinleştirilmediğinde etkinleştirilebilir.

6.5 Kireç çözme

UYARI

Kireç oluşumu nedeniyle fonksiyonel kısıtlama veya ürün hasarları

Suyu sert olan bölgelerde kireçlenme olabilir. Kireç, ürün performansını olumsuz etkileyebilir.

- > Bölgedeki suyun kalitesini kontrol edin/ettirin. Su sertliği ≥ 14 °dH (2,5 mmol/l) ise Duravit, tesisatınıza bir su yumuşatma cihazı taktırmanızı önerir.
- > Ürünün kirecini düzenli olarak çözün. Uygulama, otomatik olarak hatırlatıcı gönderir.
- > Kireç çözme ayarlarını bölgesel su sertliğine göre yapılandırın.
[>Uygulama] Menü – bakım – kireç çözme

> Sadece orijinal Duravit kireç çözme maddeleri veya Duravit tarafından kullanılması uygun bulunan kireç çözme maddeleri kullanın.

Su sertliği		Kireç çözme aralıkları
Yumuşak	< 8,4 °dH (1,5 mmol/l)	Altı aylık
Orta	8,4 – 14 °dH (1,5 – 2,5 mmol/l)	Altı aylık
Sert	> 14 °dH (2,5 mmol/l)	Üç ayda bir

Kireç çözme prosedürü uygulama üzerinden etkinleştirilebilir.

> Uygulamadaki işlem talimatlarını izleyin.

7 Sorun giderme desteđi

7.1 Genel

Arıza durumunda prosedür:

- > Ürünü kapatın ve tekrar açın.
- > Aşağıdaki talimatları izleyin.
- > Ürün hala düzgün çalışmıyorsa help@duravit.com ile temas kurun.
- > Parça numarasını ve seri numarasını hazır bulundurun. Ürün numarası, kullanım kılavuzunun arkasındaki ürün etiketinde ve uygulamada [►Uygulama] menü - cihaz kılavuzu - cihaz yönetimi - cihaz bilgilerinde bulunmaktadır

7.2 Sorun giderme

Sorun	Muhtemel sebebi	Çözüm
LED gösterge (oturak ünitesi)		
LED gösterge yanıp söner (kırmızı, yeşil, turuncu) veya sinyal sesi duyulur.	Hatalı çalışma	<ul style="list-style-type: none">> Ürünü kapatın.> Güç kaynağını ayırın.> Su beslemesini kapatmak için kapatma vanasını kapatın.> help@duravit.com ile temas kurun.
Genel sorunlar		
Ürün çalışmıyor.	Ürün kapalıdır (güç düğmesi/durum göstergesi kapalıdır).	> Ürünü açın.
	Ürün bekleme modundadır (güç düğmesi/durum göstergesi kırmızı yanmaktadır).	> Ürünü etkinleştirin.
Su sızıyor.	Sızıntı	<ul style="list-style-type: none">> Ürünü kapatın.> Güç kaynağını ayırın.> Su beslemesini kapatmak için kapatma vanasını kapatın.

Sorun	Muhtemel sebebi	Çözüm
		> help@duravit.com ile temas kurun.
Uzaktan kumanda		
Uzaktan kumanda, tepki vermiyor.	Piller neredeyse bitmiştir (LED gösterge beyaz renkte yanıp sönüyor).	> Pilleri değiştirin.
	Uzaktan kumanda ürüne bağlı değildir (LED gösterge kırmızı renkte yanıp sönüyor).	> help@duravit.com ile temas kurun.
	Pil takılmamıştır.	> Pil takın.
	Uzaktan kumanda arızalıdır.	> help@duravit.com ile temas kurun.
Yıkama fonksiyonları		
Taharetle bide arasında geçiş yapmak uzun sürüyor.	Yıkama çubuğu, fonksiyonlar arasında geri çekilir. Geçiş yaklaşık 12 sn sürer.	
Su basınç ayarı çok zayıf.	Su basınç ayarı "alçak" olarak ayarlanmıştır.	> Su basınç ayarını yükseltin. [►Uygulama] Ev – taharet/bide
	Su borusu bükülmüş veya ezilmiştir.	> help@duravit.com ile temas kurun.
Su basınç ayarı stabil değildir.	Su filtresi tıkanmıştır.	> help@duravit.com ile temas kurun.
Su sıcaklığı çok yüksektir/ düşüktür.	Sıcaklık yanlış ayarlanmıştır.	> Sıcaklığı ayarlayın. [►Uygulama] Ev – taharet/bide
Taharet/bide otomatik olarak duruyor.	Fonksiyon 2 dakika sonra otomatik olarak durur.	> Sıcaklığı ayarlayın. [►Uygulama] Ev – taharet/bide
	Oturak sensörü teması kesilmiştir.	> Tekrar oturun.

Sorun	Muhtemel sebebi	Çözüm
		> Fonksiyonu etkinleştirin.
Taharet/bide çalışmıyor.	Yıkama başlığı tıkanmıştır.	> Yıkama başlığını temizleyin. [►Uygulama] Ev – taharet/bide
	Oturak sensörü teması kesilmiştir.	> Tekrar oturun. > Fonksiyonu etkinleştirin.
Oturak ısıtıcısı		
Oturak ısıtıcısı çalışmıyor.	Fonksiyon devre dışıdır.	> Fonksiyonu etkinleştirin. [►Uygulama] Ayarlar – oturak
Oturak sıcaklığı çok yüksektir/düşüktür.	Sıcaklık yanlış ayarlanmıştır.	> Sıcaklığı ayarlayın. [►Uygulama] Ayarlar – oturak
Oturak sıcaklığı çok düşüktür.	Ürün enerji tasarrufu modundadır (LED gösterge turuncu yanar).	> Enerji tasarrufu modunu devre dışı bırakın. [►Uygulama] Ayarlar – oturak
	Tüm fonksiyonlar 48 saatten fazla bir süre boyunca devre dışı kalırsa ürün otomatik olarak enerji tasarrufu modunu etkinleştirir.	> Ürünü yeniden etkinleştirmek için herhangi bir fonksiyon seçin.
Sıcak hava fönü		
Sıcak hava fönü sıcaklığı çok yüksektir/düşüktür.	Sıcaklık yanlış ayarlanmıştır.	> Sıcaklığı ayarlayın. [►Uygulama] Ev – sıcak hava fönü
Sıcak hava fönü otomatik olarak duruyor.	Fonksiyon 5 dakika sonra otomatik olarak durur.	
	Oturak sensörü teması kesilmiştir.	> Tekrar oturun. > Fonksiyonu etkinleştirin.

Sorun	Muhtemel sebebi	Çözüm
Gece aydınlatması		
Gece ışığı çalışmıyor.	Fonksiyon devre dışıdır.	> Gece ışığını veya otomatik modu açın. [►Uygulama] Ayarlar – aydınlatma ve ses
	Otomatik mod etkinleştirilmiştir. Ortam ışığı parlak olduğunda fonksiyon, gece ışığını otomatik olarak devre dışı bırakır.	
Gece ışığı sürekli yanıyor.	Fonksiyon etkinleştirilmiştir.	> Gece ışığını devre dışı bırakın veya otomatik modu etkinleştirin. [►Uygulama] Ayarlar – aydınlatma ve ses
	Otomatik mod etkinleştirilmiştir. Ortam ışığı çok karanlık olduğunda fonksiyon, gece ışığını otomatik olarak etkinleştirir.	
Manuel temizlik		
Yıkama çubuğu otomatik olarak geri çekilir.	Fonksiyon 2 dakika sonra otomatik olarak durur.	> Fonksiyonu etkinleştirin. [►Uygulama] Bakım – manuel temizleme
Otomatik kendi kendini temizleme		
Geri çekilmiş yıkama çubuğundan su damlıyor.	Geri çekilen yıkama çubuğu, her yıkamadan önce ve sonra otomatik olarak temizlenir.	
Kapak		
Kapak otomatik olarak açılmıyor.	Ürün yaklaşan kullanıcıyı algılamamıştır.	> Ürüne tekrar yaklaşın (mesafe yaklaşık 1 m).

Sorun	Muhtemel sebebi	Çözüm
	Fonksiyon arızalıdır.	> help@duravit.com ile temas kurun.
	Fonksiyon etkinleştirilmemiştir.	> Fonksiyonu etkinleştirin. [►Uygulama] Ayarlar – kapak
Kapak hemen kapanmıyor.	Kullanıcı uzaklaştıktan sonra kapak 90 sn sonra otomatik olarak kapanır.	
Uygulama		
Uygulama çalışmıyor.	Uygulama ve ürün bağlı değil.	> Ürünü uygulamaya bağlayın. > Eşleşmenin başarılı olduğundan emin olun.

8 İmha edilmesi

8.1 Ambalaj

Çocukların plastik poşetlerle veya ambalaj malzemeleriyle oynamaları uygun değildir, çünkü yaralanma veya boğulma tehlikesi bulunmaktadır. Bu tür malzemeleri güvenli bir yerde muhafaza edin veya çevreye zarar verilmeyecek şekilde imha edin. Ambalajı, mümkün olduğu sürece garanti süresi sona erene kadar saklayın.

8.2 WEEE



■ Üzerinde çarpı işaretli tekerlekli çöp kutusu bulunan sembol, atığın elektrikli ve elektronik atık donanım (WEEE) olarak ayrı bir şekilde imha edildiğini gösterir. Atık elektrikli ve elektronik eşyalar tehlikeli maddeler içerebilirler. Bu ürünü evsel atıklarınızla imha etmeyin. Ürünü atık elektrikli ve elektronik eşyaların yeniden değerlendirildiği özel atık tesislerine verin (AEEE). Bununla ham maddelerin ve çevrenin korunmasına katkıda bulunmaktasınız. Satıcınızdan veya yetkili makamlardan konuyla ilgili daha ayrıntılı bilgi alabilirsiniz. Kullanılmış piller, usulüne uygun olarak imha edilmelidir. Pillerin usulüne uygun olarak imha edilmesi amacıyla pil satan kuruluşlarda ve belediyeye ait toplama yerlerinde pillerin imha edilmesine ilişkin kaplar vardır.

9 Teknik veriler

Genel	
Ürün numarası	#613000 01 2 00 4300 #613200 01 2 00 4300
Net ağırlık	4,5 kg (10 lbs)
Boyutlar	
#613000 01 2 00 4300	520 x 365 x 140 mm (20½ inç x 14¾ inç x 5½ inç)
#613200 01 2 00 4300	520 x 375 x 140 mm (20½ inç x 14¾ inç x 5½ inç)
Nominal gerilim	220 – 240 V
Frekans	50 – 60 Hz
Nominal güç	1080 W
Bekleme modu	< 0,5 W
Su giriş basıncı	0,07 – 0,75 MPa / 0,7 – 7,5 bar (10 – 109 psi)
Koruma türü	IPX4 her yönden sıçrayan suya karşı koruma
Entegre güvenlik cihazı	EN1717 – Tip AB

Isıtma gücü	
Su ısıtma sistemi	1480 W
Oturak ısıtıcısı	50 W
Sıcak hava fönü	280 W

Sıcaklık aralığı	
Çalışma sıcaklığı	4 – 40 °C (39 – 104 °F)
Su sıcaklığı	33 – 42 °C (92 – 106 °F)
Oturak sıcaklığı	30 – 40 °C (86 – 104 °F)
Sıcak hava fönü sıcaklığı	35 – 55 °C (95 – 131 °F)

Su tüketimi	
Duş kullanımı	0,35 – 0,7 l/dakika (0,09 – 0,18 gal/dakika)

BLE (Bluetooth düşük enerji)	
Azami ses şiddeti:	< 10 dBm

Radyo frekansının uyumluluk durumu

Ürüne yerleştirilen Bluetooth ve mikrodalga sistemi, 2014 / 53 / EU sayılı KIRMIZI AB Direktifinin temel şartlarına ve ilgili diğer hükümlerine uygundur.

- Bluetooth'un düşük enerjili çalışma frekansı bantları: 2,402 – 2,480 GHz; Radyo ekipmanlarının çalıştığı frekans bantlarında iletilen maksimum radyo frekansının gücü 2 mW'den azdır.
- Mikrodalğanın çalışma frekansı bantları: 24,05 – 24,25 GHz; Radyo ekipmanlarının çalıştığı frekans bantlarında iletilen maksimum radyo frekansının gücü 16 mW'den azdır.

Garanti

Garanti hükümleri Genel Hüküm ve Koşullar'da (GTC) bulunabilir: <https://pro.duravit.com/gtc>.

Duravit AG
P.O. Box 240
Werderstr. 36
78132 Hornberg
Nemčija
Telefon +49 78 33 70 0
Telefaks +49 78 33 70 289
info@duravit.com
www.duravit.com

