

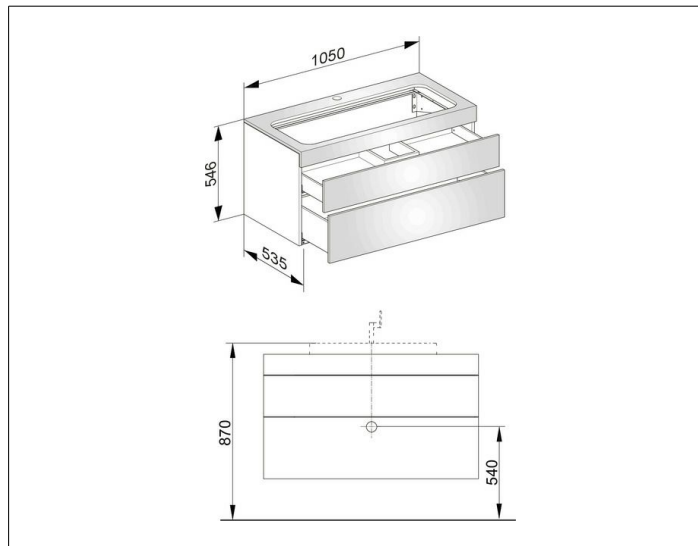
Edition 400

31582150100 Waschtischunterbau

**PRODUKT**



**ZEICHNUNG**



**OBERFLÄCHE**

anthrazit/Glas anthrazit satiniert

**ABMESSUNG**

1050 x 546 x 535 mm