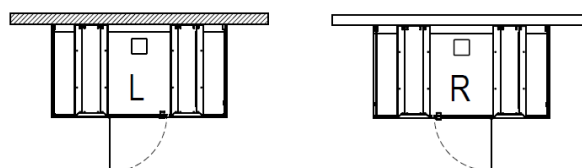
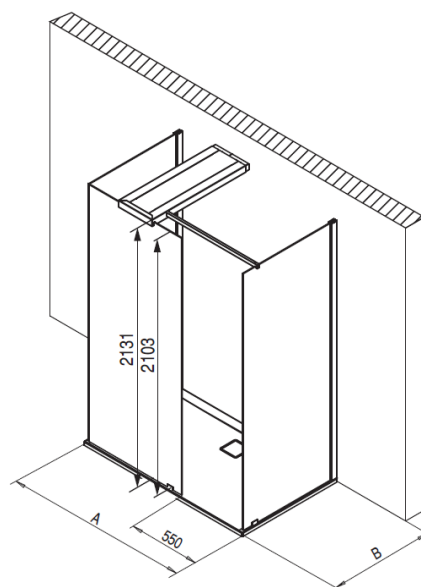


# **CIELA VORWANDVERSION**

MODELL	LÄNGE UND BREITE (mm) A x B	HÖHE/TIEFE (mm)	ARTIKEL-NR.
1400 x 800 - R	1400 x 800	2100	8629124.101401
1400 x 800 - L	1400 x 800	2100	8629024.101401
1400 x 900 - R	1400 x 900	2100	8629114.101401
1400 x 900 - L	1400 x 900	2100	8629014.101401
1500 x 750 - R	1500 x 750	2100	8629135.101401
1500 x 750 - L	1500 x 750	2100	8629035.101401
1500 x 800 - R	1500 x 800	2100	8629125.101401
1500 x 800 - L	1500 x 800	2100	8629025.101401
1500 x 900 - R	1500 x 900	2100	8629115.101401
1500 x 900 - L	1500 x 900	2100	8629015.101401
1600 x 750 - R	1600 x 750	2100	8629136.101401
1600 x 750 - L	1600 x 750	2100	8629036.101401
1600 x 800 - R	1600 x 800	2100	8629126.101401
1600 x 800 - L	1600 x 800	2100	8629026.101401
1600 x 900 - R	1600 x 900	2100	8629116.101401
1600 x 900 - L	1600 x 900	2100	8629016.101401
1700 x 750 - R	1700 x 750	2100	8629137.101401
1700 x 750 - L	1700 x 750	2100	8629037.101401
1700 x 800 - R	1700 x 800	2100	8629127.101401
1700 x 800 - L	1700 x 800	2100	8629027.101401
1700 x 900 - R	1700 x 900	2100	8629117.101401
1700 x 900 - L	1700 x 900	2100	8629017.101401
1800 x 800 - R	1800 x 800	2100	8629128.101401
1800 x 800 - L	1800 x 800	2100	8629028.101401
1800 x 900 - R	1800 x 900	2100	8629118.101401
1800 x 900 - L	1800 x 900	2100	8629018.101401

## VORWANDVERSION MIT KOPFBRAUSE

- Echtglas-Duschabtrennung (8 mm) mit EverClean-Beschichtung
- Kopfbrause (22 l/min) aus Edelstahl  
Wandprofile und Haltestange verchromt
- Verstellbereich:  
Kopfbrause +/- 10 mm  
Wandanschlussprofil +/- 10 mm
- Glasscharniere mit Hubmechanismus



### Artikelbeschreibung

Ciela – Einzel Duschabtrennungen – so individuell wie Sie. Freiheit pur. Mit Ciela hat HOESCH den Duschbereich neu definiert: Klar und sachlich in der Gestaltung, funktional und großzügig für den Benutzer und variabel in der Badkonzeption. Denn Ciela bietet Nischen-, Vorwand- und Ecklösungen in vielen verschiedenen Abmessungen. Echte Highlights sind die besonders naturnahe Regenbrause und der äußerst bequeme, türlose Einstieg. Damit auch alles ohne Mühe immer schön klar und transparent bleibt, ist das Echtglas der Kabine serienmäßig mit Everclean veredelt. Das Duschwasser perlt einfach ab – nahezu rückstandsfrei!

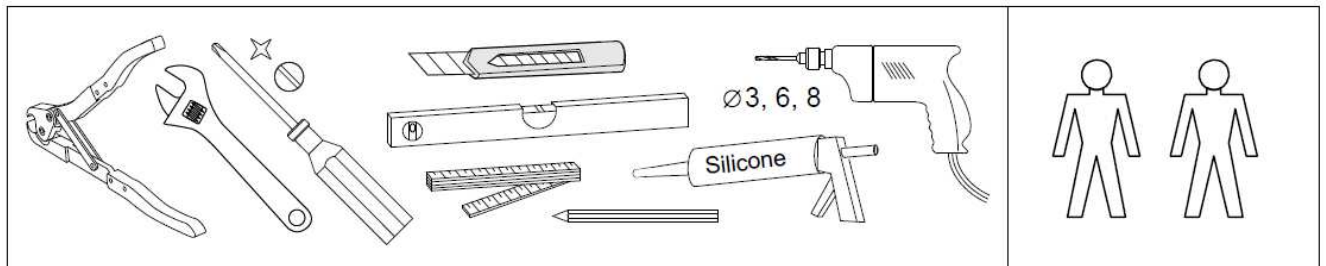
### **Aufstellplatz/Aufstellraum**

- Die Duschattrennung Ciela ist für die Aufstellung in der Ecke, vor der Wand bzw. in einer Nische ausgelegt.
- Bei der Planung sind alle Sanitär- und Wasseranschlüsse vorzusehen.
- Der Bodenabfluss muss im angegebenen Bereich verlegt sein.
- Zur Montage der Duschwanne und Duschattrennung auf einem bauseitigen Podest, ist die Raumhöhe zu beachten. (Sonderzubehör Untergestell).
- Über der Duschattrennung muss ein Abstand von mindestens 100 mm zur Decke für die Montage der Regenbrause gewährleistet sein.
- Für den bodenbündigen Einbau der Duschwanne ist zu beachten, dass im Bereich des Abflusses eine Schachttiefe von 150 mm erforderlich ist.
- Die Duschattrennung Ciela ist für die Installation an gemauerten Wänden entworfen worden. Verstärken Sie andere Wandkonstruktionen (Holz, Gipskarton), um eine sichere Befestigung zu gewährleisten.
- Bitte beachten Sie, dass im Bereich der Duschkabine geeignete Materialien als Wandverkleidung benutzt werden müssen. Eine Untergrundbehandlung nach Feuchtigkeitsbeanspruchungsklasse FKB 2 ist erforderlich.
- Die Wände müssen vor der Montage auf der gesamten Kabinenhöhe fertig gefliest sein.
- Der Boden am Aufstellort muss vollkommen eben sein.
- Eine Be- und Entlüftung sowie eine ausreichende Raumluftentfeuchtung des Aufstellraumes sind sicherzustellen. Gegebenenfalls ist eine geeignete Abluftvorrichtung anzubringen, um den beim Duschen entstehenden Wasserdampf kontrolliert abzuführen (DIN 18017, DIN 1946 etc.).

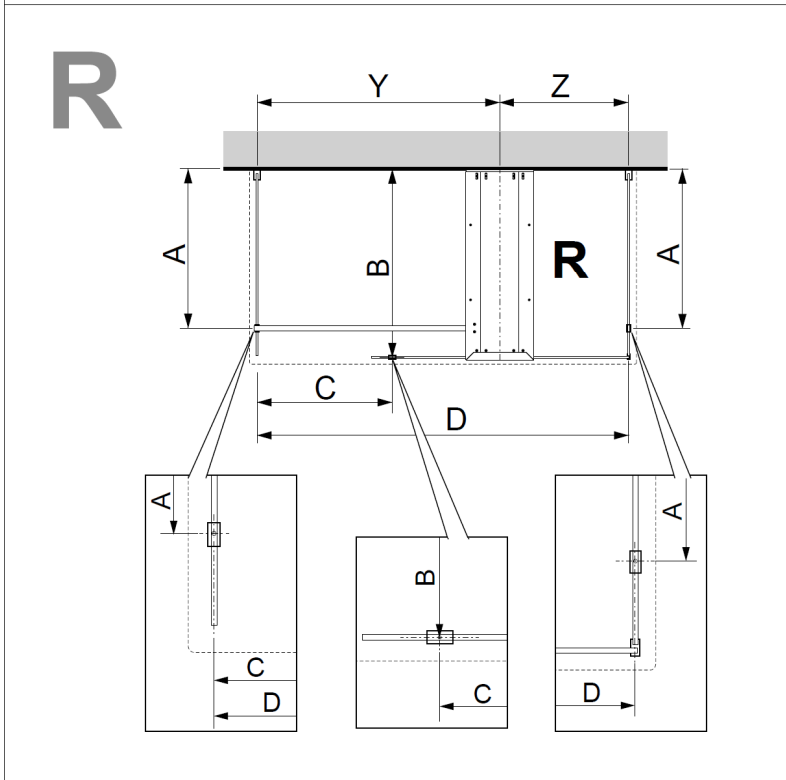
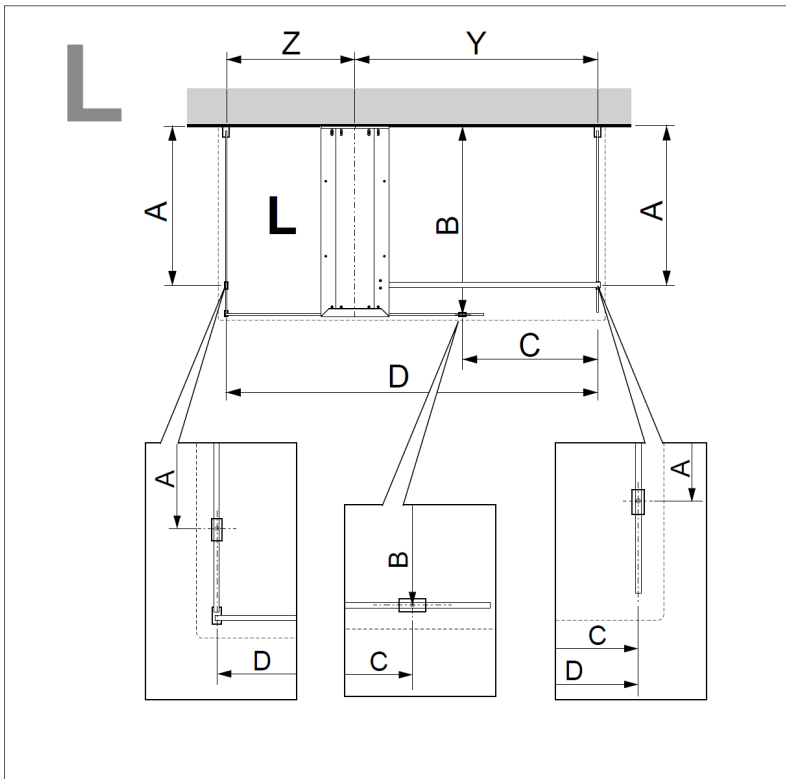
### **Wasseranschlüsse**

Beim Anschluss an die Trinkwasserinstallation muss bauseitig oder vom Anwender eine den nationalen Anforderungen entsprechende Sicherungseinrichtung vorgeschaltet werden. Wandausbrüche müssen mit dauerelastischem Fugendicht abgedichtet sein. Die Anlage muss nach DIN 1988 gespült sein. In der Hausinstallation ist bauseits ein Schmutzfänger vorzusehen.

### **Montagehilfe:**



**Planungsanleitung:**



	A	B	C	D	Z	Y
Ciela 900x1400	763	876	681	1352	398	954
Ciela 900x1500	763	876	681	1452	448	1004
Ciela 900x1600	763	876	681	1552	498	1054
Ciela 900x1700	763	876	681	1652	548	1104
Ciela 900x1800	763	876	681	1752	598	1154
Ciela 800x1400	663	776	681	1352	398	954
Ciela 800x1500	663	776	681	1452	448	1004
Ciela 800x1600	663	776	681	1552	498	1054
Ciela 800x1700	663	776	681	1652	548	1104
Ciela 800x1800	663	776	681	1752	598	1154
Ciela 750x1500	613	726	681	1452	448	1004
Ciela 750x1600	613	726	681	1552	498	1054
Ciela 750x1700	613	726	681	1652	548	1104