

MONTAGEANLEITUNG

AZE 3003 +m

Austausch-Wasserzähler

Q_n 1,5 m³/h / Q₃ 2,5 m³/h



LIEFERUMFANG

- Wasserzähler mit modularem Zählwerk
- Plombendraht
- Schnapp-Plombe
- O-Ring-Dichtung, Fett



HINWEISE

In einem EU-Mitgliedsstaat ist das Messgerät nur unter den auf dem Typenschild genannten Betriebsbedingungen zu betreiben.

Der Umgang mit Wasserzählern erfordert die für ein Messgerät gebotene Sorgfalt.

Der Einbau eines Wasserzählers ist ein Eingriff in die Trinkwasserinstallation. Alle Arbeiten müssen so erfolgen, dass die Unbedenklichkeit der Trinkwasserqualität gewährleistet bleibt. Bei notwendigen Desinfektionsmaßnahmen empfehlen wir die Verwendung eines Desinfektionsmittels auf Basis Wasserstoffperoxyd (H₂O₂).

Je nach Wasserqualität ist eine Trinkwasseraufbereitung erforderlich.

Allmetr Wohnungswasserzähler sind spritzwassergeschützt! Der Einsatz dieser Zähler in Bereichen mit ständig auftretender hoher Staufeuchtigkeit (z.B. direkter Duschbereich oder Erdschächte) sollte vermieden werden, da auf Dauer Feuchtigkeit durch die Kunststoff-Zählwerkshaube diffundieren und die Ablesbarkeit beeinträchtigen kann. Wasserzähler frostsicher einbauen!

Das auf dem Zähler befindliche Leermodul ist Bestandteil des geeichten Zählers und durch eine Benutzerplombe (Typenschild) gesichert und darf nur durch autorisiertes Fachpersonal zum Zweck der Montage von Kommunikationsmodulen entfernt werden. Entsprechende Kommunikationsmodule werden nach erfolgter Zählermontage aufgesetzt!



ACHTUNG BEI T90° VERSIONEN (für Kalt- und Warmwasser / ohne Sonne / ohne Schneeflocke auf dem Zählwerk)

Vor der Montage den Zähler durch mitgelieferte Klebmarken kennzeichnen: blau für Kaltwasser, rot für Warmwasser.

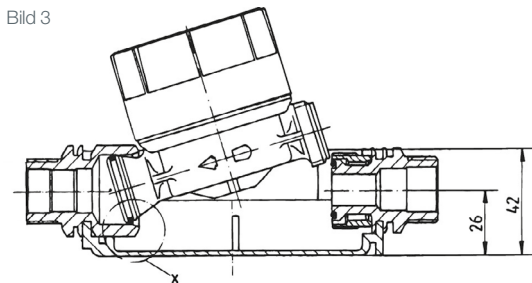
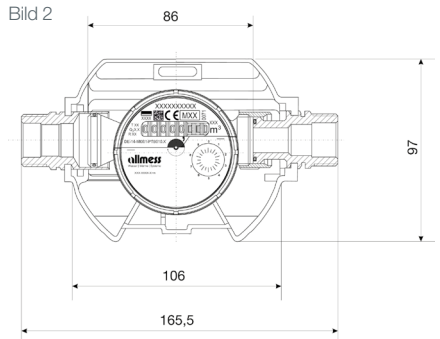
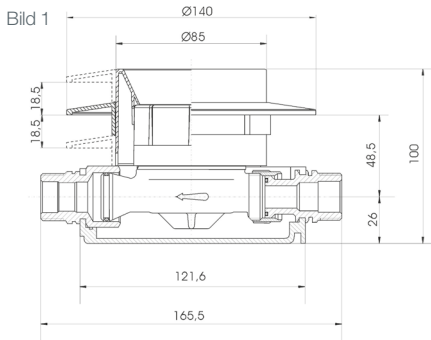
MONTAGE

- 1) Vor Einbau des Zählers Rohrleitung spülen.
- 2) Rohrleitung absperren und druckentlasten.
- 3) Distanzrohr bzw. alten Zähler entfernen: Halbe Umdrehung der gerändelten Überwurfmutter mit kleiner Wasserpumpenzange (z.B. VBW 188 - 240). Überwurfmutter anschließend von Hand lösen.
- 4) Zählereinsatz mit auslaufseitig radial dichtender O-Ring-Dichtung in die Aufnahmebohrung schieben.

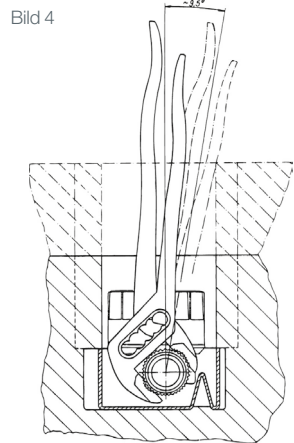
Achtung:

O-Ring muss gefettet sein. Nur beiliegendes Fett verwenden! Dabei und beim Einschwenken des Zählers in die Rohrachse darauf achten, dass der O-Ring nicht aus der Nut wandert und beschädigt wird (s. Einzelheit X). Ebenfalls auf richtigen Sitz des plandichtenden O-Ringes achten. Mittels Rändelmutter Zählereinsatz festziehen!

- 5) Zählwerk in Ableseposition drehen.
- 6) Durch langsames Öffnen der Absperrung und der nachgeschalteten Zapfstelle alles auf Dichtheit prüfen.
- 7) Zählereinsatz mit Plombendraht und Schnapp-Plombe an der Überwurfmutter gegen unbefugte Demontage plombieren.
- 8) Verchromten Zylinder und Rosette aufsetzen.



Einzelheit X



Darstellung des Festziehens der Rändelmutter bei Verwendung einer geeigneten kleinen Wasserpumpenzange



CE EU-Richtlinien Konformitätserklärung

Dieses Produkt entspricht den allgemeinen Anforderungen der Messgeräte-Richtlinie.
Die vollständige Konformitätserklärung finden Sie unter: www.allmess.de.

itron

allmess
Wasser | Wärme | Systeme

Auch wenn Allmess ständig bemüht ist, den Inhalt des Marketingmaterials so aktuell und zutreffend wie möglich zu gestalten, übernimmt Allmess keine Verantwortung für die Richtigkeit, Vollständigkeit oder Eignung dieses Materials und schließt ausdrücklich jede Haftung für Fehler und Auslassungen aus. Bezüglich dieses Marketingmaterials wird weder explizit noch implizit oder statutarisch irgendeine Gewähr übernommen, einschließlich, aber nicht beschränkt auf keinerlei Garantien zur Nichtverletzung von Rechten und Ansprüchen Dritter, zur Gebrauchstauglichkeit und Eignung für einen bestimmten Zweck. © Copyright 2022 Allmess. All rights reserved. Änderungen vorbehalten. Technischer Stand: 04/2023 · **Artikel Nr. 0339-AC**

Zertifiziert als Hersteller nach
MID-Modul-D (LNE-18199) seit 2007

mit staatlich anerkannten Prüfstellen:
 für Messgeräte für Wasser  für Messgeräte für Wärme

ALLMESS GMBH

Am Voßberg 11 · 23758 Oldenburg i.H. · **Tel:** + 49 (0) 43 61 / 62 5 - 0 · **Fax:** + 49 (0) 43 61 / 62 5 - 250 · info.oldenburg@itron.com