

BIS Rohrbänder (ev)

(B 30 05)

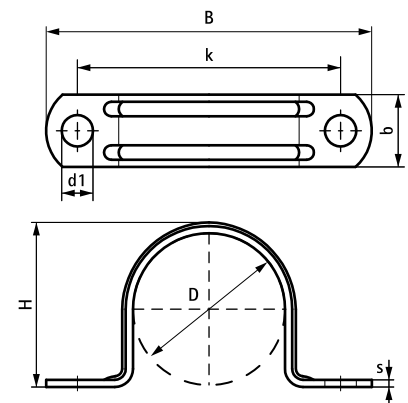
für Kabel sowie Stahl- und Kunststoffrohre 16 - 60 mm



Vorteile und Eigenschaften

- einteiliges Rohrband
- ab Durchmesser 42 mm ermöglichen Langlöcher in den Befestigungslaschen eine leichtere Justierung des Rohrbandes
- für Kabel sowie Stahl- und Kunststoffrohre
- Material: Stahl
- elektrolytisch verzinkt

Art.Nr.	D (mm)	D (°)	DN	B (mm)	H (mm)	b x s (mm)	d1 (mm)	k (mm)	F _{a,z} (N)	VPE 1	VPE 2	Gew / 1 Einh (g)
0805017	16	3/8	10	47,5	16,3	15 x 0,8	Ø 6,5	34,5	1.000	100	1.000	6.50
0805021	20	1/2	15	53,8	20,3	12 x 1,2	Ø 6,5	40,8	1.500	100	1.000	7.50
0805027	26	3/4	20	58,5	28,3	15 x 1,2	Ø 6,5	45,5	1.500	100	1.200	11.00
0805033	32	1	25	65,5	32,8	15 x 1,2	Ø 6,5	52,5	1.500	50	500	12.00
0805043	42	1 1/4	32	84,0	43,2	20 x 1,2	8 x 6	68,0	2.000	50	600	20.00
0805048	47	1 1/2	40	93,0	46,2	20 x 1,2	8 x 6	68,0	2.000	50	600	23.00
0805061	60	2	50	105,0	60,2	20 x 1,2	8 x 6	89,0	2.000	50	500	38.00



Kombination mit
Dübel- und Ankertechnik

Alternative Produkte
BIS Industrierohrbänder