

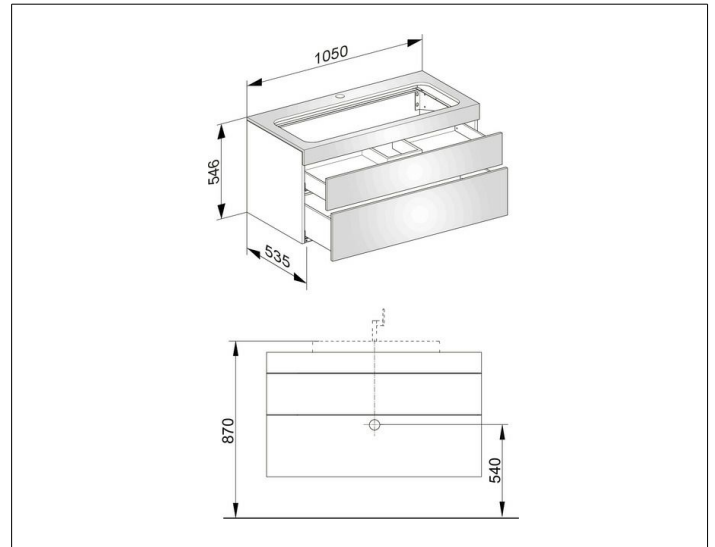
Edition 400

31582180100 Waschtischunterbau

**PRODUKT**



**ZEICHNUNG**



**OBERFLÄCHE**

cashmere/Glas cashmere klar

**ABMESSUNG**

1050 x 546 x 535 mm