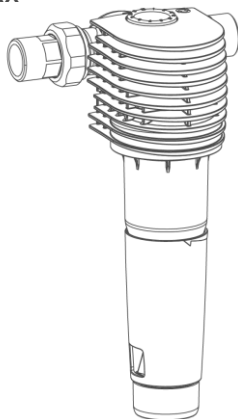


• Produktdatenblatt

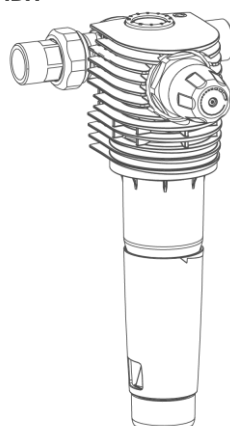
Rückspülfilter BOXER RX ¾", 1", 1¼"

Rückspülfilter BOXER RDX ¾", 1", 1¼"

RX



RDX



Rückspülfilter BOXER RX ¾", 1", 1¼" BOXER RDX ¾", 1", 1¼"

Verwendungszweck

Die Rückspülfilter BOXER RX und BOXER RDX sind zur Filtration von Trinkwasser bestimmt.

Der Rückspülfilter BOXER RDX mit Druckminderer ist zusätzlich zur Einstellung des Nachdrucks auf der Entnahmeseite zur Einhaltung des max. zulässigen Betriebsdrucks gemäß DIN EN 806-2 geeignet.

Die Filter sind im Druck- und Unterdruckbereich verwendbar. Die Einstellung des Nachdrucks auf der Entnahmeseite funktioniert nur bei Einsatz im Druckbereich.

Die Filter sind nicht einsetzbar bei Kreislaufwässern, die mit Chemikalien behandelt sind.

Die Filter sind nicht geeignet für Öle, Fette, Lösungsmittel, Seifen und andere schmierende Medien und auch nicht zur Abscheidung wasserlöslicher Stoffe.

Die Rückspülfilter BOXER RX und BOXER RDX sind nach den Vorgaben der DIN EN 13443-1 und der DIN 19628 konstruiert und zum Einbau in die Trinkwasserinstallation nach DIN EN 806-2 (Einbau unmittelbar nach dem Wasserzähler) bestimmt.

Sie schützen die Wasserleitungen und die daran angeschlossenen wasserführenden Systemteile vor Funktionsstörungen und Korrosionsschäden durch ungelöste Verunreinigungen (Partikel), wie z. B. Rostteilchen, Sand usw.

Arbeitsweise

Das ungefilterte Trinkwasser strömt durch die Eingangsseite in den Filter und dringt dann von außen nach innen durch das Filterelement zum Reinwasserausgang. Dabei werden Fremdpartikel mit einer Größe von > 100 µm zurückgehalten.

Abhängig von Größe und Gewicht bleiben Fremdpartikel am Filterelement haften oder sie fallen direkt nach unten in die Filterglocke.

Durch Drehen des Rückspülhandrads bis zum Anschlag wird der Kanal geöffnet und eine Rückspülung ausgelöst. Das Wasser fließt durch das Vorsieb zum Filterelement und durchströmt dies in umgekehrter Richtung zur normalen Filtration. Die am Filterelement haftenden Partikel werden gelöst und zum Kanal ausgespült.

Wir empfehlen, alle zwei Monate eine Rückspülung durchzuführen.

Bei Rückspülfilter BOXER RDX mit Druckminderer kann zusätzlich mit dem durchflussoptimierten, nach DIN EN 1567 ausgelegten Druckminderer der Nachdruck auf der Entnahmeseite auf 1 – 6 bar (Werkseinstellung 4 bar) eingestellt werden.

Aufbau

- Anschlussflansch inkl. Wasserzählerverschraubungen aus entzinkungsbeständigem Messing mit Dichtungen und Edelstahlschrauben
- Filterelement aus Edelstahlgewebe
- Wartungsring zum Einstellen des nächsten Wartungsstermins (Rückspülung)
- Ergonomisches Handrad zur leichteren Rückspülauslösung
- Transparent-blaue Filterglocke von Hand schraubbar
- Kanalanschluss DN 50 nach DIN EN 1717 für Anbindung zur Kanalableitung mit integriertem Auslauf
- Beim BOXER RDX ist im Filterkopf ein Druckminderer mit Manometer zur Einstellung und Anzeige des Nachdrucks auf der Ausgangsseite integriert
- Alle wasserberührten Teile entsprechen der Trinkwasserverordnung. Prüfgrundlagen: KTW, DVGW W 270, DIN 50930-6
- alle Materialien recycelbar

Lieferumfang

- Rückspülfilter mit Anschlussflansch
- Wasserzählerverschraubung
- Dichtungen
- Kurzanleitung

Nur Rückspülfilter BOXER RDX:

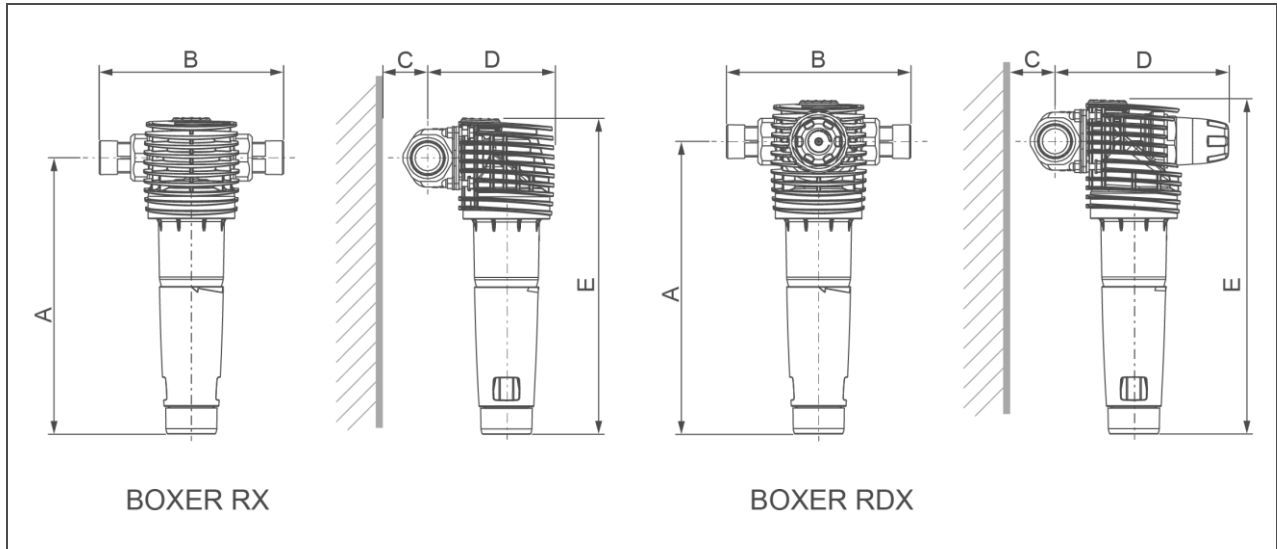
- Druckminderer-Kartusche
- Manometer

• **Produktdatenblatt**

Rückspülfilter BOXER RX ¾", 1", 1¼"

Rückspülfilter BOXER RDX ¾", 1", 1¼"

Technische Daten I



Maße und Gewichte	BOXER RX			BOXER RDX		
	RX ¾"	RX 1"	RX 1¼"	RDX ¾"	RDX 1"	RDX 1¼"
Anschlussnennweite	DN 20	DN 25	DN 32	DN 20	DN 25	DN 32
Anschlussgröße	¾"	1"	1¼"	¾"	1"	1¼"
A Bauhöhe bis Mitte Anschluss	mm 270			mm 290		
B Einbaulänge mit/ohne Verschraubung	mm 185/100	mm 182/100	mm 191/100	mm 185/100	mm 182/100	mm 191/100
C Wandabstand	mm ≥ 60					
D Bautiefe bis Mitte Anschluss	mm 115	mm 120	mm 125	mm 160	mm 165	mm 170
E Gesamthöhe	mm 310			mm 330		
Leergewicht	kg 1,7	kg 1,9	kg 2,2	kg 2,0	kg 2,2	kg 2,5

• **Produktdatenblatt**

Rückspülfilter BOXER RX ¾", 1", 1¼"

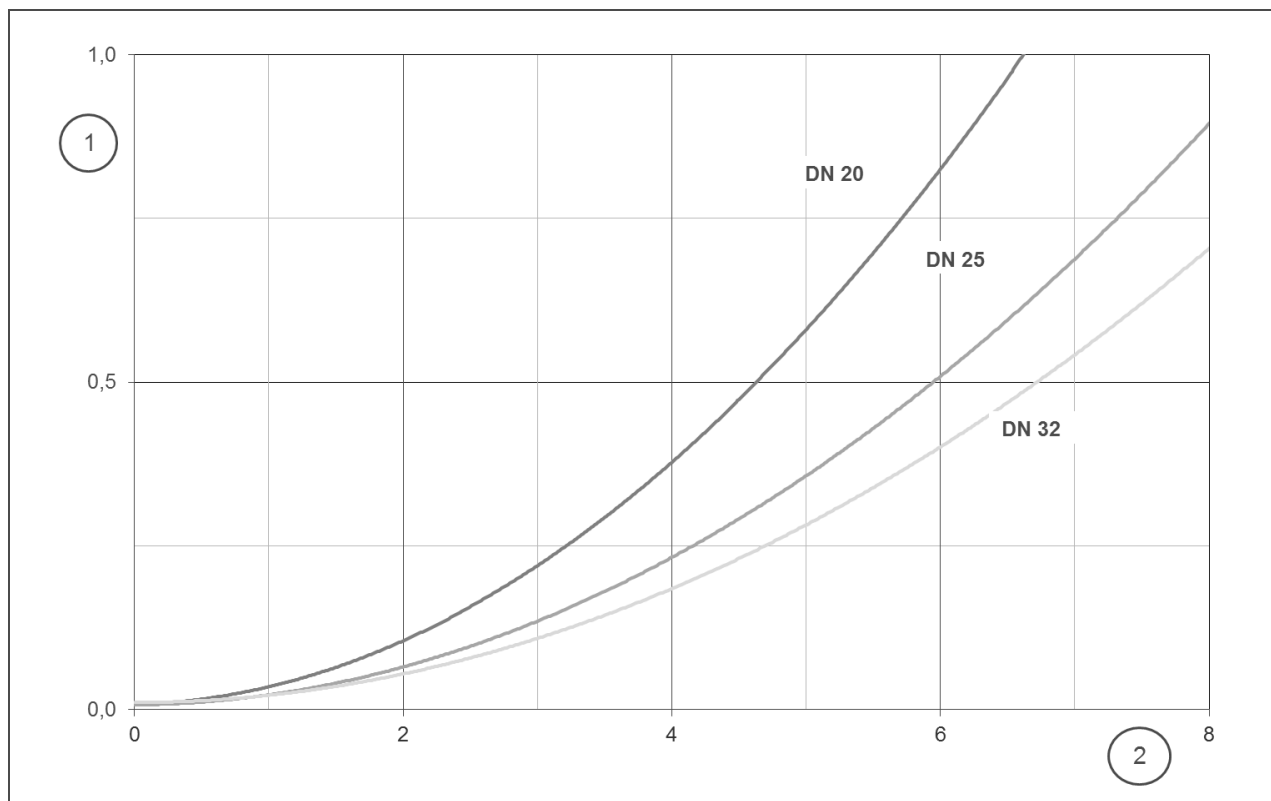
Rückspülfilter BOXER RDX ¾", 1", 1¼"

Technische Daten II

Leistungsdaten		RX ¾"	RX 1"	RX 1¼"	RDX ¾"	RDX 1"	RDX 1¼"
Nenndurchfluss bei Δp 0,2 (0,5) bar	m³/h	2,9 (4,7)	3,8 (5,9)	4,2 (6,7)	-	-	-
Durchfluss nach DIN EN 1567	m³/h	-	-	-	2,3	3,6	5,8
K _V -Wert	m³/h	6,7	8,4	9,6	-	-	-
Filterfeinheit	µm	100					
Obere/untere Durchlassweite	µm	120/80					
Betriebsdruck	bar	2 – 16					
Nenndruck		PN 16					

Allgemeine Daten		RX ¾"	RX 1"	RX 1¼"	RDX ¾"	RDX 1"	RDX 1¼"
Rückspülwassermenge bei 4 bar Vordruck	l	~ 4					
Wassertemperatur	°C	5 – 30					
Umgebungstemperatur	°C	5 – 40					
DVGW-Registriernummer		NW-9301DL0161			NW-9311DL0166		
ÜA-Registriernummer <i>Amt der Wiener Landesregierung – Stadt Wien</i>		R-15.2.3-21-17496					
Bestell-Nr.		101 510	101 515	101 520	101 525	101 530	101 535

Druckverlustkurven BOXER RX

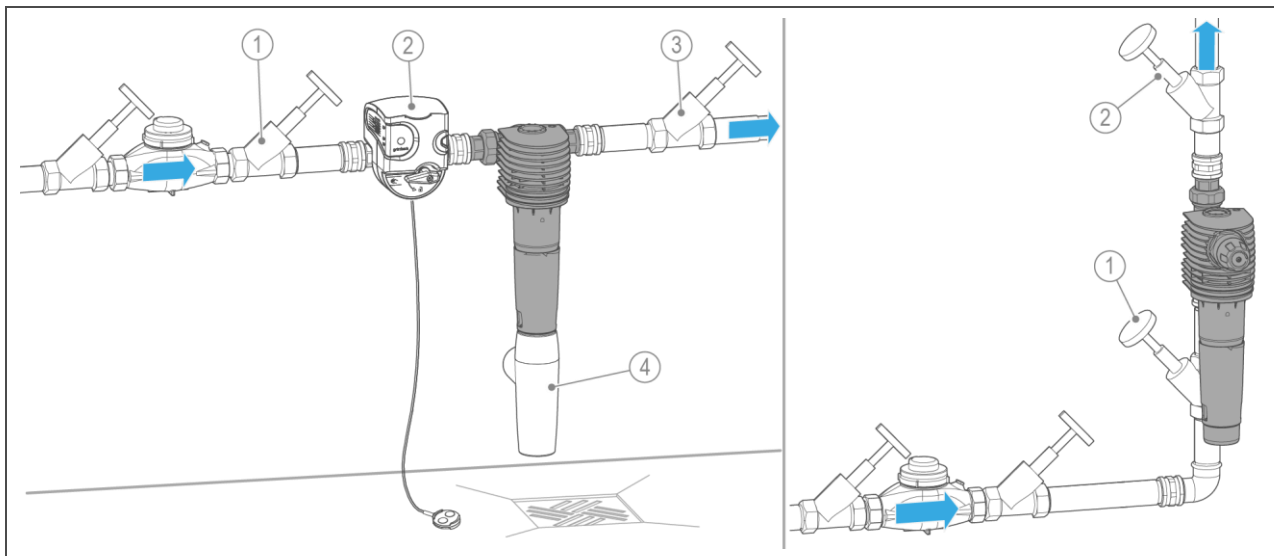


Pos.	Bezeichnung	Pos.	Bezeichnung
1	Druckverlust in bar	2	Durchfluss in m³/h

• Produktdatenblatt

Rückspülfilter BOXER RX ¾", 1", 1¼"
Rückspülfilter BOXER RDX ¾", 1", 1¼"

Einbaubeispiel



Pos.	Bezeichnung	Pos.	Bezeichnung
1	Absperrventil (Eingang)	2	Sicherheitseinrichtung protectliQ
3	Absperrventil (Ausgang)	4	Kanalanschluss DN 50 inkl. Siphon nach DIN EN 1717

Einbauvorbereitungen

Örtliche Installationsvorschriften, allgemeine Richtlinien und technische Daten sind zu beachten.

Der Einbauort muss frostsicher sein und den Schutz des Filters vor Chemikalien, Farbstoffen, Lösungsmitteln und deren Dämpfen sowie direkter Sonneneinstrahlung gewährleisten.

Der Einbauort muss gut zugänglich für Wartungsarbeiten sein.

Im Installationsraum ist ein Bodenablauf vorzusehen. Ist dieser nicht vorhanden, muss zur Vermeidung von Wasserschäden eine entsprechende Sicherheitseinrichtung installiert werden. Wir empfehlen den Einsatz eines protectliQ:A.

Zubehör

Kanalanschluss DN 50 Bestell-Nr. 188 875

Kanalanschluss nach DIN EN 1717 mit integriertem Siphon zur Einleitung des Rückspülwassers zum Kanal.

Kontakt

Grünbeck Wasseraufbereitung GmbH
Josef-Grünbeck-Straße 1
89420 Höchstädt a. d. Donau
DEUTSCHLAND

☎ +49 9074 41-0

☎ +49 9074 41-100

info@gruenbeck.de
www.gruenbeck.de

