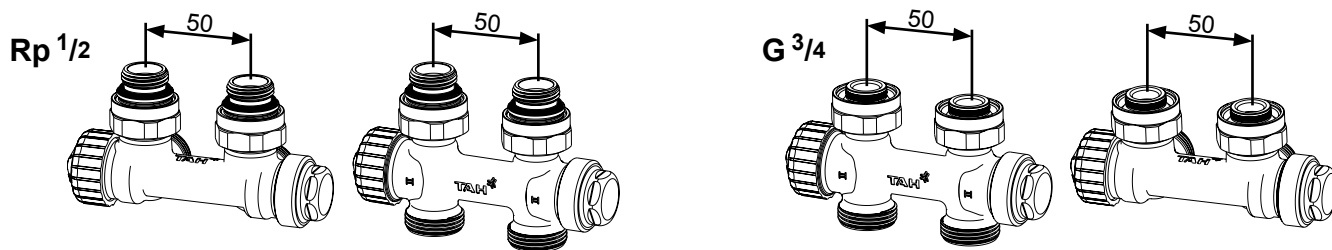
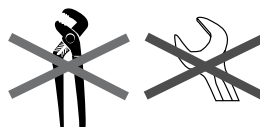


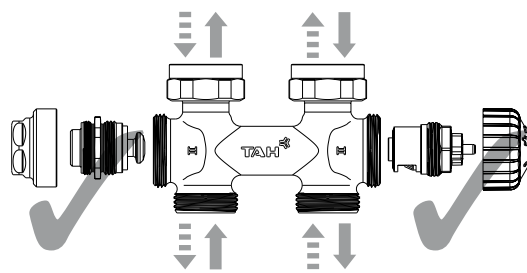
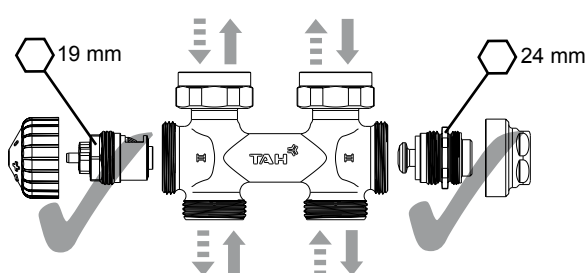
Multilux



2001-00.258

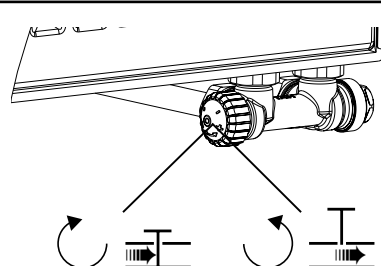
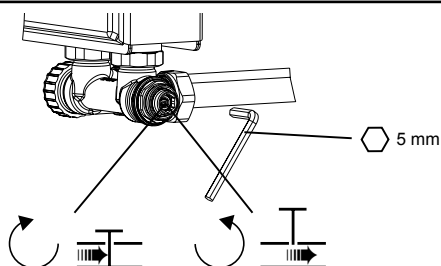
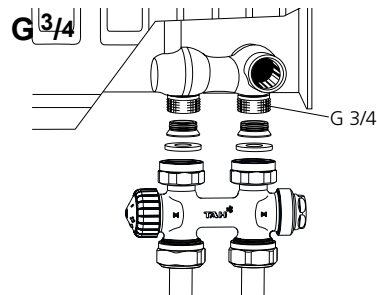
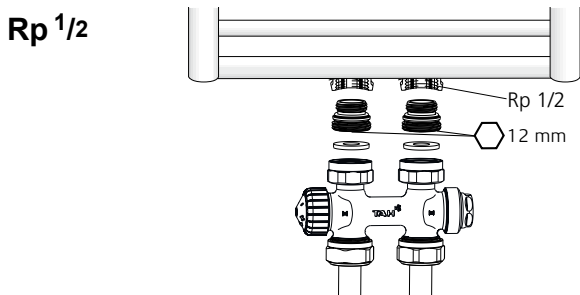
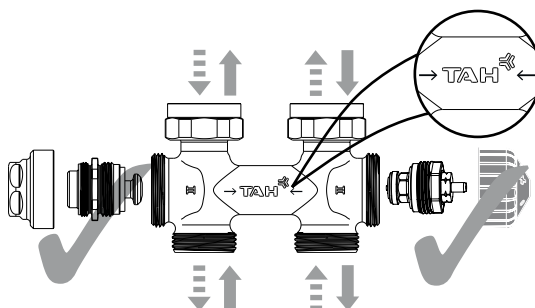
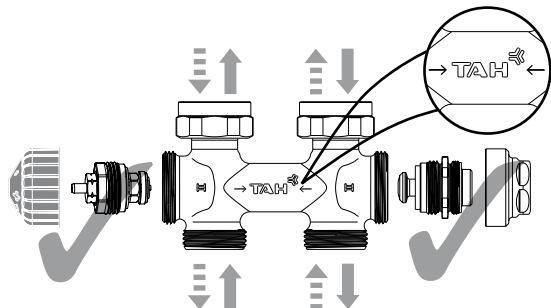


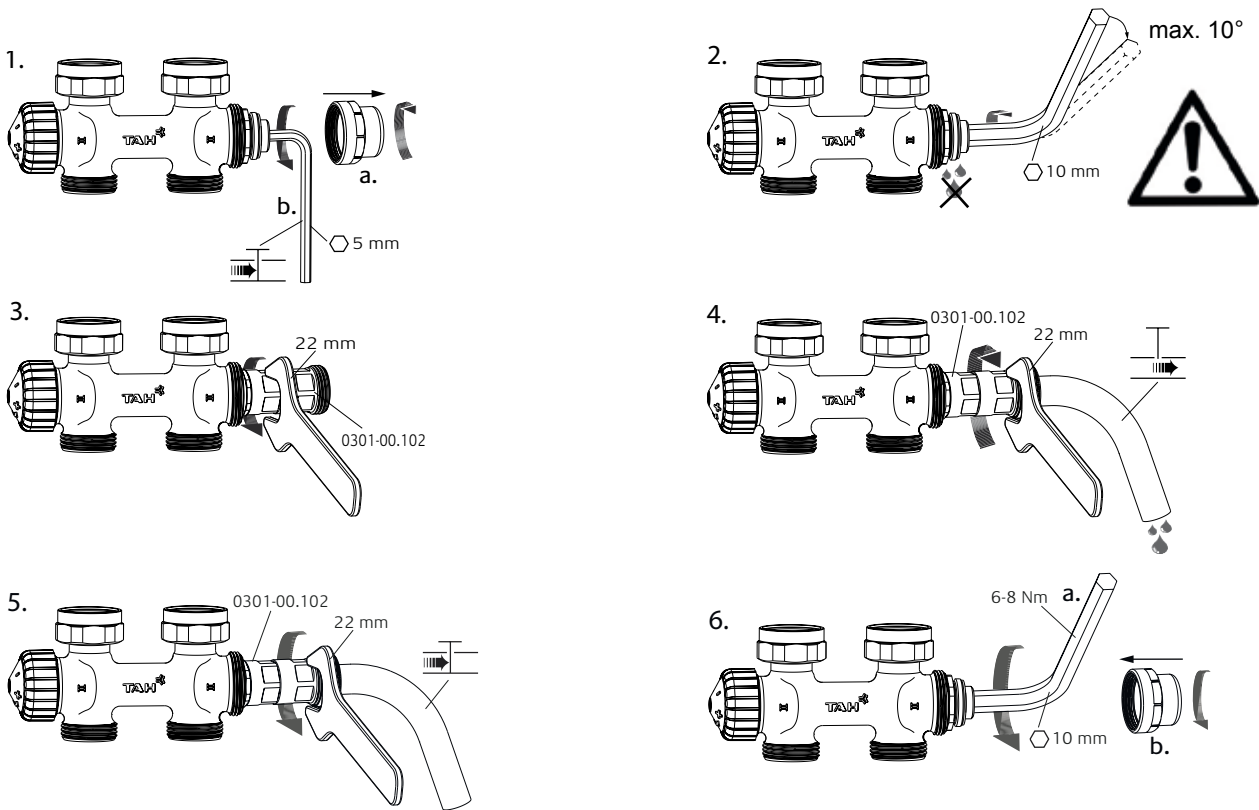
Zweirohr-System · Two-pipe system · Syst me bi-tube · Tweebuizensysteem · Sistemi a due tubi · Sistema de dos tubos · двухтрубной системе · Uk adach jednorurowych · Dvourubkov y syst m · Dvojtrubkov y syst m · K etcs ves rendszer · Sustav dvije cijevi · σύστημα δ 9 σωλ νων · 二重管システム · Tveggjar pukerfi · 双管系统 · Dvocevnm systemu · Sistemul bitubular · Dwiej  zamzdzi  systemose · Divcauruļu sist m  · Kahetorus steem · Двутр бна система



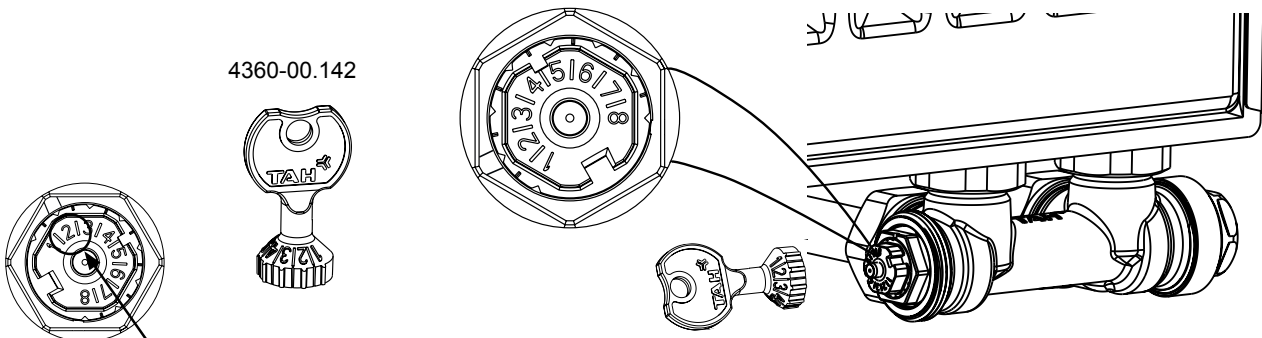
Δp max. 20 kPa

Einrohr-System · Single-pipe system · Syst me monotube · Eenbuizensysteem · Sistema ad un tubo · Sistema de un tubo · однотрубной системе · Uk adach dwururowych · Jednotrubkov y syst m · Jednotrubkov y syst m · Egycs ves rendszer · Sustav jedne cijevi · σύστημα εν 9 σωλ να · 単管システム · Einp kerfi · 单管系统 · Enocevnm systemu · Sistemul monotubular · Vieno zamzdzi  systemose · Viencauruļu sist m  ·  hetorus steem ·  днотр бна система





Zweirohr-System · Two-pipe system · Système bi-tube · Tweebuizensysteem · Sistemi a due tubi · Sistema de dos tubos · двухтрубной системе · Układach jednorurowych · Dvoutrubkový systém · Dvojtrubkový systém · Kétsősöves rendszer · Sustav dvije cijevi · σύστημα δύο σωλήνων · 二重管システム · Tveggjarípurkerfi · 双管系统 · Dvocevnem systému · Sistemul bitubular · Dviejmí vamedziú sistemose · Divcauruju sistēmā · Kahetorusüsteem · Двухтру́бна система



Q [W]		200	250	300	400	500	600	700	800	900	1000	1200	1400	1600	1800	2000	2200	2400	2600	2800	3000	3200	3400	3600	3800	4000	4400	4800	5300	6500	6800	8400	10000	
Δt [K]	Δp [mbar]																																	
10	50	2	3	3	4	4	4	5	5	6	6	7	7																					
	100	2	2	2	3	3	4	4	4	4	5	5	6	7	7	8																		
	150	2	2	2	3	3	3	4	4	4	4	5	5	6	6	7	7	7	8															
15	50	2	2	2	3	3	4	4	4	4	4	5	6	7	7	7	8																	
	100	1	1	2	2	3	3	3	3	4	4	4	4	5	5	6	5	7	7	7	7	8												
	150	1	1	1	2	2	3	3	3	3	3	4	4	4	5	5	5	6	6	7	7	7	8	8	8									
20	50	1	1	2	2	3	3	3	4	4	4	4	5	5	6	6	7	7	7	7	8													
	100	1	1	1	2	2	2	3	3	3	3	4	4	4	4	5	5	5	6	6	7	7	7	7	7	7	8							
	150		1	1	1	2	2	2	3	3	3	3	4	4	4	4	4	5	5	5	6	6	6	6	7	7	7	7						
40	50		1	1	1	2	2	2	2	3	3	3	4	4	4	4	4	4	5	5	5	5	6	6	6	6	7	7						
	100			1	1	1	1	2	2	2	2	3	3	3	3	4	4	4	4	4	4	4	4	5	5	5	5	6	7	7	8			
	150				1	1	1	1	2	2	2	2	2	3	3	3	3	3	4	4	4	4	4	4	4	4	4	4	4	4	5	5	6	7

100 mbar ≅ 10 kPa ≅ 1 mWS