

AXOR Uno

Waschtischmischer Unterputz für Wandmontage Select mit Auslauf 158 mm

Oberfläche: **Brushed Black Chrome** Artikelnummer: **45112340**



Merkmale

- besteht aus: Waschtischmischer Unterputz für Wandmontage, Ablaufgarnitur
- Ausladung: 158 mm
- Griffvariante: Zylindergriff
- Strahlart: Normalstrahl
- maximale Durchflussmenge bei 3 bar: 5 l/min
- Start/ Stop Ventil zur Bedienung der Verbraucher
- Trennung von Temperatursteuerung und Öffnen/ Schließen
- für Durchlauferhitzer geeignet
- unverschließbare Ablaufgarnitur
- Anschlussart: Grundkörper
- Anschlussgröße: DN15
- Griff rechts oder links positionierbar, abhängig von der Installation des Grundkörpers
- EU-Taxonomie: max. 6 l/min - wesentlicher Beitrag (SC) möglich
- DVGW DW-6512CQ0622
- PA-IX 7311/IO

Technologie



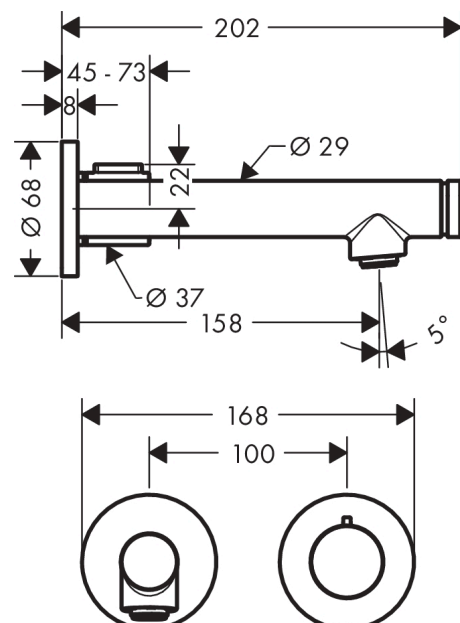
Zertifikate / Nachhaltigkeit



Produktabbildung



Maßzeichnung



AXOR Uno
Waschtischmischer Unterputz für Wandmontage Select mit Auslauf 158 mm
 Oberfläche: **Brushed Black Chrome** Artikelnummer: **45112340**



Durchflussdiagramm

