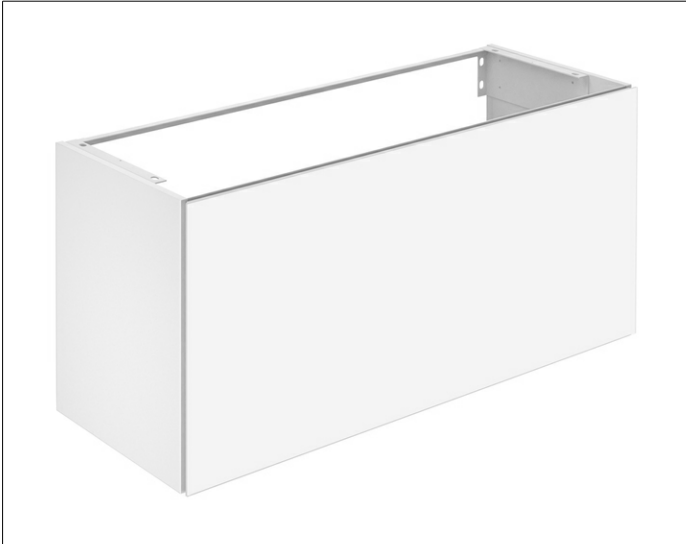


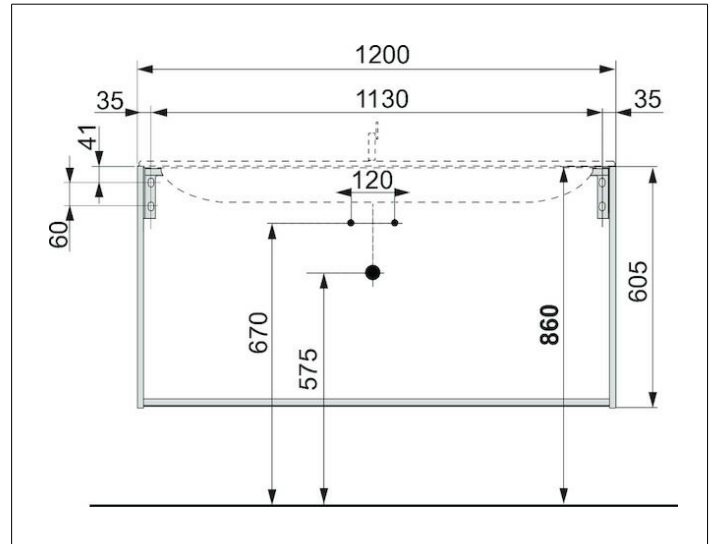
X-Line

33182180000 Waschtischunterbau

PRODUKT



ZEICHNUNG



OBERFLÄCHE

cashmere/cashmere

ABMESSUNG

1200 x 605 x 490 mm