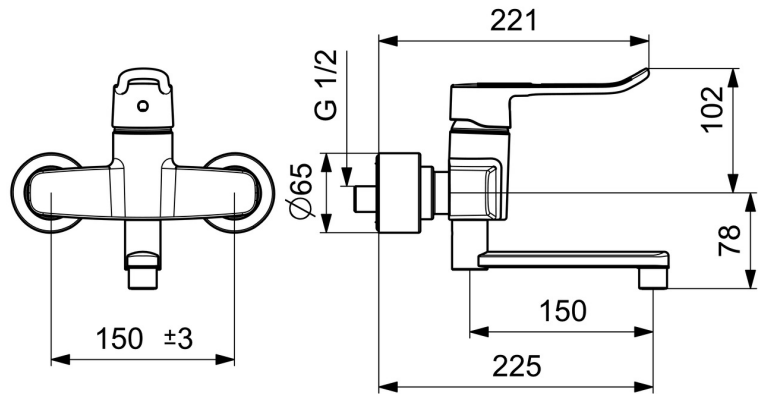
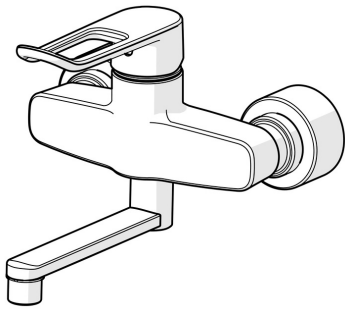


EAN: 4057304018916
static.hansa.com/01516286



- Waschtisch
- Gesundheit & Pflege
- Einhebelmischer
- Wandmontage
- Chrom
- Schwenkbarer Auslauf, Anschlag herausnehmbar
- Kristallklarer Laminarstrahl
- Einhandbedienhebel/Griff, Bügelhebel, Bedienungshebel lang, Hebel mit W+K-Kennzeichnung
- Temperaturbegrenzer, Heißwassersperre einstellbar (im Lieferumfang enthalten)
- \varnothing 4.0 Steuerpatrone mit keramischen Dichtscheiben zur Wassermengen- und Temperatureinstellung, Schmutzfilter
- S-Anschlüsse, Abdeckung(en), mit integrierter Vorabspernung, Schalldämpfer, Rosetten 3-fach abgedichtet
- Armaturenkörper aus entzinkungsbeständigem Messing (DZR), Wasserwege ohne Nickelbeschichtung
- ohne silikonhaltige Fette



Technische Daten

Durchflusseigenschaften

Durchfluss bei 3 bar	8.8 l/min
Druckverlust bei einem Durchfluss von 0,1 l/s	0.9 bar

Technische Eigenschaften

DN-Größe (Nennmaß)	DN15
Warmwasserversorgung	max. +80°C
Arbeitsdruck	0.5-10 bar
Anschlussgröße	G1/2
Installationsabstand	CC150± 15 mm
Ausladung	227 mm
Sicherungseinrichtung (EN1717)	AA
Werkstoff	Messing

Vorschriften

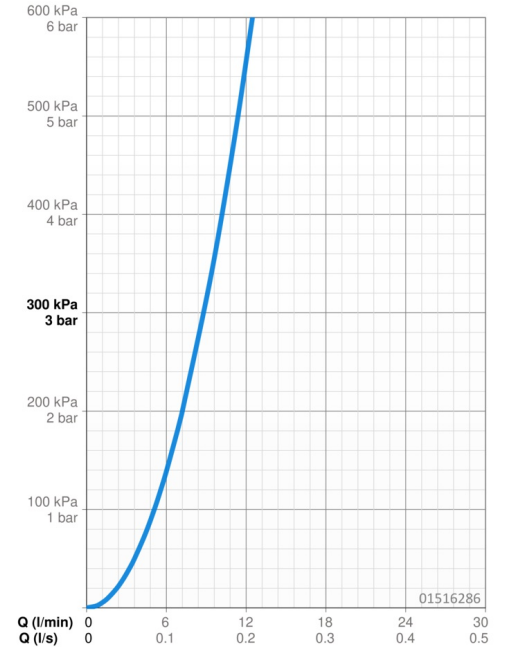
EN Standard	EN 817
Geräuschklasse	II (ISO 3822)

Zulassungen und Deklarationen

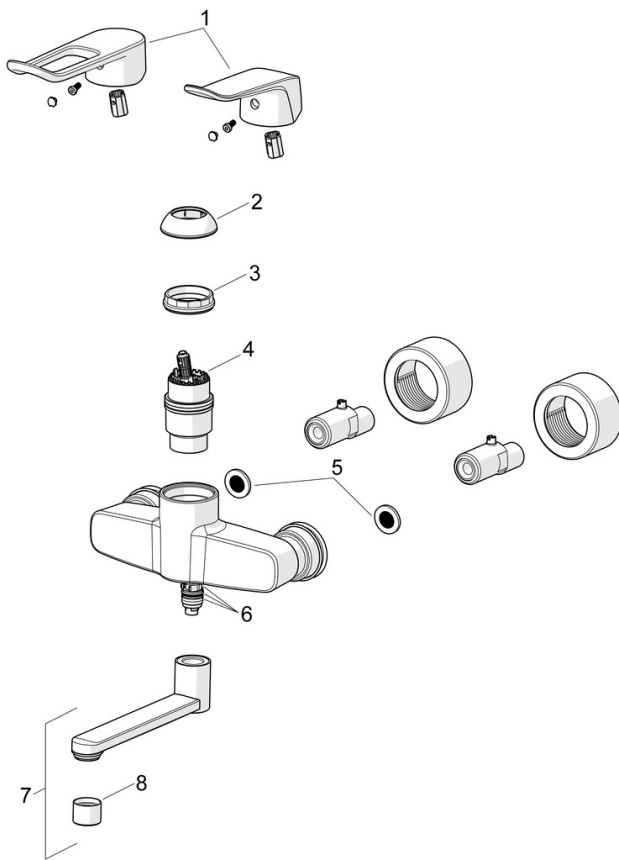
DVGW	DW-6506DL0556
ABP	PA-IX 29901/IA
Konformitätserklärung	DoC
EPD	S-P-06391

Nachhaltigkeit

EPD module A1 (kg CO2 eq.)	12,96
EPD module A2 (kg CO2 eq.)	0,62
EPD module A3 (kg CO2 eq.)	1,23
EPD module A1-A3 (kg CO2 eq.)	14,82
EPD module A4 (kg CO2 eq.)	0,41
EPD module B7 (kg CO2 eq.)	2725,38
EPD module C2 (kg CO2 eq.)	0,03
EPD module C3 (kg CO2 eq.)	0,03
EPD module C4 (kg CO2 eq.)	0,11
EPD module D (kg CO2 eq.)	-10,54



Ersatzteile



SP01516283

	Name	Art.-Nr.
01	Langer Hebel, L=162	59914716
01	Hebel, L=136	59914719
02	Abdeckkappe Ausgelaufen	59914454
03	Spann-Mutter, M42x1.5, SW 38	59914128
04	Kartusche, 4.0 Classic	59914129
05	Schmutzfilter, G3/4	59911076
06	Dichtungskit	59914263
07	Auslauf, L=150	290003
08	Luftsprudler, M22x1 STD PL HC A Laminar	59914732