

Härtekontrollmessgerät softwatch

Verwendungszweck

Das Härtekontrollmessgerät softwatch dient zur Überwachung der Gesamthärte im Trinkwasser. Der Grenzwert wird durch die Auswahl des Indikators festgelegt.

Das Härtekontrollmessgerät softwatch ist ausschließlich zur Verwendung im industriellen und gewerblichen Bereich bestimmt.

Das Härtekontrollmessgerät softwatch dient der Überwachung einer einzigen Weichwasserstraße.

Das Härtekontrollmessgerät softwatch ist für den BOB-Betrieb zur Überwachung von Dampfkesselanlagen geeignet.

Einsatzgrenzen

Bestimmte Wasserinhaltsstoffe können die Farbreaktion stören oder verfälschen. Halten Sie daher folgende Grenzwerte ein:

pH-Wert	4 – 10
Säurekapazität $K_{S4,3}$	< 5 mmol/l
Eisen (Fe)	< 3 mg/l
Kupfer (Cu)	< 0,2 mg/l
Aluminium (Al)	< 0,1 mg/l
Mangan (Mn)	< 0,2 mg/l

Arbeitsweise

Der Einbauort sollte in unmittelbarer Nähe nach einer Enthärtungsanlage liegen, um ein verspätetes Ansprechen der Schutzeinrichtung

oder ein Verfälschen des Messwerts zu verhindern.

In Abhängigkeit der Zuleitungslänge lässt sich die Spüldauer anpassen, sodass bei einer Messung stets frisches Probenwasser überwacht wird.

Das Härtekontrollmessgerät softwatch wird in einem Abzweig der Weichwasserleitung eingebaut und entnimmt in frei einstellbaren Intervallen Weichwasserproben. Durch Zugabe eines Indikators in die Wasserprobe wird eine Farbreaktion erzeugt, die über einen Sensor ausgewertet wird.

Die Intervallzeit zwischen zwei Messungen ist stufenlos einstellbar:

Spüldauer: 15 s – 1800 s

Intervallzeit: 5 min – 360 min

Intervallmenge: 1 l – 9999 m³

In Verbindung mit einem Strömungswächter, Wasserzähler oder einer Enthärtungsanlage können Messungen genau dann stattfinden, wenn eine Wasserentnahme stattfindet.

Der Indikatorverbrauch lässt sich optimal anpassen.

Steuerung

Die Steuerung ist durch Relais-Ausgänge und den potentialfreien Eingang in bestehende Anlagen und Systeme integrierbar.

- 1 x potentialfreier Eingangskontakt
- 3 x potentialfreier Relaisausgang für
 - Grenzwertüberschreitung
 - Gerätestörung
 - Statusmeldung oder Indikatormangel

Aufbau

- Elektronische Steuerung mit Display, Bedienfeld und 5 Kabelverschraubungen
- Indikatorpumpe
- Messkammer mit Magnetrührwerk
- Hochleistungs-LED
- Fotometrischer Sensor
- Eingangs-Magnetventil
- Schnellkupplung
- Hartschaumgehäuse

Lieferumfang

- Härtekontrollmessgerät softwatch mit Anschlussstechnik
- Betriebsanleitung

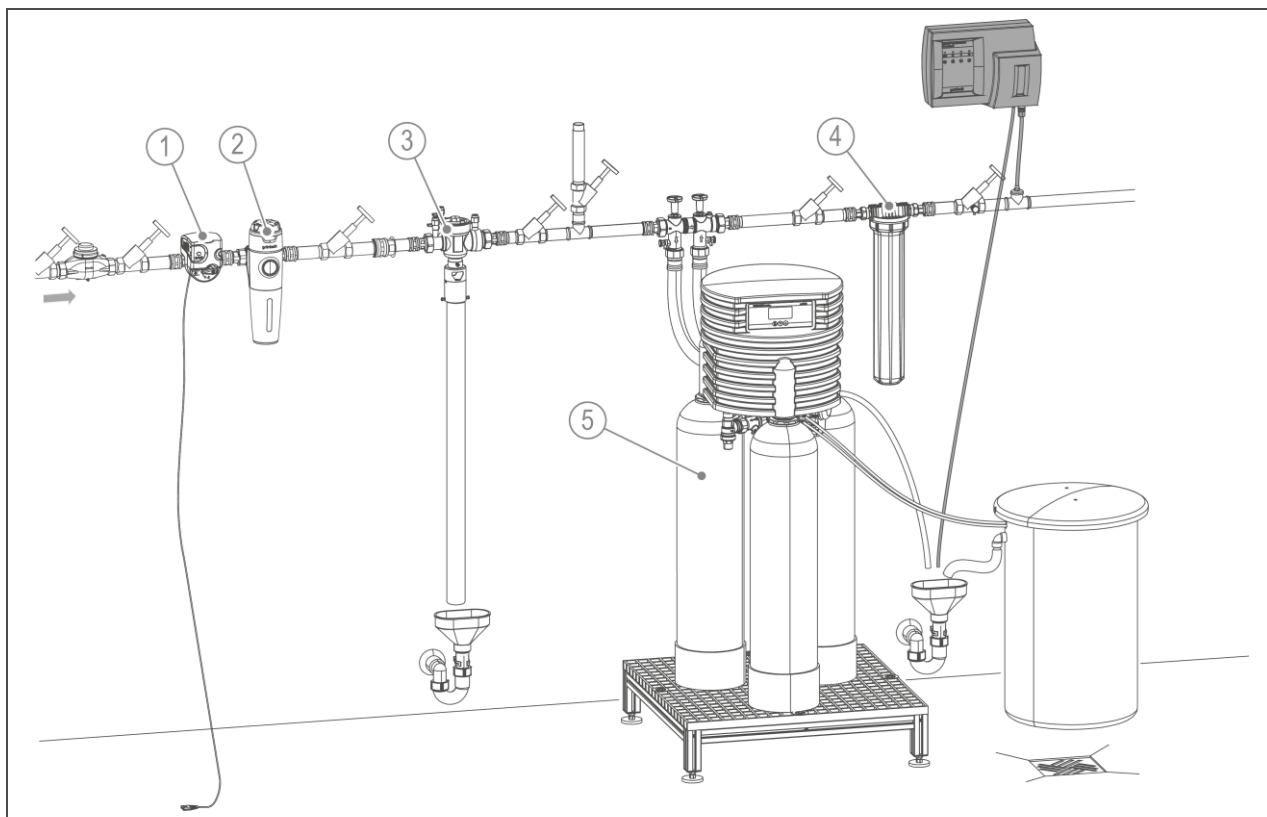
Technische Daten

Maße und Gewichte		
Anlagenbreite	mm	350
Anlagenhöhe	mm	250
Anlagenhöhe mit Anschlüssen	mm	270
Anlagentiefe	mm	140
Betriebsgewicht ca.	kg	2,0
Anschlussdaten		
Anschlussnennweite Zulauf/Ablauf	mm	6/8
Kanalanschluss	DN	≥ 50
Bemessungsspannungsbereich	V	85 – 305
Bemessungsfrequenz	Hz	47 – 440
Elektrische Leistungsaufnahme (Standby)	VA	< 3,5
Elektrische Leistungsaufnahme (Betrieb)	VA	25
Schutzart/Schutzklasse		IP54 / Ⓢ
Leistungsdaten		
Betriebsdruck (empfohlen)	bar	0,5 – 5,0 (1 – 2)
Belastbarkeit der Relais bei interner/externer Stromversorgung	A	1/2,5
Belastbarkeit der Relais (Wechselkontakt)	V	250
Verbrauchsdaten		
Indikator Verbrauch pro Analyse	ml	< 0,1
Analysen pro Indikatorflasche 500 ml		> 4000
Wasserverbrauch pro Analyse (bei 2 bar)	ml	1000
Allgemeine Daten		
Wassertemperatur	°C	5 – 40
Lagertemperatur	°C	5 – 45
Umgebungstemperatur	°C	10 – 45
Luftfeuchtigkeit max. (RF nicht kondensierend)	%	20 – 90
Haltbarkeit Indikator (Lagerung dunkel, < 25°C)	a	2
Bestell-Nr.		172600000000

Analyseeigenschaften		
Qualität Zulaufwasser		klar, farblos, feststofffrei, ohne Gasblasen
Messdauer ca.	s	300
Messmethode		Titration mit Farbumschlag
Messbereich	°dH	0,02 – 10
	°f	0,04 – 20
	ppm CaCO ₃	0,4 – 200
	mmol/l	0,004 – 1,78
	°e	0,028 – 14
	mval/l	0,008 – 4
Messgenauigkeit Indikator	%	± 10

Grenzwertindikatoren Gesamthärte					
		Indikator SWK – 0,1	Indikator SWK – 0,3	Indikator SWK – 0,5	Indikator SWK – 10
Grenzwert	°dH	0,1	0,3	0,5	10
	°f	0,178	0,534	0,89	17,8
	ppm CaCO ₃	1,78	5,35	8,9	178
	mmol/l	0,0178	0,053	0,089	1,783
Inhalt	ml	500	500	500	500
Bestell-Nr.		172 201	172 202	172 203	172 204

Einbaubeispiel



Pos.	Bezeichnung	Pos.	Bezeichnung
1	Sicherheitseinrichtung protectliQ	2	Trinkwasserfilter pureliQ
3	Systemtrenner GENO-DK 2	4	Aktivkohlefilter AKF
5	Enthärtungsanlage Delta-p		

Einbauvorbereitungen

Örtliche Installationsvorschriften, allgemeine Richtlinien und technische Daten sind zu beachten.

Der Installationsort muss frostsicher sein und den Schutz des Produkts vor Chemikalien, Farbstoffen, Lösungsmitteln und deren Dämpfen gewährleisten.

Vor dem Produkt muss ein Trinkwasserfilter und ggf. ein Druckminderer (z. B. Feinfilter pureliQ:KD) installiert sein.

Für den elektrischen Anschluss ist eine dauerhafte Stromzufuhr erforderlich, die nicht mit Lichtschaltern, Heizungsnotschalter oder Ähnlichem gekoppelt sein darf.

Zur Ableitung des Probenwassers muss ein Kanalanschluss (DN 50) vorhanden sein.

Am Installationsort muss ein entsprechend der Anlagengröße passender Bodenablauf vorhanden sein oder eine Sicherheitseinrichtung z. B. protectliQ bzw. eine Schutzvorrichtung mit Wasserstopp gleicher Güte installiert werden.

Bei Vordrücken > 5 bar muss ein Druckminderer eingebaut sein.

Zubehör

Wasserprobenkühler für Heißwasser 40 bar (Ü)
Bestell-Nr. 160 460

Druckminderer zu softwatch
Bestell-Nr. 172 860

Kontakt

Grünbeck Wasseraufbereitung GmbH
Josef-Grünbeck-Straße 1
89420 Höchstädt a. d. Donau
DEUTSCHLAND

☎ +49 9074 41-0

☎ +49 9074 41-100

info@gruenbeck.de
www.gruenbeck.de

