

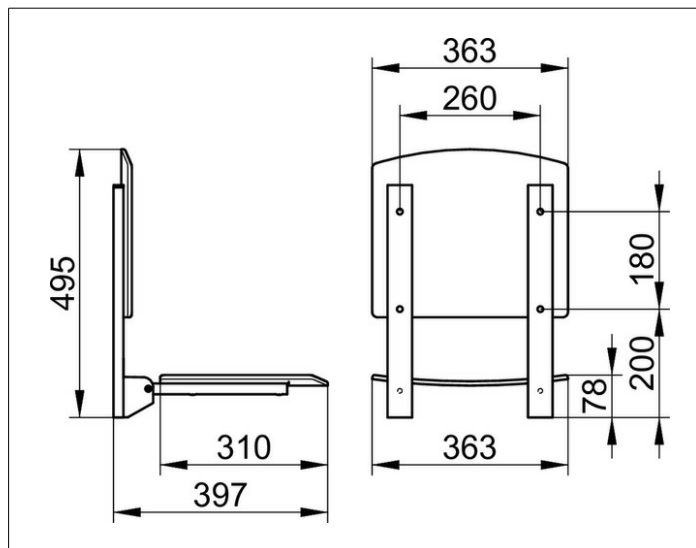
Plan Care

34982010037 Klappsitz

PRODUKT



ZEICHNUNG



PRODUKTBESCHREIBUNG

zur Wandmontage
Sitzfläche nach oben klappbar,
Rückenlehne abnehmbar

OBERFLÄCHE

verchromt/schwarzgrau (RAL 7021)

AUSSCHREIBUNGSTEXT

KEUCO PLAN CARE Klappsitz 34982010037
schwarzgrauer (RAL 7021) Klappsitz
aus Polypropylen zur Wandmontage,
in ästhetischem, funktionalem Design,
für sicheres Sitzen im Duschbereich,
abnehmbare Rückenlehne zur leichten Reinigung,
Wandhalter und Sitzträger als Design-Element hochglanzverchromt,
antistatisch, leichte Reinigung,
nach oben klappbarer Sitz belastbar bis 110 kg,
Breite 363 mm, Länge der Sitzfläche 310 mm,
Ausladung 397 mm
Der Sitz wird verdeckt angebracht

Das Befestigungsmaterial ist separat zu bestellen!

Zur Montage (je nach Ankergrund/Mauerwerk)
unbedingt erforderlich:
2 x Befestigungs-Set 2 (Artikel-Nr. 34991000100)
oder
2 x Befestigungs-Set 5 (Artikel-Nr. 34991000200)
oder
2 x Befestigungs-Set 8 (Artikel-Nr. 34994000200)
oder
1 x Befestigungs-Set 10 (Artikel-Nr., 34996000100)