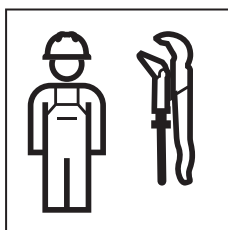


# INSTALLATION MANUAL

MONTAGEANLEITUNG  
INSTRUCTIONS DE MONTAGE  
ISTRUZIONI PER IL MONTAGGIO

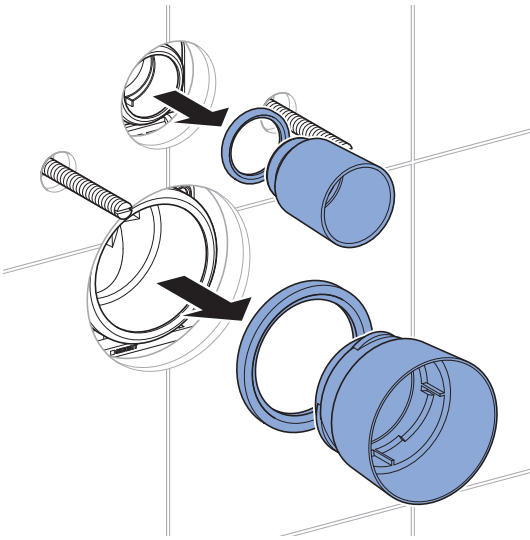


996.141.00.0(02)

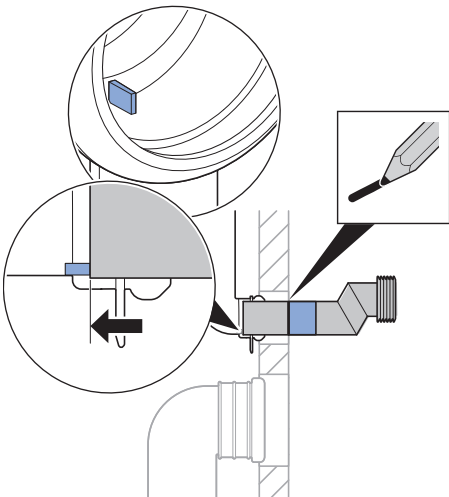
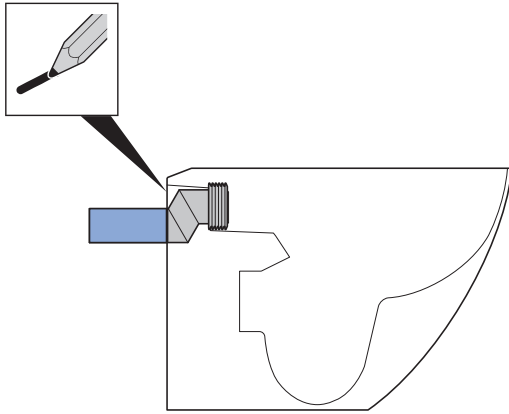
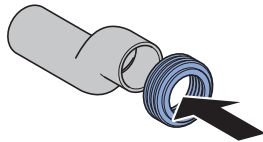




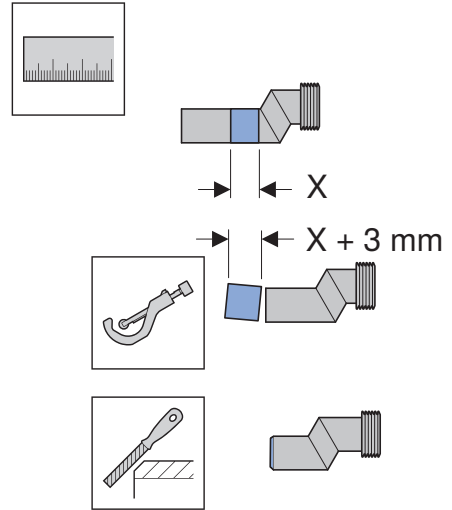
1



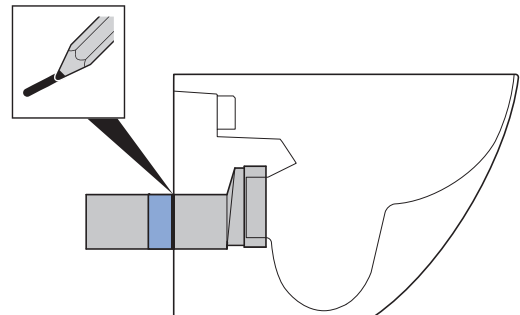
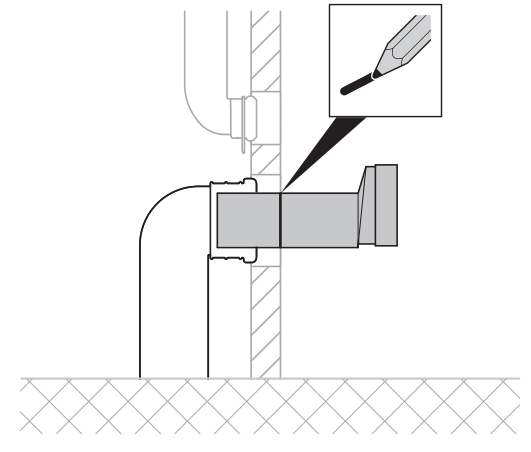
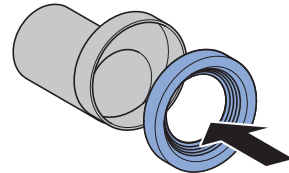
2



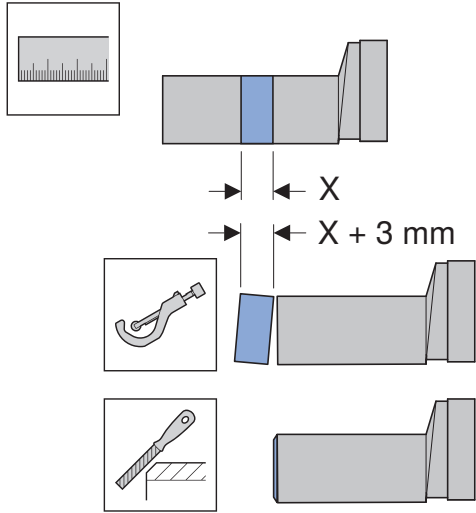
3



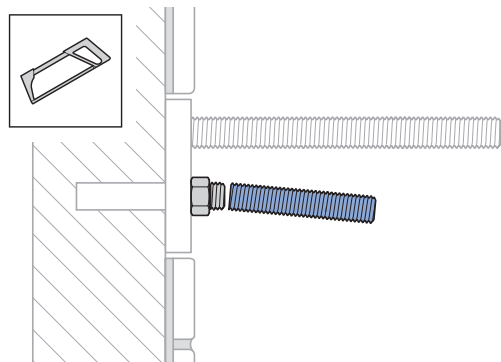
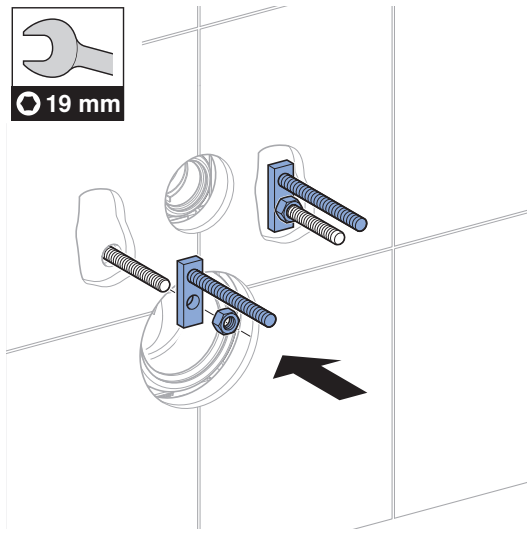
4



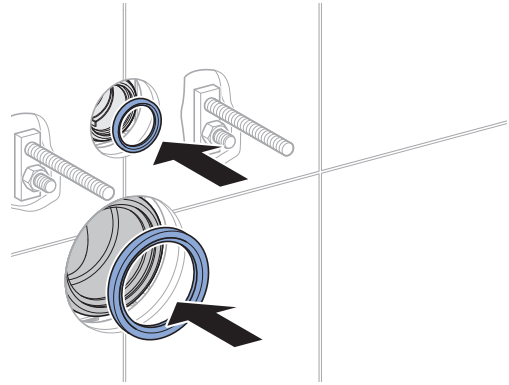
5



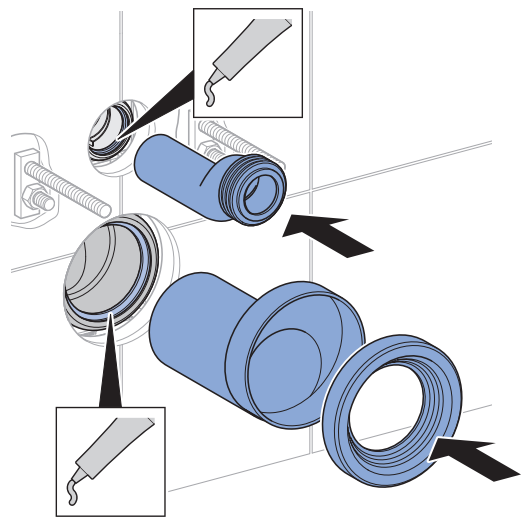
6



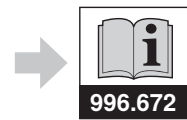
7



8



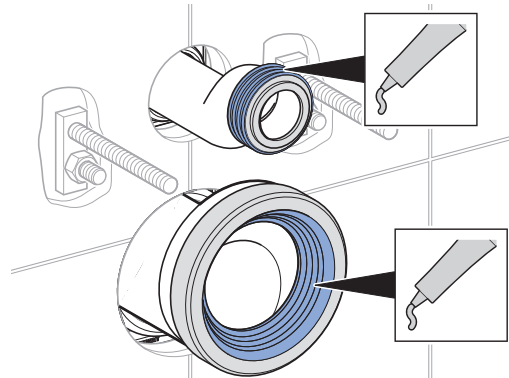
**i**



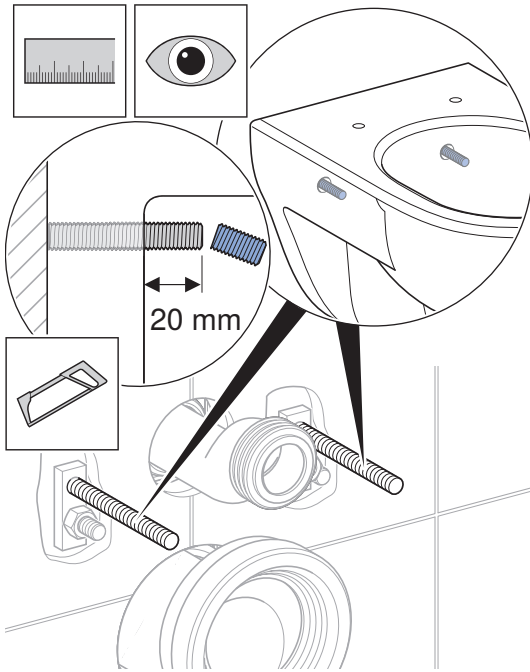
Installation Manual

996.672

9



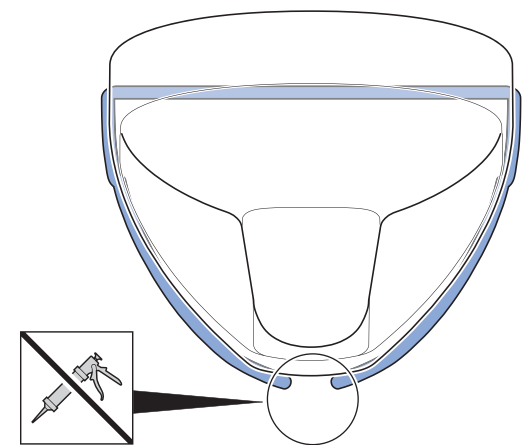
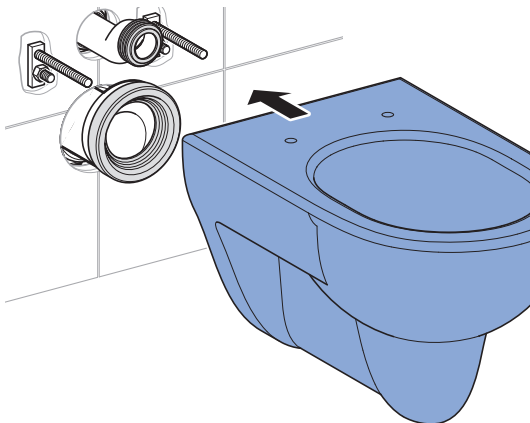
10



12



11



Geberit International AG  
 Schachenstrasse 77, CH-8645 Jona  
 documentation@geberit.com  
 www.geberit.com

