



Grundfix-Rückstauverschluss

Typ 1

- für regenwasserführende Leitung
- 2-fache Rückstausicherung (einmal automatisch und ein manueller Notverschluss)

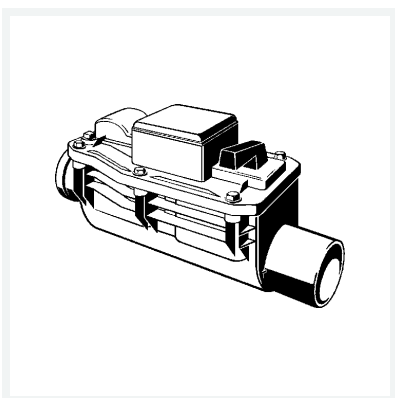
Ausstattung

Pendelklappe, Handbetätigung

güteüberwacht nach DIN EN 13564

Modell 4987.2

Artikel 310 325



Eigenschaften

Durchmesser Nominal	DN	150
Gewicht	5203 g	
Volumen	82945,28 cm ³	