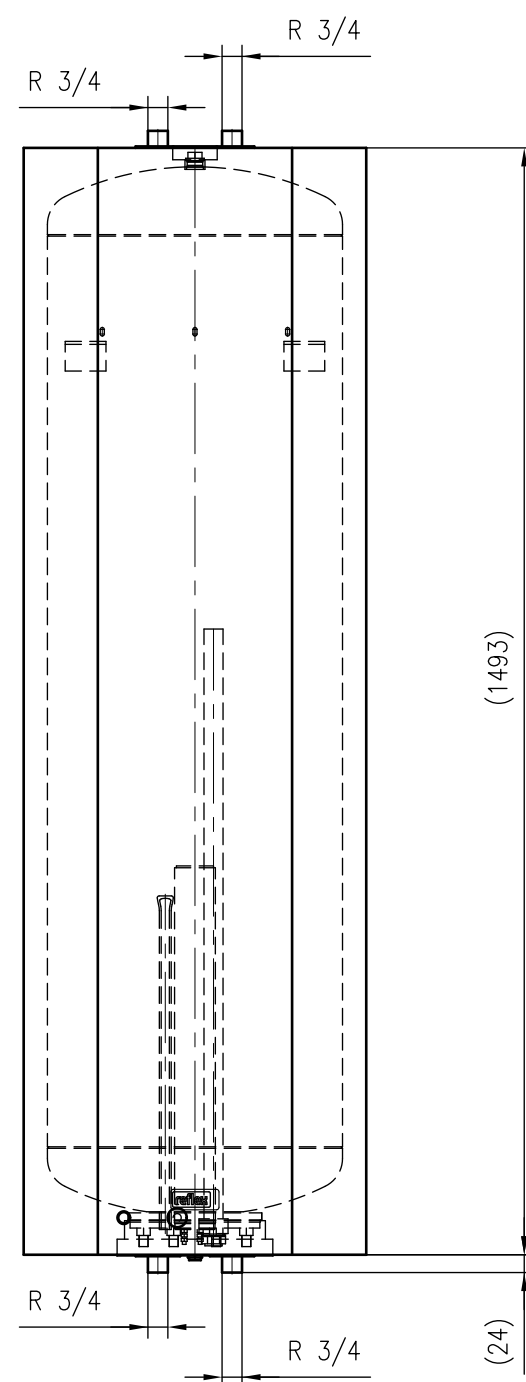
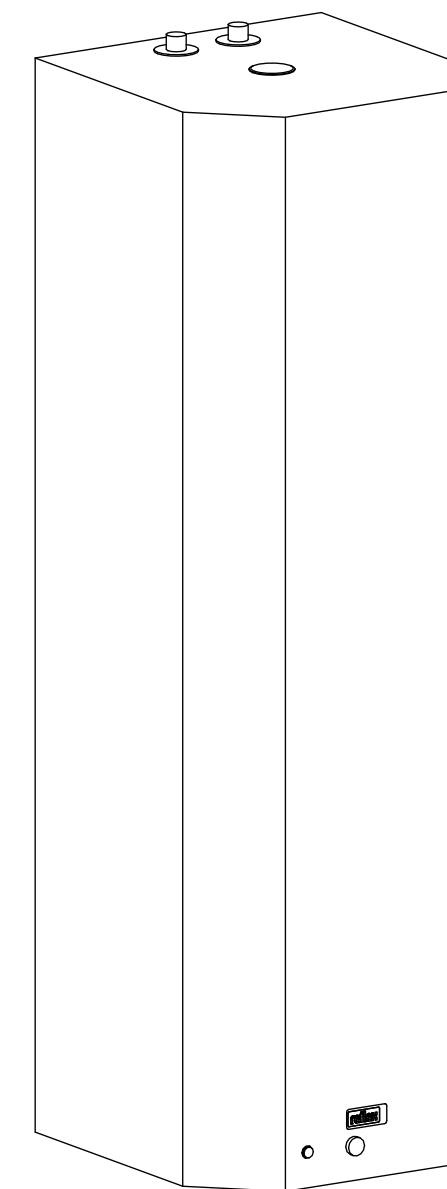


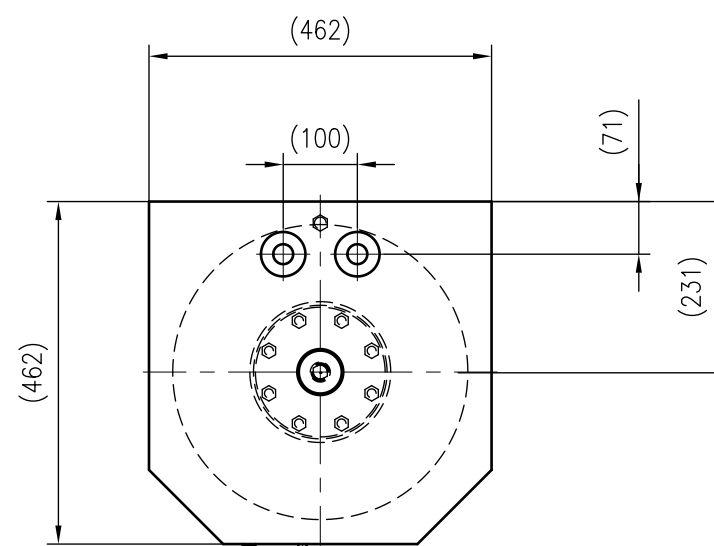
Side view



Front view



Isometric view



Top view



| | | | |
|---|---|-------------------------|---------------------|
| Unterliegt nicht dem Änderungsdienst/ Not subject to change management | | Maßstab/ Scale: 1:10 | Format/ Size: A2 |
| Revision 24.08.2017 | Storatherm Aqua Compact AC160 E-W_C white - 7761810 | | |