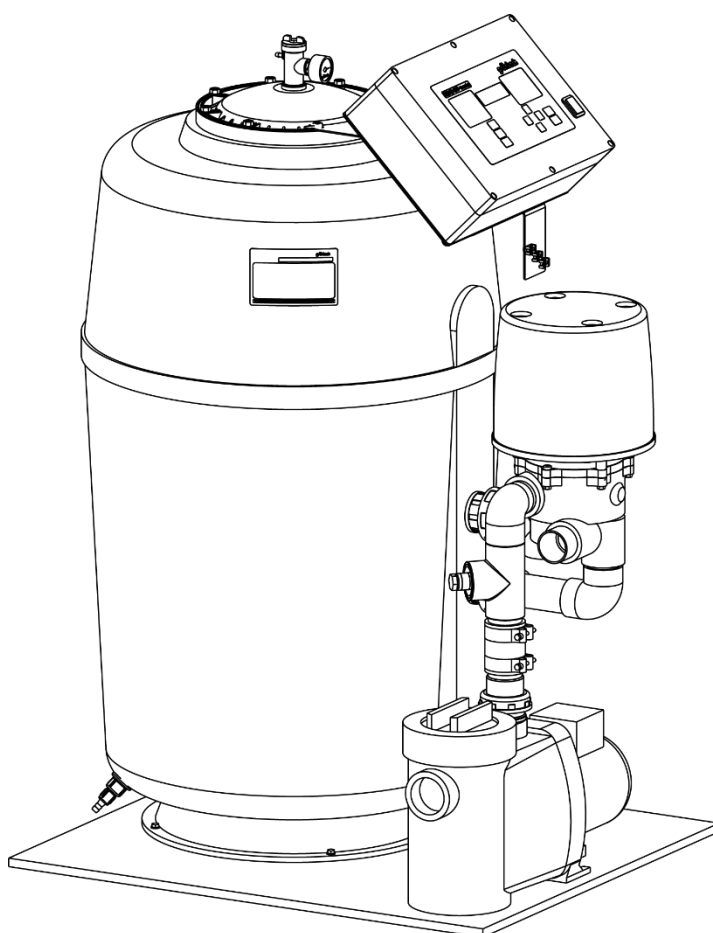


Betriebsanleitung Filteranlage GENO-mat F 500/600/610 A; DS/WS mit GENO-BW-tronic



Stand Juli 2022
Bestell-Nr. 240 962_115

Grünbeck Wasseraufbereitung GmbH

Josef-Grünbeck-Straße 1 · 89420 Höchstädt
DEUTSCHLAND

☎ +49 9074 41-0 · 🖨 +49 9074 41-100
www.gruenbeck.de · info@gruenbeck.de



TÜV SÜD-zertifiziertes Unternehmen
nach DIN EN ISO 9001, DIN EN ISO 14001
und SCC

Inhaltsübersicht

A	Allgemeine Hinweise	5
	1 Vorwort	
	2 Hinweise zum Benutzen der Betriebsanleitung	
	3 Allgemeine Sicherheitshinweise	
	4 Transport und Lagerung	
	5 Entsorgung	
B	Grundlegende Informationen	9
	1 Gesetze, Verordnungen, Normen	
	2 Badewasserparameter	
	3 Verfahrensbeschreibung	
	4 Arbeitsweise	
C	Produktbeschreibung	13
	1 Typenschild	
	2 Filteranlagenkomponenten	
	3 Technische Daten	
	4 Bestimmungsgemäße Verwendung	
	5 Einsatzgrenzen	
	6 Lieferumfang	
D	Installation	24
	1 Allgemeine Einbauhinweise	
	2 Vorbereitende Arbeiten	
	3 Hydraulische Installation	
	4 Filterfüllungen	
	5 Elektrische Installation	
E	Inbetriebnahme	37
	1 Erstbefüllung des Beckens	
	2 Filteranlage vorbereiten	
	3 Filteranlage in Betrieb nehmen	
F	Bedienung	40
	1 Einleitung	
	2 Steuerung GENO-BW-tronic	
G	Störungen	61
	1 Einleitung	
	2 Fehlerübersicht	
	3 Ausfall des Motors	
	4 Defekt der Schalterplatine	
	5 Demontage des Automatik-Stellantriebs	
H	Wartung und Pflege	69
	1 Grundlegende Hinweise	
	2 Inspektion (Funktionsprüfung)	
	3 Wartung	
	4 Ersatzteile	
	5 Betriebshandbuch	

Impressum

Alle Rechte vorbehalten.

© Copyright by Grünbeck Wasseraufbereitung GmbH

Printed in Germany

Es gilt das Ausgabedatum auf dem Deckblatt.

-Änderungen im Sinne des technischen Fortschritts vorbehalten-

Diese Betriebsanleitung darf – auch auszugsweise – nur mit ausdrücklicher, schriftlicher Genehmigung durch die Firma Grünbeck Wasseraufbereitung in fremde Sprachen übersetzt, nachgedruckt, auf Datenträgern gespeichert oder sonst wie vervielfältigt werden.

Jegliche nicht von Grünbeck genehmigte Art der Vervielfältigung stellt einen Verstoß gegen das Urheberrecht dar und wird gerichtlich verfolgt.

Für den Inhalt verantwortlicher Herausgeber:

Grünbeck Wasseraufbereitung GmbH

Josef-Grünbeck-Straße 1 • 89420 Höchstädt/Do.

Telefon 09074 41-0 • Fax 09074 41-100

www.gruenbeck.de • service@gruenbeck.de

Druck: Grünbeck Wasseraufbereitung GmbH

Josef-Grünbeck-Straße 1, 89420 Höchstädt/Do.

grünbeck



EG-Konformitätserklärung

Hiermit erklären wir, dass die nachstehend bezeichnete Anlage in ihrer Konzipierung und Bauart sowie in der von uns in Verkehr gebrachten Ausführung den grundlegenden Sicherheits- und Gesundheitsanforderungen der zutreffenden EU-Richtlinien entspricht. Bei einer mit uns nicht abgestimmten Änderung der Anlage verliert diese Erklärung ihre Gültigkeit.

Hersteller: Grünbeck Wasseraufbereitung GmbH
Josef-Grünbeck-Straße 1
89420 Höchstädt/Do.

Dokumentationsbevollmächtigter: Markus Pöpperl

Bezeichnung der Anlage: Filteranlage

Anlagentyp: GENO-mat F 500/600/610 A; WS/DS

Serien-Nr.: siehe Typenschild

zutreffende Richtlinien: Maschinen (2006/42/EG)
EMV (2014/30/EU)

Angewandte harmonisierte
Normen insbesondere: DIN EN 61000-6-1:2007-10,
DIN EN 61000-6-2:2006-03,
DIN EN 61000-6-3:2011-09,
DIN EN 61000-6-4:2011-09,
DIN EN ISO 12100:2011-03

Angewandte nationale Normen
und technische Spezifikationen,
insbesondere: DIN EN 1717:2011-08

Ort, Datum und Unterschrift: Höchstädt, 04.10.2018

i. V.

Markus Pöpperl
Dipl. Ing. (FH)

Funktion des Unterzeichners: Leiter Technisches Produktdesign

A Allgemeine Hinweise

1 | Vorwort

Schön, dass Sie sich für ein Gerät aus dem Hause Grünbeck entschieden haben. Seit vielen Jahren befassen wir uns mit Fragen der Wasseraufbereitung und haben für jedes Wasserproblem die maßgeschneiderte Lösung.

Trinkwasser ist ein Lebensmittel und somit besonders sorgfältig zu behandeln. Achten Sie deshalb beim Betreiben und Warten aller Anlagen im Bereich der Trinkwasserversorgung stets auf die erforderliche Hygiene. Das gilt auch für die Aufbereitung von Brauchwasser, wenn Rückwirkungen auf das Trinkwasser nicht zuverlässig ausgeschlossen sind.

Alle Grünbeck-Geräte sind aus hochwertigen Materialien gefertigt. Dies garantiert einen langen, störungsfreien Betrieb, wenn Sie Ihre Wasseraufbereitungsanlage mit der gebotenen Sorgfalt behandeln. Dabei hilft diese Betriebsanleitung mit wichtigen Informationen. Lesen Sie die Betriebsanleitung sorgfältig durch, bevor Sie die Anlage installieren, bedienen oder warten.

Zufriedene Kunden sind unser Ziel. Deshalb hat bei Grünbeck die qualifizierte Beratung einen hohen Stellenwert. Bei allen Fragen zu dieser Anlage, zu möglichen Erweiterungen oder ganz allgemein zur Wasser- und Abwasseraufbereitung stehen Ihnen unsere Außendienstmitarbeiter ebenso gern zur Verfügung, wie die Experten unseres Werks in Höchstädt.

Rat und Hilfe erhalten Sie bei der für Ihr Gebiet zuständigen Vertretung (siehe www.gruenbeck.de). Außerdem steht Ihnen während der Geschäftszeiten unser Service-Center zur Verfügung:

Tel.: ++49-(0)9074/41-333

Fax: ++49-(0)9074/41-120

E-Mail: service@gruenbeck.de

Geben Sie bei Ihrem Anruf die Daten Ihrer Anlage an, damit Sie umgehend mit dem zuständigen Experten verbunden werden. Um die nötigen Informationen jederzeit verfügbar zu haben, tragen Sie bitte die Angaben auf dem Typenschild in die Übersicht im Kapitel C, ein.

2 | Hinweise zum Benutzen der Betriebsanleitung

Diese Betriebsanleitung richtet sich an die Betreiber unserer Anlagen. Sie ist in mehrere Kapitel gegliedert, die alphabetisch bezeichnet und in der Inhaltsübersicht auf Seite 2 zusammengestellt sind. Um Informationen zum gewünschten Thema zu finden, suchen Sie zunächst auf Seite 2 das zutreffende Kapitel.

Die Kopfzeilen und die Seitennummerierung mit Angabe des Kapitels helfen Ihnen, sich in der Betriebsanleitung zu orientieren.

3 | Allgemeine Sicherheitshinweise

3.1 Symbole und Hinweise

Wichtige Hinweise in dieser Betriebsanleitung werden durch Symbole hervorgehoben. Im Interesse eines gefahrlosen, sicheren und wirtschaftlichen Umgangs mit der Anlage sind diese Hinweise besonders zu beachten.



Gefahr! Missachten so gekennzeichnete Hinweise führt zu schweren oder lebensgefährlichen Verletzungen, hohen Sachschäden oder zu unzulässiger Verunreinigung des Trinkwassers.



Warnung! Werden so gekennzeichnete Hinweise missachtet, so kann es unter Umständen zu Verletzungen, Sachschäden oder Verunreinigungen des Trinkwassers kommen.



Vorsicht! Beim Missachten so gekennzeichnete Hinweise besteht die Gefahr von Schäden an der Anlage oder anderen Gegenständen.



Hinweis: Dieses Zeichen hebt Hinweise und Tipps hervor, die Ihnen die Arbeit erleichtern.



So bezeichnete Arbeiten dürfen nur vom Werks-/Vertragskundendienst der Firma Grünbeck oder von ausdrücklich durch die Firma Grünbeck autorisierten Personen durchgeführt werden.



So bezeichnete Arbeiten dürfen nur von elektrotechnisch unterwiesenerm Personal nach den Richtlinien des VDE oder vergleichbarer, örtlich zuständiger Institutionen, durchgeführt werden.



So bezeichnete Arbeiten dürfen nur vom zuständigen Wasserversorgungsunternehmen oder von zugelassenen Installationsunternehmen erfolgen. In Deutschland muss das Installationsunternehmen nach § 12(2) AVBWasserV in ein Installateurverzeichnis eines Wasserversorgungsunternehmens eingetragen sein.

3.2 Betriebspersonal

An der Anlage dürfen nur Personen arbeiten, die diese Betriebsanleitung gelesen und verstanden haben. Dabei sind insbesondere die Sicherheitshinweise strikt zu beachten.

3.3 Bestimmungsgemäße Verwendung

Die Anlage darf nur zu dem Zweck verwendet werden, der in der Produktbeschreibung (Kapitel C) beschrieben ist. Diese Betriebsanleitung sowie die örtlich gültigen Vorschriften zum Trinkwasserschutz, zur Unfallverhütung und zur Arbeitssicherheit sind dabei zu beachten. Zur bestimmungsgemäßen Verwendung gehört auch, dass die Anlage nur in ordnungsgemäßem Zustand betrieben wird. Eventuelle Störungen sind umgehend zu beseitigen.

3.4 Schutz vor Wasserschäden



Warnung! Zum Schutz des Aufstellortes bei Wasserschäden muss:

- a) ein ausreichender Bodenablauf vorhanden sein, oder
- b) eine Wasserstoppeinrichtung (siehe Kapitel C, optionale Zusatzausstattung) eingebaut sein.



Warnung! Bodenabläufe, die an die Hebeanlage abgeleitet werden, sind bei Stromausfall außer Funktion.

3.5 Beschreibung spezieller Gefahren

Gefahr durch elektrische Energie! → Nicht mit nassen Händen an elektrische Bauteile greifen. Vor Arbeiten an elektrischen Anlagenteilen, Netzstecker ziehen! Schadhafte Kabel umgehend durch Fachkraft ersetzen lassen.

Gefahr durch mechanische Energie! Anlagenteile können unter Überdruck stehen. Gefahr von Verletzungen und Sachschäden durch ausströmendes Wasser und durch unerwartete Bewegung von Anlagenteilen → Druckleitungen regelmäßig prüfen. Anlage vor Reparatur- und Wartungsarbeiten druckfrei machen.

Gesundheitsgefahr durch verunreinigtes Trinkwasser! → Anlage nur durch Fachbetrieb installieren lassen. Betriebsanleitung strikt beachten! Für ausreichenden Durchfluss sorgen, nach längeren Standzeiten vorschriftsmäßig in Betrieb nehmen. Inspektions- und Wartungsintervalle einhalten!



Hinweis: Durch den Abschluss eines Wartungsvertrags stellen Sie sicher, dass alle notwendigen Arbeiten termingerecht durchgeführt werden. Die Inspektionen dazwischen nehmen Sie selbst vor.

4 | Transport und Lagerung



Vorsicht! Die Anlage kann durch Frost oder hohe Temperaturen beschädigt werden. Um Schäden zu vermeiden:

Frosteinwirkung bei Transport und Lagerung verhindern!

Anlage nicht neben Gegenständen mit starker Wärmeabstrahlung aufstellen oder lagern.

5 | Entsorgung

Beachten Sie die geltenden nationalen Vorschriften.

5.1. Verpackung

Entsorgen Sie die Verpackung umweltgerecht.

5.2. Produkt



Befindet sich dieses Symbol (durchgestrichene Abfalltonne) auf dem Produkt, darf dieses Produkt bzw. die elektrischen und elektronischen Komponenten nicht als Hausmüll entsorgt werden.

Informieren Sie sich über die örtlichen Bestimmungen zur getrennten Sammlung elektrischer und elektronischer Produkte.

Nutzen Sie für die Entsorgung Ihres Produktes die Ihnen zur Verfügung stehenden Sammelstellen.

Falls in Ihrem Produkt Batterien oder Akkus enthalten sind, entsorgen Sie diese getrennt von Ihrem Produkt.



Weitere Informationen zur Rücknahme und Entsorgung finden Sie unter www.gruenbeck.de.

B Grundlegende Informationen

1 | Gesetze, Verordnungen, Normen

Die DIN-EN 16713 beschreibt die Aufbereitung von Schwimm- und Badebeckenwasser in privaten Schwimmbädern.

Die Anforderungen der DIN-EN 16713 sind einzuhalten, um eine gute Wasserqualität und damit den Schutz der Gesundheit sicherzustellen. Das betrifft auch die Anforderungen an die Qualität des Füllwassers. Eine separate Aufbereitung des Füllwassers ist notwendig, bei:

- Eisenwerten $\geq 0,10$ mg/l
- Kupferwerte $\geq 0,20$ mg/l
- Manganwerte $\geq 0,05$ mg/l
- Polyphosphat als Phosphor $\geq 0,01$ mg/l
- Nitratwerte $\geq 0,50$ mg/l
- Ammoniumwerte $\geq 0,50$ mg/l
- Erhöhter Konzentration an Huminstoffen (THM Bildungspotential)
- Erhöhte Konzentration an organisch gebundenem Kohlenstoff (DOC).

Die Regelwerke schreiben unter anderem vor,

- dass nur zugelassene Fachbetriebe wesentliche Änderungen an Wasserversorgungseinrichtungen ausführen dürfen.
- dass Prüfungen, Inspektionen und Wartung eingebauter Geräte regelmäßig durchzuführen sind.

2 | Badewasserparameter

2.1 pH-Wert

Der pH-Wert des Wassers ist eine Messzahl, die aussagt wie sauer oder alkalisch ein Wasser reagiert. Grundvoraussetzung für eine funktionierende Desinfektion ist die Einhaltung des pH-Wertes. Er sollte im neutralen Bereich liegen, da in diesem Bereich die meisten eingesetzten Desinfektionsprodukte eine optimale Wirksamkeit haben. So lässt z. B. die desinfizierende Wirkung einiger Wasserpflegeprodukte (z. B. Chlor) bei einem erhöhten pH-Wert nach.



Hinweis: Der ideale pH-Wert bei einer Desinfektion mit Chlor ohne Einsatz von Flockungsmittel liegt bei pH 6,8 – 7,4.

Der ideale pH-Wert bei einer Desinfektion mit Brom ohne Einsatz von Flockungsmittel liegt bei pH 6,8 – 7,6.

Der ideale pH-Wert bei einer Desinfektion mit Chlor oder Brom unter Einsatz von Flockungsmittel auf Aluminiumbasis liegt in der Regel bei pH 6,8 – 7,2.

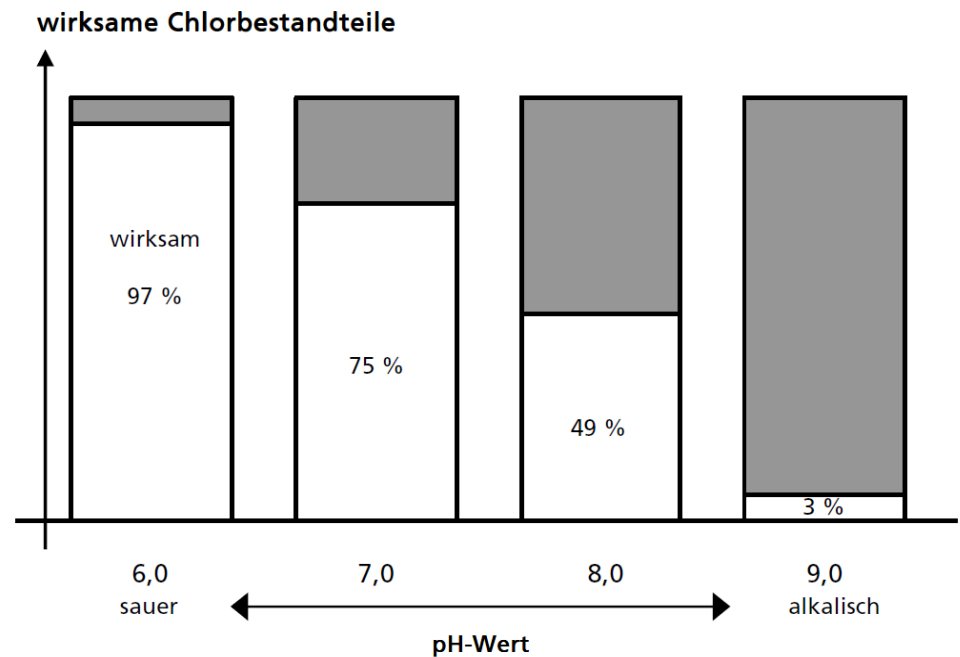


Abb. B-1: Chlorwirksamkeit

2.2 Chlorverfahren

Chlor ist wegen seiner hohen Wirksamkeit wohl das am meisten verwendete Desinfektionsprodukt. Das Gesamtchlor setzt sich aus dem freien und gebundenen Chlor zusammen. Für den typischen „Hallenbadgeruch“ ist das gebundene, also verbrauchte Chlor (auch als Chloramin) bekannt, verantwortlich. Das freie Chlor steht noch für die Desinfektion zur Verfügung. Chlorprodukte gibt es in flüssiger oder fester Form, granuliert oder in Tablettenform. Gebundenes Chlor kann durch Frischwasserzugabe reduziert werden, als Frischwasserausgleich werden pro Woche 3 bis 5% des Beckeninhalts empfohlen.



Hinweis: Der ideale freie Chlorgehalt liegt zwischen 0,3 und 0,6 mg/l.

2.3 Bromverfahren

Elementares Brom (nur im privaten Bereich zulässig) ist wie Chlor ein Halogen und somit hervorragend zur Desinfektion von Beckenwasser geeignet. Anders als die Chloramine (gebundenes Chlor) sind die Bromamine geruchlos und es ist kein sogenannter Hallenbadgeruch nachweisbar. Brom hat eine ähnlich desinfizierende Wirkung wie Chlor.



Hinweis: Der ideale Bromgehalt im Privatschwimmbad liegt zwischen 1,5 und 2,0 mg/l.

2.4 Wasserhärte

Zur Vermeidung von Kalkablagerungen im Becken und zur Reduzierung von Kalkausfällungen im Erwärmungssystem empfehlen wir enthärtetes Wasser für die Schwimmbadbefüllung bzw. Nachspeisung zu verwenden.



Hinweis: Wir empfehlen den Einbau einer Enthärtungsanlage ab einer Wasserhärte > 14 °dH, um eine ausreichende Pufferwirkung zu haben sollten 7 °dH nicht unterschritten werden.

3 | Verfahrensbeschreibung

Die Filteranlagen GENO-mat F 500/600/610 A sind als Mehrschichtfilter ausgeführt und dienen zur Filtration und Erwärmung von Beckenwasser in privaten Schwimmbädern mit einem Beckeninhalte bis ca. 35 m³, 70 m³ bzw. 100 m³. Die Umwälzpumpe fördert das Beckenwasser aus dem Rohwasserspeicher oder über den Oberflächenabsauger (Skimmer) zur Filteranlage, in welcher Schmutzteilchen abfiltriert werden. Anschließend wird das erwärmte Beckenwasser dem Becken wieder zugeführt. Durch das Automatik-Mehrwegeventil werden die verschiedenen Funktionen Filtern, Rückspülen, Erstfiltrat/Nachspülen und Entleeren vollautomatisch eingestellt.

4 | Arbeitsweise

4.1 Filtration

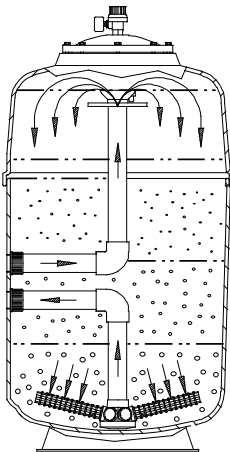


Abb. B-2: Filtration
GENO-mat F 600

Das durch eine Umwälzpumpe angesaugte Beckenwasser wird über die obere Verteilereinrichtung in den Filter gefördert. Das Wasser durchströmt die im Filter befindlichen Filterschichten von oben nach unten, wobei die obere und untere Verteilervorrichtung eine gleichmäßige Durchströmung des Filtermaterials gewährleisten. Beim Durchströmen der Filterschichten werden auch feinste Schmutzpartikel ausgefiltert. Das gefilterte Wasser fließt durch die untere Verteilervorrichtung, die mit feinen Schlitzen versehen ist, so dass das gereinigte Beckenwasser passieren kann und das Filtermaterial im Filterbehälter verbleibt.

4.2 Rückspülen

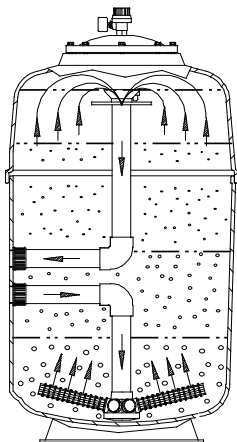


Abb. B-3: Rückspülen
GENO-mat 600

Da das Filtermaterial den Schmutz aus dem Beckenwasser zurückhält, steigt der Fließwiderstand aufgrund des angesammelten Schmutzes an. Dadurch wird die Druckanzeige (Manometer) ansteigen und der Durchfluss abnehmen. Steigt der Druck um 0,2 – 0,3 bar über den Anfangsdruck, oder fällt der Durchfluss unter die gewünschte Durchflussrate muss der Filter rückgespült werden, jedoch ist mindestens einmal wöchentlich eine Rückspülung durchzuführen. Ebenfalls ist es zu empfehlen vor und nach längeren Stillstandszeiten eine Rückspülung vorzunehmen.

Die Rückspülung wird durch die entsprechende Einstellung am Automatik-Mehrwegeventil vorgenommen. Das Beckenwasser wird im Automatik-Mehrwegeventil so umgeleitet, dass es durch die untere Verteilervorrichtung in den Filter einströmt. Dabei werden die verschiedenen Filterschichten angehoben und Schmutzpartikel ausgespült. Da der Schmutz leichter als das Filtermaterial ist, wird er durch die obere Verteilervorrichtung über das Automatik-Mehrwegeventil in den Kanal abgegeben. Das austretende Rückspülwasser kann durch ein transparentes Rohrstück in der Kanalleitung beobachtet werden. Sobald keine Schmutzteilchen mehr enthalten sind, ist der Rückspülvorgang abgeschlossen.

4.3 Nachspülen/Erstfiltrat Nach jedem Rückspülvorgang können sich feine Schmutzpartikel (Abrieb des Filtermaterials) an der unteren Verteilervorrichtung anlagern. Diese Schmutzpartikel werden durch das Nachspülen (Erstfiltrat) in den Kanal abgeben.

4.4 Entleeren Der Beckeninhalte wird mittels der Umwälzpumpe zum Kanal gefördert. Ist bauseits kein Trockenlaufschutz für die Umwälzpumpe eingebaut, muss die Umwälzpumpe rechtzeitig von Hand abgeschaltet werden.

C Produktbeschreibung

1 | Typenschild

Anfragen oder Bestellungen können schneller bearbeitet werden, wenn Sie die Daten auf dem Typenschild Ihrer Filteranlage angeben. Ergänzen Sie deshalb die nachstehende Übersicht, um die notwendigen Daten stets griffbereit zu haben.

Filteranlage GENO-mat F 500 A

Wechselstrompumpe (WS)

Drehstrompumpe (DS)

Bestellnummer: 240 470

Bestellnummer: 240 450

Serien-Nummer:

Serien-Nummer:

Filteranlage GENO-mat F 600 A

Wechselstrompumpe (WS)

Drehstrompumpe (DS)

Bestellnummer: 241 470

Bestellnummer: 241 450

Serien-Nummer:

Serien-Nummer:

Filteranlage GENO-mat F 610 A

Wechselstrompumpe (WS)

Drehstrompumpe (DS)

Bestellnummer: 242 470

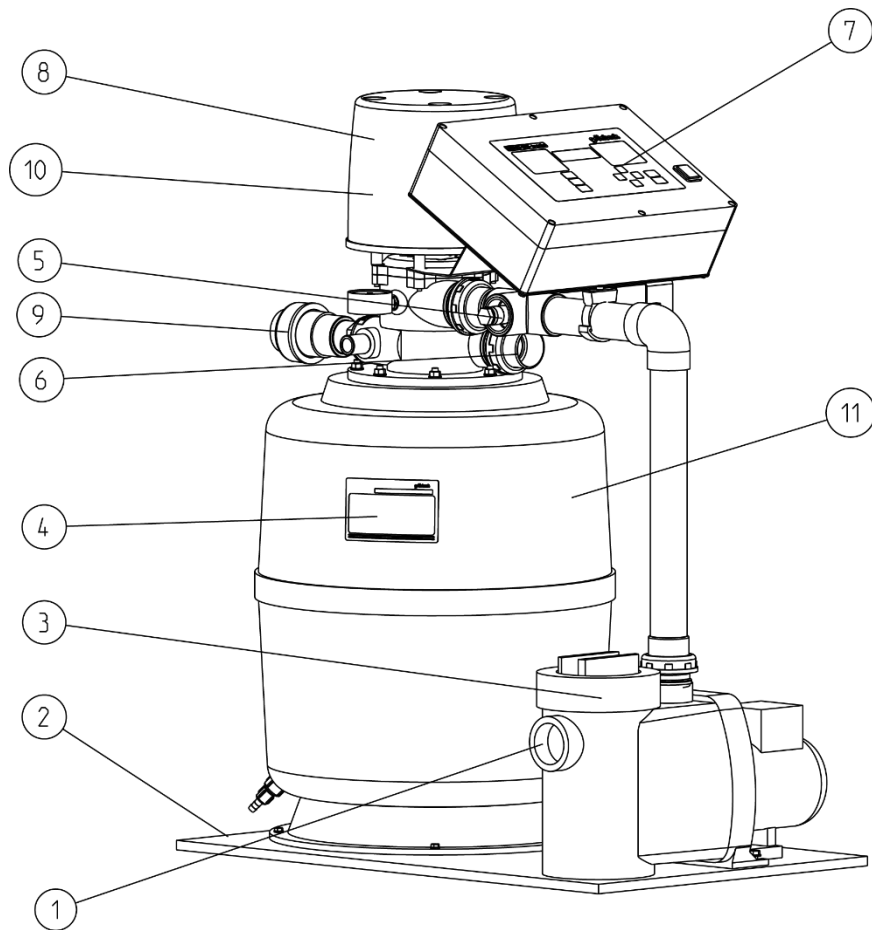
Bestellnummer: 242 450

Serien-Nummer:

Serien-Nummer:

2 | Filteranlagenkomponenten

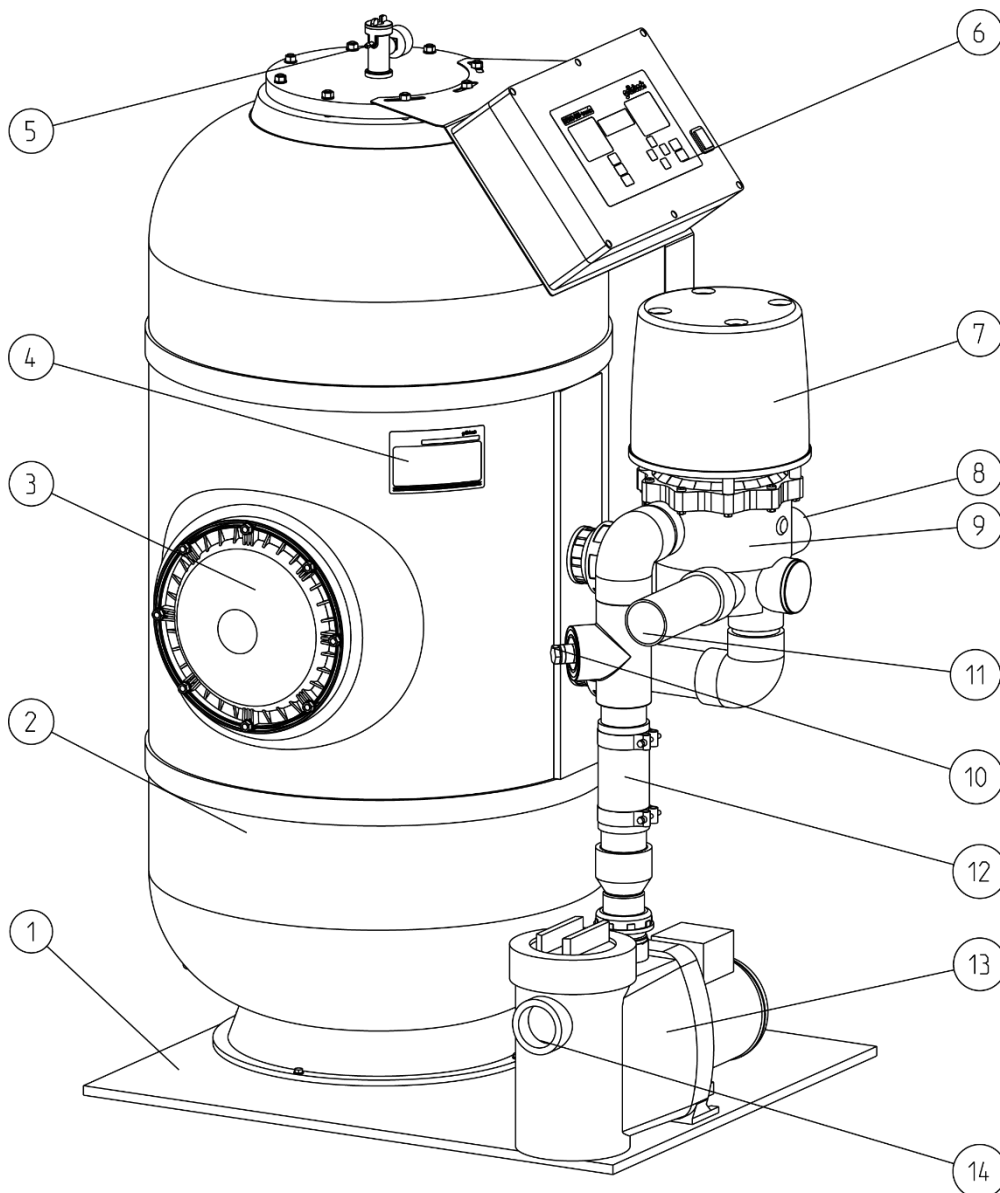
2.1 GENO-mat F 500 A, DS/WS



- | | | |
|-----------------|----------------------------|----------------------------|
| ① vom Becken | ⑤ Messwasserentnahme | ⑨ Zum Kanal |
| ② Montageplatte | ⑥ zum Becken | ⑩ Automatik-Mehrwegeventil |
| ③ Umwälzpumpe | ⑦ Steuerung GENO-BW-tronic | ⑪ Filterbehälter |
| ④ Typenschild | ⑧ Automatik-Stellantrieb | |

Abb. C-1: Komponenten Filteranlagen GENO-mat F 500 A

2.2 GENO-mat F 600/610 A, DS/WS



- | | | |
|--------------------------------|----------------------------|----------------------|
| ① Montageplatte | ⑥ Steuerung GENO-BW-tronic | ⑪ zum Becken |
| ② Filterbehälter | ⑦ Automatik-Stellantrieb | ⑫ flexibler Schlauch |
| ③ Revisionsöffnung (nur F 610) | ⑧ zum Kanal | ⑬ Umwälzpumpe |
| ④ Typenschild | ⑨ Automatik-Mehrwegeventil | ⑭ vom Becken |
| ⑤ Entlüftungseinrichtung | ⑩ Messwasserentnahme | |

Abb. C-2: Komponenten Filteranlagen GENO-mat F 600/610 A

3 | Technische Daten

Die Filteranlagen GENO-mat F 500/600/610 A sind für Privatschwimmbäder mit einem Beckeninhalt bis ca. 35 m³, 70 m³ bzw. 100 m³ geeignet und werden mit einem Automatik-Mehrwegeventil ausgeliefert. Die äußere und innere PVC-Verrohrung ist in DN 40 bzw. DN 50 ausgeführt. Das Filtermaterial sollte ca. alle 5 Jahre ausgetauscht werden, um eine perfekte Filtrationsleistung sicherstellen zu können.



Vorsicht! Elektrisch betriebenes Automatik-Mehrwegeventil. Im Fall eines Stromausfalls während der Rückspülung bzw. Nachspülung/Erstfiltrat läuft Wasser in den Kanal. Bei Stromausfall Filteranlage kontrollieren und ggf. wasserseitig absperren.

Alle Filteranlagedaten sind in der Tabelle C-1 zusammengefasst. Die Angaben beziehen sich auf Filteranlagen in Standardausführung. Abweichungen bei Sonderausführungen werden ggf. gesondert mitgeteilt.



Warnung! Bei längeren Standzeiten kann es zur Verkeimung in der Filteranlage kommen. Vor der erneuten Nutzung sollten unbedingt mindestens zwei automatische Rückspülungen (ca. 5 bis 8 Minuten) durchgeführt werden.

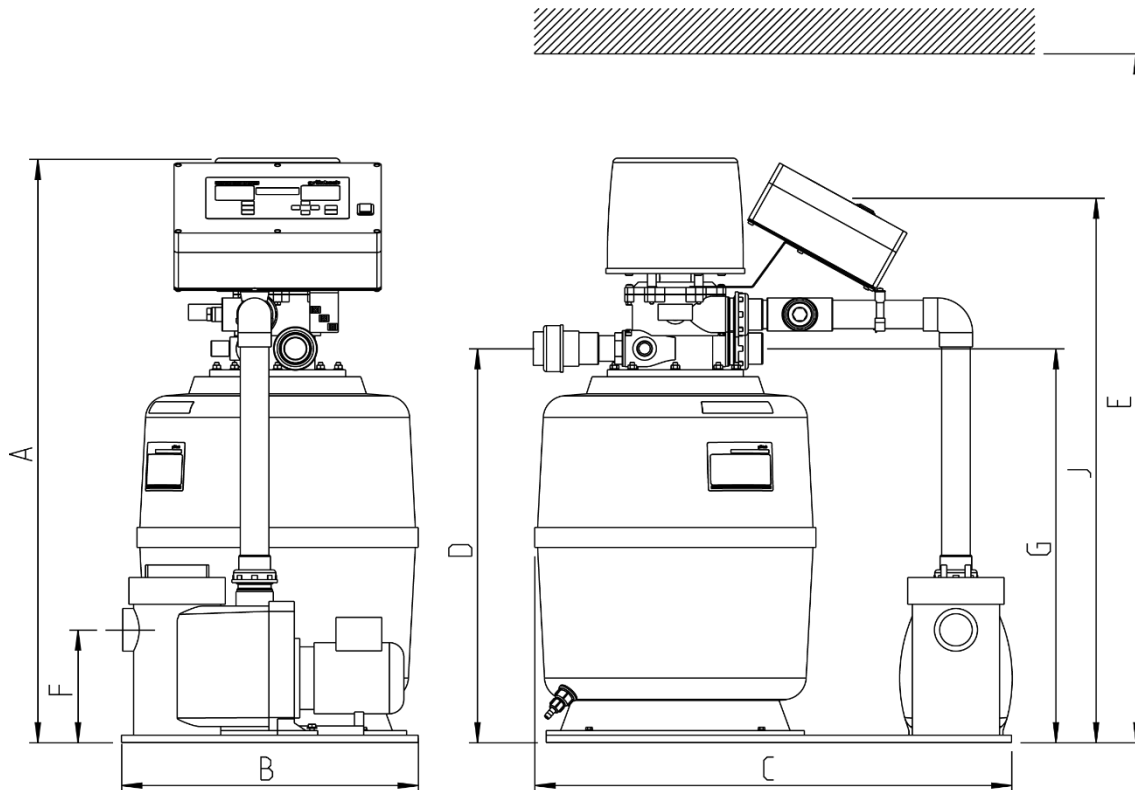


Abb. C-3: Maßzeichnung Filteranlage GENO-mat F 500 A

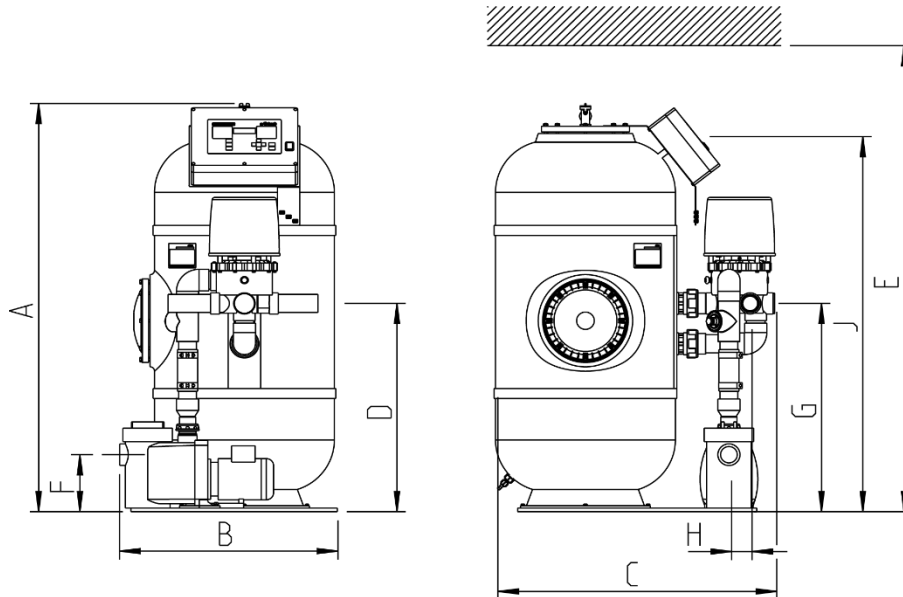


Abb. C-4: Aufstellung: Filteranlage GENO-mat F 600/610 A

Technische Daten/Maße	Filteranlage GENO-mat F						
	500 A; DS	500 A; WS	600 A; DS	600 A; WS	610 A; DS	610 A; WS	
Anschlussdaten							
Anschlussnennweite Badewasser	R 2" / DN 40				R 2" / DN 50		
Nennweite Kanalanschluss	DN 100						
Filterpumpe	GENO-Top 8		GENO-Top 14		GENO-Top 20		
Spannungsversorgung	V/Hz	400 / 50	230 / 50	400 / 50	230 / 50	400 / 50	230 / 50
Schutzart/Schutzklasse	IP54/ ⊕						
Motorleistungsaufnahme	kW	0,48	0,58	0,90	0,97	1,32	1,37
Stromaufnahme*	A	1,2	3,2	2,1	5,7	3,0	7,4
Absicherung bauseits	A	10				16	
Leistungsdaten							
Nenndruck max.	bar	2					
Filter-/Rückspüleleistung	m³/h	6/8		12/15		15/20	
Pumpenleistung (bei 8 mWS)	m³/h	8,5		14		20	
Beckeninhalt max.	m³	35		70		100	
Ansaughöhe max.	m	3					
Zulaufhöhe Pumpensaugseite max.	m	3					
Maße und Gewichte							
A Filteranlagenhöhe	mm	1025		1250		1420	
B Filteranlagenbreite	mm	517		700		741	
C Filteranlagentiefe	mm	831		915		946	
D Höhe Kanalanschluss	mm	692		523		723	
E Mindestraumhöhe	mm	1200		1600		1800	
F Höhe Sauganschluss	mm	198					
G Höhe Beckenrücklauf	mm	692		523		723	
H Achsversatz Sauganschluss/Beckenrücklauf	mm	-		71		71	
J Bedienhöhe	mm	960		1160		1300	
Leergewicht	kg	41		50		58	
Filterbehälter Ø	mm	510		630			
Umweltdaten							
Wassertemperatur	°C	5-40					
Umgebungstemperatur	°C	5-35					
Luffeuchtigkeit max. (nicht kondensierend)	%	90					
Bestell-Nr.		240 450	240 470	241 450	241 470	242 450	242 470

* Laut Norm darf bei Pumpen (< 1,3 kW) der Nennstrom bis 20% über der Herstellerangabe (Typenschildangabe) liegen, diese Toleranz haben wir in der Steuerung und in Tabelle-C-1 berücksichtigt.

4 | Bestimmungsgemäße Verwendung

Die Filteranlagen der Baureihe GENO-mat F sind zur Filtration von Beckenwasser im privaten Bereich konzipiert. Die Umwälzpumpe fördert das Beckenwasser aus dem Rohwasserspeicher oder über den Oberflächenabsauger (Skimmer) zur Filteranlage, in welcher die Schmutzteilchen abfiltriert werden. Anschließend wird das Beckenwasser dem Becken wieder zugeführt. Durch das vollautomatische Automatik-Mehrwegeventil werden die verschiedenen Funktionen Filtern, Rückspülen, Nachspülen/Erstfiltrat und Entleeren eingestellt. Die vor Ort gültigen Installationsvorschriften und die in der Anleitung aufgeführten technischen Daten bzw. Einsatzgrenzen sind einzuhalten.

Die Filteranlage darf nur betrieben werden, wenn alle Komponenten ordnungsgemäß installiert wurden. Keinesfalls dürfen Sicherheitseinrichtungen entfernt, überbrückt oder andersartig unwirksam gemacht werden.

Zum bestimmungsgemäßen Gebrauch gehört außerdem, dass die Angaben dieser Betriebsanleitung und die am Einsatzort gültigen Sicherheitsbestimmungen beachtet, sowie die Wartungs- und Inspektionsintervalle eingehalten werden.

5 | Einsatzgrenzen

Der Einsatz der Filteranlage wird durch folgende Grenzbedingungen eingeschränkt:

- Freies Chlor: max. 1,4 mg/l
(kurze Stoßchlorung bis 20 mg/l).
- Chloridgehalt: max. 500 mg/l.
- Filterpumpe nicht mit Meer- oder Salzwasser betreiben und nicht trocken laufen lassen.
- Filteranlage darf nicht mit Salzwasser-Elektrolyseverfahren eingesetzt und muss vor direkter Sonneneinstrahlung und Frost geschützt werden.
- Filteranlage darf nicht mit einer Ozondesinfektion eingesetzt werden.

6 | Lieferumfang

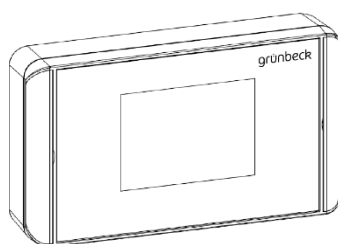
6.1 Grundausrüstung

- Filteranlage kpl. montiert, anschlussfertig, Verrohrung.
- Betriebsanleitung.

6.2 Zubehör



Hinweis: Es ist möglich, bestehende Filteranlagen mit Zubehör nachzurüsten. Der für Ihr Gebiet zuständige Außendienstmitarbeiter und die Grünbeck-Zentrale stehen Ihnen gern für nähere Informationen zur Verfügung.



Fernbedienung bzw. Fernanzeige aller schwimmbadrelevanten Komponenten zur Vernetzung mit der Steuerung GENO-BW-tronic. Vernetzung zwischen den Geräten erfolgt mit serieller Schnittstelle RS 485.

Touchpanel 5,7"

203 545

Zur automatischen Auslösung einer bedarfsabhängigen Rückspülung (Einstellbereich 0,16 - 1,6 bar).

Differenzdruckschalter

Auf Anfrage

6.3 Verbrauchsmaterial

Um den zuverlässigen Betrieb der Filteranlage zu sichern, sollten Sie nur Original-Verbrauchsmaterialien verwenden.

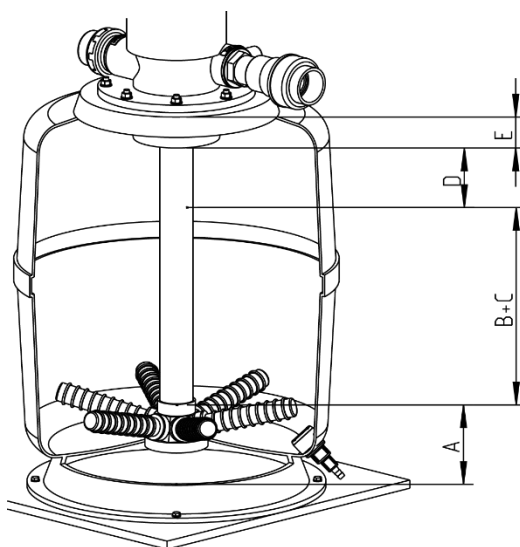


Abb. C-5: Schüttschema zu GENO-mat F 500

Quarzsand-Filterfüllung F 500	200 840
(A) Tragschicht 25 kg (Körnung 1,0 bis 2,2 mm)	
(B+C) Filterschicht 37,5 kg (Körnung 0,4 bis 0,8 mm)	
(D+E) Freibord (kein Filtermaterial)	
AFM-Filterfüllung F 500 (Glasgranulat)	240 180
(A) Tragschicht 21 kg (Körnung 1,0 bis 2,0 mm)	
(B+C) Filterschicht 32 kg (Körnung 0,5 bis 1,0 mm)	
(D+E) Freibord (kein Filtermaterial)	

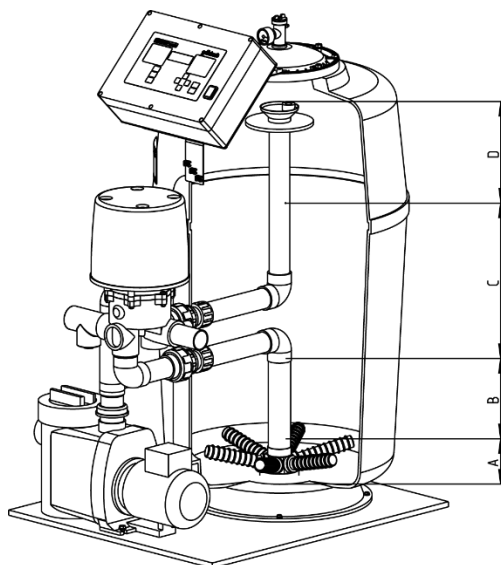


Abb. C-6: Schüttschema zu GENO-mat F 600 A

Quarzsand-Filterfüllung F 600 200 560

(A) Tragschicht 50 kg (Körnung 3,0 bis 5,6 mm)

(B) Filterschicht 75 kg (Körnung 1,0 bis 2,2 mm)

(C) Filterschicht 75 kg (Körnung 0,4 bis 0,8 mm)

(D) Freibord (kein Filtermaterial)

Hydroanthrasit-Filterfüllung F 600 200 565

(A) Tragschicht 50 kg (Körnung 3,0 bis 5,6 mm)

(B) Filterschicht 75 kg (Körnung 1,0 bis 2,2 mm)

(C) Filterschicht 50 l (Anthrazitkohle 1,4 bis 2,5 mm)

(D) Freibord (kein Filtermaterial)

AFM-Filterfüllung F 600 (Glasgranulat) 241 800

(A) Tragschicht 42 kg (Körnung 1,0 bis 2,0 mm)

(B+C) Filterschicht 105 kg (Körnung 0,5 bis 1,0 mm)

(D) Freibord (kein Filtermaterial)

Quarzsand-Filterfüllung F 610 242 185

- (A) Tragschicht 50 kg (Körnung 3,0 bis 5,6 mm)
- (B) Filterschicht 75 kg (Körnung 1,0 bis 2,2 mm)
- (C) Filterschicht 200 kg (Körnung 0,4 bis 0,8 mm)
- (D) Freibord (kein Filtermaterial)

Hydroanthrasit-Filterfüllung F 610 242 190

- (A) Tragschicht 50 kg (Körnung 1,0 bis 2,2 mm)
- (B) Filterschicht 125 kg (Körnung 0,4 bis 0,8 mm)
- (C) Filterschicht 100 l (Anthrazitkohle 1,4 bis 2,5 mm)
- (D) Freibord (kein Filtermaterial)

AFM-Filterfüllung F 610 (Glasgranulat) 242 180

- (A) Tragschicht 63 kg (Körnung 1,0 bis 2,0 mm)
- (B+C) Filterschicht 147 kg (Körnung 0,5 bis 1,0 mm)
- (D) Freibord (kein Filtermaterial)

6.4 Ersatzteile

Ersatzteile und Verbrauchsmaterialien erhalten Sie bei der für Ihr Gebiet zuständigen Vertretung (siehe www.gruenbeck.de).

6.5 Verschleißteile

Die Filterfüllungen bzw. Dichtungen unterliegen einem gewissen Verschleiß und müssen bei der Inspektion und Wartung regelmäßig überprüft und ggf. ausgetauscht werden.



Hinweis: Obwohl es sich um Verschleißteile handelt, übernehmen wir bei diesen Teilen eine eingeschränkte Gewährleistungsfrist von 6 Monaten.

D Installation

1 | Allgemeine Einbauhinweise

Der Aufstellort muss genügend Platz bieten, ein ausreichend großes und belastbares Fundament ist vorzusehen. Der Technikraum muss eine Belüftung und einen Kanalanschluss besitzen, des Weiteren muss der Technikraum frostsicher sein. Die notwendigen Anschlüsse sind vor Beginn der Installationsarbeiten einzurichten. Maße und Anschlussdaten sind in Tabelle C-1 zusammengefasst.



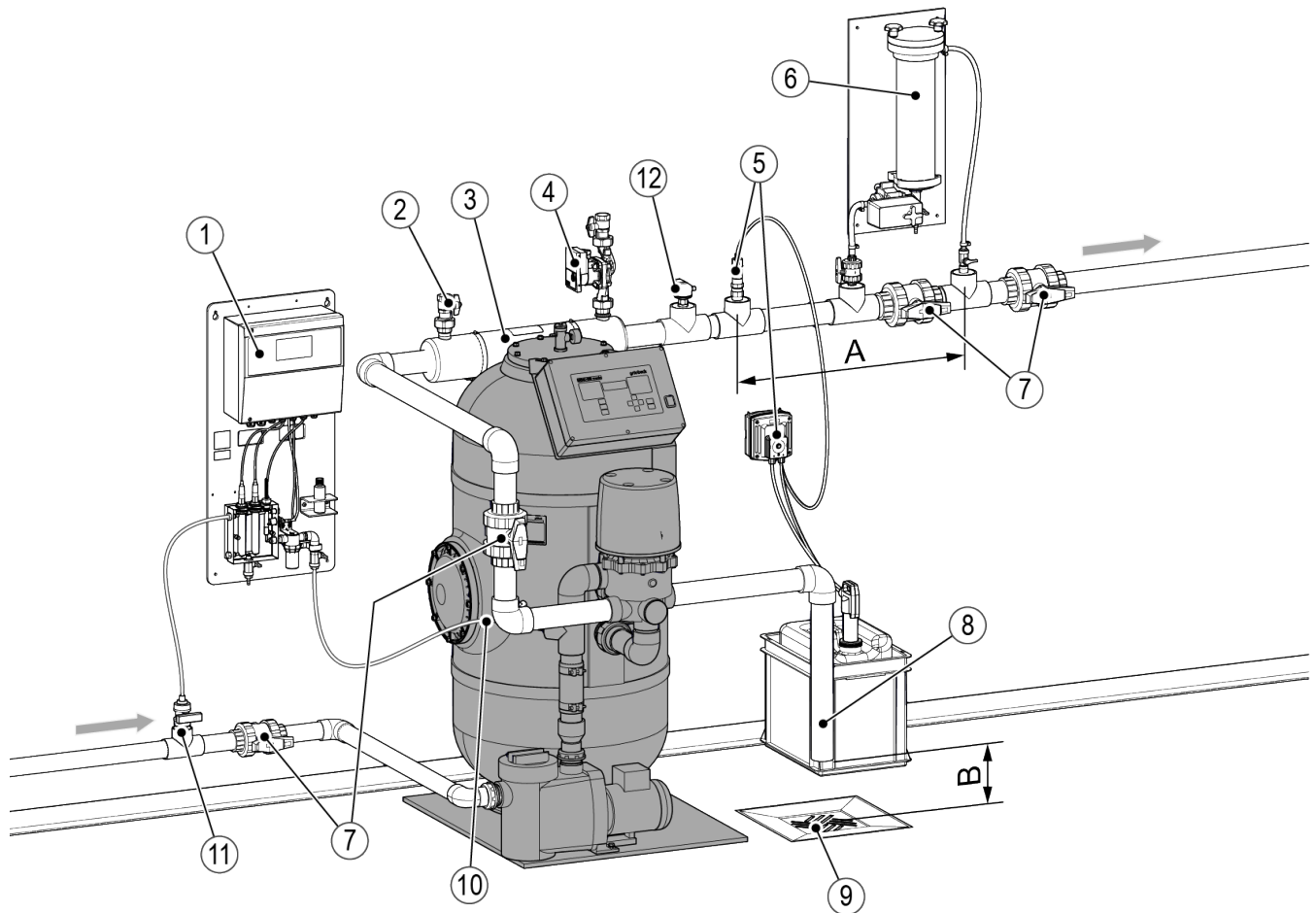
Hinweis: Für die Installation von Filteranlagen mit Zubehör (vgl. Kap. C, 6.2) sind zusätzlich die dort beigefügten Betriebsanleitungen zu beachten.

2 | Vorbereitende Arbeiten

1. Filteranlage auspacken.
2. Auf Vollständigkeit und einwandfreien Zustand prüfen.
3. Filteranlage am vorgesehenen Standort aufstellen.

Die Filteranlage auf ein geeignetes Fundament platzieren, der Aufstellungsraum muss ausreichend belüftet und darf nicht überflutungsgefährdet sein. Die Filteranlage sollte für Wartungs- und Reparaturarbeiten leicht zugänglich sein. Für das Wechseln des Filtermaterials sind beim GENO-mat F 500/600/610 A als Mindestraumhöhe ca. 1200 mm, 1600 mm bzw. 1800 mm erforderlich. Die Filteranlage sollte unterhalb des Wasserspiegels (max. 3 m) aufgestellt werden. In Ausnahmefällen kann die Filteranlage max. 3 m über dem Wasserspiegel montiert werden.

3 | Hydraulische Installation



- | | |
|---|---|
| ① Mess- und Regelanlage spaliQ Professional | ⑦ Bauseitige Absperrventile |
| ② Heizungsrücklauf | ⑧ Rückspülwasserleitung (Kanal) |
| ③ Kompaktwärmetauscher GENO-WT-K | ⑨ Bodenablauf |
| ④ Heizungsvorlauf inkl. Heizungspumpe | ⑩ Messwasserentnahme |
| ⑤ pH-Dosieranlage GENO-Schlauflex | ⑪ Messwasserrückführung |
| ⑥ Einziehschleuse GENO-mat Standard | ⑫ Sicherheitseinrichtung Strömungswächter |
| A Dosierabstand (> 0,5 m) | B Freier Auslauf nach DIN-EN 1717 |

Abb. D-1: Sanitäranschluss GENO-mat F 610 A

Die Filteranlage darf auf keinen Fall als Festpunkt für Rohrleitungen dienen. Der Saugleitungsdurchmesser sollte mindestens gleich dem Durchmesser des Saugstutzens sein und muss den entstehenden Unterdruck standhalten, d.h. keine Druckschläuche sondern, wenn erforderlich, Vakuumschläuche verwenden. Die Saugleitung muss dicht und so kurz wie möglich sein. Starke Krümmungen sind zu vermeiden, weil dadurch die Strömungswiderstände in den Rohrleitungen die Förderleistung der Pumpe beeinträchtigen können.



Vorsicht: Die Filterpumpe bietet stirnseitig am Pumpengehäuse eine Anschlussmöglichkeit für den Rohwasseranschluss. Der Anschluss der bauseitigen Saugleitung am saugseitigen Anschluss der Umwälzpumpe muss mit der gelieferten Übergangverschraubung mit O-Ring-Abdichtung oder einem PVC-Übergang mit konischem Gewinde und Dichtungsband/Teflonband erfolgen. Die Verbindung ist vorsichtig anzuziehen, übermäßiges Anziehen vermeiden, da dies zu Beschädigungen der Anschlussgewinde führt. Rohrleitungsdimensionierung siehe Einbauschema oder Einbaubeispiel.

Wo lange Rohrleitungen mit vielen Krümmungen wegen der baulichen Bedingungen benötigt werden, muss der Durchmesser der Leitung vergrößert werden. Am Ausgang des Automatik-Mehrwegeventils besteht die Möglichkeit, den Messwasservorlauf für eine automatische Mess- und Regelanlage anzuschließen, werkseitig ist der Anschluss mittels einem 3/8“-Blindstopfen verschlossen.

Verbindliche Regeln



Die Installation einer Filteranlage ist ein wesentlicher Eingriff in die Sanitärinstallation und darf deshalb nur von einem zugelassenen Installationsbetrieb oder Schwimmbadbauer durchgeführt werden.

- Örtliche Installationsvorschriften und die allgemeinen Richtlinien beachten.



Hinweis: Der Kanalanschluss muss senkrecht nach unten und nach DIN EN 1717 ausgeführt werden. Ein freier Auslauf am Kanalanschluss ist unbedingt einzuhalten, um eine Rückverkeimung aus dem Kanal zu vermeiden.

- Kanalanschluss (mindestens DN 100) zur Ableitung des Rückspülwassers vorsehen.
- Im Aufstellungsraum muss ein Bodenablauf (DN 100) vorhanden sein. Ist dies nicht der Fall, muss eine entsprechende Wasserstoppeinrichtung installiert werden.



Warnung! Bodenabläufe, die an die Hebeanlage abgeleitet werden, sind bei Stromausfall außer Funktion.

4 | Filterfüllungen

4.1 Filteranlage GENO-mat F 500 A



Hinweis: Automatik-Mehrwegeventil demontieren, Filterdüsen auf Unversehrtheit überprüfen und vor der Filterbefüllung das Steigrohr mit der mitgelieferten Befüllungs- und Zentrierungshilfe aus Karton verschließen. Filterbehälter zu ca. 1/3 mit Wasser befüllen, dadurch verteilt sich das Filtermaterial gleichmäßiger und die unteren Filterdüsen werden geschützt.



Hinweis: Liefermenge der Filterschicht ist nicht gleich Füllmenge. Beachten Sie die angegebene Füllmenge.

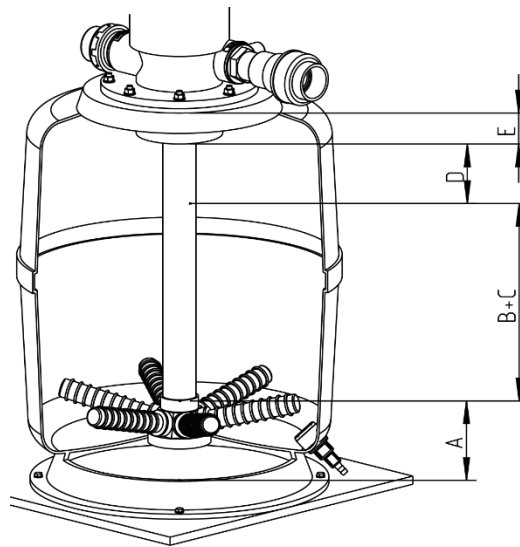


Abb. D-2: Schüttschema zu GENO-mat F 500

Quarzsand-Filterfüllung F 500

200 840

(A) Tragschicht 25 kg (Körnung 1,0 bis 2,2 mm)

(B+C) Filterschicht 37,5 kg (Körnung 0,4 bis 0,8 mm)

(D+E) Freibord (kein Filtermaterial)

AFM-Filterfüllung F 500 (Glasgranulat)

240 180

(A) Tragschicht 21 kg (Körnung 1,0 bis 2,0 mm)

(B+C) Filterschicht 32 kg (Körnung 0,5 bis 1,0 mm)

(D+E) Freibord (kein Filtermaterial)



Hinweis: Befüllungs- und Zentrierungshilfe vom Steigrohr entfernen, Dichtfläche reinigen und O-Ring fetten. Es ist zu beachten, dass das Automatik-Mehrwegeventil nach der Befüllung gleichmäßig über Kreuz angezogen wird.

4.2 Filteranlage GENO-mat F 600 A



Hinweis: Schwarzen Behälterdeckel demontieren, Filterdüsen auf Unversehrtheit überprüfen und vor der Filterbefüllung den oberen Trichter (z. B. stabile Tüte) verschließen. Filterbehälter zu ca. 1/3 mit Wasser befüllen, dadurch verteilt sich das Filtermaterial gleichmäßiger und die unteren Filterdüsen werden geschützt.



Hinweis: Hydroanthrazit N vor Inbetriebnahme mindestens 24 Stunden wässern.

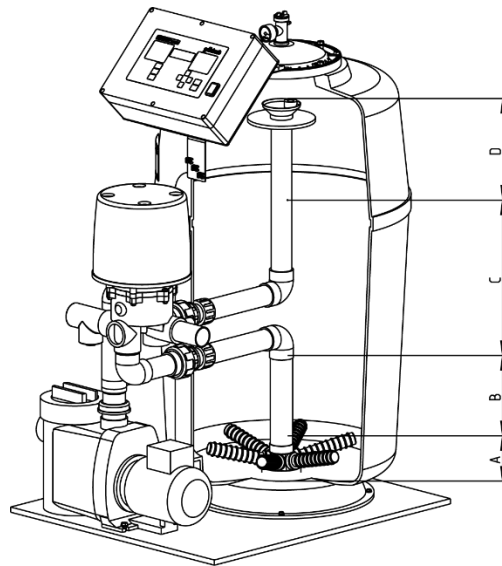


Abb. D-3: Schüttschema zu GENO-mat F 600 A

Quarzsand-Filterfüllung F 600

200 560

- (A) Tragschicht 50 kg (Körnung 3,0 bis 5,6 mm)
- (B) Filterschicht 75 kg (Körnung 1,0 bis 2,2 mm)
- (C) Filterschicht 75 kg (Körnung 0,4 bis 0,8 mm)
- (D) Freibord (kein Filtermaterial)

Hydroanthrazit-Filterfüllung F 600

200 565

- (A) Tragschicht 50 kg (Körnung 3,0 bis 5,6 mm)
- (B) Filterschicht 75 kg (Körnung 1,0 bis 1,2 mm)
- (C) Filterschicht 50 l (Anthrazitkohle 1,4 bis 2,5 mm)
- (D) Freibord (kein Filtermaterial)

AFM-Filterfüllung F 600 (Glasgranulat)

241 800

- (A) Tragschicht 42 kg (Körnung 1,0 bis 2,0 mm)
- (B+C) Filterschicht 105 kg (Körnung 0,5 bis 1,0 mm)
- (D) Freibord (kein Filtermaterial)



Hinweis: Tüte von dem oberen Trichter entfernen, Dichtfläche reinigen und O-Ring fetten. Es ist zu beachten, dass der Behälterdeckel nach der Befüllung gleichmäßig über Kreuz angezogen wird.

4.3 Filteranlage GENO-mat F 610 A



Hinweis: Schwarzen Behälterdeckel demontieren, Filterdüsen auf Unversehrtheit überprüfen und vor der Filterbefüllung den oberen Trichter (z. B. stabile Tüte) verschließen. Filterbehälter zu ca. 1/3 mit Wasser befüllen, dadurch verteilt sich das Filtermaterial gleichmäßiger und die unteren Filterdüsen werden geschützt.



Hinweis: Hydroanthrazit N vor Inbetriebnahme mindestens 24 Stunden wässern.

Quarzsand-Filterfüllung F 610 242 185

- (A) Tragschicht 50 kg (Körnung 3,0 bis 5,6 mm)
- (B) Filterschicht 75 kg (Körnung 1,0 bis 2,2 mm)
- (C) Filterschicht 200 kg (Körnung 0,4 bis 0,8 mm)
- (D) Freibord (kein Filtermaterial)

Hydroanthrazit-Filterfüllung F 610 242 190

- (A) Tragschicht 50 kg (Körnung 1,0 bis 2,2 mm)
- (B) Filterschicht 125 kg (Körnung 0,4 bis 0,8 mm)
- (C) Filterschicht 100 l (Anthrazitkohle 1,4 bis 2,5 mm)
- (D) Freibord (kein Filtermaterial)

AFM-Filterfüllung F 610 (Glasgranulat) 242 180

- (A) Tragschicht 63 kg (Körnung 1,0 bis 2,0 mm)
- (B+C) Filterschicht 147 kg (Körnung 0,5 bis 1,0 mm)
- (D) Freibord (kein Filtermaterial)



Hinweis: Tüte von dem oberen Trichter entfernen, Dichtfläche reinigen und O-Ring fetten. Es ist zu beachten, dass der Behälterdeckel nach der Befüllung gleichmäßig über Kreuz angezogen wird.

5 | Elektrische Installation

Die elektrische Installation darf nur von einem zugelassenen Elektro-Fachmann nach den Vorschriften der Elektro-Versorgungs-Unternehmen (EVU) und den gültigen VDE-Bestimmungen durchgeführt werden. Eine FI-Schutzeinrichtung (Auslösestrom 30 mA) ist bauseits vorzusehen. Der elektrische Anschluss erfolgt über 230V/50Hz Wechselstromnetz oder 400V/50Hz Drehstromnetz.



Vorsicht! Elektrische Arbeiten an der Umwälzpumpe bzw. Filteranlage dürfen nur im spannungslosen Zustand durchgeführt werden. Die Drehrichtungsprüfung (nur bei Drehstrompumpen erforderlich) des Motors muss mit dem Richtungspfeil auf der schwarzen Rückwand des Pumpengehäuses übereinstimmen und darf kurzzeitig bei unbefüllter Umwälzpumpe durchgeführt werden. Durch kurz aufeinander folgendes Ein- und Ausschalten ist die Drehrichtung zu prüfen. Bei falscher Drehrichtung zwei beliebige Phasen L1, L2 oder L3 am Netzanschluss tauschen.

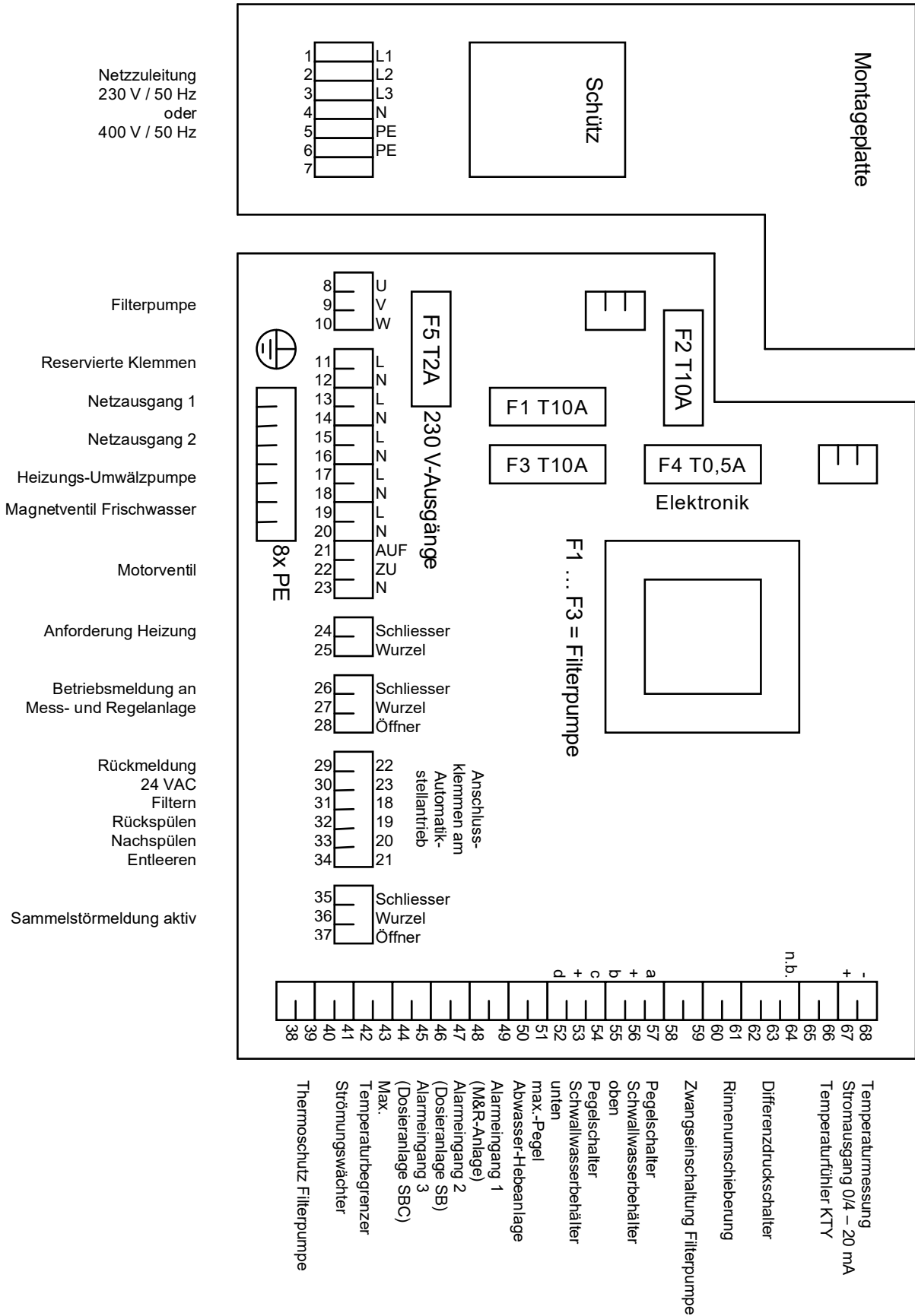


Die hier beschriebenen Arbeiten dürfen nur von geschultem Fachpersonal durchgeführt werden. Es wird empfohlen, die Inbetriebnahme durch den Werks-/Vertragskundendienst der Firma Grünbeck vornehmen zu lassen.



Warnung! Vor jeder Montage bzw. Demontage oder Eingriffen in die Steuerung bzw. Umwälzpumpe ist die Stromzufuhr zu unterbrechen.

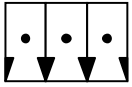
5.1 Anschlussschaltbild Grundplatine (GENO-BW-tronic)





Für Vernetzung:
Jumper gesteckt, wenn BW-tronic ein Endgerät ist

75 76 77

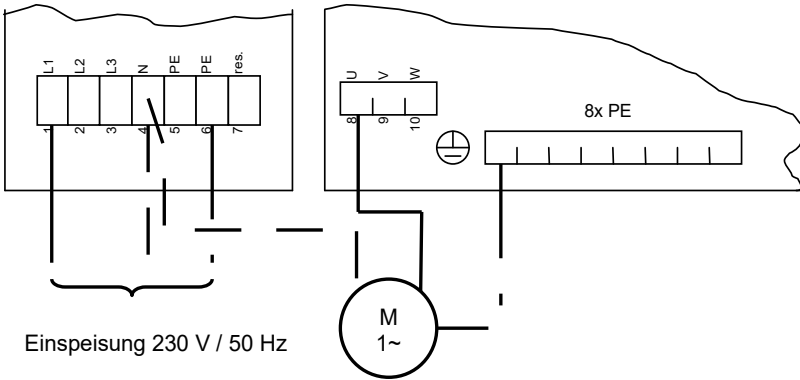


Für Vernetzung:
Jumper offen, wenn BW-tronic kein Endgerät ist

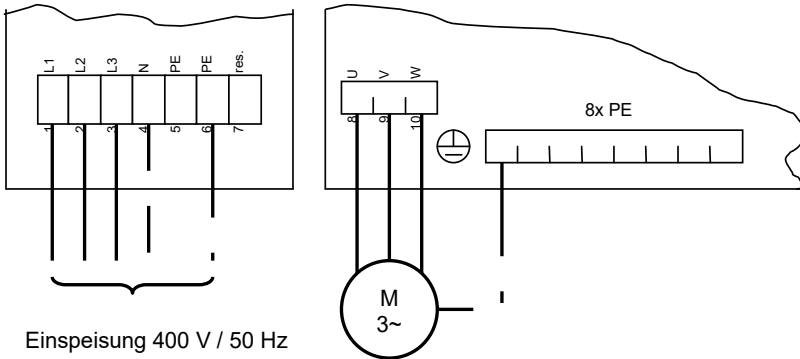
A B GND J1 J2

Abb. D-4: Anschlussschaltbild der seriellen Schnittstelle an der Displayplatine

Wechselstrompumpe 230 V



Drehstrompumpe 400 V



Wechselstrompumpe 230 V mit Nennstrom > 7 A (z. B. BADU TOP 20 WS)

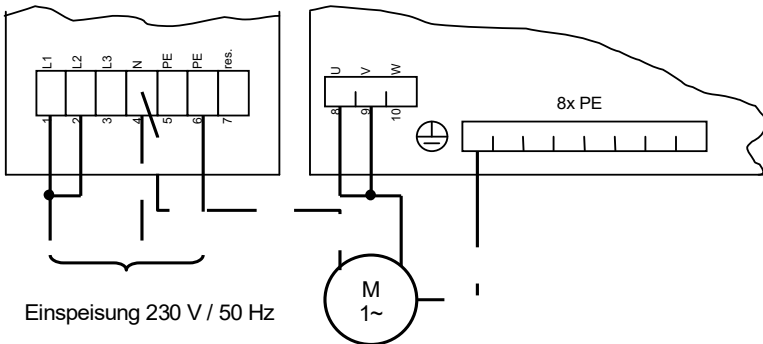




Abb. D-5: Anschlussbeispiele der Umwälzpumpe

Elektrischer Anschluss

Nr.	Funktion	Anmerkung
1	Netzzuleitung L1	Bauseitige Absicherung 16 A träge. Bei Wechselstrom-Pumpen mit Stromaufnahme > 7 A die Klemmen 1 und 2 miteinander brücken.
2	Netzzuleitung L2	
3	Netzzuleitung L3	
4	Netzzuleitung /Filterpumpe N	
5	Netzzuleitung PE	
6	PE	
7	Reserviert	 Warnung! Unter keinen Umständen ändern oder zusätzlich etwas anschließen!
8	Filterpumpe U	Die Ausgänge für die Filterpumpe sind intern über die Sicherungen F1-F3 mit 10 A träge abgesichert. Bei Wechselstrom-Pumpen mit Stromaufnahme > 7 A die Klemmen 8 und 9 miteinander brücken.
9	Filterpumpe V	
10	Filterpumpe W	
8x PE	Schutzleiter	Sind verbunden mit den Klemmen 5 und 6.
Die 230 V~ - Ausgänge der Klemmen 11–22 sind intern über die Sicherung F5 mit 2 A träge abgesichert.		
11	Schütz Filterpumpe L	 Warnung! Reserviert für interne Verdrahtung – unter keinen Umständen ändern oder zusätzlich etwas anschließen!
12	Schütz Filterpumpe N	
13	Netzausgang 1 L	Spannungsversorgung 230 V~ für Desinfektion, z. B. Dosieranlage SB(C), UV-Entkeimung ... Die Spannung liegt gleichzeitig mit der Filterpumpe im Hand- oder Automatikbetrieb an.
14	Netzausgang 1 N	
15	Netzausgang 2 L	Spannungsversorgung 230 V~ für Desinfektion, z. B. Dosieranlage SB(C), Dosieranlage SBF... Die Spannung liegt entweder zeitgesteuert oder gleichzeitig mit der Filterpumpe im Hand- oder Automatikbetrieb an.
16	Netzausgang 2 N	
17	Heizungsumwälzpumpe L	Spannungsversorgung 230 V~ für Heizungsumwälzpumpe. Die Spannung ist nur verfügbar und wird automatisch geschaltet, wenn im Menü Konfiguration eine Heizeinheit programmiert ist.
18	Heizungsumwälzpumpe N	
19	Magnetventil Frischwasser L	Spannungsversorgung 230 V~ für Magnetventil Frischwasser für die automatische Frischwasser-Nachspeisung (nur falls eine Pegelsteuerung an Klemmen 52 ...57 vorhanden ist).
20	Magnetventil Frischwasser N	

Nr.	Funktion	Anmerkung
21	Motorventil L _{auf}	Spannungsversorgung 230 V~ für ein Motorventil. Der Ausgang kann wahlweise zur Rinnenreinigung oder bei kleinen Rohwasserspeichern zur Rückspülung genutzt werden, siehe Menü „Konfiguration“.
22	Motorventil L _{zu}	
23	Motorventil N	
Die potentialfreien Kontakte der Klemmen 24–28 und 35–37 sind mit max. 230 VAC, 4 A belastbar.		
24	Potentialfreier Kontakt Anforderung Heizung Schließer	Freigabesignal für eine Heizung. Die Funktion ist nur verfügbar, wenn im Menü Konfiguration eine Heizeinheit und ein Temperatursensor programmiert sind. Der Kontakt ist geschlossen, wenn die Badewassertemperatur < Sollwert ist.
25	Potentialfreier Kontakt Anforderung Heizung Wurzel	
26	Potentialfreier Kontakt Freigabe Mess- und Regelanlage Schließer	Potentialfreies, aktives Freigabesignal für eine Mess- und Regelanlage. Der Kontakt 26-27 ist geschlossen, wenn die Filteranlage im Hand- oder Automatikbetrieb ist und die Filterpumpe läuft.
27	Potentialfreier Kontakt Freigabe Mess- und Regelanlage Wurzel	
28	Potentialfreier Kontakt Freigabe Mess- und Regelanlage Öffner	
Die potentialfreien Kontakte der Klemmen 24–28 und 35–37 sind mit max. 230 VAC, 4 A belastbar.		
29	Rückmeldung Automatik-Stellantrieb	Verbindungsleitung zum Automatik-Stellantrieb. Die Signale werden nur dann ausgewertet, wenn im Menü Konfiguration ein Automatik-Stellantrieb programmiert ist.
30	24 V~ Automatik-Stellantrieb	
31	Stellung Filtern Automatik-Stellantrieb	
32	Stellung Rückspülen Automatik-Stellantrieb	
33	Stellung Nachspülen Automatik-Stellantrieb	
34	Stellung Entleeren Automatik-Stellantrieb	
35	Potentialfreier Kontakt Sammelstörung Schließer	Potentialfreier, aktiver Sammelstörkontakt. Der Kontakt 35-36 ist geschlossen, wenn die Netzspannung vorhanden und die Steuerung eingeschaltet ist und kein Fehler vorliegt.
36	Potentialfreier Kontakt Sammelstörung Wurzel	
37	Potentialfreier Kontakt Sammelstörung Öffner	

Nr.	Funktion	Anmerkung
Die Eingangssignale der Klemmen 38 – 63 sind für Anschluss von potentialfreien Kontakten ausgelegt. An den mit „+“ gekennzeichneten Klemmen liegt die Geberspannung 24 VDC an.		
38	Thermoschutz Filterpumpe +	In die Filterpumpe integrierter Thermoschutz (Öffner) (Typen FBS ... von Wilo).
39	Thermoschutz Filterpumpe	Bei Verwendung einer Filterpumpe ohne Thermoschutz muss dies im Menü Konfiguration so programmiert werden (nicht bei Typen Filtra ... von KSB und GENO -Top ... von Speck).
40	Strömungswächter +	Strömungswächter zur Durchflussüberwachung (Voreinstellung: Schließer).
41	Strömungswächter	Das Signal wird nur ausgewertet, wenn im Menü Konfiguration ein Strömungswächter programmiert ist.
42	Max. Temperaturbegrenzer +	Sicherheitsthermostat (Solleinstellwert 40 °C) zur Überwachung der Badewassertemperatur (nur Öffner möglich).
43	Max. Temperaturbegrenzer	Das Signal wird nur ausgewertet, wenn im Menü Konfiguration ein max. Temperaturbegrenzer programmiert ist.
44	Störmeldeeingang 3 +	Alarmeingang (nur Schließer möglich) für z. B. Desinfektion (Vordefinierter Alarm-Meldetext: „Dosieranlage SBC“).
45	Störmeldeeingang 3	Das Signal wird nur ausgewertet, wenn im Menü Konfiguration alle drei Alarmeingänge programmiert sind und während Netzausgang 2 aktiv ist.
46	Störmeldeeingang 2 +	Alarmeingang (nur Schließer möglich) für z. B. Solarsteuerung (Vordefinierter Alarm-Meldetext: „Dosieranlage SB“).
47	Störmeldeeingang 2	Das Signal wird nur ausgewertet, wenn im Menü Konfiguration mindestens zwei Alarmeingänge programmiert sind und während Netzausgang 1 aktiv ist.
48	Störmeldeeingang 1 +	Störmeldeeingang (nur Schließer möglich) für z. B. Mess- und Regelanlage (Vordefinierter Störungsmeldetext: „M&R-Anlage“).
49	Störmeldeeingang 1	Das Signal wird nur ausgewertet, wenn im Menü Konfiguration mindestens ein Störmeldeeingang programmiert ist.
50	Max. Pegel Abwasserhebeanlage +	Potentialfreier Pegelschalter Abwasserhebeanlage (nur Öffner möglich).
51	Max. Pegel Abwasserhebeanlage	Das Signal wird nur ausgewertet, wenn im Menü Konfiguration ein Pegelschalter Abwasserhebeanlage programmiert ist.
52	Pegel „d“ Rohwasserspeicher	An den Klemmen 53 und 56 steht die Geberspannung 24 VDC zur Verfügung.
53	Pegelschalter Rohwasserspeicher +	Bei Schwimmbädern mit Oberflächenabsauger muss im Menü „Konfiguration“ / Ein-/Ausgänge / Pegelsteuerung vorhanden NEIN programmiert werden.
54	Pegel „c“ Rohwasserspeicher	

Nr.	Funktion	Anmerkung	
55	Pegel „b“ Rohwasserspeicher	Pegel a:	Überschreiten: Einschalten der Filterpumpe außerhalb der Filterlaufzeiten im Automatikbetrieb.
56	Pegelschalter Rohwasserspeicher +	Pegel b:	Unterschreiten: Ausschalten der Filterpumpe.
57	Pegel „a“ Rohwasserspeicher	Pegel b:	Überschreiten: Schließen des Nachspeise-Magnet-ventils.
		Pegel c:	Unterschreiten: Öffnen des Nachspeise-Magnet-ventils.
		Pegel c:	Überschreiten: Wiedereinschalten der Filterpumpe.
		Pegel d:	Unterschreiten: Ausschalten der Filterpumpe (Trockenlaufschutz).
58	Zwangseinschaltung Filterpumpe +	Befehl einer vorgeschalteten Solarsteuerung an die BW-tronic, dass im Automatikbetrieb außerhalb vordefinierter Filterlaufzeiten die Filterpumpe eingeschaltet wird (nur Schließer möglich).	
59	Zwangseinschaltung Filterpumpe		
60	Rinnenumschieberung +	Externer rastender Schalter für Rinnenreinigung (nur Schließer möglich). Das Signal wird nur ausgewertet, wenn im Menü Konfiguration ein externer Schalter Rinnenreinigung programmiert ist.	
61	Rinnenumschieberung		
62	Differenzdruckschalter +	Differenzdruckschalter für Rückspülauslösung während Hand- oder Automatikbetrieb (nur Schließer möglich).	
63	Differenzdruckschalter		
64	Reserviert	 Warnung! Unter keinen Umständen ändern oder zusätzlich etwas anschließen!	
65	Temperaturfühler KTY	Temperaturfühler zur Messung der Wassertemperatur (nur KTY möglich). Das Signal wird nur ausgewertet, wenn im Menü Konfiguration ein Temperaturfühler programmiert ist.	
66	Temperaturfühler KTY		
67	Temperaturmessung Stromausgang 0/4 – 20 mA +	Normsignalausgang mit dem ggf. abgeglichenen Temperatur-Signal (Voreinstellung 0 – 20 mA) 1... 40 °C. Das Signal steht nur zur Verfügung, wenn ein Temperaturfühler angeschlossen ist.	
68	Temperaturmessung Stromausgang 0/4 – 20 mA -		
75	RS 485 „A“	Serielle Schnittstelle auf der Display-Platine zum Anschluss eines PC, seriellen Druckers oder Vernetzung mit GENO-BW-Tip-control, Mess- und Regelanlage spaliQ Professional bzw. GENO-CPR-tronic 02 . . .	
76	RS 485 „B“		
77	Masse		

E Inbetriebnahme



Die hier beschriebenen Arbeiten dürfen nur von geschultem Fachpersonal durchgeführt werden. Es wird empfohlen, die Inbetriebnahme durch den Werks-/Vertragskundendienst der Firma Grünbeck vornehmen zu lassen.

1 | Erstbefüllung des Beckens

Bei Stahlbetonbecken sollte die Dichtigkeitsprüfung zum Nachweis der Wasserundurchlässigkeit durch eine 14-tägige Probebefüllung bereits mit chloriertem Wasser nachgewiesen werden.

Bevor nach Verfließung das Becken befüllt wird, muss eine gründliche Reinigung erfolgen, um Rückstände, die beim Verfugen entstanden sind, bzw. Baustellenschmutz zu entfernen. Wird auf die Reinigung verzichtet, ist die Basis für eine spätere Verkeimung geschaffen, aus der ein Befall durch Mikroorganismen hervorgehen kann.

Für die Reinigung des Schwimmbeckens sollten chlorbleichlaugehaltige Reiniger eingesetzt werden, um eventuell geringe Keimherde abzutöten. Vor Befüllung des Beckens müssen alle Rückstände an Reinigungsmitteln gründlich in den Kanal ausgewaschen werden. Beckenwände vor dem Befüllen mit Chlorwasser einstreichen, um eine Algenbildung zu verhindern.



Hinweis: Das Beckenwasser sollte unmittelbar nach der Befüllung mit Chlor versetzt werden. Unabhängig von der Aufbereitungstechnik, mit der das Becken anschließend betrieben wird, ist dieses mindestens 2 Wochen lang mit einer erhöhten Chlorkonzentration von mindestens 2 mg/l einzufahren.

2 | Filteranlage vorbereiten

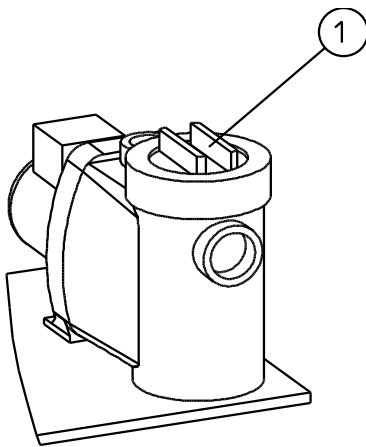


Abb. E-1: Umwälzpumpe

- Vor der Inbetriebnahme ist eine Sichtkontrolle und Dichtigkeitsprüfung durchzuführen, d.h. alle Verschraubungen, Ventile und Rohrverbindungen sind zu prüfen.
- Becken muss mit Wasser gefüllt sein.
- Alle Absperrventile in der Saug- und Druckleitung öffnen.
- Die Leitungen für den Umwälzkreislauf sind gegebenenfalls zu entlüften.
- Den durchsichtigen Deckel (Pos. 1) der Umwälzpumpe öffnen, bis die Umwälzpumpe vollständig mit Wasser gefüllt ist, ggf. mit Wasser kpl. befüllen.
- Damit die sandigen Bestandteile und der Staub (auch Unterkornanteil genannt) des neuen Filtersandes entfernt werden, ist die Anlage vor dem Filterbetrieb mindestens einmal rückzuspülen. Die Anlage ist ausreichend rückgespült, wenn das Rückspülwasser zum Kanal klar ist (über transparentes Rohrstück zu beobachten). Die Anlage ist anschließend nachzuspülen.
- Mittels dem manuellen Be- und Entlüfter ist die Filteranlage bei der Erstinbetriebnahme zu entlüften. Der Be- und Entlüfter ist während des Filterbetriebs leicht zu öffnen und sobald Wasser austritt wieder zu schließen.

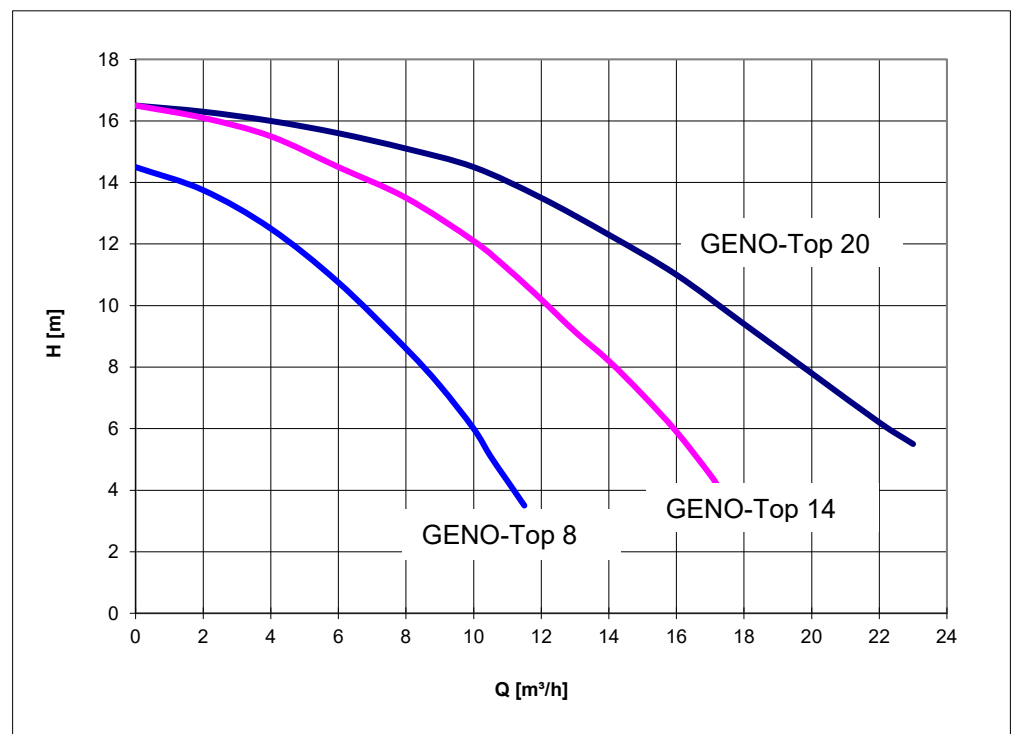


Abb. E-2: Pumpenkennlinien GENO-Top 8,14 bzw. 20

3 | Filteranlage in Betrieb nehmen



Hinweis: Wir empfehlen, die Betriebsanleitung in Anlagennähe aufzubewahren. Diese kann z. B. nach der Inbetriebnahme auf der grauen Abdeckhaube abgelegt werden.

- Der Anfangsfilterdruck (siehe Manometer am Filterbehälter) im Filterbetrieb bei der Inbetriebnahme über einen druckseitigen Kugelhahn auf ca. 0,9 bar einstellen und im Deckblatt des Betriebshandbuchs notieren. Da bei einem Filterdruckanstieg von 0,2 - 0,3 bar über dem Filteranfangsdruck eine Rückspülung erforderlich wird.



Hinweis: Das Betriebshandbuch finden Sie im Anhang der Betriebsanleitung. Achten Sie darauf, dass bei der Inbetriebnahme der Filteranlage alle Daten auf dem Deckblatt des Betriebshandbuchs eingetragen und die erste Spalte der Checkliste ausgefüllt werden.

- Filteranlage über GENO-BW-tronic (siehe Kapitel F-2) in die Position „Filtration“ bringen und während der Betriebsphase die Dichtigkeit der Anlagenkomponenten beurteilen.
- Ordnungsgemäße Funktion der Filteranlage prüfen und Betreiber bzw. Kunden die Anlagenfunktionen und die Bedienung der GENO-BW-tronic erklären.
- Die Inbetriebnahme kann abgeschlossen werden, wenn diese ordnungsgemäß im Betriebshandbuch dokumentiert wurde.

F Bedienung

1 | Einleitung

Die Filteranlage GENO-mat F 500/600/610 A ist eine vollautomatische Anlage, welche je nach Beckenart und Beckenbelastung mehrere Stunden pro Tag für die Filtration des Beckenwassers verantwortlich ist. Während der Filtration sammeln sich Schmutzteilchen im Filter na und der Filterdruck steigt.

Steigt der Druck um 0,2 – 0,3 bar (siehe Manometer am Mehrwegeventil bzw. am Filterbehälterdeckel) über den Anfangsdruck (Druck bei Inbetriebnahme) muss der Filter rückgespült werden.

Unabhängig vom Druckanstieg sollte der Filter in Abhängigkeit der Schmutzbelastungen an einem oder mehreren Tagen in der Woche rückgespült werden.



Aus hygienischen Gründen muss der Filter jedoch mindestens einmal wöchentlich rückgespült werden. Ebenso ist vor bzw. nach längeren Stillstandszeiten ein Rückspülvorgang durchzuführen. Die Durchführung einer Rückspülung ist im Kapitel H-2.1 beschrieben.

2 | Steuerung GENO-BW-tronic

Filtern Falls sich der Automatik-Stellantrieb nicht in der Position Filtern befindet wird die Filterpumpe ausgeschaltet. Mit dem Automatik-Stellantrieb wird der Ventilteller des Automatik-Mehrwegeventils in die Filterstellung gedreht. Die Filterpumpe schaltet ein und filtriert das Badewasser. Die Funktion Filtern wird im Hauptmenü angezeigt.

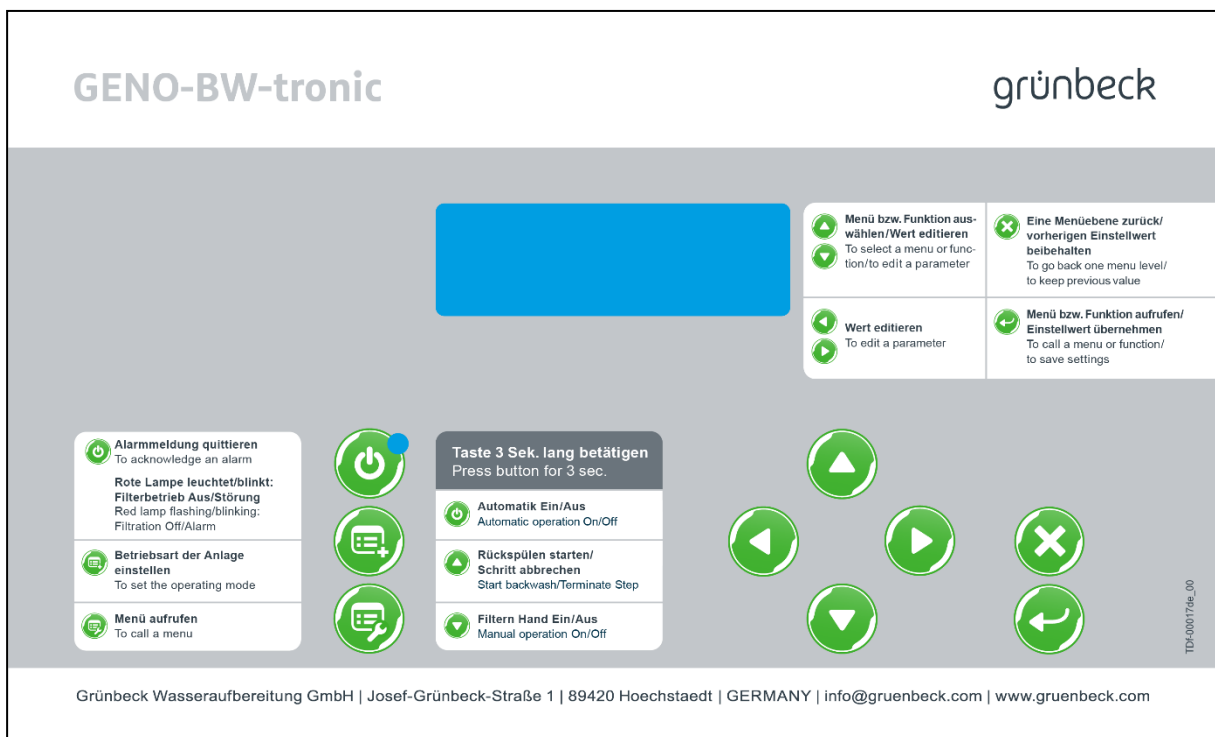
Rückspülen Wird durch die Zeitprogrammierung, Differenzdrucksignal oder Handauslösung ein Rückspülvorgang ausgelöst, schaltet die Filterpumpe aus. Der Automatik-Stellantrieb dreht den Ventilteller des Automatik-Mehrwegeventils in die Rückspülstellung. Nach ca. 1 Minute schaltet die Filterpumpe wieder ein und das im Filterbehälter enthaltene Filtermaterial wird von unten nach oben rückgespült. Dieser Vorgang ist nach ca. 2,5 Minuten (werkseitige Einstellung) beendet. Die Filterpumpe schaltet nun wieder für ca. 1 Minute aus, währenddessen dreht der Stellantrieb den Ventilteller in die Nachspülstellung. Die Filterpumpe schaltet für ca. 0,8 Minuten ein, dadurch werden die an der unteren Verteilervorrichtung anlagernden Schmutzpartikel abgespült und zur Kanalisation abgegeben. Die Filterpumpe schaltet wiederum aus und der Ventilteller wird in die Filterstellung gedreht. Die Filterpumpe schaltet ein. Die komplette Rückspülung ist nach ca. 8 - 9 Minuten abgeschlossen. Die jeweiligen Funktionen (Rückspülen, Nachspülen) werden im Hauptmenü angezeigt.




Entleeren Die Filterpumpe schaltet für ca. 1 Minute aus. Mit dem Automatik-Stellantrieb wird der Ventilteller des Automatik-Mehrwegeventils in die Entleerungsstellung gedreht. Die Filterpumpe schaltet ein und fördert den Beckeninhalt zum Kanalananschluss, solange bis die Betriebsart umgeschaltet wird. Die Filterpumpe muss rechtzeitig per Hand ausgeschaltet werden.







(z. B.  „Anlage AUS . . . o.k.“ ). Die Funktion Entleeren wird im Hauptmenü angezeigt.

Aus Die Filterpumpe wird ausgeschaltet und der Automatik-Stellantrieb wird in die Position Filtern gefahren.

2.1 Bedienfolie



Taste	Funktion
	Alarmmeldung quittieren (während die Meldung im Display angezeigt wird) > 3 Sek. betätigen: Automatikbetrieb Ein-/Ausschalten (Filterlaufzeiten) Rote Lampe leuchtet: Filterbetrieb aus / Rote Lampe blinkt: Störung
	Zugang zu Funktionen Menü zum Einstellen der Betriebsart: AUS/Hand/Automatik/Rückspülen/Entleeren
	Umschalten von der Grundanzeige zu den Menüs Bedienung/Konfiguration/Kundendienst

	Eine Menüebene zurückschalten oder Vom Hauptmenü in die Grundanzeige zurückschalten oder Verwerfen eines geänderten Wertes und Beibehalten des alten Wertes	
	Aufrufen eines Untermenüs oder einer Funktion oder Übernehmen eines geänderten Wertes	
	Navigation innerhalb eines Menüs Editieren eines Wertes/Textes	> 3 Sek. betätigen: Rückspülung auslösen / Schritt abrechnen (wenn Filterpumpe läuft)
	Zwischen mehreren aktuell anstehenden Alarmmeldungen blättern	
	Editieren eines Wertes/Textes	
	Umschalten zwischen Alarmmeldung(en) und Grundanzeige	

Bei ausgeschalteter Displayhinterleuchtung wird mit jedem Tastendruck zunächst die Hinterleuchtung eingeschaltet. Um die eigentliche Funktion auszuführen, muss die Taste noch einmal betätigt werden.

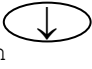

2.2 Grundsätzliches zum Display

Datum	Uhrzeit
Betriebsart:	Funktion
Temperatur:	... °C

Aufbau der Grundanzeige (die Temperatur wird nur angezeigt, wenn ein Temperatursensor angeschlossen und im Menü Konfiguration als vorhanden programmiert ist):

Datum	Uhrzeit
BW-tronic	
Anlagenbezeichnung	
Software:	V-.-

Nach Einschalten der Netzspannung erscheint für 15 Sekunden folgende Anzeige:

Bedienung:	
 Filterlaufzeiten	
Rueckspuelzeiten	
Temperatur-Sollwert	

In der ersten Zeile des Displays ist die Bezeichnung des Menüs angegeben. Mithilfe der Tasten ▼ und ▲ können die Menüpunkte angesteuert werden. Ist in der rechten Ecke oben ein Pfeil (↓, ↑ oder ↕) zu sehen, ist die Liste der anwählbaren Menüpunkte länger, als im Display dargestellt werden kann.

BEDIENUNG:

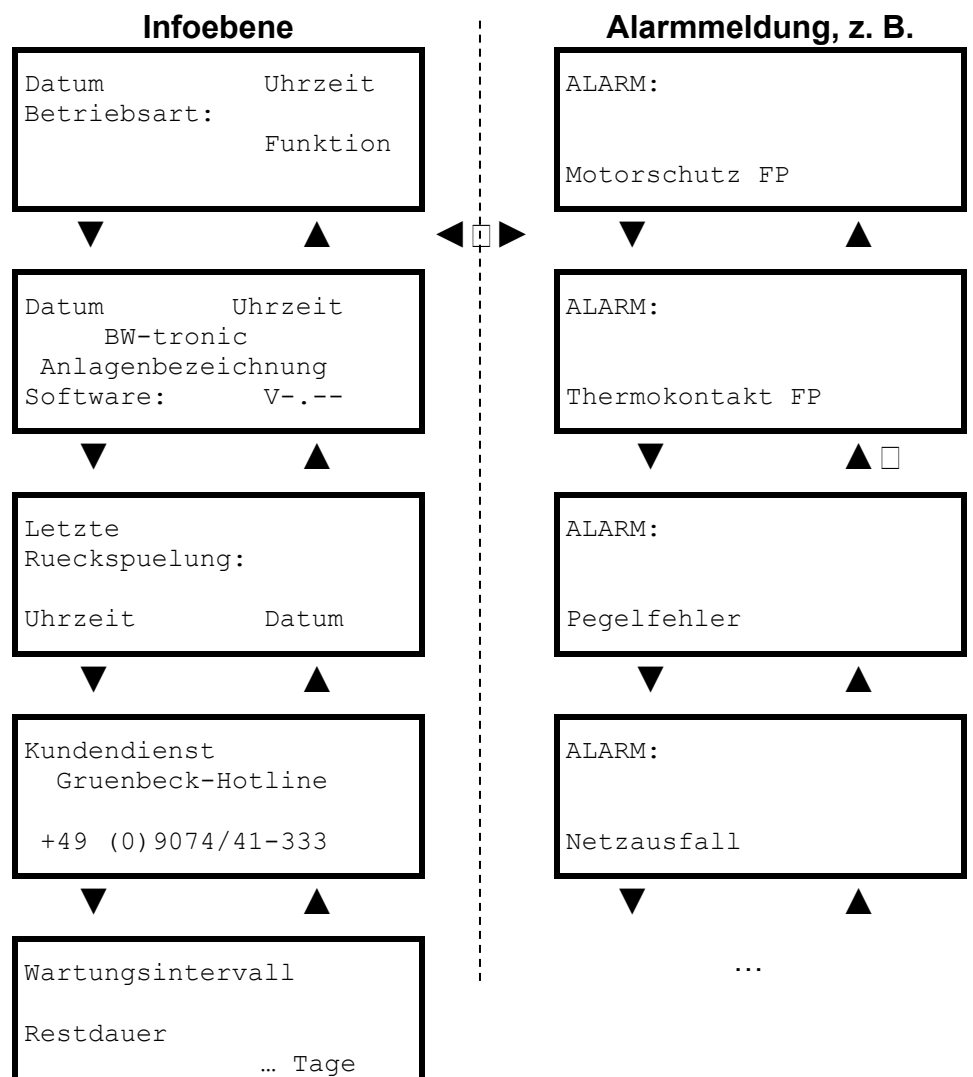
Code: 0000

Bei Menüs, die vor unbefugtem Zugriff geschützt sind, muss zuerst der dafür notwendige Code eingegeben werden (im Menü „Bedienung“ oder „Funktionen“ nur dann, wenn es vom Betreiber so programmiert wurde):

Aus allen Menüs wird, wenn keine Taste betätigt wird, automatisch nach 10 Minuten zur Grundanzeige zurückgesprungen. Ausnahme: Alarmmeldungen.

3.3 Aufbau des Infomenüs

Falls gleichzeitig eine oder mehrere Alarmmeldungen anstehen, kann mit den Tasten ◀ und ▶ zwischen der Infoebene und der Liste der aktuell anstehenden Alarme hin- und hergeschaltet werden.



2.4 Aufbau des Hauptmenüs

HAUPT-MENUE:

- Bedienung
- Konfiguration
- Kundendienst

Im Menü „Bedienung“ kann der Betreiber der Anlage die Funktionen an seine individuellen Bedürfnisse anpassen. Der Zugang zu diesem Menü ist werksseitig nicht über eine Codeabfrage gesichert.

Im Menü „Konfiguration“ sind werksseitig verschiedene Voreinstellungen bezüglich der Anlagenkonfiguration getroffen worden. Der Inbetriebnahmetechniker passt hier die Steuerung an die bauseits vorhandenen Gegebenheiten an. Das Menü ist grundsätzlich über eine Codeabfrage gesichert. Im Menü „Kundendienst“ sind verschiedene Service- und Hilfsfunktionen für die Fehlersuche durch den Werks/Vertragskundendienst abgelegt. Das Menü ist grundsätzlich über eine Codeabfrage gesichert.

2.5 Aufbau des Menüs „Bedienung“

Bedienung

- Filterlaufzeiten
- Rückspülzeiten
- Temperatur-Sollwert
- Datum, Uhrzeit
- Code Zugang Bediener

FILTERLAUFZEITEN:


■ Mo	07:00	-	11:00
Mo	*	17:00	- 20:00
Mo		00:00	- 00:00
Di	*	07:00	- 11:00
Di	*	17:00	- 20:00
Di		00:00	- 00:00
Mi	*	07:00	- 11:00
Mi	*	17:00	- 20:00
Mi		00:00	- 00:00
Do	*	07:00	- 11:00
Do	*	17:00	- 20:00
Do		00:00	- 00:00
Fr	*	08:00	- 10:00
Fr	*	13:00	- 15:00
Fr	*	18:00	- 20:00
Sa	*	08:00	- 10:00
Sa	*	13:00	- 15:00
Sa	*	18:00	- 20:00
So	*	08:00	- 10:00
So	*	13:00	- 15:00
So	*	18:00	- 20:00


Gemäß der programmierten Zeiten (Werkseinstellung – je nach individuellen Bedürfnissen veränderbar) findet, falls der Automatikbetrieb aktiv ist, die Filtration des Badewassers statt.

Pro Tag können bis zu drei Filterlaufzeiten programmiert werden, es werden nur die Filterlaufzeiten ausgeführt, die mit dem Stern „*“ markiert sind.

Programmierung:

Mit den Tasten ▲ und ▼ die gewünschte Zeile anwählen, mit Taste „Enter“ zunächst bis zur Spalte mit dem Stern „*“ springen und mit den Tasten ▲ und ▼ den Stern ein- oder ausschalten.

Danach mit der Taste  zur Startzeit (Stunden) weiterspringen und mit den Tasten ▲ und ▼ die gewünschte Zeit einstellen. Mit den Tasten ◀ und ▶ zwischen Einer- und Zehnerstelle des Stundenwertes hin- und herschalten.

Danach mit der Taste  zur Startzeit (Minuten) weiterspringen und mit den Tasten ▲ und ▼ die gewünschte Zeit einstellen. Mit den Tasten ◀ und ▶ zwischen Einer- und Zehnerstelle des Minutenwertes hin- und herschalten.

Gleichermaßen Stunden und Minuten für die Endzeit programmieren.

RUECKSPUELZEITEN:

Montag	00:00
Dienstag	00:00
Mittwoch	00:00
Donnerstag	00:00
Freitag	*09:00
Samstag	00:00
Sonntag	00:00

Gemäß der programmierten Zeiten (Werkseinstellung – je nach individuellen Bedürfnissen veränderbar) findet, falls der Automatikbetrieb aktiv ist, die Rückspülung der Filteranlage statt.

Pro Tag kann je eine automatische Rückspülung programmiert werden, es werden nur die Rückspülungen ausgeführt, die mit dem Stern „*“ markiert sind. Die Rückspülzeit darf auch außerhalb einer Filterlaufzeit sein.

Programmierung:
Wie bei „Filterlaufzeiten“

TEMPERATURSOLLWERT:
AKTUELL: NORMALTEMP.

Normaltemp.:	27.0 °C
Wintertemp.:	03.0 °C
Warmbaden:	32.0 °C

AKTUELL: der aktive Temperatur-Sollwert.

Programmierung der gewünschten Badewassertemperatur (nur möglich bei Anlagen mit Kompaktwärmetauscher und Temperatursensor).

NORMALTEMPERATUR: (Werkseinstellung 27 °C).

WINTERTEMPERATUR: Sollwert knapp über dem Gefrierpunkt zum Schutz von Freibädern vor dem Zufrieren im Winter (z. B. 3 °C).

WARMBADEN: Erhöhter Temperatur-Sollwert (Werksein. 32 °C).



Hinweis: Umschalten von einem „kälteren“ auf einen „wärmeren“ Sollwert bewirkt ein Aktivieren des „Handbetrieb Filtern“ solange, bis der „wärmere“ Sollwert erreicht ist. Somit könnte u. U. auch eine Rückspülung entfallen, da diese nur im Automatikbetrieb gemäß obiger Programmierung stattfindet.

Wenn der Wechsel von Automatikbetrieb auf Handbetrieb (bis der jeweilige Temperatursollwert erreicht ist) nicht erwünscht ist, dann muss manuell auf Automatikbetrieb zurückgeschaltet werden. Das Aufheizen des Badewassers erfolgt dann nur während der Filterlaufzeit.



Hinweis: Die „Wintertemperatur“ ist in erster Linie für Freibäder zum Schutz vor Zufrieren im Winter gedacht (Sollwert z. B. 3 °C). Dabei ist aber zu beachten, dass auch die Filterlaufzeiten entsprechend angepasst werden, da nur während der Filterlaufzeiten eine Aufheizung des Beckenwassers stattfindet. So kann es erforderlich sein, dass auch in der Nacht gefiltert wird, oder dass über „Filtern Hand“ ein 24 h-Betrieb ausgeführt wird.



Hinweis: Wenn bei einem Hallenbad für eine längere Abwesenheitsphase eine Temperaturabsenkung aus Gründen der Energieeinsparung gemacht werden soll, dann kann über „Wintertemperatur“ ein abgesenkter Sollwert von z. B. 24°C in der GENO-BW-tro-nic eingestellt werden. Von diesem Niveau aus kann das Wasser dann auch in einem überschaubaren Zeitraum wieder auf „Normaltemperatur“ aufgeheizt werden.



Hinweis: Es ist aber zu beachten, dass mit der Temperaturabsenkung des Badewassers ggf. auch gleichzeitig eine Temperaturabsenkung der Klimaanlage durchgeführt werden muss (Lufttemperatur soll ca. 2°C wärmer sein als das Badewasser).

Wenn die „Wintertemperatur“ nicht genutzt wird, dann sollte dieser Sollwert in der GENO-BW-tronic auf dieselbe Temperatur wie die „Normaltemperatur“ programmiert wird. Falls die Taste „Wintertemperatur“ an der GENO-BW-Tip-control (Zubehör) versehentlich betätigt wird, dann kühlt das Badewasser nicht unnötig ab.

```
DATUM, UHRZEIT:  
Datum:    --.--.----  
Uhrzeit:  --:--:--  
Sommerzeit:    Nein
```

Programmierung der aktuellen Uhrzeit (MEZ) und des Datum. Durch Ändern von „Sommerzeit“ auf Ja wird automatisch auf die aktuelle Uhrzeit eine Stunde hinzuaddiert.

Programmierung von Datum und Uhrzeit: Wie bei „Filterlaufzeiten“.

```
Code-Zugang Bediener:  
    Nein  
  
Bediener-Code...0
```

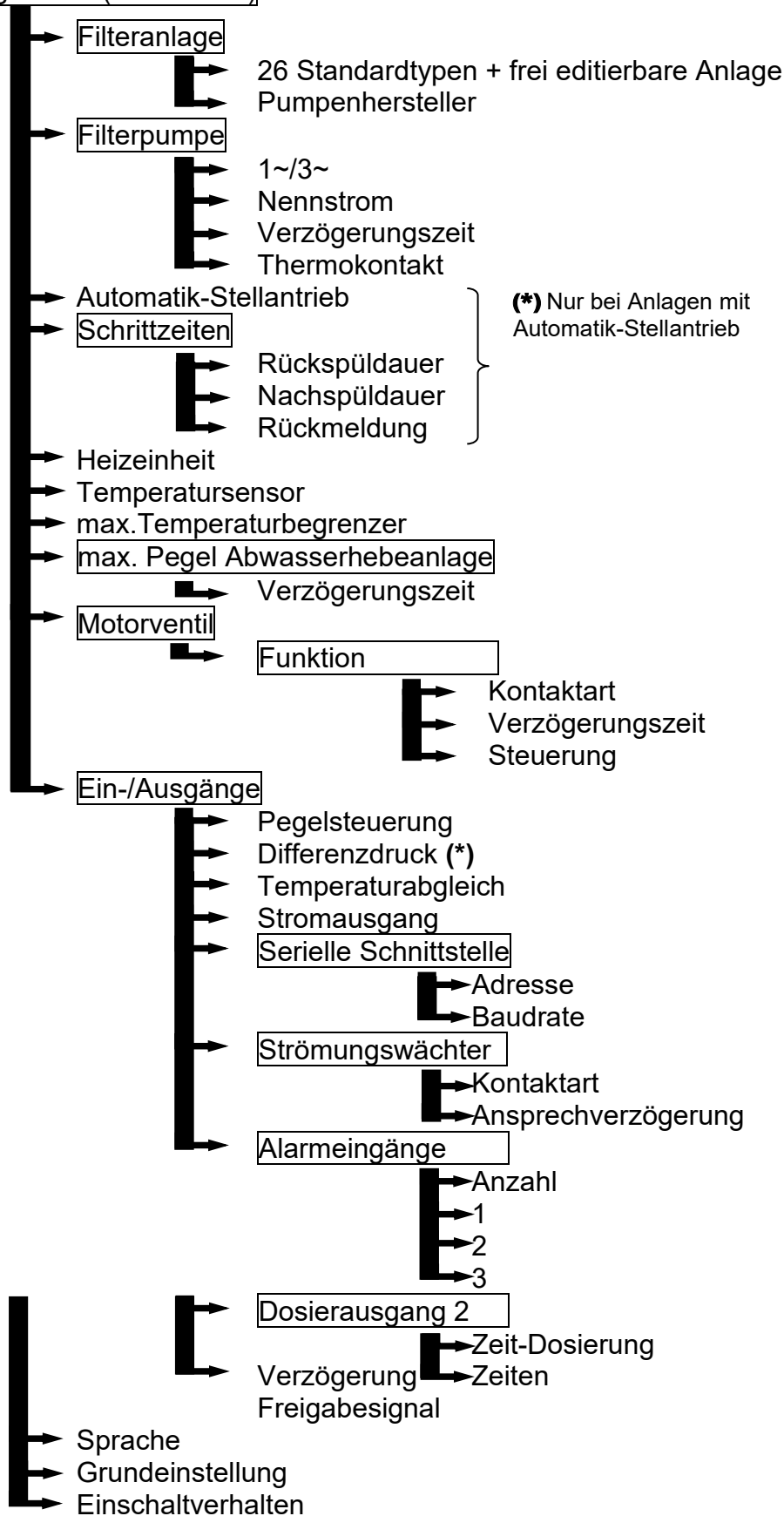
Bei Einstellung „JA“ ist das Menü „Bediener“ und das Menü „Funktionen“ durch den hier programmierten Code (möglicher Bereich 1000 ... 9999) Zugangsgeschützt. Für Werks-/Vertragskundendienst existiert ein Master-Code.

2.6 Aufbau des Menüs „Konfiguration“



Vorsicht! Die Einstellwerte dieser Parameter nur ändern, wenn Sie sich sicher sind! Im Zweifelsfall bitte Kontakt mit dem für Ihr Gebiet zuständigen Werks-/Vertragskundendienst der Firma Grünbeck aufnehmen.

Konfiguration (Code 0290)





Vorsicht! Die Einstellwerte dieser Parameter nur ändern, wenn Sie sich sicher sind! Im Zweifelsfall bitte Kontakt mit dem für Ihr Gebiet zuständigen Werks-/Vertragskundendienst der Firma Grünbeck aufnehmen.

2.7 Parameterübersicht des Menüs „Konfiguration“:

Menüpunkt	Werkseinstellung	Einstellbereich
Filteranlage	Siehe Tabelle 2.8.1	26 vordefinierte Filteranlagen und ein frei definierbarer Datensatz
Pumpenhersteller	Speck	Speck / KSB / Wilo / Anderer
Filterpumpe	Siehe Tabelle 2.8.1	
Anschluss	Siehe Tabelle 2.8.1	1~ Wechselstrom 3~ Drehstrom
Nennstrom	Siehe Tabelle 2.8.1	0,5 ... 10,0 A
Verzögerung	3 Sekunden	1 ... 99 Sekunden
Thermoschutz	Nein	Ja / Nein
Automatik-Stellantrieb	Siehe Tabelle 2.8.1	Ja / Nein
Rückspüldauer	2,5 Minuten	0,1 ... 10,0 Minuten
Nachspüldauer	0,8 Minuten	0,1 ... 5,0 Minuten
Rückmeldung	2,0 Minuten	0,0 ... 9,9 Minuten
Heizeinheit	Siehe Tabelle 2.8.1	Ja / Nein
Temperatursensor	Siehe Tabelle 2.8.1	Ja / Nein
max. Temperaturbegrenzer	Nein	Ja / Nein
max. Pegel Abwasserhebeanlage	Nein	Ja / Nein
Verzögerungszeit	0,5 Minuten	0,1 ... 5,0 Minuten
Motorventil	Funktion: keine	Rinnenumschieber./ Rückspülfunkt./ keine
Kontaktart	Schließer	Schließer / Öffner
Verzögerungszeit	0,6 Minuten	0,0 ... 10,0 Minuten
Steuerung	Lauf	Lauf / Lauf + Lzu
Pegelsteuerung vorhanden	Ja	Ja / Nein
Pegelsteuerung Kontaktart	Schließer	Schließer / Öffner

Menüpunkt	Werkseinstellung	Einstellbereich
Differenzdruck- Ansprechverzögerung	2,0 Minuten	0,0 ... 10,0 Minuten
Differenzdruck-Verriegelung	10,0 Stunden	0,1 ... 99,9 Stunden
Temperaturabgleich	--,- °C	10,0 ... 40,0 °C
Stromausgang	0 – 20 mA	0 – 20 mA / 4 – 20 mA
Serielle Schnittstelle vorhanden	Nein	Ja / Nein
Adresse	1	0 ... 9
Baudrate	4800	1200, 2400, 4800, 9600, 19200
Strömungswächter	Nein	Ja / Nein
Kontaktart	Schließer	Schließer / Öffner
Verzögerungszeit	1 Minute	0 ... 9 Minuten
Alarমেingänge Anzahl	0	0 ... 3
Alarমেingang 1	M & R-Anlage	frei editierbar
Alarমেingang 2	Dosieranlage SB	frei editierbar
Alarমেingang 3	Dosieranlage SBC	frei editierbar
Zeiten	0 Minuten	0 ... 999 Minuten
Verzög. Freigabesignal	0 Minuten	0 ... 30 Minuten
Sprache	Deutsch	deutsch, english, francaise, italiano, espanol, русский
Grundeinstellung	Nein	Ja / Nein
Einschaltverhalten	AUS	AUS/Selbst.-Anlauf

2.8 Parametererklärung des Menüs „Konfiguration“:

FILTERANLAGE:

GENO-mat F 500 A, WS
GENO-mat F 500 A, DS
GENO-mat F 500 HK, WS
GENO-mat F 500 HK, DS
GENO-mat F 500 A, WS
GENO-mat F 500 A, DS
GENO-mat F 600 A, WS
GENO-mat F 600 A, DS
GENO-mat F 610 A, WS
GENO-mat F 610 A, DS
GENO-mat F 600 HK, WS
GENO-mat F 600 HK, DS
GENO-mat F 600 A, WS
GENO-mat F 600 A, DS

Bei Filteranlagen GENO-mat F wird der passende Datensatz werksseitig programmiert, damit sind auch automatisch die Parameter.

Filterpumpe + Nennstrom, Automatik-Stellantrieb,
Heizeinheit und Temperatursensor

korrekt vorkonfiguriert. Die Komponenten sind aber trotzdem nachträglich abweichend konfigurierbar und parametrierbar.

Tabelle 2.8.1: Folgende Parameter sind durch Auswahl einer der vordefinierten Filteranlage voreingestellt.

Tabelle F-2.9: Vordefinierte Datensätze

Datensatz	Spannungsversorgung	Filterpumpe	Pumpen-Nennstrom	Heizeinheit + Heizungs-Umwälzpumpe	Temperaturfühler	Automatik-Stellantrieb
F 500 HK, WS	230 V/50 Hz	GENO-Top 8, WS	3,2 A	Ja	Ja	Nein
F 500 HK, DS	400 V/50 Hz	GENO-Top 8, DS	1,2 A	Ja	Ja	Nein
F 600 HK, WS	230 V/50 Hz	GENO-Top 14, WS	5,7 A	Ja	Ja	Nein
F 600 HK, DS	400 V/50 Hz	GENO-Top 14, DS	2,1 A	Ja	Ja	Nein
F 500 A, WS	230 V/50 Hz	GENO-Top 8, WS	3,2 A	Nein	Nein	Ja
F 500 A, DS	400 V/50 Hz	GENO-Top 8, DS	1,2 A	Nein	Nein	Ja
F 600 A, WS	230 V/50 Hz	GENO-Top 14, WS	5,7 A	Nein	Nein	Ja
F 600 A, DS	400 V/50 Hz	GENO-Top 14, DS	2,1 A	Nein	Nein	Ja
F 610 A, WS	230 V/50 Hz	GENO-Top 20, WS	7,4 A	Nein	Nein	Ja
F 610 A, DS	400 V/50 Hz	GENO-Top 20, DS	3,0 A	Nein	Nein	Ja
F 500 A, WS	230 V/50 Hz	GENO-Top 8, WS	3,2 A	Ja	Ja	Ja
F 500 A, DS	400 V/50 Hz	GENO-Top 8, DS	1,2 A	Ja	Ja	Ja
F 600 A, WS	230 V/50 Hz	GENO-Top 14, WS	5,7 A	Ja	Ja	Ja
F 600 A, DS	400 V/50 Hz	GENO-Top 14, DS	2,1 A	Ja	Ja	Ja
BWK 500 HK;DS	400 V/50 Hz	FILTRA N 6D	1,2 A	ja	ja	nein
BWK 500 HK;WS	230 V/50 Hz	FILTRA N 6E	3,2 A	ja	ja	nein
BWK 600 HK;DS	400 V/50 Hz	FILTRA N 14D	2,0 A	ja	ja	nein
BWK 600 HK;WS	230 V/50 Hz	FILTRA N 14E	5,4 A	ja	ja	nein
BWK 500 A;DS	400 V/50 Hz	FILTRA N 6D	1,2 A	nein	nein	ja
BWK 500 A;WS	230 V/50 Hz	FILTRA N 6E	3,2 A	nein	nein	ja
BWK 600 A;DS	400 V/50 Hz	FILTRA N 14D	2,0 A	nein	nein	ja
BWK 600 A;WS	230 V/50 Hz	FILTRA N 14E	5,4 A	nein	nein	ja
BWK 500 A;DS	400 V/50 Hz	FILTRA N 6D	1,2 A	ja	ja	ja
BWK 500 A;WS	230 V/50 Hz	FILTRA N 6E	3,2 A	ja	ja	ja
BWK 600 A;DS	400 V/50 Hz	FILTRA N 14D	2,0 A	ja	ja	ja
BWK 600 A;WS	230 V/50 Hz	FILTRA N 14E	5,4 A	ja	ja	ja
„-----“ “frei programmierbarer Datensatz, voreingestellt bei Austausch-Steuerungen“	230 V/50 Hz	FILTRA N 6E	3,2 A	nein	nein	nein

Pumpenhersteller: Passend zu den Filteranlagen sind die Daten der Filterpumpen von Speck (GENO-Top...), KSB (FILTRA...) und Wilo (FBS...) angelegt: Nennstrom, Thermoschutz (Nein/Ja).

FILTERPUMPE:	
1~Wechselstrom	
Nennstrom	0,0 A
Verzögerung	3 Sek.
Thermoschutz	Ja

Die Parameter des Menüs Filterpumpe sind durch Auswahl einer der 26 Standardfilteranlagen automatisch vorkonfiguriert.

In allen anderen Fällen oder bei Einsatz einer anderen Filterpumpe müssen folgende Auswahlen getroffen werden:

1 In allen anderen Fällen oder bei Einsatz einer anderen Filterpumpe müssen folgende Auswahlen getroffen werden:

- 1~ Wechselstrom- oder 3~ Drehstrompumpe.
- Nennstrom der Filterpumpe (Angabe vom Typenschild der Pumpe) immer überprüfen (im Zweifelsfall gilt die Angabe des Typenschildes)!
- Verzögerungszeit vom Einschalten der Filterpumpe bis zum Beginn der Stromüberwachung.
- Die Standardfilterpumpen sind ggf. mit einem Thermoschutz ausgestattet. Voreinstellung
Speck/KSB: Nein
Wilo/Anderer: Ja.

Stellantrieb	
<input checked="" type="checkbox"/> vorhanden:	JA

Der Parameter „Stellantrieb vorhanden“ ist durch Auswahl einer der 26 Standardfilteranlagen automatisch vorkonfiguriert.

SCHRITTZEITEN:	
Ruecksp:	2,5 Min.
Nachspuel.	0,8 Min.
Rueckm. Al.	2,0 Min.

Die Parameter des Menüs Schrittzeiten sind durch Auswahl einer der 26 Standardfilteranlagen automatisch vorkonfiguriert.

- Schrittdauer für Rückspülen und Nachspülen (Erstfiltrat) beim Automatik-Stellantrieb.
- Verzögerungszeit für das Rückmeldesignal vom Automatik-Stellantrieb an die Steuerung. Diese drei Parameter sollten bei Filter-Kompaktanlagen nicht geändert werden, da für eine korrekte Rückspülung diese Zeiten erforderlich sind.

Nur bei Anlagen mit Automatik-Stellantrieb

HEIZEINHEIT	
<input checked="" type="checkbox"/> vorhanden:	JA

Der Parameter „Heizeinheit vorhanden“ ist durch Auswahl einer der 26 Standardfilteranlagen automatisch vorkonfiguriert, hier: Nein.

Heizeinheit bedeutet in diesem Zusammenhang Kompaktwärmetauscher + Heizungsumwälzpumpe.

Datum:	Uhrzeit
Betriebsart:	Funktion
Temperatur:	... °C

Wenn die Badewassertemperatur < Sollwert ist und die Steuerung das Freigabesignal an die Heizeinheit ausgibt, wird in der Grundanzeige neben dem Temperaturwert das Symbol „^“ angezeigt.

TEMPERATURSENSOR

 vorhanden: JA

Der Parameter „Temperatursensor vorhanden“ ist durch Auswahl einer der 26 Standardfilteranlagen automatisch vorkonfiguriert.

Falls kein Temperatursensor vorhanden ist, wird auch in der Grundanzeige die Badewassertemperatur nicht dargestellt.

MAX:TEMPERATURBEGR.:

 vorhanden: NEIN

Wenn das Signal eines bauseits vorhandenen max. Temperaturbegrenzers unterbrochen wird, dann schaltet sich die Heizungs-umwälzpumpe und das Signal Anforderung Heizung ab.

ABWASSER-HEBEANLAGE:

 vorhanden: NEIN

Parameter

Wenn der max. Pegel einer bauseits vorhandenen Abwasserhebeanlage anspricht, dann wird die Filterpumpe abgeschaltet. Steht das Signal länger als 5 Minuten an, geht die Anlage auf Filtern.

HEBEANLAGE PARAMETER

 Verzoeger. 0,5 Min.

Wenn das Pegelsignal wieder abgefallen ist, läuft nach Ablauf der Verzögerungszeit die Filterpumpe wieder an.

Während der max. Pegel betätigt ist, erscheint im Display die Meldung „Max. Pegel Hebeanl.“

MOTORVENTIL

 vorhanden: NEIN

Parameter

Einstellung „Rinnenumschieberung“:

Mit einem bauseitigen rastenden Schalter für Rinnenumschieberung kann die Filterpumpe ausgeschaltet und der Motorkugelhahn in die Reinigungsstellung gefahren werden. Während der Rinnenreinigung ist keine Rückspülung möglich.



Hinweis: Die Funktion Rinnenumschieberung kann auch benutzt werden für einen Stopp der Filterpumpe während Öffnen/Schließen einer Rollladen-Abdeckung. Leider besteht keine Möglichkeit zur Verknüpfung mit dem Rollladen-Modul (Bestell-Nr. 203 570).

MOTORVENTIL PARAMETER:

 Kontakt: Schliesser
Verzoeger. 0,6 Min.
Steuerung: Lauf

Einstellung „Rückspülfunktion“:

Der Motorventil-Ausgang wird bei zu kleinen Rohwasserspeichern dazu genutzt, um das Rückspülwasser aus dem Schwimmbecken zu verwenden. Unter „Parameter“ sind die Schalter-Kontaktart, die Verzögerungszeit = Laufzeit für das Schließen des Motorkugelhahns und die Anzahl der benötigten Steuerleitungen zum Öffnen des Motorkugelhahns (nur Lauf oder Lauf + Lzu) abgelegt.

Bei Verwendung von 2- bzw. 3-Wege Kugelhahnen Fabrikat Praher mit Stellantrieb E0510 ECO bzw. E0412 ist der Parameter „Steuerung“ → Lauf zu programmieren.



Hinweis: Bei zu kleinem Rohwasserspeicher (z. B. Poolgroup mit GENO-mat F 600 AK) ist die Ansaugleitung über einen Motorkugelhahn (3-Wege Kugelhahn, 230 VAC, L-Bohrung) mit dem Bodenablauf zu verbinden, um das erforderliche Rückspülwasser direkt aus dem Becken entnehmen zu können.

Es können theoretisch auch zwei gegenläufig angesteuerte 2-Wege Kugelhähne verwendet werden, hierfür ist aber eine Zusatzbeschaltung erforderlich!

Pegelsteuerung:

vorhanden: Ja
a Schliesser
b Schliesser
c Schliesser
d Schliesser

Jeder Kontakt der Pegelsteuerung ist einzeln als Öffner- oder Schließerkontakt definierbar.

Bei Anlagen mit Oberflächenabsauger (Skimmer) muss vorhanden NEIN programmiert werden!

Differenzdruck-Ansprech-
verzög. 2,0 Min.
Verriegelung 10,0 Std.

Für das Auslösen einer Rückspülung über Differenzdruck (nur Schließer-Kontakt möglich) ist eine Ansprechverzögerung programmierbar, während der das Differenzdrucksignal ununterbrochen anstehen muss. Nach einer Differenzdruck-Rückspülung ist das Signal für 10 Stunden verriegelt.

Nur bei Anlagen mit Automatik-
Stellantrieb!

Bestehende Filteranlagen können nur sehr aufwendig mit einem Differenzdruckschalter nachgerüstet werden, da zur Herstellung von der Vor- und Nachdruckmessstelle das Automatik-Mehrwegeventil bei einigen Ausführungen komplett demontiert werden muss!

TEMPERATURABGLEICH
Beckentemperatur
--,- °C

Für die genauere Temperaturregelung kann hier der genaue Messwert des Badewassers programmiert werden (Handmessung im Becken). Die Temperaturdifferenz zwischen dieser Messung und dem angeschlossenen Sensor bleibt in der Steuerung gespeichert. In der Grundanzeige wird der abgegliche Messwert angezeigt.

Nur wenn ein Temperatursensor
vorhanden ist!

STROMAUSGANG

0-20 mA

Der Normsignalausgang mit der (abgeglichenen) Wassertemperatur kann zwischen 0/4 – 20 mA umgeschaltet werden.

Das Stromsignal steht nur zur Verfügung, wenn ein Temperatursensor vorhanden ist.

SER. SCHNITTSTELLE:

vorhanden: NEIN
Parameter

Einstellung „JA“ für Anschluss eine PC, eines seriellen Druckers (Nadeldrucker mit EPSON-kompatiblen Befehlssatz) oder zur Vernetzung mit einer Fernbedienung GENO-BW-Tip-control, Touchpanel, Mess- und Regelanlage spaliQ Professional bzw. GENO-CPR-tronic 02.

	Einstellwerte bei Anschluss von ...	Adresse	Baudrate
	GENO- BW-Tip-control	1	4800
SER. SCHNITTST. PARAM. Adresse: 1 Baudrate: 4800	Touchpanel, spaliQ Professional bzw. GENO-CPR-tronic 02	7	19200
	Drucker	beliebig	4800
	PC	beliebig	Analog Einstellwert der PC-Schnittstelle

STROEMUNGSWAECHTER: vorhanden: NEIN Parameter	Ein bauseitiger Strömungswächter bewirkt das Abschalten der Filterpumpe, wenn nach deren Einschalten der Strömungswächter spätestens nach der unter Parameter/Ansprechverzögerung eingestellten Zeit keinen Durchfluss meldet.
---	--



STROEMUNGSW. PARAM.:
■ Kontakt: SCHLIES-
SER
Ansprechverzoeg. 1 Min.

Unter „Parameter“ verbergen sich die Schalter-Kontaktart und die oben genannte Verzögerungszeit.

Der Strömungswächter wird außer während einer Rückspülung immer abgefragt, wenn die Filterpumpe läuft.

ALARMEINGAENGE:
■ Anzahl: 0
1 M&R - Anlage
2 Dosieranlage SB
3 Dosieranlage SBC

Es stehen insgesamt bis zu 3 Alarmeingänge vorgeschalteter Anlagenteile zur Verfügung. Diese Signale können im Display angezeigt und im Sammelstörkontakt weitergeleitet werden. Es wird nur die programmierte Anzahl ausgewertet. Die vordefinierten Texte sind folgendermaßen beliebig abänderbar:

- Gewünschte Anzahl Alarmeingänge festlegen.
- Den Cursor in Zeile 1 setzen und die Zeile mit Taste  zum Editieren öffnen.
- Mit den Tasten ◀ und ▶ die gewünschte Stelle und mit den Tasten ▲ und ▼ das gewünschte Zeichen anwählen. Es stehen alle Groß- und Kleinbuchstaben, sowie Ziffern, Satz- und viele Sonderzeichen zur Verfügung.
- Wenn der gewünschte Text fertig ist mit Taste  abschließen.

Falls programmiert mit der nächsten Zeile weitermachen.

ZEIT-DOSIERUNG: JA
■
Zeiten

Falls der Netzausgang 2 für Zeit-Dosierung eingesetzt werden soll, muss hier „Ja“ programmiert werden.

DOSIERZEITEN:
■ Montag 0 Min.
Dienstag 0 Min.
Mittwoch 0 Min.
Donnerstag 0 Min.
Freitag 0 Min.
Samstag 0 Min.
Sonntag 0 Min.

Unter Zeiten kann dann für jeden Wochentag festgelegt werden, wie lange in jeder aktiven automatischen Filterlaufzeit der Netzausgang 2 eingeschaltet sein soll. Wenn die programmierte Zeit länger als die Filterlaufzeit ist, dann geht die übrige Dosierzeit verloren. Bei Filterstopp (Trockenlaufschutz) wird die Zeitdosierung nur angehalten, nicht abgebrochen.

Einstellbereich 0 ... 999 Minuten.

Verz. Freigabesignal
0 Min.

Im Automatikbetrieb können die Signale „Anforderung Heizung“ und „Betriebsmeldung an Mess- und Regelanlage“ kürzer als während der programmierten Filterlaufzeiten ausgegeben werden: Beim Start Filterlaufzeit später, beim Ende Filterlaufzeit früher. Beim Start Filterlaufzeit wird zusätzlich berücksichtigt, ob die Filterpumpe durch z. B. Trockenlaufschutz gesperrt ist.

Ziel der Vergrößerung:

Start Filterlaufzeit: Wenn die Mess- und Regelanlage freigegeben wird ist das Badewasser bereits umgewälzt, die Messwerte pH und Redox stimmen besser.

Ende Filterlaufzeit: Durch die vorzeitige Sperrung der Mess- und Regelanlage werden hohe Konzentrationen der Dosiermittel an den Impfstellen verhindert. Zusätzlich wird der Wärmetauscher heruntergekühlt. Es besteht nicht die Gefahr, dass der Temperaturfühler durch die Restwärme aufgeheizt wird und dadurch der Alarm „Temperatur > 55 °C“ entsteht.

SPRACHE:
deutsch

Auswahl der Menüsprache.

GRUNDEINSTELLUNG
 Sind Sie sicher?
NEIN

Bei Eingabe von „Ja“ werden alle Parameter des Menüs „Konfiguration“ auf Werkseinstellungen zurückgesetzt mit Ausnahme der Filteranlage + Pumpenhersteller und der Parameter Filterpumpe, Stellantrieb, Heizeinheit und Temperatursensor.

EINSCHALTVERHALTEN
 AUS


Verhalten der Anlage nach einem Stromausfall > 5 Minuten:
Aus: Die Anlage bleibt in Betriebsart „AUS“ stehen.
Selbst.-Anlauf: die Anlage nimmt dieselbe Betriebsart wie vor dem Stromausfall ein.



Hinweis: Bei Skimmerbecken und Fertigbecken mit kleineren Rohwasserspeichern (z. B. Poolgroup) ist das Becken während der Rückspülung (ca. 3 Minuten) über dem Bodenablauf zum Kanal geöffnet. Bei längerem Stromausfall während der Rückspülung kann das Becken komplett leerlaufen. Als Trockenlaufschutz der Umwälzpumpe darf bei Skimmerbecken nur die Werkseinstellung „AUS“ gewählt werden.

2.10 Alarmmeldungen

Wenn einer oder mehrere Alarme anstehen wechselt die Anzeige und zeigt anstatt der Grundanzeige eine Alarmmeldung des als erstes aufgetretenen Fehlers. Bei mehr als einem anstehenden

Alarm kann man mit den Pfeiltasten ▲ und ▼ durch die Fehlermeldungen blättern (siehe Kapitel F-2.3), die rote LED bei der Taste  blinkt. Wenn nur eine nicht quitierte Störung ansteht leuchtet die LED dauernd.

Mögliche Alarmmeldungen:

ALARM:

Motorschutz FP

Stromüberschreitung der Filterpumpe; die Steuerung geht in Betriebsart AUS.

Lt. Norm sind Abweichungen des Nennstromes bis zu 1,2-fach zulässig. D h. Einstellwert des Parameters „Nennstrom“ bis zu diesem Maximalwert schrittweise solange erhöhen, bis diese Alarmmeldung nicht mehr auftritt.

Lassen Sie von ihrem Werks-/Vertragskundendienst die Einstellungen der Stromüberwachung und ggf. die Verdrahtung prüfen und die Stromaufnahme der Pumpe messen, falls die Erhöhung des Nennstromes erfolglos ist.

ALARM:

Thermokontakt FP

Ansprechen des Thermokontakts der Filterpumpe; die Steuerung geht in Betriebsart AUS (nur bei Filterpumpen FSB von Wilo). Die Filterpumpe ist überhitzt – wenn sie wieder abgekühlt ist und Sie die Alarmmeldung quitiert haben, beobachten Sie das Temperaturverhalten der Pumpe: Falls der Fehler erneut auftritt, benachrichtigen Sie Ihren Werks-/ Vertragskundendienst.

ALARM:

Pegelfehler

Ungültige Stellung der Pegelschalter im Rohwasserspeicher; die Filterpumpe schaltet sich ab bis wieder eine gültige Pegelstellung eintritt.

Bitte benachrichtigen Sie Ihren Werks-/Vertragskundendienst.

Bei Schwimmbädern mit Oberflächenabsauger (Skimmer) muss die Pegelsteuerung als nicht vorhanden programmiert werden!

ALARM

Schrittzeit

Das Rückmeldesignal vom Automatik-Stellantrieb ist nicht in der erforderlichen Zeit bei der GENO-BW-tronic angekommen; geht in Betriebsart AUS.

Bitte benachrichtigen Sie Ihren Werks-/Vertragskundendienst.

ALARM:

max. Pegel Hebeanlage

Die Abwasserhebeanlage kann das Wasser nicht mehr ausreichend aus dem Pumpensumpf herausbefördern; die Steuerung geht in Betriebsart AUS.

Bitte überprüfen Sie die Förderleistung der Abwasserhebeanlage. Falls diese korrekt arbeitet, benachrichtigen Sie Ihren Werks-/Vertragskundendienst, damit er ggf. die Wartezeit für das Zurücksetzen des Pegelschalter-Signals verlängert.

ALARM:

Stroemungswaechter

Trotz eingeschalteter Filterpumpe kommt kein Durchfluss zustande; die Steuerung geht in Betriebsart AUS.

Bitte überprüfen Sie die Verrohrung, ob evtl. ein Handventil geschlossen ist. Falls nicht, benachrichtigen Sie bitte Ihren Werks-/Vertragskundendienst.

ALARM:

Netzausfall

Dies ist eine Hinweismeldung an den Betreiber, dass die Netzspannung > 5 Minuten ausgefallen ist.

Falls während des Netzausfalls eine der Funktionen Rückspülung oder Entleeren aktiv war, so wird nach Netzwiederkehr selbständig der Automatik-Stellantrieb in die Stellung „Filtern“ gefahren, um unnötigen Wasserverlust zu verhindern.

Nach Netzwiederkehr verhält sich die Anlage wie im Service-Menü/Konfiguration/Einschaltverhalten eingestellt (Aus/Selbst.-Anlauf). Im Fehlerspeicher wird die Zeit der Netzwiederkehr protokolliert.

ALARM:

max. Temperaturbegr.

Der max. Temperaturbegrenzer (Sicherheitsthermostat) im Bade-wasserkreislauf hat ausgelöst; die Heizungsumwälzpumpe schaltet sich ab, bis das Wasser wieder abgekühlt ist, die Störung quittiert sich dann von selbst.

Falls der Fehler wiederholt auftritt, benachrichtigen Sie Ihren Werks-/Vertragskundendienst, damit dieser die Heizungsumwälzpumpe überprüft.

ALARM:

Temp. sensor defekt

Die Anschlussleitung des Temperatursensors ist kurzgeschlossen oder der Temperatursensor ist defekt.

Bis zur Behebung des Fehlers muss der Temperatursensor vom Werks-/Vertragskundendienst in der Konfiguration als nicht vorhanden umprogrammiert werden.

nur möglich, wenn ein Temperatursensor angeschlossen und im Menü Konfiguration als vorhanden programmiert ist.

ALARM:
EEPROM1 def. (Abgl)

Interner Elektronikfehler. Die Strommessung der Filterpumpe und die Temperaturmessung sind erheblich gestört.

Bitte benachrichtigen Sie Ihren Werks-/Vertragskundendienst, damit dieser die Steuerung austauscht.

ALARM:
Vordefinierte oder
benutzerdefinierbare
Meldetexte)

Hier erscheint der bei dem jeweiligen Alarmeingang programmierte Meldetext; die Alarme werden nur angezeigt und wirken sich nicht auf das Betriebsverhalten der Steuerung aus.

WARNUNG:
Wartung erforderlich

Das programmierte Wartungsintervall ist abgelaufen; die Meldung wirkt sich nicht auf das Betriebsverhalten der Steuerung aus. Bitte benachrichtigen Sie Ihren Werks-/Vertragskundendienst, damit dieser eine Wartung durchführt (siehe Kapitel F-2.3 Infomenü „Kundendienst“).

Datum Uhrzeit
Betriebsart
Trockenlaufschutz
Temperatur: 28,2 °C

Es ist zu wenig Wasser im Rohwasserspeicher oder es handelt sich um ein Skimmerbecken ohne Pegelsteuerung. Einstellung im Menü Konfiguration / Ein-/Ausgänge / Pegelsteuerung überprüfen (siehe Kapitel D-3, Elektrischer Anschluss, Klemmen 52 ... 57).

ALARM:
Temperatur > 55 °C

Die Wassertemperatur ist > 55 °C (Gefahr für PVC-Verrohrung) oder die Anschlussleitung des Temperatursensors ist unterbrochen.

Bauseitige Installation überprüfen:

Existieren Heizungsumwälzpumpen, die nicht von der GENO-BW-tronic angesteuert werden und die außerhalb der Filterlaufzeit heißes Wasser in die Filteranlage drücken?

G Störungen

1 | Einleitung

Auch bei sorgfältig konstruierten und produzierten sowie vorschriftsmäßig betriebenen Filteranlagen lassen sich Betriebsstörungen nie ganz ausschließen. Tabelle G-1 gibt eine Übersicht über mögliche Störungen beim Betrieb der Filteranlagen, ihre Ursachen und ihre Beseitigung.



Hinweis: Bei Störungen, die mit den Angaben in Tabelle G-1 nicht zu beseitigen sind, unbedingt Werks-/Vertragskundendienst der Firma Grünbeck rufen! Dabei Filteranlagenbezeichnung, Seriennummer und Fehlerbeschreibung angeben.



Vorsicht: Vor jeder Montage bzw. Demontage oder vor Eingriffen in die Filterpumpe ist Steuerung GENO-BW-tronic am Netzschalter auszuschalten.

2 | Fehlerübersicht

Tabelle G-1: Sonstige Fehler		
Das beobachten Sie	Das ist die Ursache	So beseitigen Sie das Problem
Display an GENO-BW-tronic ohne Anzeige.	Defekte Grund- bzw. Displayplatine.	Werks-/Vertragskundendienst verständigen, da immer kpl. Steuerung ausgetauscht werden muss.
Pumpe saugt nicht bzw. saugt zu wenig.	<p>Geschlossene Absperrventile.</p> <p>Luft in der Saugleitung.</p> <p>Drehstrommotor der Umwälzpumpe dreht in falscher Richtung.</p> <p>Motor der Umwälzpumpe dreht nicht.</p> <p>Filterpumpe ohne Wasser</p> <p>Übermäßige Saughöhe (> 2 m)</p> <p>Haar- und Faserfänger in der Umwälzpumpe ist stark verschmutzt.</p> <p>Grobsieb im Skimmer ist verschmutzt.</p> <p>Filterdruck ist stark angestiegen.</p> <p>Zu große Druckverluste in den Leitungen (Rohrleitungslänge zu groß, Rohrdurchmesser zu gering bzw. verstopft, Leitungen zu verwinkelt).</p>	<p>Alle Absperrventile vor und nach der Anlage prüfen und öffnen.</p> <p>Saugleitung auf Dichtigkeit überprüfen.</p> <p>Stromzufuhr überprüfen, ggf. anpassen.</p> <p>Stromzufuhr überprüfen, ggf. anpassen.</p> <p>Werks-/Vertragskundendienst der Firma Grünbeck verständigen.</p> <p>Durchsichtigen Deckel der Filterpumpe abschrauben, Gehäuse mit Wasser füllen, Deckel wieder aufschrauben.</p> <p>Standort Pumpe anpassen.</p> <p>Haar- und Faserfänger reinigen.</p> <p>Grobsieb reinigen.</p> <p>Rückspülung auslösen.</p> <p>Rohrleitungssystem überprüfen und anpassen (größere Rohrdurchmesser, weniger Richtungsänderungen, Bögen anstelle von Winkel, ...).</p>
Undichtigkeiten.	Verschleiß von O-Ringen bzw. Dichtungen.	Defekte Dichtungen erneuern. Werks-/Vertragskundendienst der Firma Grünbeck verständigen.

Fortsetzung Tabelle G-1: Sonstige Fehler		
Das beobachten Sie	Das ist die Ursache	So beseitigen Sie das Problem
Pumpe läuft nicht an	Falsche Spannung Sicherung hat ausgelöst bzw. ist beschädigt Umwälzpumpe/Motor ist blockiert	Pumpenspannung (Typenschild) mit Netzspannung vergleichen Ursache finden und abstellen, ggf. beschädigte Sicherung ersetzen Werks-/Vertragskundendienst der Firma Grünbeck verständigen.
Pumpe ist zu laut	Luft in der Saugleitung Drehstrommotor der Umwälzpumpe dreht in falscher Richtung. Übermäßige Saughöhe (> 2 m) Rohrdurchmesser Saugleitung zu klein Fremdkörper in der Umwälzpumpe	Saugleitung auf Dichtigkeit überprüfen. Stromzufuhr überprüfen, ggf. anpassen Standort Umwälzpumpe anpassen. Saugleitung entsprechend abändern. Umwälzpumpe sowie Haar- und Faserfänger reinigen
Austrag des Filtermaterials.	Innenliegendes Verteilersystem oder Automatik-Mehrwegeventil ist defekt. Rückspüleistung aufgrund sehr geringer Druckverluste zu hoch.	Werks-/Vertragskundendienst der Firma Grünbeck verständigen. Rückspüleistung in Kanalleitung eindrosseln.

3 | Ausfall des Motors (Stellantrieb)



Hinweis: Alle Rückspülzeiten müssen bis zur Instandsetzung des Automatik-Stellantriebs deaktiviert werden (siehe Kapitel F-2.5). Die Positionsnummern (in Klammer) beziehen sich auf Abb. G-1.

1. Motorkabel ausstecken und Motor (Pos. 2) abschrauben.
2. Handbetätigungshebel (Pos. 5) aus Halterung entnehmen und in Gewindespindel (Pos. 3) einstecken.
3. Mit Handhebel durch Rechtsdrehen den Ventilteller anheben und soweit drehen, bis die Schalterfahne vom Mikroschalter "Rückspülen" in die Schalternocke von Mitnehmer einfällt.
4. Danach durch Linksdrehen Ventilteller (Pos. 14) absenken, bis der Schraubring den Endschalter (Schalter am Aluwinkel) betätigt.
5. An der Steuerung BW-tronic eine Rückspülung auslösen: (z. B. ▲ > 3 Sek. drücken). Filterpumpe läuft - Rückspüldauer ca. 3 min. läuft automatisch ab.
6. Nach automatischer Abschaltung der Filterpumpe, Ventil mittels Handbetätigungshebel sinngemäß wie unter Punkt 3. und 4. beschrieben auf Nachspülen (Erstfiltrat) stellen. Nach Abschaltung der Filterpumpe muss sofort auf Nachspülen (Erstfiltrat) gestellt werden, weil die eingestellte Nachspüldauer ca. 2 min. unmittelbar nach der Rückspülzeit beginnt.
7. Nach automatischer Abschaltung der Erstfiltratphase, Mehrwegeventil mittels Handbetätigungshebel sinngemäß wie unter Punkt 3. und 4. beschrieben auf die Betriebsstellung >Filtern< stellen.

4 | Defekt der Schalterplatine (Stellantrieb)



Hinweis: Alle Rückspülzeiten müssen bis zur Instandsetzung des Automatik-Stellantriebs deaktiviert werden (siehe Kapitel F-2.5). Die Positionsnummern (in Klammer) beziehen sich auf Abb. G-1.

1. Motorkabel ausstecken und Motor (Pos. 2) abschrauben.
2. Handbetätigungshebel (Pos. 5) aus Halterung entnehmen und in Gewindespindel (Pos. 3) einstecken.
3. Die Drähte an den Klemmen 19 - 20 - 21 sind an der Klemmleiste auszuklemmen und zu isolieren. Drahtenden dürfen sich nicht berühren (24V/50Hz).
4. Der Draht von Klemme 22 ist auszuklemmen und in Klemme 18 mit einzuklemmen.
5. An der Steuerung BW-tronic die Betriebsart AUS einstellen (z. B. „User Menu“ „Anlage AUS . . . o.k.“ „Enter“).
6. Die gewünschte Ventilstellung wie unter 3 Punkt 3. und 4. beschrieben anwählen.
7. An der Steuerung BW-tronic die Betriebsart „Handbetrieb EIN“ herstellen (z. B. ▼ > 3 Sek. drücken). Pumpe läuft solange, bis durch Umprogrammieren auf „Betriebsart AUS“ die Funktion unterbrochen wird. (z. B. ▼ > 3 Sek. drücken).
8. Wie unter 3 Punkt 7. beschrieben, können alle Ventilstellungen angewählt werden.
9. Die Filterlaufzeiten werden im Automatikbetrieb weiter abgearbeitet.

5 | Demontage des Automatik-Stellantriebs



Hinweis: Die Positionsnummern (in Klammer) beziehen sich auf Abb. G-1.

1. Bauseitige Absperrventile in Saug- und Druckleitung schließen.
2. Filteranlage mittels Entwässerungsventil am Filterbehälter entleeren, dieser Vorgang kann durch das Abheben des Ventiltellers (siehe Punkt 2.1 bis Punkt 2.5) beschleunigt werden.
 - 2.1 Abdeckhaube (Pos. 1) entfernen.
 - 2.2 Motoranschlusskabel an der Platine ausstecken und Motor (Pos. 2) abschrauben.
 - 2.3 Handbetätigungshebel (Pos. 5) aus Halterung entnehmen und in Gewindespindel (Pos. 3) einstecken.
 - 2.4 Mittels Handbetätigungshebel durch Rechtsdrehen der Gewindespindel den Ventilteller (Pos. 14) anheben (nur solange bis die Mitnehmernocke mitgedreht wird).
 - 2.5 Ventilteller absenken, nachdem der Filterbehälter entleert ist.
3. Mitnehmerzapfen (Pos. 6) herausschrauben.
4. 4 Schrauben (Pos. 7) entfernen und Automatik-Stellantrieb abziehen.
5. 2 Schrauben (Pos. 8) entfernen und Ventildeckel (Pos.9) abziehen.
6. Ventilteller (Pos. 14) entfernen.
7. Die Montage des Automatik-Mehrwegeventils mit automatischem Stellantrieb erfolgt in umgekehrter Reihenfolge.



Vorsicht! Die Aussparung bzw. der Durchbruch im Ventilteller (Pos. 14) muss mit der Ventilstellung „Filtern“ übereinstimmen.

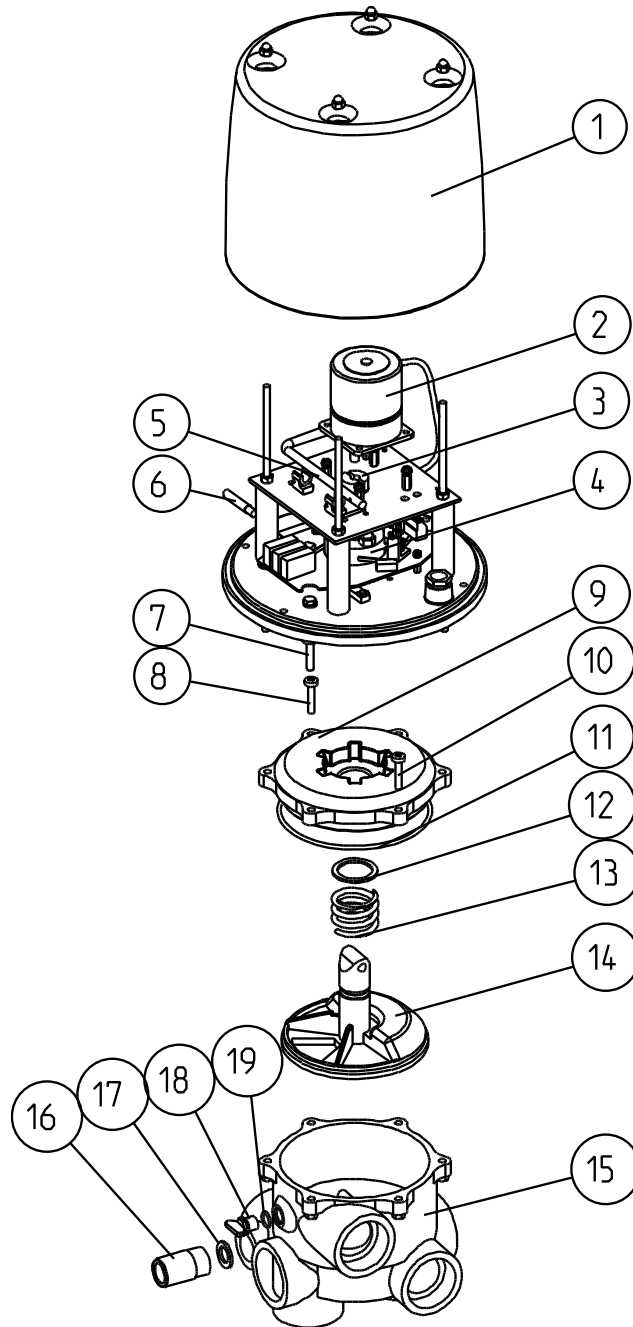


Abb. G-1: Explosionsdarstellung zum F 600 A Automatik-Mehrwegeventil
mit Automatik-Stellantrieb

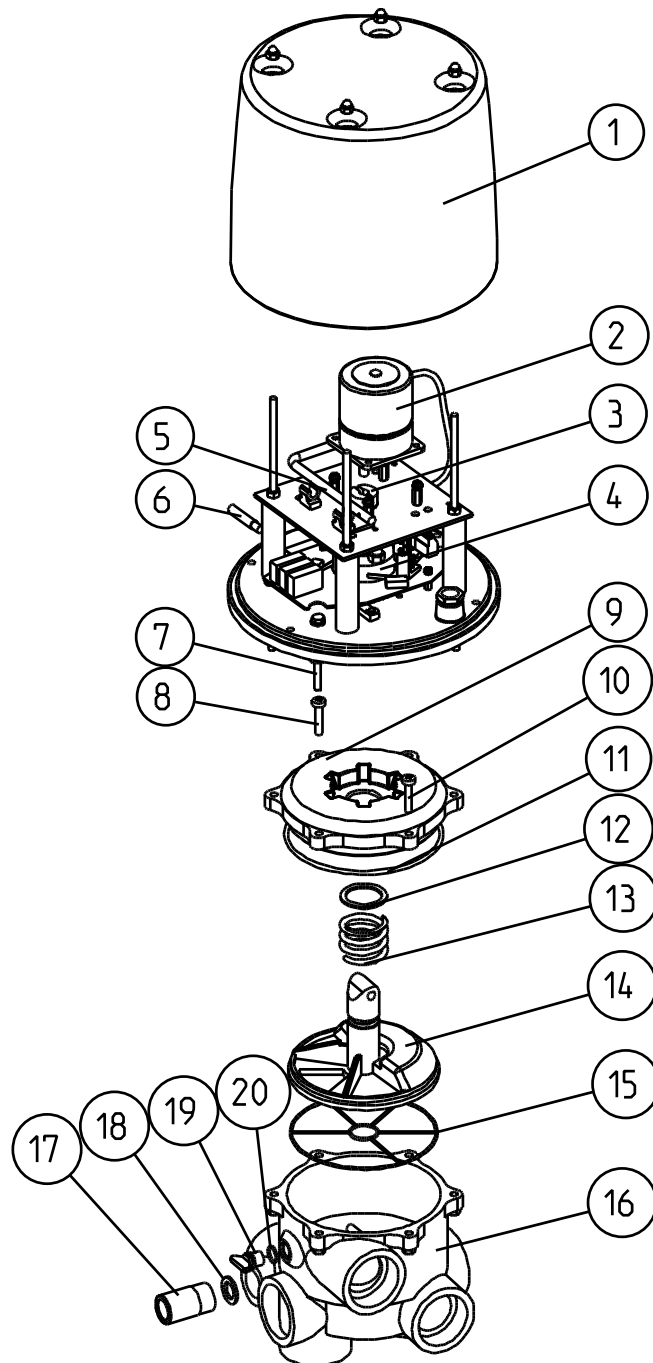


Abb. G-2: Explosionsdarstellung zum F 500/610 A Automatik-Mehrwegeventil mit Automatik-Stellantrieb

H Wartung und Pflege

1 | Grundlegende Hinweise

Um langfristig die einwandfreie Funktion von Filteranlagen zu sichern, sind einige regelmäßige Arbeiten notwendig. Die am Betriebsort gültigen Regeln sind unbedingt einzuhalten.



Hinweis: Durch den Abschluss eines Wartungsvertrags stellen Sie die termingerechte Abwicklung aller Wartungsarbeiten sicher.



Gemäß DIN 1988 Teil 8/A 12 dürfen Wartungsarbeiten an Filteranlagen nur durch den Werks-/Vertragskundendienst der Firma Grünbeck oder durch einen autorisierten Fachbetrieb durchgeführt werden.



Warnung! Vor jeder Montage bzw. Demontage oder Eingriffen in die Pumpe ist die Stromzufuhr des Aggregats zu unterbrechen.

2 | Inspektion (Funktionsprüfung)

Die wöchentliche Inspektion können Sie selbst durchführen:

- Dichtheit der Anlagenkomponenten überprüfen.
- mindestens eine Rückspülung durchführen (siehe Kapitel H-2.1).



Hinweis: Wir empfehlen 3 bis 5 % des Beckeninhalts wöchentlich durch Frischwasserzugabe auszutauschen. Neben der Verdunstung aus dem Becken ist die wöchentliche Rückspülwassermenge zum Kanal für den Frischwasserausgleich verantwortlich.

- Haar- und Faserfänger der Umwälzpumpe reinigen (siehe Kapitel H- 2.2).
- pH-Wert ermitteln und ggf. nachregulieren.
- Desinfektionsgehalt [mg/l] im Becken ermitteln.

2.1 Rückspülen der Filteranlage

Steigt der Druck um 0,2 – 0,3 bar (siehe Manometer am Mehrwegeventil bzw. am Filterbehälterdeckel) über den Anfangsdruck (Druck bei Inbetriebnahme), muss der Filter rückgespült werden.

Unabhängig vom Druckanstieg sollte der Filter in Abhängigkeit der Schmutzbelastungen an einem oder mehreren Tagen in der Woche rückgespült werden.

Aus hygienischen Gründen muss der Filter jedoch mindestens einmal wöchentlich rückgespült werden. Ebenso ist vor bzw. nach längeren Stillstandszeiten ein Rückspülvorgang durchzuführen.

Die wöchentliche Rückspülung kann im Menü „Bedienung“ eingestellt werden und ist nur aktiv wenn ein Stern „*“ zu sehen ist (siehe Kapitel F-2.5). Eine manuelle Rückspülung kann auch über die GENO-BW-tronic durch den Tastendruck ▲ > 3 Sek. ausgelöst werden.

2.2 Haar- und Faserfänger

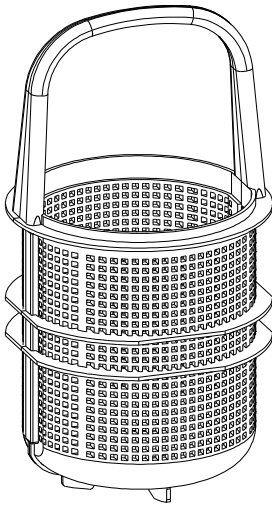


Abb. H-1: Haar- und Faserfänger

1. Absperrventile in Saug- und Druckleitung schließen.
2. Automatik-Mehrwegeventil auf geschlossen stellen.
3. Durchsichtigen Deckel an Umwälzpumpe abschrauben.
4. Dichtung und Haar-/Faserfänger entfernen.
5. Um die Reinigung zu erleichtern, kann der Haar- und Faserfänger zur Hälfte geöffnet werden (siehe Abb. H-1).
6. Haar-/Faserfänger wieder schließen und in Pumpengehäuse einsetzen. Achten Sie auf die richtige Siebstellung (siehe Kennzeichnung auf dem Haar- u. Faserfänger) und drücken Sie das Sieb fest in das Pumpengehäuse.
7. Pumpengehäuse mit Wasser füllen (falls erforderlich).
8. Deckeldichtung einsetzen und bis zum Anschlag einschrauben.
9. Absperrventile in Saug- und Druckleitungen öffnen.



Vorsicht! Die Umwälzpumpe darf nie ohne Haar- u. Faserfänger betrieben werden!

3 | Wartung



Hinweis: Achten Sie darauf, dass jede Wartung im Betriebshandbuch dokumentiert wird.

Bei jeder Wartung füllt der Kundendienst-Techniker eine Spalte der Checkliste aus. Damit haben Sie jederzeit einen Nachweis für die ordnungsgemäß ausgeführte Wartung.

4 | Ersatzteile



Ersatzteile und Verbrauchsmaterialien erhalten Sie bei der für Ihr Gebiet zuständigen Vertretung (siehe www.gruenbeck.de).

Genauere Spezifikation der Verschleißteile siehe ggf. im Kapitel C.

5 | Betriebshandbuch

GENO-mat F 500 A

DS WS

GENO-mat F 600 A

DS WS

GENO-mat F 610 A

DS WS

Serien-Nr.:

Kunde

Name:

Adresse:

.....

Inbetriebnahme

Installateur:

KD-Techniker:

Firma:

AZB:

Unterschrift:

Becken:

Beckenbauart:

 Hallenbad Freibad Oberflächenabsauger Rinnenbecken

Beckenauskleidung:

 Betonbecken, gefliest Folienbecken Fertigbecken Streichabdichtung

Beckengröße:

L: _____ m B: _____ m T: _____ m V: _____ m³

Wassererwärmung:

 ja nein

Wasserbehandlung:

 manuell automatisch

Desinfektionsprodukt:

 Chlor Brom Sonstiges _____

Technikraum:

Kanalanschluss DIN EN 1717

 ja nein

Bodenablauf vorhanden

 ja nein

Filteranfangsdruck:

_____ bar

Bemerkungen:

.....

.....

Betriebswerte	
Wassertemperatur [°C]	
pH-Wert	
Desinfektionsgehalt [mg/l]	
Wasserhärte im Beckenwasser [°dH]	

Betriebswerte	
Wassertemperatur [°C]	
pH-Wert	
Desinfektionsgehalt [mg/l]	
Wasserhärte im Beckenwasser [°dH]	

Funktionsprüfung / Wartungsarbeiten	
Anlagenkomponenten auf Dichtheit geprüft	
Rückspülung durchgeführt	
Filtermaterial auf Verschleiß geprüft	
Haar- und Faserfänger gereinigt	
Gesamtzustand der Filteranlage geprüft	
Stromaufnahme der Umwälzpumpe geprüft	
Frischwassernachspeisung geprüft	
Filtermaterial gewechselt	
Automatik-Mehrwegeventil auf Beschädigung geprüft	
Schlauchverbindungen geprüft	
Wasserqualität beurteilt (Farbe, Geruch)	

Funktionsprüfung / Wartungsarbeiten	
Anlagenkomponenten auf Dichtheit geprüft	
Rückspülung durchgeführt	
Filtermaterial auf Verschleiß geprüft	
Haar- und Faserfänger gereinigt	
Gesamtzustand der Filteranlage geprüft	
Stromaufnahme der Umwälzpumpe geprüft	
Frischwassernachspeisung geprüft	
Filtermaterial gewechselt	
Automatik-Mehrwegeventil auf Beschädigung geprüft	
Schlauchverbindungen geprüft	
Wasserqualität beurteilt (Farbe, Geruch)	

Bemerkungen

Bemerkungen

Datum:
Firma:
KD-Techniker:
AZB-Nr.:
Unterschrift:

Datum:
Firma:
KD-Techniker:
AZB-Nr.:
Unterschrift:

Betriebswerte	
Wassertemperatur [°C]	
pH-Wert	
Desinfektionsgehalt [mg/l]	
Wasserhärte im Beckenwasser [°dH]	

Betriebswerte	
Wassertemperatur [°C]	
pH-Wert	
Desinfektionsgehalt [mg/l]	
Wasserhärte im Beckenwasser [°dH]	

Funktionsprüfung / Wartungsarbeiten	
Anlagenkomponenten auf Dichtheit geprüft	
Rückspülung durchgeführt	
Filtermaterial auf Verschleiß geprüft	
Haar- und Faserfänger gereinigt	
Gesamtzustand der Filteranlage geprüft	
Stromaufnahme der Umwälzpumpe geprüft	
Frischwassernachspeisung geprüft	
Filtermaterial gewechselt	
Automatik-Mehrwegeventil auf Beschädigung geprüft	
Schlauchverbindungen geprüft	
Wasserqualität beurteilt (Farbe, Geruch)	

Funktionsprüfung / Wartungsarbeiten	
Anlagenkomponenten auf Dichtheit geprüft	
Rückspülung durchgeführt	
Filtermaterial auf Verschleiß geprüft	
Haar- und Faserfänger gereinigt	
Gesamtzustand der Filteranlage geprüft	
Stromaufnahme der Umwälzpumpe geprüft	
Frischwassernachspeisung geprüft	
Filtermaterial gewechselt	
Automatik-Mehrwegeventil auf Beschädigung geprüft	
Schlauchverbindungen geprüft	
Wasserqualität beurteilt (Farbe, Geruch)	

Bemerkungen

Bemerkungen

Datum:
Firma:
KD-Techniker:
AZB-Nr.:
Unterschrift:

Datum:
Firma:
KD-Techniker:
AZB-Nr.:
Unterschrift:

Betriebswerte	
Wassertemperatur [°C]	
pH-Wert	
Desinfektionsgehalt [mg/l]	
Wasserhärte im Beckenwasser [°dH]	

Betriebswerte	
Wassertemperatur [°C]	
pH-Wert	
Desinfektionsgehalt [mg/l]	
Wasserhärte im Beckenwasser [°dH]	

Funktionsprüfung / Wartungsarbeiten	
Anlagenkomponenten auf Dichtheit geprüft	
Rückspülung durchgeführt	
Filtermaterial auf Verschleiß geprüft	
Haar- und Faserfänger gereinigt	
Gesamtzustand der Filteranlage geprüft	
Stromaufnahme der Umwälzpumpe geprüft	
Frischwassernachspeisung geprüft	
Filtermaterial gewechselt	
Automatik-Mehrwegeventil auf Beschädigung geprüft	
Schlauchverbindungen geprüft	
Wasserqualität beurteilt (Farbe, Geruch)	

Funktionsprüfung / Wartungsarbeiten	
Anlagenkomponenten auf Dichtheit geprüft	
Rückspülung durchgeführt	
Filtermaterial auf Verschleiß geprüft	
Haar- und Faserfänger gereinigt	
Gesamtzustand der Filteranlage geprüft	
Stromaufnahme der Umwälzpumpe geprüft	
Frischwassernachspeisung geprüft	
Filtermaterial gewechselt	
Automatik-Mehrwegeventil auf Beschädigung geprüft	
Schlauchverbindungen geprüft	
Wasserqualität beurteilt (Farbe, Geruch)	

Bemerkungen

Bemerkungen

Datum:
Firma:
KD-Techniker:
AZB-Nr.:
Unterschrift:

Datum:
Firma:
KD-Techniker:
AZB-Nr.:
Unterschrift:

Betriebswerte	
Wassertemperatur [°C]	
pH-Wert	
Desinfektionsgehalt [mg/l]	
Wasserhärte im Beckenwasser [°dH]	

Betriebswerte	
Wassertemperatur [°C]	
pH-Wert	
Desinfektionsgehalt [mg/l]	
Wasserhärte im Beckenwasser [°dH]	

Funktionsprüfung / Wartungsarbeiten	
Anlagenkomponenten auf Dichtheit geprüft	
Rückspülung durchgeführt	
Filtermaterial auf Verschleiß geprüft	
Haar- und Faserfänger gereinigt	
Gesamtzustand der Filteranlage geprüft	
Stromaufnahme der Umwälzpumpe geprüft	
Frischwassernachspeisung geprüft	
Filtermaterial gewechselt	
Automatik-Mehrwegeventil auf Beschädigung geprüft	
Schlauchverbindungen geprüft	
Wasserqualität beurteilt (Farbe, Geruch)	

Funktionsprüfung / Wartungsarbeiten	
Anlagenkomponenten auf Dichtheit geprüft	
Rückspülung durchgeführt	
Filtermaterial auf Verschleiß geprüft	
Haar- und Faserfänger gereinigt	
Gesamtzustand der Filteranlage geprüft	
Stromaufnahme der Umwälzpumpe geprüft	
Frischwassernachspeisung geprüft	
Filtermaterial gewechselt	
Automatik-Mehrwegeventil auf Beschädigung geprüft	
Schlauchverbindungen geprüft	
Wasserqualität beurteilt (Farbe, Geruch)	

Bemerkungen

Bemerkungen

Datum:
Firma:
KD-Techniker:
AZB-Nr.:
Unterschrift:

Datum:
Firma:
KD-Techniker:
AZB-Nr.:
Unterschrift:

Betriebswerte	
Wassertemperatur [°C]	
pH-Wert	
Desinfektionsgehalt [mg/l]	
Wasserhärte im Beckenwasser [°dH]	

Betriebswerte	
Wassertemperatur [°C]	
pH-Wert	
Desinfektionsgehalt [mg/l]	
Wasserhärte im Beckenwasser [°dH]	

Funktionsprüfung / Wartungsarbeiten	
Anlagenkomponenten auf Dichtheit geprüft	
Rückspülung durchgeführt	
Filtermaterial auf Verschleiß geprüft	
Haar- und Faserfänger gereinigt	
Gesamtzustand der Filteranlage geprüft	
Stromaufnahme der Umwälzpumpe geprüft	
Frischwassernachspeisung geprüft	
Filtermaterial gewechselt	
Automatik-Mehrwegeventil auf Beschädigung geprüft	
Schlauchverbindungen geprüft	
Wasserqualität beurteilt (Farbe, Geruch)	

Funktionsprüfung / Wartungsarbeiten	
Anlagenkomponenten auf Dichtheit geprüft	
Rückspülung durchgeführt	
Filtermaterial auf Verschleiß geprüft	
Haar- und Faserfänger gereinigt	
Gesamtzustand der Filteranlage geprüft	
Stromaufnahme der Umwälzpumpe geprüft	
Frischwassernachspeisung geprüft	
Filtermaterial gewechselt	
Automatik-Mehrwegeventil auf Beschädigung geprüft	
Schlauchverbindungen geprüft	
Wasserqualität beurteilt (Farbe, Geruch)	

Bemerkungen

Bemerkungen

Datum:
Firma:
KD-Techniker:
AZB-Nr.:
Unterschrift:

Datum:
Firma:
KD-Techniker:
AZB-Nr.:
Unterschrift:

Betriebswerte	
Wassertemperatur [°C]	
pH-Wert	
Desinfektionsgehalt [mg/l]	
Wasserhärte im Beckenwasser [°dH]	

Funktionsprüfung / Wartungsarbeiten	
Anlagenkomponenten auf Dichtheit geprüft	
Rückspülung durchgeführt	
Filtermaterial auf Verschleiß geprüft	
Haar- und Faserfänger gereinigt	
Gesamtzustand der Filteranlage geprüft	
Stromaufnahme der Umwälzpumpe geprüft	
Frischwassernachspeisung geprüft	
Filtermaterial gewechselt	
Automatik-Mehrwegeventil auf Beschädigung geprüft	
Schlauchverbindungen geprüft	
Wasserqualität beurteilt (Farbe, Geruch)	

Bemerkungen	

Datum:	
Firma:	
KD-Techniker:	
AZB-Nr.:	
Unterschrift:	

Betriebswerte	
Wassertemperatur [°C]	
pH-Wert	
Desinfektionsgehalt [mg/l]	
Wasserhärte im Beckenwasser [°dH]	

Funktionsprüfung / Wartungsarbeiten	
Anlagenkomponenten auf Dichtheit geprüft	
Rückspülung durchgeführt	
Filtermaterial auf Verschleiß geprüft	
Haar- und Faserfänger gereinigt	
Gesamtzustand der Filteranlage geprüft	
Stromaufnahme der Umwälzpumpe geprüft	
Frischwassernachspeisung geprüft	
Filtermaterial gewechselt	
Automatik-Mehrwegeventil auf Beschädigung geprüft	
Schlauchverbindungen geprüft	
Wasserqualität beurteilt (Farbe, Geruch)	

Bemerkungen	

Datum:	
Firma:	
KD-Techniker:	
AZB-Nr.:	
Unterschrift:	

Betriebswerte	
Wassertemperatur [°C]	
pH-Wert	
Desinfektionsgehalt [mg/l]	
Wasserhärte im Beckenwasser [°dH]	

Betriebswerte	
Wassertemperatur [°C]	
pH-Wert	
Desinfektionsgehalt [mg/l]	
Wasserhärte im Beckenwasser [°dH]	

Funktionsprüfung / Wartungsarbeiten	
Anlagenkomponenten auf Dichtheit geprüft	
Rückspülung durchgeführt	
Filtermaterial auf Verschleiß geprüft	
Haar- und Faserfänger gereinigt	
Gesamtzustand der Filteranlage geprüft	
Stromaufnahme der Umwälzpumpe geprüft	
Frischwassernachspeisung geprüft	
Filtermaterial gewechselt	
Automatik-Mehrwegeventil auf Beschädigung geprüft	
Schlauchverbindungen geprüft	
Wasserqualität beurteilt (Farbe, Geruch)	

Funktionsprüfung / Wartungsarbeiten	
Anlagenkomponenten auf Dichtheit geprüft	
Rückspülung durchgeführt	
Filtermaterial auf Verschleiß geprüft	
Haar- und Faserfänger gereinigt	
Gesamtzustand der Filteranlage geprüft	
Stromaufnahme der Umwälzpumpe geprüft	
Frischwassernachspeisung geprüft	
Filtermaterial gewechselt	
Automatik-Mehrwegeventil auf Beschädigung geprüft	
Schlauchverbindungen geprüft	
Wasserqualität beurteilt (Farbe, Geruch)	

Bemerkungen

Bemerkungen

Datum:
Firma:
KD-Techniker:
AZB-Nr.:
Unterschrift:

Datum:
Firma:
KD-Techniker:
AZB-Nr.:
Unterschrift:

Betriebswerte	
Wassertemperatur [°C]	
pH-Wert	
Desinfektionsgehalt [mg/l]	
Wasserhärte im Beckenwasser [°dH]	

Betriebswerte	
Wassertemperatur [°C]	
pH-Wert	
Desinfektionsgehalt [mg/l]	
Wasserhärte im Beckenwasser [°dH]	

Funktionsprüfung / Wartungsarbeiten	
Anlagenkomponenten auf Dichtheit geprüft	
Rückspülung durchgeführt	
Filtermaterial auf Verschleiß geprüft	
Haar- und Faserfänger gereinigt	
Gesamtzustand der Filteranlage geprüft	
Stromaufnahme der Umwälzpumpe geprüft	
Frischwassernachspeisung geprüft	
Filtermaterial gewechselt	
Automatik-Mehrwegeventil auf Beschädigung geprüft	
Schlauchverbindungen geprüft	
Wasserqualität beurteilt (Farbe, Geruch)	

Funktionsprüfung / Wartungsarbeiten	
Anlagenkomponenten auf Dichtheit geprüft	
Rückspülung durchgeführt	
Filtermaterial auf Verschleiß geprüft	
Haar- und Faserfänger gereinigt	
Gesamtzustand der Filteranlage geprüft	
Stromaufnahme der Umwälzpumpe geprüft	
Frischwassernachspeisung geprüft	
Filtermaterial gewechselt	
Automatik-Mehrwegeventil auf Beschädigung geprüft	
Schlauchverbindungen geprüft	
Wasserqualität beurteilt (Farbe, Geruch)	

Bemerkungen

Bemerkungen

Datum:
Firma:
KD-Techniker:
AZB-Nr.:
Unterschrift:

Datum:
Firma:
KD-Techniker:
AZB-Nr.:
Unterschrift: