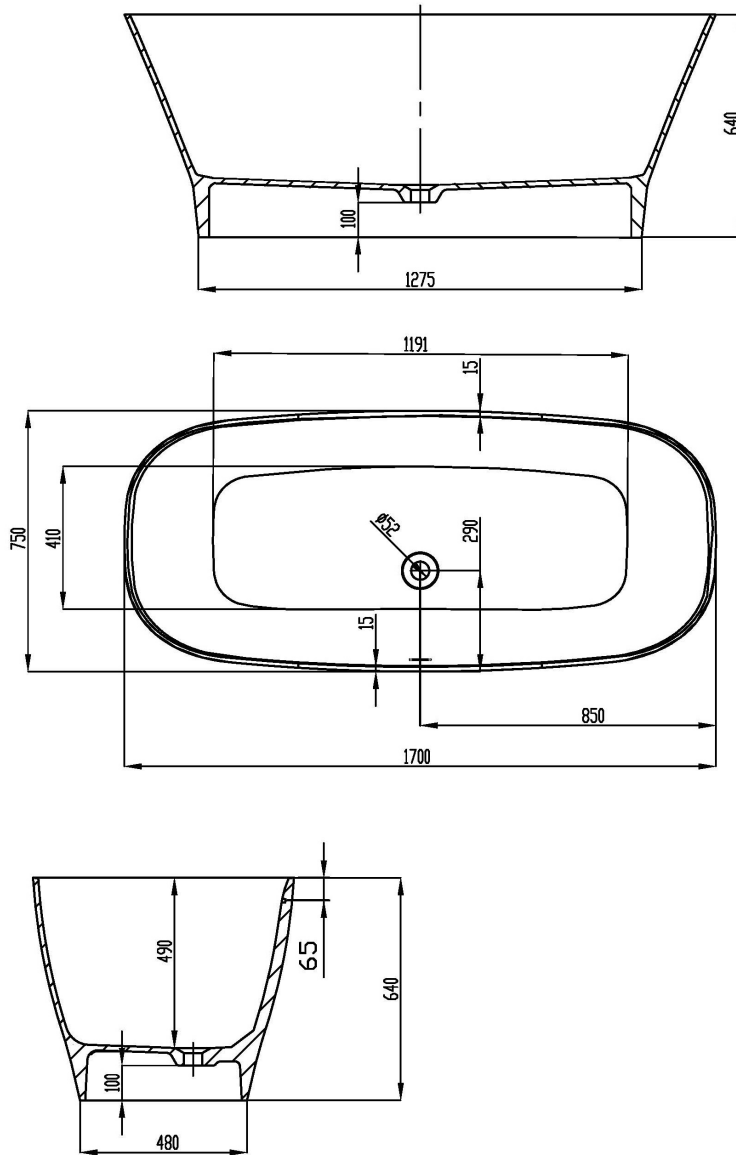


FORMAT
DESIGN



FORMAT Design Mineralgusswanne freistehend, 1700x750
Art.-Nr.1373
Alle Maßangaben in mm. Technische Änderungen vorbehalten

Artikelbeschreibung:

Produkte aus dem Mineralgussmaterial SOLIQUE zeichnen sich durch hervorragende mechanische und technische Eigenschaften aus. Dank der ungewöhnlich glatten Oberfläche bleibt die Duschwanne sauber, was an Orten mit hoher Luftfeuchtigkeit wichtig ist. Zu den unbestreitbaren Vorteilen von Mineralgussprodukten aus SOLIQUE zählt die Widerstandsfähigkeit gegen chemische Substanzen und Verschmutzung. Alle Verschmutzungen können problemlos durch sanfte Reinigung entfernt werden. Mineralguss weist eine hervorragende Verschleißfestigkeit und Widerstandsfähigkeit gegen hohe Temperaturen auf. Dadurch sehen Duschwannen auch nach Jahren noch quasi aus wie neu. Produkte aus SOLIQUE sind 100 % recyclebar.

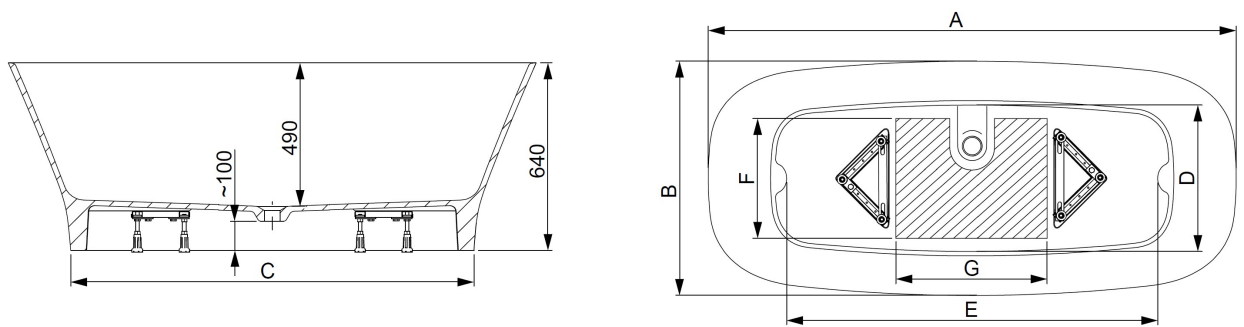
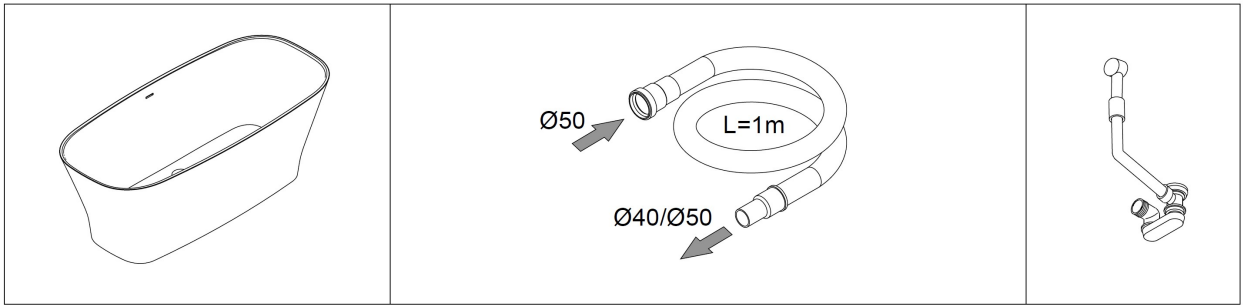
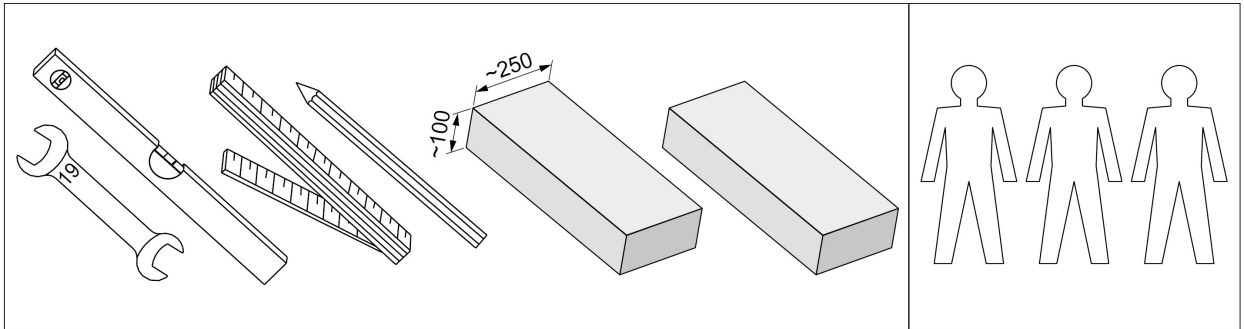
Ästhetische Eigenschaften:

- Warm und angenehm im Kontakt mit dem Körper.
- Extrem glatte Oberflächenstruktur.
- Das Reinigen ist einfach und komfortabel.
- Hartnäckige Flecken werden einfach mit Hilfe von Wasser und milden Reinigungsmitteln aus dem Haushalt entfernt.

Allgemeine Eigenschaften:

- Solique ist ein Verbundmaterial hauptsächlich aus Dolomit, Harz sowie Härter. Die Oberfläche besteht aus widerstandsfähigem Gelcoat.
- Extrem harte und stabile Materialeigenschaften – d.h. kein Verzug, auch auf großen DW-Flächen.
- Exakt gearbeitete Kanten ermöglichen präzisen Einbau (schmale Silikonnähte).
- Beständig gegen Abrieb und Abnutzung.
- Kratzer bzw. Beschädigungen können mit Politur sowie mit einem Reparaturset beseitigt werden.
- Duschwannen aus Solique können direkt auf den dafür vorgesehenen, ebenen Boden (z.B. Estrich) aufgelegt werden – Füße sowie Gestelle sind nicht erforderlich.
- Solique-Produkte besitzen eine glänzende, glatte Oberfläche und lassen sich hervorragend mit anderen Produkten, wie z.B. Acryl- Badewannen und Keramik kombinieren.
- Solique lässt sich leicht mit handelsüblichen Reinigungsmitteln pflegen.
- Aseptisch: Bakterien und Pilze dringen nicht in die Oberfläche ein.
- Zusätzlich ist eine optionale Antirutschbeschichtung erhältlich, die eine Rutschhemmung nach Rutschklasse C ermöglicht.
- Duschwannen aus Solique entsprechen den Mindest-Anforderungen der schweizerischen Norm SIA 181 sowie den Anforderungen der DIN 4109 bzgl. des Installations-Schallpegel.

Planungsanleitung:



	A	B	C	D	E	F	G
1700 x 750	1700	750	1275	450	1165	375	540
1800 x 800	1800	800	1375	500	1265	375	600

