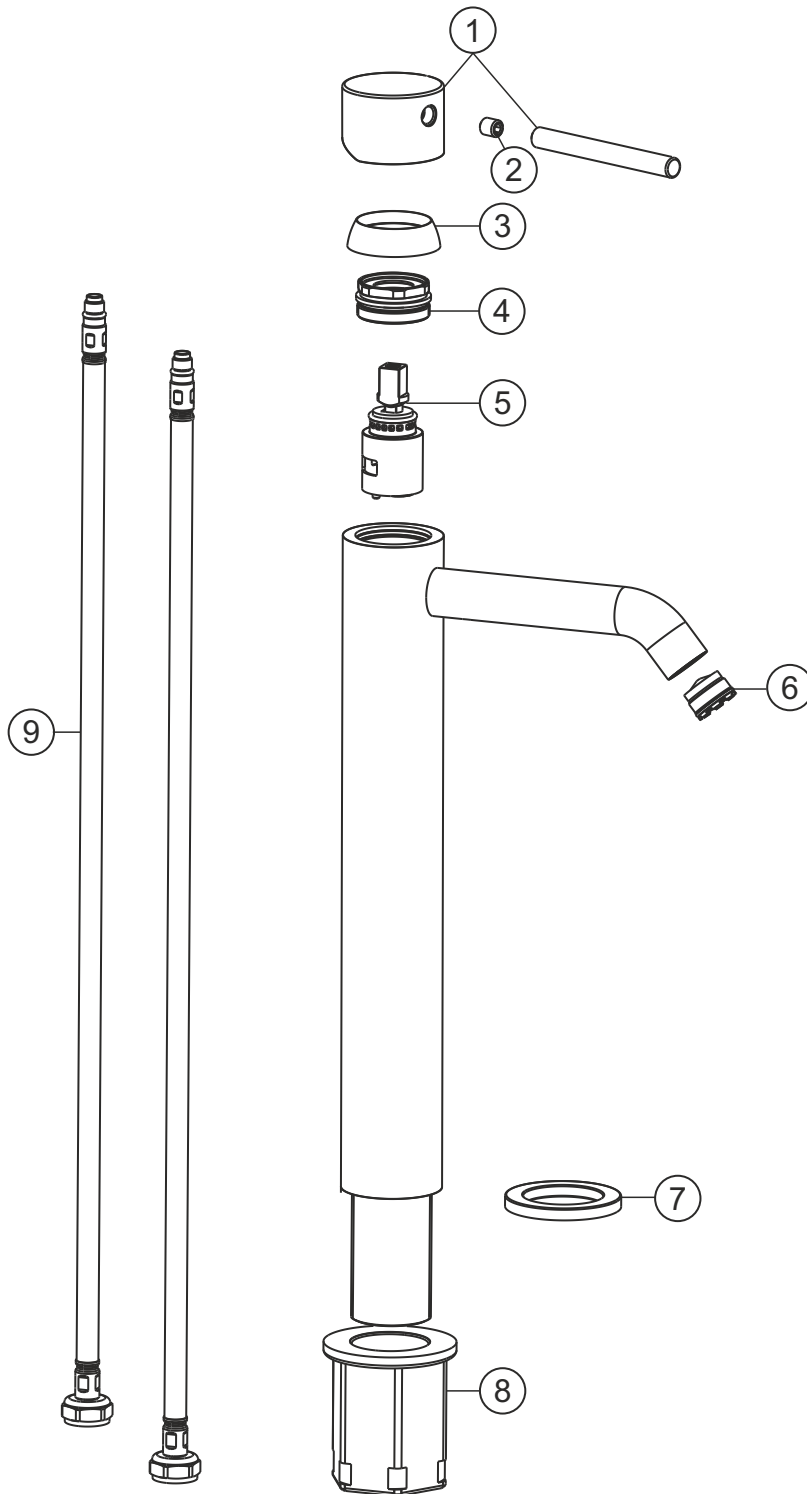


DEEP

Waschtisch-Einlochbatterie L-Size 170

chrom

18.203200.3.01



herzbach

DEEP

Waschtisch-Einlochbatterie L-Size 170

chrom

18.203200.3.01

Ersatzteilliste

| Pos. | Beschreibung | Art.-Nr. | Preisgruppe | VE |
|------|-----------------------------|----------------|-------------|----|
| 1 | Griffhebel | 80.442200.1.01 | 8 | 1 |
| 2 | Inbusschraube | 80.501025.1.09 | 1 | 1 |
| 3 | Glockenkappe | 80.517898.1.01 | 5 | 1 |
| 4 | Konerring | 80.519117.1.09 | 2 | 1 |
| 5 | Kartusche | 80.650597.1.09 | 7 | 1 |
| 6 | Perlator | 80.604173.1.09 | 3 | 1 |
| 7 | Zierring | 80.519116.1.01 | 5 | 1 |
| 8 | Befestigungssatz | 80.480130.1.09 | 3 | 1 |
| 9 | Flexibler Anschlussschlauch | 80.028460.2.09 | 5 | 1 |

herzbach