



## Rohrfeder-Glyzerinmanometer Typ D7



### Benefits

- Robustes Edelstahlgehäuse
- Einsetzbar bei starken Vibrationen und hohen dynamischen Druckbelastungen
- Längere Lebensdauer durch geringeren Verschleiß und Korrosionsschutz des Messsystems
- Kein Beschlagen der Sichtscheibe von innen bei Einsatz im Freien

### Anwendung

Für gasförmige und flüssige, nicht hochviskose und nicht kristallisierende Medien, die Kupferlegierungen nicht angreifen. Für Messstellen mit starken Vibrationen und hohen dynamischen Druckbelastungen.

### Technische Daten

**Typ**  
D7

**Nenngröße**  
50 – 63 – 80 – 100

**Genauigkeitsklasse (EN 837-1/6)**  
1,6  
1,0

**Anzeigebereiche (EN 837-1/5)**  
Siehe Bestelltabelle

#### Verwendungsbereich

Ruhende Belastung:  $\frac{3}{4}$  x Skalenendwert  
Dynamische Belastung:  $\frac{2}{3}$  x Skalenendwert  
Kurzzeitig: Skalenendwert

#### Temperatureinsatzbereich

Medium: Max. 60 °C  
Umgebung: -20/+60 °C

#### Schutzart

IP 54 (EN 60529) bei Gehäuseentlüftung ( $\leq 25$  bar)  
IP 65 (EN 60529)

### Standardausführung

#### Anschluss

Messing, radial, axial oder axial exzentrisch

#### Messglied

Rohrfeder  
 $\leq 60$  bar: Kreisformfeder  
 $> 60$  bar: Schraubenformfeder

#### Zeigerwerk

Messing

#### Zifferblatt

Aluminium, weiß  
Skalierung: Schwarz  
RF63Gly: Doppelskala bar außen schwarz - psi innen rot

#### Zeiger

Aluminium, schwarz

#### Gehäuse

Edelstahl 304, mit Druckentlastungsöffnung

#### Bördelring

Edelstahl 304

#### Sichtscheibe

Kunststoff

#### Füllflüssigkeit

Glyzerin (99,5 %)

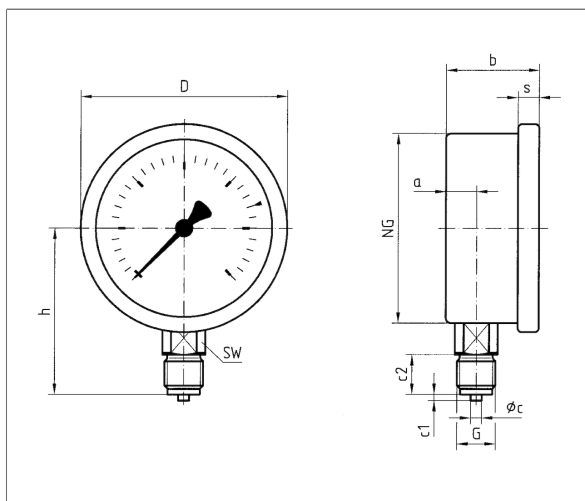


### Optionen

- Füllflüssigkeit Silikonöl
- Befestigungsrand hinten (NG 63/80/100)
- Bügelbefestigung
- 3-Lochfrontflansch
- Bördelring poliert
- Messsystem Edelstahl (bis 1.000 bar, NG 80/100)
- Sonderskalen
- Clip-Markenzeiger, rot, verstellbar (NG 63)
- Drosselschraube
- Andere Prozessanschlüsse

### Technische Zeichnungen

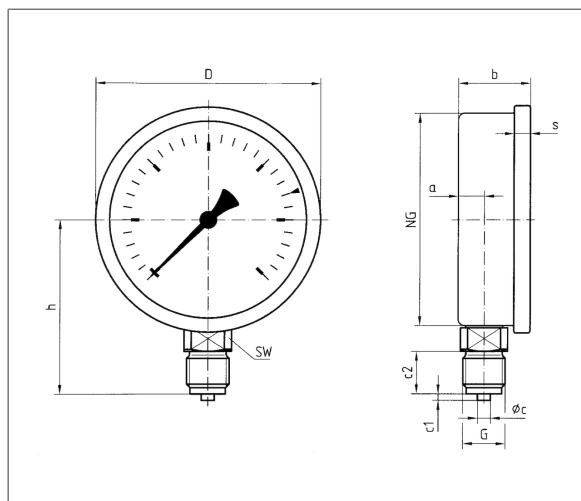
NG 50/63 – Anschluss radial



Maße (mm)

NG	a	b	øc	c1	c2	D	G	h	s	SW
50	11	28	5	2	13	53	G¼B	45,5	4,5	14
63	9,5	30,5	5	2	13	68	G¼B	53	7	14

NG 80/100 – Anschluss radial

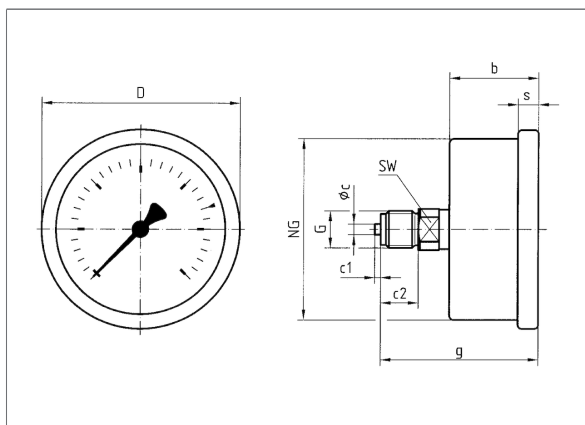


Maße (mm)

NG	a	b	øc	c1	c2	D	G	h	s	SW
80	12,2	33,5	6	3	20	85	G½B	71	7	22
Ms										
80	12,2	33,5	6	3	20	85	G½B	79,5	7	22
VA										
100	12,2	33,5	6	3	20	106	G½B	81	7	22
Ms										
100	11,8	33,5	6	3	20	106	G½B	90	7	22
VA										



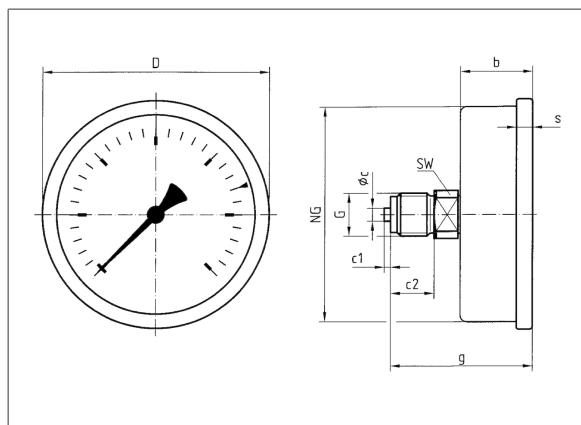
**NG 50/63 – Anschluss axial**



**Maße (mm)**

NG	b	∅c	c1	c2	D	G	g	s	SW
50	28	5	2	13	53	G¼B	51	4,5	14
63	30,5	5	2	13	68	G¼B	53,3	7	14

**NG 80/100 – Anschluss axial**



**Maße (mm)**

NG	b	∅c	c1	c2	D	g	G	s	SW
80 Ms	33,5	5	2	13	85	56,5	G¼B	7	14
80 VA	33,5	5	2	13	85	59	G¼B	7	14
100 Ms	33,5	6	3	20	106	65,5	G¼B	7	22
100 VA	33,5	6	3	20	106	76,5	G¼B	7	22

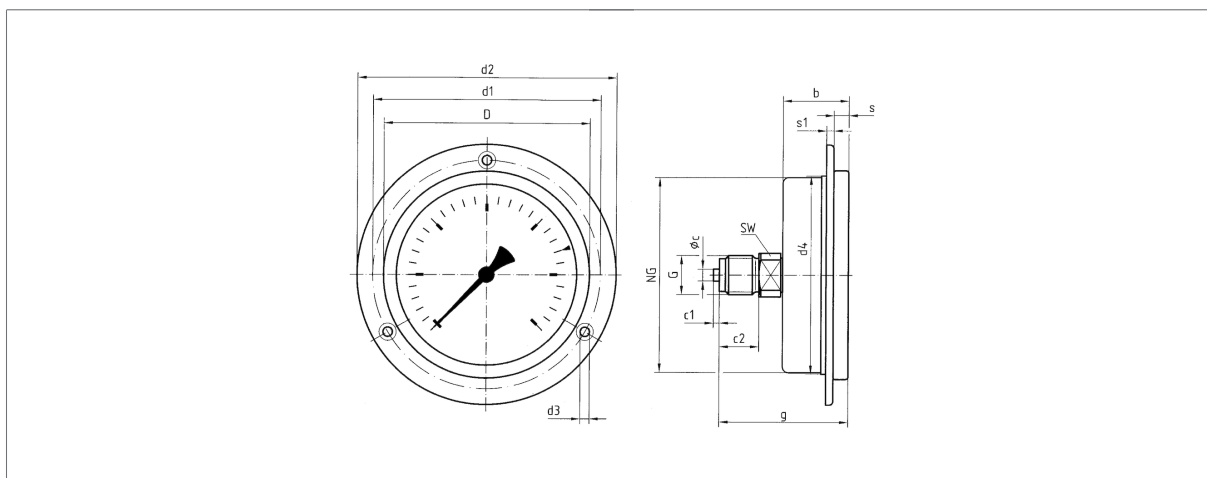
**NG 50/63 – Anschluss axial, 3-Lochfrontflansch**



**Maße (mm)**

NG	b	∅c	c1	c2	d1	d2	d3	d4	D	G	g	s1	s2	SW
63	30,5	5	2	13	75	85	3,6	64	68	G¼B	53,3	5,5	2	14

**NG 100 – Anschluss axial, 3-Lochfrontflansch**

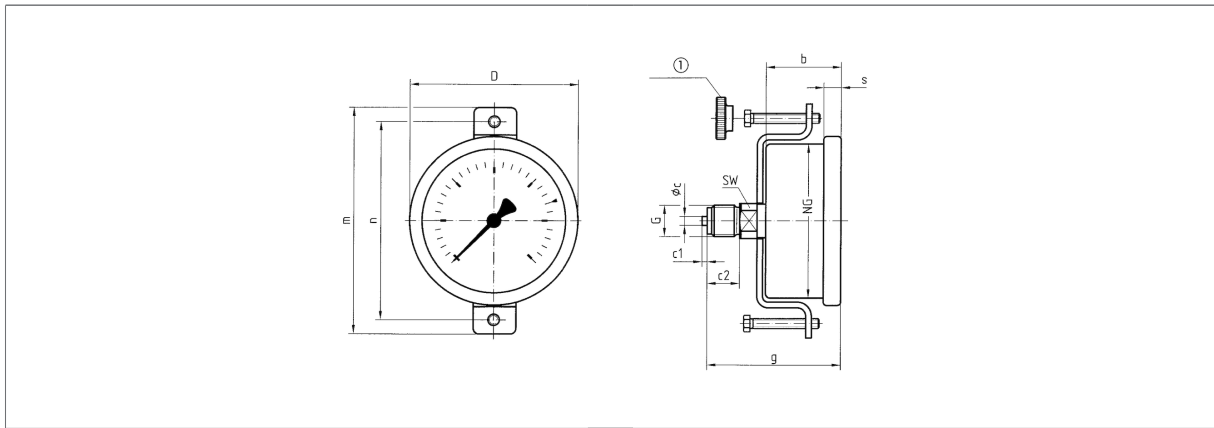


**Maße (mm)**

NG	b	∅c	c1	c2	d1*	d2	d3*	d4	D	g	G	s	s1	SW
100 Ms	33,5	6	3	20	116	132	4,8	101	106	65,5	G¼B	7	3,8	22
100 VA	33,5	6	3	20	116	132	4,8	101	106	76,5	G¼B	7	3,8	22



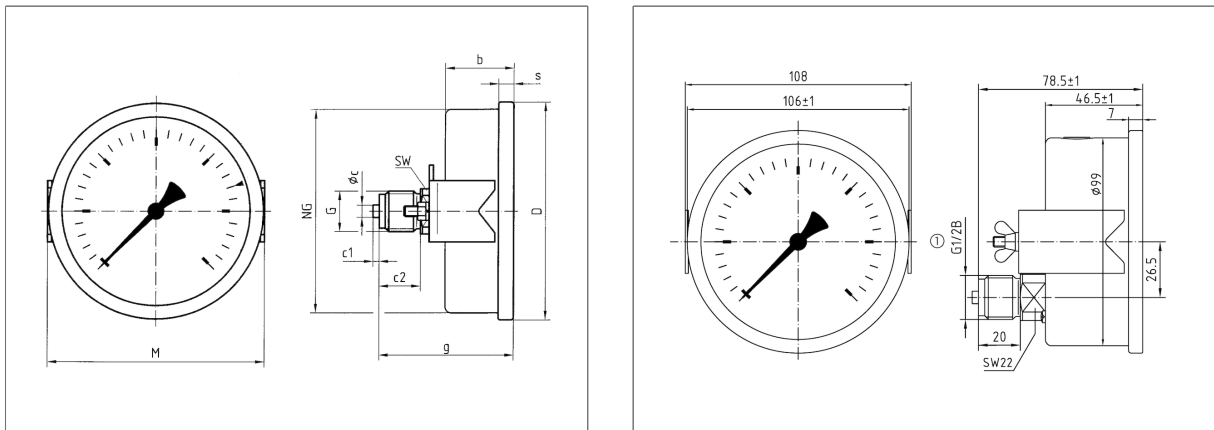
**NG 50/63 – Anschluss axial, mit Bügelbefestigung**



**Maße (mm)**

NG	b	Øc	c1	c2	D	G	g	m	n	s	SW
50	28	5	2	13	53	G¼B	51	82	73	4,5	14
63	30,5	5	2	13	68	G¼B	53,3	94	82	7	14

**NG 100 – Anschluss axial, mit Bügelbefestigung**



**Maße (mm)**

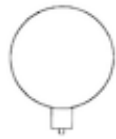
NG	b	Øc	c1	c2	D	g	G	M	s	SW
80										
Ms	33,5	5	2	13	85	56,5	G¼B	82	7	14
ax										
80										
VA ax	33,5	5	2	13	85	59	G¼B	82	7	14
100										
Ms	33,5	6	3	20	106	65,5	G½B	106	7	22
100										
VA	33,5	6	3	20	106	76,5	G½B	106	7	22



## Ausführungen

### RF50Gly D701

Gehäuse-∅	Anschluss	Ausrichtung	Gehäuse	Genauigkeits- klasse	Anzeigebereich	Typ	Art.-Nr.
50 mm	G¼B	Radial	Edelstahl 304	1,6	-1/0 bar	RF50Gly D701	85051701
50 mm	G¼B	Radial	Edelstahl 304	1,6	-1/+0,6 bar	RF50Gly D701	85052701
50 mm	G¼B	Radial	Edelstahl 304	1,6	-1/+1,5 bar	RF50Gly D701	85053701
50 mm	G¼B	Radial	Edelstahl 304	1,6	-1/+3 bar	RF50Gly D701	85054701
50 mm	G¼B	Radial	Edelstahl 304	1,6	-1/+5 bar	RF50Gly D701	85055701
50 mm	G¼B	Radial	Edelstahl 304	1,6	-1/+9 bar	RF50Gly D701	85056701
50 mm	G¼B	Radial	Edelstahl 304	1,6	-1/+15 bar	RF50Gly D701	85057701
50 mm	G¼B	Radial	Edelstahl 304	1,6	0/0,6 bar	RF50Gly D701	85059701
50 mm	G¼B	Radial	Edelstahl 304	1,6	0/1 bar	RF50Gly D701	85060701
50 mm	G¼B	Radial	Edelstahl 304	1,6	0/1,6 bar	RF50Gly D701	85061701
50 mm	G¼B	Radial	Edelstahl 304	1,6	0/2,5 bar	RF50Gly D701	85062701
50 mm	G¼B	Radial	Edelstahl 304	1,6	0/4 bar	RF50Gly D701	85063701
50 mm	G¼B	Radial	Edelstahl 304	1,6	0/6 bar	RF50Gly D701	85064701
50 mm	G¼B	Radial	Edelstahl 304	1,6	0/10 bar	RF50Gly D701	85065701
50 mm	G¼B	Radial	Edelstahl 304	1,6	0/16 bar	RF50Gly D701	85066701
50 mm	G¼B	Radial	Edelstahl 304	1,6	0/25 bar	RF50Gly D701	85067701
50 mm	G¼B	Radial	Edelstahl 304	1,6	0/40 bar	RF50Gly D701	85068701
50 mm	G¼B	Radial	Edelstahl 304	1,6	0/60 bar	RF50Gly D701	85069701
50 mm	G¼B	Radial	Edelstahl 304	1,6	0/100 bar	RF50Gly D701	85070701
50 mm	G¼B	Radial	Edelstahl 304	1,6	0/160 bar	RF50Gly D701	85071701
50 mm	G¼B	Radial	Edelstahl 304	1,6	0/250 bar	RF50Gly D701	85072701
50 mm	G¼B	Radial	Edelstahl 304	1,6	0/400 bar	RF50Gly D701	85073701

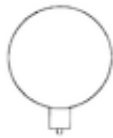


Blaue Art.-Nr. = Lagerware



**RF63Gly D701**

Gehäuse-∅	Anschluss	Ausrichtung	Gehäuse	Genauigkeits- klasse	Anzeigebereich	Typ	Art.-Nr.
63 mm	G¼B	Radial	Edelstahl 304	1,6	-1/0 bar	RF63Gly D701	85101701
63 mm	G¼B	Radial	Edelstahl 304	1,6	-1/+0,6 bar	RF63Gly D701	85102701
63 mm	G¼B	Radial	Edelstahl 304	1,6	-1/+1,5 bar	RF63Gly D701	85103701
63 mm	G¼B	Radial	Edelstahl 304	1,6	-1/+3 bar	RF63Gly D701	85104701
63 mm	G¼B	Radial	Edelstahl 304	1,6	-1/+5 bar	RF63Gly D701	85105701
63 mm	G¼B	Radial	Edelstahl 304	1,6	-1/+9 bar	RF63Gly D701	85106701
63 mm	G¼B	Radial	Edelstahl 304	1,6	-1/+15 bar	RF63Gly D701	85107701
63 mm	G¼B	Radial	Edelstahl 304	1,6	0/0,6 bar	RF63Gly D701	85109701
63 mm	G¼B	Radial	Edelstahl 304	1,6	0/1 bar	RF63Gly D701	85110701
63 mm	G¼B	Radial	Edelstahl 304	1,6	0/1,6 bar	RF63Gly D701	85111701
63 mm	G¼B	Radial	Edelstahl 304	1,6	0/2,5 bar	RF63Gly D701	85112701
63 mm	G¼B	Radial	Edelstahl 304	1,6	0/4 bar	RF63Gly D701	85113701
63 mm	G¼B	Radial	Edelstahl 304	1,6	0/6 bar	RF63Gly D701	85114701
63 mm	G¼B	Radial	Edelstahl 304	1,6	0/10 bar	RF63Gly D701	85115701
63 mm	G¼B	Radial	Edelstahl 304	1,6	0/16 bar	RF63Gly D701	85116701
63 mm	G¼B	Radial	Edelstahl 304	1,6	0/25 bar	RF63Gly D701	85117701
63 mm	G¼B	Radial	Edelstahl 304	1,6	0/40 bar	RF63Gly D701	85118701
63 mm	G¼B	Radial	Edelstahl 304	1,6	0/60 bar	RF63Gly D701	85119701
63 mm	G¼B	Radial	Edelstahl 304	1,6	0/100 bar	RF63Gly D701	85120701
63 mm	G¼B	Radial	Edelstahl 304	1,6	0/160 bar	RF63Gly D701	85121701
63 mm	G¼B	Radial	Edelstahl 304	1,6	0/250 bar	RF63Gly D701	85122701
63 mm	G¼B	Radial	Edelstahl 304	1,6	0/315 bar	RF63Gly D701	86818701
63 mm	G¼B	Radial	Edelstahl 304	1,6	0/400 bar	RF63Gly D701	85123701
63 mm	G¼B	Radial	Edelstahl 304	1,6	0/600 bar	RF63Gly D701	85124701

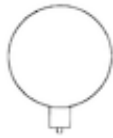


Blaue Art.-Nr. = Lagerware



**RF80Gly D701**

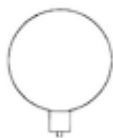
Gehäuse-∅	Anschluss	Ausrichtung	Gehäuse	Genauigkeits- klasse	Anzeigebereich	Typ	Art.-Nr.
80 mm	G½B	Radial	Edelstahl 304	1,6	-1/0 bar	RF80Gly D701	85151701
80 mm	G½B	Radial	Edelstahl 304	1,6	-1/+0,6 bar	RF80Gly D701	85152701
80 mm	G½B	Radial	Edelstahl 304	1,6	-1/+1,5 bar	RF80Gly D701	85153701
80 mm	G½B	Radial	Edelstahl 304	1,6	-1/+3 bar	RF80Gly D701	85154701
80 mm	G½B	Radial	Edelstahl 304	1,6	-1/+5 bar	RF80Gly D701	85155701
80 mm	G½B	Radial	Edelstahl 304	1,6	-1/+9 bar	RF80Gly D701	85156701
80 mm	G½B	Radial	Edelstahl 304	1,6	-1/+15 bar	RF80Gly D701	85157701
80 mm	G½B	Radial	Edelstahl 304	1,6	0/1 bar	RF80Gly D701	85160701
80 mm	G½B	Radial	Edelstahl 304	1,6	0/1,6 bar	RF80Gly D701	85161701
80 mm	G½B	Radial	Edelstahl 304	1,6	0/2,5 bar	RF80Gly D701	85162701
80 mm	G½B	Radial	Edelstahl 304	1,6	0/4 bar	RF80Gly D701	85163701
80 mm	G½B	Radial	Edelstahl 304	1,6	0/6 bar	RF80Gly D701	85164701
80 mm	G½B	Radial	Edelstahl 304	1,6	0/10 bar	RF80Gly D701	85165701
80 mm	G½B	Radial	Edelstahl 304	1,6	0/16 bar	RF80Gly D701	85166701
80 mm	G½B	Radial	Edelstahl 304	1,6	0/25 bar	RF80Gly D701	85167701
80 mm	G½B	Radial	Edelstahl 304	1,6	0/40 bar	RF80Gly D701	85168701
80 mm	G½B	Radial	Edelstahl 304	1,6	0/60 bar	RF80Gly D701	85169701
80 mm	G½B	Radial	Edelstahl 304	1,6	0/100 bar	RF80Gly D701	85170701
80 mm	G½B	Radial	Edelstahl 304	1,6	0/160 bar	RF80Gly D701	85171701
80 mm	G½B	Radial	Edelstahl 304	1,6	0/250 bar	RF80Gly D701	85172701
80 mm	G½B	Radial	Edelstahl 304	1,6	0/400 bar	RF80Gly D701	85173701



Blaue Art.-Nr. = Lagerware

**RF100Gly D701**

Gehäuse-∅	Anschluss	Ausrichtung	Gehäuse	Genauigkeits- klasse	Anzeigebereich	Typ	Art.-Nr.
100 mm	G½B	Radial	Edelstahl 304	1,6	-1/0 bar	RF100Gly D701	85201701
100 mm	G½B	Radial	Edelstahl 304	1,6	-1/+0,6 bar	RF100Gly D701	85202701
100 mm	G½B	Radial	Edelstahl 304	1,6	-1/+1,5 bar	RF100Gly D701	85203701
100 mm	G½B	Radial	Edelstahl 304	1,6	-1/+3 bar	RF100Gly D701	85204701



Blaue Art.-Nr. = Lagerware

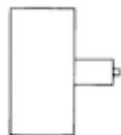


Gehäuse-∅	Anschluss	Ausrichtung	Gehäuse	Genauigkeits- klasse	Anzeigebereich	Typ	Art.-Nr.
100 mm	G½B	Radial	Edelstahl 304	1,6	-1/+5 bar	RF100Gly D701	85205701
100 mm	G½B	Radial	Edelstahl 304	1,6	-1/+9 bar	RF100Gly D701	85206701
100 mm	G½B	Radial	Edelstahl 304	1,6	-1/+15 bar	RF100Gly D701	85207701
100 mm	G½B	Radial	Edelstahl 304	1,6	0/1 bar	RF100Gly D701	85210701
100 mm	G½B	Radial	Edelstahl 304	1,6	0/1,6 bar	RF100Gly D701	85211701
100 mm	G½B	Radial	Edelstahl 304	1,6	0/2,5 bar	RF100Gly D701	85212701
100 mm	G½B	Radial	Edelstahl 304	1,6	0/4 bar	RF100Gly D701	85213701
100 mm	G½B	Radial	Edelstahl 304	1,6	0/6 bar	RF100Gly D701	85214701
100 mm	G½B	Radial	Edelstahl 304	1,6	0/10 bar	RF100Gly D701	85215701
100 mm	G½B	Radial	Edelstahl 304	1,6	0/16 bar	RF100Gly D701	85216701
100 mm	G½B	Radial	Edelstahl 304	1,6	0/25 bar	RF100Gly D701	85217701
100 mm	G½B	Radial	Edelstahl 304	1,6	0/40 bar	RF100Gly D701	85218701
100 mm	G½B	Radial	Edelstahl 304	1,6	0/60 bar	RF100Gly D701	85219701
100 mm	G½B	Radial	Edelstahl 304	1,6	0/100 bar	RF100Gly D701	85220701
100 mm	G½B	Radial	Edelstahl 304	1,6	0/160 bar	RF100Gly D701	85221701
100 mm	G½B	Radial	Edelstahl 304	1,6	0/250 bar	RF100Gly D701	85222701
100 mm	G½B	Radial	Edelstahl 304	1,6	0/400 bar	RF100Gly D701	85223701

Blaue Art.-Nr. = Lagerware

**RF50Gly D711**

Gehäuse-∅	Anschluss	Ausrichtung	Gehäuse	Genauigkeits- klasse	Anzeigebereich	Typ	Art.-Nr.
50 mm	G¼B	Axial	Edelstahl 304	1,6	-1/0 bar	RF50Gly D711	85051711
50 mm	G¼B	Axial	Edelstahl 304	1,6	-1/+0,6 bar	RF50Gly D711	85052711
50 mm	G¼B	Axial	Edelstahl 304	1,6	-1/+1,5 bar	RF50Gly D711	85053711
50 mm	G¼B	Axial	Edelstahl 304	1,6	-1/+3 bar	RF50Gly D711	85054711
50 mm	G¼B	Axial	Edelstahl 304	1,6	-1/+5 bar	RF50Gly D711	85055711
50 mm	G¼B	Axial	Edelstahl 304	1,6	-1/+9 bar	RF50Gly D711	85056711
50 mm	G¼B	Axial	Edelstahl 304	1,6	-1/+15 bar	RF50Gly D711	85057711
50 mm	G¼B	Axial	Edelstahl 304	1,6	0/0,6 bar	RF50Gly D711	85059711
50 mm	G¼B	Axial	Edelstahl 304	1,6	0/1 bar	RF50Gly D711	85060711



Blaue Art.-Nr. = Lagerware





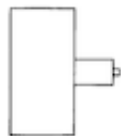
Gehäuse-∅	Anschluss	Ausrichtung	Gehäuse	Genauigkeits- klasse	Anzeigebereich	Typ	Art.-Nr.
50 mm	G¼B	Axial	Edelstahl 304	1,6	0/1,6 bar	RF50Gly D711	85061711
50 mm	G¼B	Axial	Edelstahl 304	1,6	0/2,5 bar	RF50Gly D711	85062711
50 mm	G¼B	Axial	Edelstahl 304	1,6	0/4 bar	RF50Gly D711	85063711
50 mm	G¼B	Axial	Edelstahl 304	1,6	0/6 bar	RF50Gly D711	<a href="#">85064711</a>
50 mm	G¼B	Axial	Edelstahl 304	1,6	0/10 bar	RF50Gly D711	<a href="#">85065711</a>
50 mm	G¼B	Axial	Edelstahl 304	1,6	0/16 bar	RF50Gly D711	<a href="#">85066711</a>
50 mm	G¼B	Axial	Edelstahl 304	1,6	0/25 bar	RF50Gly D711	85067711
50 mm	G¼B	Axial	Edelstahl 304	1,6	0/40 bar	RF50Gly D711	85068711
50 mm	G¼B	Axial	Edelstahl 304	1,6	0/60 bar	RF50Gly D711	85069711
50 mm	G¼B	Axial	Edelstahl 304	1,6	0/100 bar	RF50Gly D711	85070711
50 mm	G¼B	Axial	Edelstahl 304	1,6	0/160 bar	RF50Gly D711	85071711
50 mm	G¼B	Axial	Edelstahl 304	1,6	0/250 bar	RF50Gly D711	85072711
50 mm	G¼B	Axial	Edelstahl 304	1,6	0/400 bar	RF50Gly D711	85073711

Blaue Art.-Nr. = Lagerware

**RF63Gly D711**

Gehäuse-∅	Anschluss	Ausrichtung	Gehäuse	Genauigkeits- klasse	Anzeigebereich	Typ	Art.-Nr.
63 mm	G¼B	Axial	Edelstahl 304	1,6	-1/0 bar	RF63Gly D711	<a href="#">85101711</a>
63 mm	G¼B	Axial	Edelstahl 304	1,6	-1/+0,6 bar	RF63Gly D711	85102711
63 mm	G¼B	Axial	Edelstahl 304	1,6	-1/+1,5 bar	RF63Gly D711	<a href="#">85103711</a>
63 mm	G¼B	Axial	Edelstahl 304	1,6	-1/+3 bar	RF63Gly D711	85104711
63 mm	G¼B	Axial	Edelstahl 304	1,6	-1/+5 bar	RF63Gly D711	<a href="#">85105711</a>
63 mm	G¼B	Axial	Edelstahl 304	1,6	-1/+9 bar	RF63Gly D711	<a href="#">85106711</a>
63 mm	G¼B	Axial	Edelstahl 304	1,6	-1/+15 bar	RF63Gly D711	<a href="#">85107711</a>
63 mm	G¼B	Axial	Edelstahl 304	1,6	0/0,6 bar	RF63Gly D711	<a href="#">85109711</a>
63 mm	G¼B	Axial	Edelstahl 304	1,6	0/1 bar	RF63Gly D711	<a href="#">85110711</a>
63 mm	G¼B	Axial	Edelstahl 304	1,6	0/1,6 bar	RF63Gly D711	<a href="#">85111711</a>
63 mm	G¼B	Axial	Edelstahl 304	1,6	0/2,5 bar	RF63Gly D711	<a href="#">85112711</a>
63 mm	G¼B	Axial	Edelstahl 304	1,6	0/4 bar	RF63Gly D711	<a href="#">85113711</a>
63 mm	G¼B	Axial	Edelstahl 304	1,6	0/6 bar	RF63Gly D711	<a href="#">85114711</a>

Blaue Art.-Nr. = Lagerware





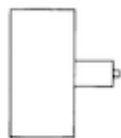
Gehäuse-∅	Anschluss	Ausrichtung	Gehäuse	Genauigkeits- klasse	Anzeigebereich	Typ	Art.-Nr.
63 mm	G¼B	Axial	Edelstahl 304	1,6	0/10 bar	RF63Gly D711	85115711
63 mm	G¼B	Axial	Edelstahl 304	1,6	0/16 bar	RF63Gly D711	85116711
63 mm	G¼B	Axial	Edelstahl 304	1,6	0/25 bar	RF63Gly D711	85117711
63 mm	G¼B	Axial	Edelstahl 304	1,6	0/40 bar	RF63Gly D711	85118711
63 mm	G¼B	Axial	Edelstahl 304	1,6	0/60 bar	RF63Gly D711	85119711
63 mm	G¼B	Axial	Edelstahl 304	1,6	0/100 bar	RF63Gly D711	85120711
63 mm	G¼B	Axial	Edelstahl 304	1,6	0/160 bar	RF63Gly D711	85121711
63 mm	G¼B	Axial	Edelstahl 304	1,6	0/250 bar	RF63Gly D711	85122711
63 mm	G¼B	Axial	Edelstahl 304	1,6	0/315 bar	RF63Gly D711	86818711
63 mm	G¼B	Axial	Edelstahl 304	1,6	0/400 bar	RF63Gly D711	85123711
63 mm	G¼B	Axial	Edelstahl 304	1,6	0/600 bar	RF63Gly D711	85124711

Blaue Art.-Nr. = Lagerware

**RF80Gly D711**

Gehäuse-∅	Anschluss	Ausrichtung	Gehäuse	Genauigkeits- klasse	Anzeigebereich	Typ	Art.-Nr.
80 mm	G¼B	Axial	Edelstahl 304	1,6	-1/0 bar	RF80Gly D711	85151711
80 mm	G¼B	Axial	Edelstahl 304	1,6	-1/+0,6 bar	RF80Gly D711	85152711
80 mm	G¼B	Axial	Edelstahl 304	1,6	-1/+1,5 bar	RF80Gly D711	85153711
80 mm	G¼B	Axial	Edelstahl 304	1,6	-1/+3 bar	RF80Gly D711	85154711
80 mm	G¼B	Axial	Edelstahl 304	1,6	-1/+5 bar	RF80Gly D711	85155711
80 mm	G¼B	Axial	Edelstahl 304	1,6	-1/+9 bar	RF80Gly D711	85156711
80 mm	G¼B	Axial	Edelstahl 304	1,6	-1/+15 bar	RF80Gly D711	85157711
80 mm	G¼B	Axial	Edelstahl 304	1,6	0/1 bar	RF80Gly D711	85160711
80 mm	G¼B	Axial	Edelstahl 304	1,6	0/1,6 bar	RF80Gly D711	85161711
80 mm	G¼B	Axial	Edelstahl 304	1,6	0/2,5 bar	RF80Gly D711	85162711
80 mm	G¼B	Axial	Edelstahl 304	1,6	0/4 bar	RF80Gly D711	85163711
80 mm	G¼B	Axial	Edelstahl 304	1,6	0/6 bar	RF80Gly D711	85164711
80 mm	G¼B	Axial	Edelstahl 304	1,6	0/10 bar	RF80Gly D711	85165711
80 mm	G¼B	Axial	Edelstahl 304	1,6	0/16 bar	RF80Gly D711	85166711
80 mm	G¼B	Axial	Edelstahl 304	1,6	0/25 bar	RF80Gly D711	85167711

Blaue Art.-Nr. = Lagerware





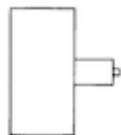
Gehäuse-∅	Anschluss	Ausrichtung	Gehäuse	Genauigkeits- klasse	Anzeigebereich	Typ	Art.-Nr.
80 mm	G¼B	Axial	Edelstahl 304	1,6	0/40 bar	RF80Gly D711	85168711
80 mm	G¼B	Axial	Edelstahl 304	1,6	0/60 bar	RF80Gly D711	85169711
80 mm	G¼B	Axial	Edelstahl 304	1,6	0/100 bar	RF80Gly D711	85170711
80 mm	G¼B	Axial	Edelstahl 304	1,6	0/160 bar	RF80Gly D711	85171711
80 mm	G¼B	Axial	Edelstahl 304	1,6	0/250 bar	RF80Gly D711	85172711
80 mm	G¼B	Axial	Edelstahl 304	1,6	0/400 bar	RF80Gly D711	85173711

Blaue Art.-Nr. = Lagerware

**RF100Gly D711**

Gehäuse-∅	Anschluss	Ausrichtung	Gehäuse	Genauigkeits- klasse	Anzeigebereich	Typ	Art.-Nr.
100 mm	G½B	Axial	Edelstahl 304	1,6	-1/0 bar	RF100Gly D711	85201711
100 mm	G½B	Axial	Edelstahl 304	1,6	-1/+0,6 bar	RF100Gly D711	85202711
100 mm	G½B	Axial	Edelstahl 304	1,6	-1/+1,5 bar	RF100Gly D711	85203711
100 mm	G½B	Axial	Edelstahl 304	1,6	-1/+3 bar	RF100Gly D711	85204711
100 mm	G½B	Axial	Edelstahl 304	1,6	-1/+5 bar	RF100Gly D711	85205711
100 mm	G½B	Axial	Edelstahl 304	1,6	-1/+9 bar	RF100Gly D711	85206711
100 mm	G½B	Axial	Edelstahl 304	1,6	-1/+15 bar	RF100Gly D711	85207711
100 mm	G½B	Axial	Edelstahl 304	1,6	0/1 bar	RF100Gly D711	85210711
100 mm	G½B	Axial	Edelstahl 304	1,6	0/1,6 bar	RF100Gly D711	85211711
100 mm	G½B	Axial	Edelstahl 304	1,6	0/2,5 bar	RF100Gly D711	85212711
100 mm	G½B	Axial	Edelstahl 304	1,6	0/4 bar	RF100Gly D711	85213711
100 mm	G½B	Axial	Edelstahl 304	1,6	0/6 bar	RF100Gly D711	85214711
100 mm	G½B	Axial	Edelstahl 304	1,6	0/10 bar	RF100Gly D711	<b>85215711</b>
100 mm	G½B	Axial	Edelstahl 304	1,6	0/16 bar	RF100Gly D711	85216711
100 mm	G½B	Axial	Edelstahl 304	1,6	0/25 bar	RF100Gly D711	85217711
100 mm	G½B	Axial	Edelstahl 304	1,6	0/40 bar	RF100Gly D711	85218711
100 mm	G½B	Axial	Edelstahl 304	1,6	0/60 bar	RF100Gly D711	85219711
100 mm	G½B	Axial	Edelstahl 304	1,6	0/100 bar	RF100Gly D711	85220711

Blaue Art.-Nr. = Lagerware





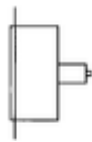
Gehäuse-∅	Anschluss	Ausrichtung	Gehäuse	Genauigkeits- klasse	Anzeigebereich	Typ	Art.-Nr.
100 mm	G½B	Axial	Edelstahl 304	1,6	0/160 bar	RF100Gly D711	85221711
100 mm	G½B	Axial	Edelstahl 304	1,6	0/250 bar	RF100Gly D711	85222711
100 mm	G½B	Axial	Edelstahl 304	1,6	0/400 bar	RF100Gly D711	85223711

Blaue Art.-Nr. = Lagerware

**RF63Gly D731**

Gehäuse-∅	Anschluss	Ausrichtung	Gehäuse	Genauigkeits- klasse	Anzeigebereich	Typ	Art.-Nr.
63 mm	G¼B	Axial	Edelstahl 304	1,6	-1/0 bar	RF63Gly D731	85101731
63 mm	G¼B	Axial	Edelstahl 304	1,6	-1/+0,6 bar	RF63Gly D731	85102731
63 mm	G¼B	Axial	Edelstahl 304	1,6	-1/+1,5 bar	RF63Gly D731	85103731
63 mm	G¼B	Axial	Edelstahl 304	1,6	-1/+3 bar	RF63Gly D731	85104731
63 mm	G¼B	Axial	Edelstahl 304	1,6	-1/+5 bar	RF63Gly D731	85105731
63 mm	G¼B	Axial	Edelstahl 304	1,6	-1/+9 bar	RF63Gly D731	85106731
63 mm	G¼B	Axial	Edelstahl 304	1,6	-1/+15 bar	RF63Gly D731	85107731
63 mm	G¼B	Axial	Edelstahl 304	1,6	0/0,6 bar	RF63Gly D731	85109731
63 mm	G¼B	Axial	Edelstahl 304	1,6	0/1 bar	RF63Gly D731	85110731
63 mm	G¼B	Axial	Edelstahl 304	1,6	0/1,6 bar	RF63Gly D731	85111731
63 mm	G¼B	Axial	Edelstahl 304	1,6	0/2,5 bar	RF63Gly D731	85112731
63 mm	G¼B	Axial	Edelstahl 304	1,6	0/4 bar	RF63Gly D731	85113731
63 mm	G¼B	Axial	Edelstahl 304	1,6	0/6 bar	RF63Gly D731	85114731
63 mm	G¼B	Axial	Edelstahl 304	1,6	0/10 bar	RF63Gly D731	85115731
63 mm	G¼B	Axial	Edelstahl 304	1,6	0/16 bar	RF63Gly D731	85116731
63 mm	G¼B	Axial	Edelstahl 304	1,6	0/25 bar	RF63Gly D731	85117731
63 mm	G¼B	Axial	Edelstahl 304	1,6	0/40 bar	RF63Gly D731	85118731
63 mm	G¼B	Axial	Edelstahl 304	1,6	0/60 bar	RF63Gly D731	85119731
63 mm	G¼B	Axial	Edelstahl 304	1,6	0/100 bar	RF63Gly D731	85120731
63 mm	G¼B	Axial	Edelstahl 304	1,6	0/160 bar	RF63Gly D731	85121731
63 mm	G¼B	Axial	Edelstahl 304	1,6	0/250 bar	RF63Gly D731	85122731

Blaue Art.-Nr. = Lagerware





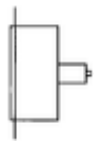
Gehäuse-∅	Anschluss	Ausrichtung	Gehäuse	Genauigkeits- klasse	Anzeigebereich	Typ	Art.-Nr.
63 mm	G¼B	Axial	Edelstahl 304	1,6	0/315 bar	RF63Gly D731	86818731
63 mm	G¼B	Axial	Edelstahl 304	1,6	0/400 bar	RF63Gly D731	85123731
63 mm	G¼B	Axial	Edelstahl 304	1,6	0/600 bar	RF63Gly D731	85124731

Blaue Art.-Nr. = Lagerware

**RF100Gly D731**

Gehäuse-∅	Anschluss	Ausrichtung	Gehäuse	Genauigkeits- klasse	Anzeigebereich	Typ	Art.-Nr.
100 mm	G½B	Axial	Edelstahl 304	1,6	-1/0 bar	RF100Gly D731	85201731
100 mm	G½B	Axial	Edelstahl 304	1,6	-1/+0,6 bar	RF100Gly D731	85202731
100 mm	G½B	Axial	Edelstahl 304	1,6	-1/+1,5 bar	RF100Gly D731	85203731
100 mm	G½B	Axial	Edelstahl 304	1,6	-1/+3 bar	RF100Gly D731	85204731
100 mm	G½B	Axial	Edelstahl 304	1,6	-1/+5 bar	RF100Gly D731	85205731
100 mm	G½B	Axial	Edelstahl 304	1,6	-1/+9 bar	RF100Gly D731	85206731
100 mm	G½B	Axial	Edelstahl 304	1,6	-1/+15 bar	RF100Gly D731	85207731
100 mm	G½B	Axial	Edelstahl 304	1,6	0/1 bar	RF100Gly D731	85210731
100 mm	G½B	Axial	Edelstahl 304	1,6	0/1,6 bar	RF100Gly D731	85211731
100 mm	G½B	Axial	Edelstahl 304	1,6	0/2,5 bar	RF100Gly D731	85212731
100 mm	G½B	Axial	Edelstahl 304	1,6	0/4 bar	RF100Gly D731	85213731
100 mm	G½B	Axial	Edelstahl 304	1,6	0/6 bar	RF100Gly D731	85214731
100 mm	G½B	Axial	Edelstahl 304	1,6	0/10 bar	RF100Gly D731	85215731
100 mm	G½B	Axial	Edelstahl 304	1,6	0/16 bar	RF100Gly D731	85216731
100 mm	G½B	Axial	Edelstahl 304	1,6	0/25 bar	RF100Gly D731	85217731
100 mm	G½B	Axial	Edelstahl 304	1,6	0/40 bar	RF100Gly D731	85218731
100 mm	G½B	Axial	Edelstahl 304	1,6	0/60 bar	RF100Gly D731	85219731
100 mm	G½B	Axial	Edelstahl 304	1,6	0/100 bar	RF100Gly D731	85220731
100 mm	G½B	Axial	Edelstahl 304	1,6	0/160 bar	RF100Gly D731	85221731
100 mm	G½B	Axial	Edelstahl 304	1,6	0/250 bar	RF100Gly D731	85222731
100 mm	G½B	Axial	Edelstahl 304	1,6	0/400 bar	RF100Gly D731	85223731

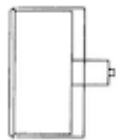
Blaue Art.-Nr. = Lagerware





**RF50Gly D751**

Gehäuse-∅	Anschluss	Ausrichtung	Gehäuse	Genauigkeits- klasse	Anzeigebereich	Typ	Art.-Nr.
50 mm	G¼B	Axial	Edelstahl 304	1,6	-1/0 bar	RF50Gly D751	85051751
50 mm	G¼B	Axial	Edelstahl 304	1,6	-1/+0,6 bar	RF50Gly D751	85052751
50 mm	G¼B	Axial	Edelstahl 304	1,6	-1/+1,5 bar	RF50Gly D751	85053751
50 mm	G¼B	Axial	Edelstahl 304	1,6	-1/+3 bar	RF50Gly D751	85054751
50 mm	G¼B	Axial	Edelstahl 304	1,6	-1/+5 bar	RF50Gly D751	85055751
50 mm	G¼B	Axial	Edelstahl 304	1,6	-1/+9 bar	RF50Gly D751	85056751
50 mm	G¼B	Axial	Edelstahl 304	1,6	-1/+15 bar	RF50Gly D751	85057751
50 mm	G¼B	Axial	Edelstahl 304	1,6	0/0,6 bar	RF50Gly D751	85059751
50 mm	G¼B	Axial	Edelstahl 304	1,6	0/1 bar	RF50Gly D751	85060751
50 mm	G¼B	Axial	Edelstahl 304	1,6	0/1,6 bar	RF50Gly D751	85061751
50 mm	G¼B	Axial	Edelstahl 304	1,6	0/2,5 bar	RF50Gly D751	85062751
50 mm	G¼B	Axial	Edelstahl 304	1,6	0/4 bar	RF50Gly D751	85063751
50 mm	G¼B	Axial	Edelstahl 304	1,6	0/6 bar	RF50Gly D751	85064751
50 mm	G¼B	Axial	Edelstahl 304	1,6	0/10 bar	RF50Gly D751	85065751
50 mm	G¼B	Axial	Edelstahl 304	1,6	0/16 bar	RF50Gly D751	85066751
50 mm	G¼B	Axial	Edelstahl 304	1,6	0/25 bar	RF50Gly D751	85067751
50 mm	G¼B	Axial	Edelstahl 304	1,6	0/40 bar	RF50Gly D751	85068751
50 mm	G¼B	Axial	Edelstahl 304	1,6	0/60 bar	RF50Gly D751	85069751
50 mm	G¼B	Axial	Edelstahl 304	1,6	0/100 bar	RF50Gly D751	85070751
50 mm	G¼B	Axial	Edelstahl 304	1,6	0/160 bar	RF50Gly D751	85071751
50 mm	G¼B	Axial	Edelstahl 304	1,6	0/250 bar	RF50Gly D751	85072751
50 mm	G¼B	Axial	Edelstahl 304	1,6	0/400 bar	RF50Gly D751	85073751

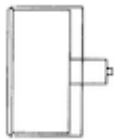


Blaue Art.-Nr. = Lagerware



**RF63Gly D751**

Gehäuse-∅	Anschluss	Ausrichtung	Gehäuse	Genauigkeits- klasse	Anzeigebereich	Typ	Art.-Nr.
63 mm	G¼B	Axial	Edelstahl 304	1,6	-1/0 bar	RF63Gly D751	<a href="#">85101751</a>
63 mm	G¼B	Axial	Edelstahl 304	1,6	-1/+0,6 bar	RF63Gly D751	85102751
63 mm	G¼B	Axial	Edelstahl 304	1,6	-1/+1,5 bar	RF63Gly D751	<a href="#">85103751</a>
63 mm	G¼B	Axial	Edelstahl 304	1,6	-1/+3 bar	RF63Gly D751	85104751
63 mm	G¼B	Axial	Edelstahl 304	1,6	-1/+5 bar	RF63Gly D751	<a href="#">85105751</a>
63 mm	G¼B	Axial	Edelstahl 304	1,6	-1/+9 bar	RF63Gly D751	85106751
63 mm	G¼B	Axial	Edelstahl 304	1,6	-1/+15 bar	RF63Gly D751	<a href="#">85107751</a>
63 mm	G¼B	Axial	Edelstahl 304	1,6	0/0,6 bar	RF63Gly D751	<a href="#">85109751</a>
63 mm	G¼B	Axial	Edelstahl 304	1,6	0/1 bar	RF63Gly D751	<a href="#">85110751</a>
63 mm	G¼B	Axial	Edelstahl 304	1,6	0/1,6 bar	RF63Gly D751	<a href="#">85111751</a>
63 mm	G¼B	Axial	Edelstahl 304	1,6	0/2,5 bar	RF63Gly D751	<a href="#">85112751</a>
63 mm	G¼B	Axial	Edelstahl 304	1,6	0/4 bar	RF63Gly D751	<a href="#">85113751</a>
63 mm	G¼B	Axial	Edelstahl 304	1,6	0/6 bar	RF63Gly D751	<a href="#">85114751</a>
63 mm	G¼B	Axial	Edelstahl 304	1,6	0/10 bar	RF63Gly D751	<a href="#">85115751</a>
63 mm	G¼B	Axial	Edelstahl 304	1,6	0/16 bar	RF63Gly D751	<a href="#">85116751</a>
63 mm	G¼B	Axial	Edelstahl 304	1,6	0/25 bar	RF63Gly D751	<a href="#">85117751</a>
63 mm	G¼B	Axial	Edelstahl 304	1,6	0/40 bar	RF63Gly D751	<a href="#">85118751</a>
63 mm	G¼B	Axial	Edelstahl 304	1,6	0/60 bar	RF63Gly D751	<a href="#">85119751</a>
63 mm	G¼B	Axial	Edelstahl 304	1,6	0/100 bar	RF63Gly D751	<a href="#">85120751</a>
63 mm	G¼B	Axial	Edelstahl 304	1,6	0/160 bar	RF63Gly D751	<a href="#">85121751</a>
63 mm	G¼B	Axial	Edelstahl 304	1,6	0/250 bar	RF63Gly D751	<a href="#">85122751</a>
63 mm	G¼B	Axial	Edelstahl 304	1,6	0/315 bar	RF63Gly D751	<a href="#">86818751</a>
63 mm	G¼B	Axial	Edelstahl 304	1,6	0/400 bar	RF63Gly D751	<a href="#">85123751</a>
63 mm	G¼B	Axial	Edelstahl 304	1,6	0/600 bar	RF63Gly D751	<a href="#">85124751</a>

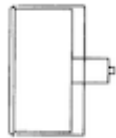


Blaue Art.-Nr. = Lagerware



**RF80Gly D751**

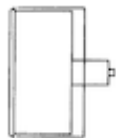
Gehäuse-∅	Anschluss	Ausrichtung	Gehäuse	Genauigkeits- klasse	Anzeigebereich	Typ	Art.-Nr.
80 mm	G¼B	Axial	Edelstahl 304	1,6	-1/0 bar	RF80Gly D751	85151751
80 mm	G¼B	Axial	Edelstahl 304	1,6	-1/+0,6 bar	RF80Gly D751	85152751
80 mm	G¼B	Axial	Edelstahl 304	1,6	-1/+1,5 bar	RF80Gly D751	85153751
80 mm	G¼B	Axial	Edelstahl 304	1,6	-1/+3 bar	RF80Gly D751	85154751
80 mm	G¼B	Axial	Edelstahl 304	1,6	-1/+5 bar	RF80Gly D751	85155751
80 mm	G¼B	Axial	Edelstahl 304	1,6	-1/+9 bar	RF80Gly D751	85156751
80 mm	G¼B	Axial	Edelstahl 304	1,6	-1/+15 bar	RF80Gly D751	85157751
80 mm	G¼B	Axial	Edelstahl 304	1,6	0/1 bar	RF80Gly D751	85160751
80 mm	G¼B	Axial	Edelstahl 304	1,6	0/1,6 bar	RF80Gly D751	85161751
80 mm	G¼B	Axial	Edelstahl 304	1,6	0/2,5 bar	RF80Gly D751	85162751
80 mm	G¼B	Axial	Edelstahl 304	1,6	0/4 bar	RF80Gly D751	85163751
80 mm	G¼B	Axial	Edelstahl 304	1,6	0/6 bar	RF80Gly D751	85164751
80 mm	G¼B	Axial	Edelstahl 304	1,6	0/10 bar	RF80Gly D751	85165751
80 mm	G¼B	Axial	Edelstahl 304	1,6	0/16 bar	RF80Gly D751	85166751
80 mm	G¼B	Axial	Edelstahl 304	1,6	0/25 bar	RF80Gly D751	85167751
80 mm	G¼B	Axial	Edelstahl 304	1,6	0/40 bar	RF80Gly D751	85168751
80 mm	G¼B	Axial	Edelstahl 304	1,6	0/60 bar	RF80Gly D751	85169751
80 mm	G¼B	Axial	Edelstahl 304	1,6	0/100 bar	RF80Gly D751	85170751
80 mm	G¼B	Axial	Edelstahl 304	1,6	0/160 bar	RF80Gly D751	85171751
80 mm	G¼B	Axial	Edelstahl 304	1,6	0/250 bar	RF80Gly D751	85172751
80 mm	G¼B	Axial	Edelstahl 304	1,6	0/400 bar	RF80Gly D751	85173751



Blaue Art.-Nr. = Lagerware

**RF100Gly D751**

Gehäuse-∅	Anschluss	Ausrichtung	Gehäuse	Genauigkeits- klasse	Anzeigebereich	Typ	Art.-Nr.
100 mm	G½B	Axial exzen- trisch	Edelstahl 304	1,0	-1/0 bar	RF100Gly D751	85301751
100 mm	G½B	Axial exzen- trisch	Edelstahl 304	1,0	-1/+0,6 bar	RF100Gly D751	85302751
100 mm	G½B	Axial exzen- trisch	Edelstahl 304	1,0	-1/+1,5 bar	RF100Gly D751	85303751
100 mm	G½B	Axial exzen- trisch	Edelstahl 304	1,0	-1/+3 bar	RF100Gly D751	85304751



Blaue Art.-Nr. = Lagerware





Gehäuse-Ø	Anschluss	Ausrichtung	Gehäuse	Genauigkeits- klasse	Anzeigebereich	Typ	Art.-Nr.
100 mm	G½B	Axial exzen- trisch	Edelstahl 304	1,0	-1/+5 bar	RF100Gly D751	85305751
100 mm	G½B	Axial exzen- trisch	Edelstahl 304	1,0	-1/+9 bar	RF100Gly D751	85306751
100 mm	G½B	Axial exzen- trisch	Edelstahl 304	1,0	-1/+15 bar	RF100Gly D751	85307751
100 mm	G½B	Axial exzen- trisch	Edelstahl 304	1,0	0/0,6 bar	RF100Gly D751	85309751
100 mm	G½B	Axial exzen- trisch	Edelstahl 304	1,0	0/1 bar	RF100Gly D751	85310751
100 mm	G½B	Axial exzen- trisch	Edelstahl 304	1,0	0/1,6 bar	RF100Gly D751	85311751
100 mm	G½B	Axial exzen- trisch	Edelstahl 304	1,0	0/2,5 bar	RF100Gly D751	85312751
100 mm	G½B	Axial exzen- trisch	Edelstahl 304	1,0	0/4 bar	RF100Gly D751	85313751
100 mm	G½B	Axial exzen- trisch	Edelstahl 304	1,0	0/6 bar	RF100Gly D751	85314751
100 mm	G½B	Axial exzen- trisch	Edelstahl 304	1,0	0/10 bar	RF100Gly D751	85315751
100 mm	G½B	Axial exzen- trisch	Edelstahl 304	1,0	0/16 bar	RF100Gly D751	85316751
100 mm	G½B	Axial exzen- trisch	Edelstahl 304	1,0	0/25 bar	RF100Gly D751	85317751
100 mm	G½B	Axial exzen- trisch	Edelstahl 304	1,0	0/40 bar	RF100Gly D751	85318751
100 mm	G½B	Axial exzen- trisch	Edelstahl 304	1,0	0/60 bar	RF100Gly D751	85319751
100 mm	G½B	Axial exzen- trisch	Edelstahl 304	1,0	0/100 bar	RF100Gly D751	85320751
100 mm	G½B	Axial exzen- trisch	Edelstahl 304	1,0	0/160 bar	RF100Gly D751	85321751
100 mm	G½B	Axial exzen- trisch	Edelstahl 304	1,0	0/250 bar	RF100Gly D751	85322751
100 mm	G½B	Axial exzen- trisch	Edelstahl 304	1,0	0/400 bar	RF100Gly D751	85323751
100 mm	G½B	Axial exzen- trisch	Edelstahl 304	1,0	0/600 bar	RF100Gly D751	85324751
100 mm	G½B	Axial exzen- trisch	Edelstahl 304	1,0	0/1.000 bar	RF100Gly D751	85325751
100 mm	G½B	Axial	Edelstahl 304	1,6	-1/0 bar	RF100Gly D751	85201751
100 mm	G½B	Axial	Edelstahl 304	1,6	-1/+0,6 bar	RF100Gly D751	85202751
100 mm	G½B	Axial	Edelstahl 304	1,6	-1/+1,5 bar	RF100Gly D751	85203751
100 mm	G½B	Axial	Edelstahl 304	1,6	-1/+3 bar	RF100Gly D751	85204751
100 mm	G½B	Axial	Edelstahl 304	1,6	-1/+5 bar	RF100Gly D751	85205751
100 mm	G½B	Axial	Edelstahl 304	1,6	-1/+9 bar	RF100Gly D751	85206751
100 mm	G½B	Axial	Edelstahl 304	1,6	-1/+15 bar	RF100Gly D751	85207751
100 mm	G½B	Axial	Edelstahl 304	1,6	0/1 bar	RF100Gly D751	85210751

Blaue Art.-Nr. = Lagerware



Gehäuse-∅	Anschluss	Ausrichtung	Gehäuse	Genauigkeits- klasse	Anzeigebereich	Typ	Art.-Nr.
100 mm	G½B	Axial	Edelstahl 304	1,6	0/1,6 bar	RF100Gly D751	85211751
100 mm	G½B	Axial	Edelstahl 304	1,6	0/2,5 bar	RF100Gly D751	85212751
100 mm	G½B	Axial	Edelstahl 304	1,6	0/4 bar	RF100Gly D751	85213751
100 mm	G½B	Axial	Edelstahl 304	1,6	0/6 bar	RF100Gly D751	85214751
100 mm	G½B	Axial	Edelstahl 304	1,6	0/10 bar	RF100Gly D751	85215751
100 mm	G½B	Axial	Edelstahl 304	1,6	0/16 bar	RF100Gly D751	85216751
100 mm	G½B	Axial	Edelstahl 304	1,6	0/25 bar	RF100Gly D751	85217751
100 mm	G½B	Axial	Edelstahl 304	1,6	0/40 bar	RF100Gly D751	85218751
100 mm	G½B	Axial	Edelstahl 304	1,6	0/60 bar	RF100Gly D751	85219751
100 mm	G½B	Axial	Edelstahl 304	1,6	0/100 bar	RF100Gly D751	85220751
100 mm	G½B	Axial	Edelstahl 304	1,6	0/160 bar	RF100Gly D751	85221751
100 mm	G½B	Axial	Edelstahl 304	1,6	0/250 bar	RF100Gly D751	85222751
100 mm	G½B	Axial	Edelstahl 304	1,6	0/400 bar	RF100Gly D751	85223751

[Blaue Art.-Nr.](#) = Lagerware