



### HEWI active+ Hocker 801.51D300

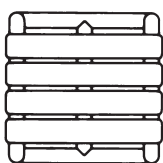
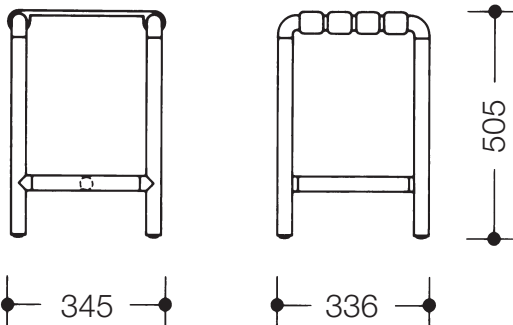
- Konstruktion aus Stangen und Sitzelementen
- dient zum sicheren Sitzen im Bad
- maximale Belastbarkeit 150 kg
- mobil einsetzbar
- 345 mm breit, 505 mm hoch, 336 mm tief
- Sitzelemente 55 mm breit
- mit durchgehendem, korrosionsgeschütztem Stahlkern
- aus hochglänzendem Polyamid in HEWI Farbe 98 (Signalweiß), mit antimikrobiell wirksamen Mikrosilber



HEWI active+

Abbildung ähnlich

Abmessungen in mm



Farbe

98

Technische Änderungen vorbehalten, 19.01.2021

HEWI Heinrich Wilke GmbH  
Postfach 1260  
D-34442 Bad Arolsen

Telefon: +49 5691 82-0  
Telefax: +49 5691 82-319

info@hewi.de  
www.hewi.com