



# DU146M

Differenzdruck-Überströmventil  
für Einbau in Fernheizungsanlagen

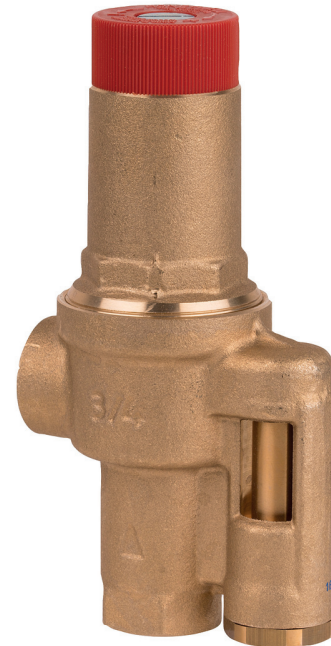
## ANWENDUNG

Das automatische Bypass- und Differenzdruck-Überströmventil steuert den Wasserdurchfluss im Heizkreis entsprechend dem darin herrschenden Wasserdruck und wird dazu verwendet, um eine Mindest-Durchflussmenge im Kessel aufrechtzuerhalten und den Umlaufdruck zu begrenzen, wenn andere Wasserleitungen geschlossen sind. Im Heizkreis muss ein Bypass installiert werden, wenn der Hersteller des Kessels dies verlangt, oder angibt, dass die Mindest-Durchflussmenge aufrechterhalten wird, während der Kessel beheizt wird. Die Verwendung eines automatischen Bypassventils ist besonders wichtig, wenn Heizsysteme zahlreiche Thermostatventile (TRVs) enthalten. Während die TRVs geöffnet sind, bleibt das automatische Bypassventil geschlossen, wenn die TRVs aber geschlossen werden, wird das automatische Bypassventil geöffnet, um den erforderlichen Wasserdurchfluss durch den Kessel zu gewährleisten.

Die Verwendung eines automatischen Bypassventils kann außerdem die Geräuschbildung in Systemen reduzieren, die durch zu hohe Durchflussgeschwindigkeiten verursacht wird. Es reduziert außerdem die Korrosion durch Rauchgaskondensation, da die Kesselrücklauftemperatur erhöht wird.

## BESONDERE MERKMALE

- Erhält Mindest-Durchflussmenge im Kessel aufrecht
- Vermindert die Fließgeräusche
- Verhindert Kesselkorrosion
- Vollmetallgehäuse für höhere Temperaturen und Differenzdruck - für Fernheizanlagen geeignet
- Differenzdruck stufenlos einstellbar
- Voreinstellung ist direkt zugänglich
- Anzeige in mWS
- Keine Steuerleitung erforderlich



## TECHNISCHE DATEN

<b>Medien</b>	
Medium:	Wasser oder Wasser-Glykolgemisch
ph-Wert:	8 - 9,5
<b>Anschlüsse/Größen</b>	
Anschlussgrößen:	3/4" und 1 1/4"
<b>Betriebstemperaturen</b>	
Max. Betriebstemperatur des Mediums:	130 °C
<b>Druckwerte</b>	
Max. Betriebsdruck:	16 bar
Voreinstellungen Differenzdruck:	0,05 - 0,5 bar
<b>Spezifikationen</b>	
Werkseinstellung:	0,2 bar

## AUFBAU

Übersicht	Komponenten	Werkstoffe	
	<b>1</b>	Verstellgriff	Hochwertiger Kunststoff
	<b>2</b>	Federhaube	Messing, roh
	<b>3</b>	Gehäuse, Ein- und Ausgang mit Innengewinde	Messing, roh
	<b>Nicht dargestellte Komponenten:</b>		
		Ventilkolben	Messing
	Ventilkegel	Messing	
	Feder	Nichtrostender Stahl	
	Dichtungen	EPDM	

## FUNKTION

Das Differenzdruck-Überströmventil ist zwischen der Vor- und Rücklaufleitung installiert. Der Differenzdruck ist entsprechend der Mindest-Durchflussmenge eingestellt, die für den Kessel und die verfügbare Pumpenförderhöhe erforderlich ist. Wenn der Differenzdruck beispielsweise durch Schließen der TRVs erreicht wird, wird das Ventil geöffnet. Wenn der Differenzdruck im Ventil zunimmt, wird das Ventil weiter geöffnet und der Durchfluss erhöht. Nimmt der Differenzdruck ab, weil beispielsweise die TRVs wieder geöffnet werden, wird das Ventil geschlossen und der Durchfluss vom Bypass zum Heizkreis geleitet.

## TRANSPORT UND LAGERUNG

Teile in der Originalverpackung aufbewahren und erst kurz vor Gebrauch auspacken.

Die folgenden Parameter gelten für Transport und Lagerung:

Parameter	Wert
Umgebung:	sauber, trocken und staubfrei
Min. Umgebungstemperatur:	0 °C
Max. Umgebungstemperatur:	40 °C
Max. relative Luftfeuchtigkeit der Umgebung:	75 % *

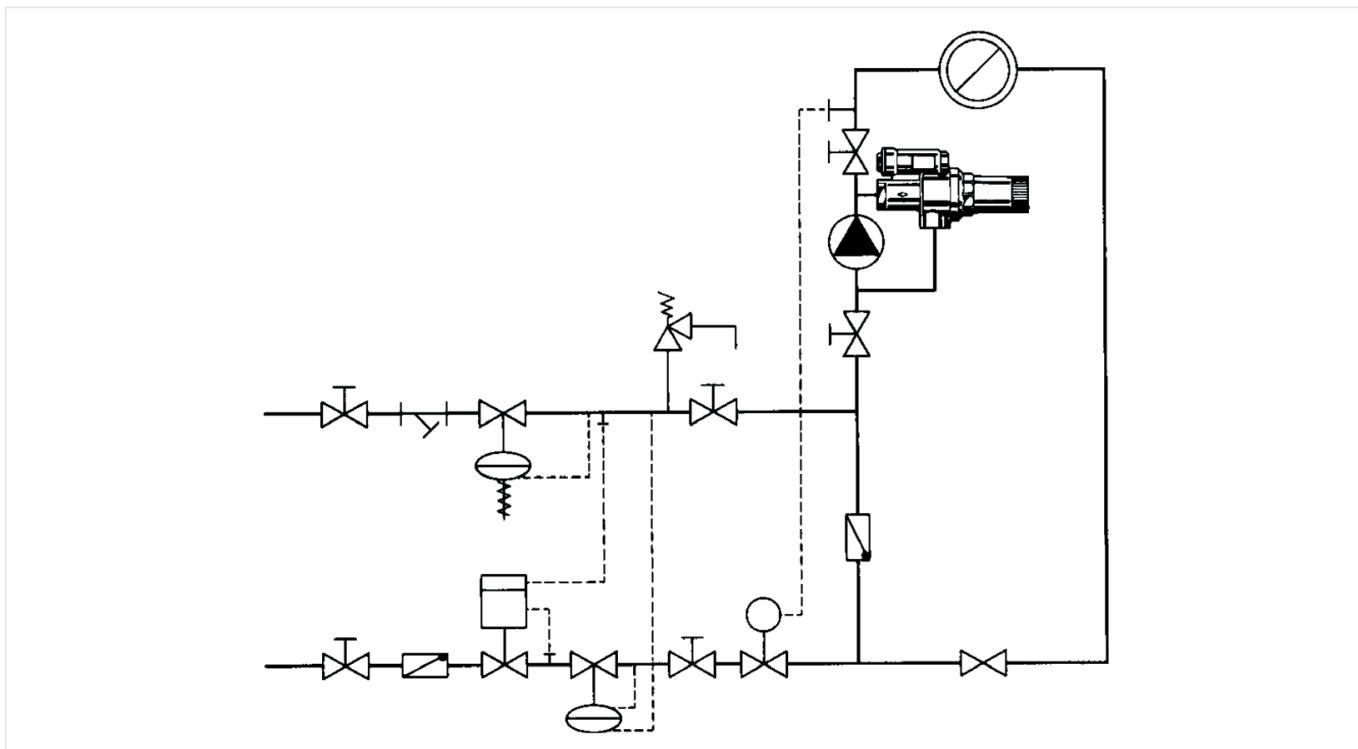
\* nicht kondensierend

## EINBAUHINWEISE

### Anforderungen an den Einbau

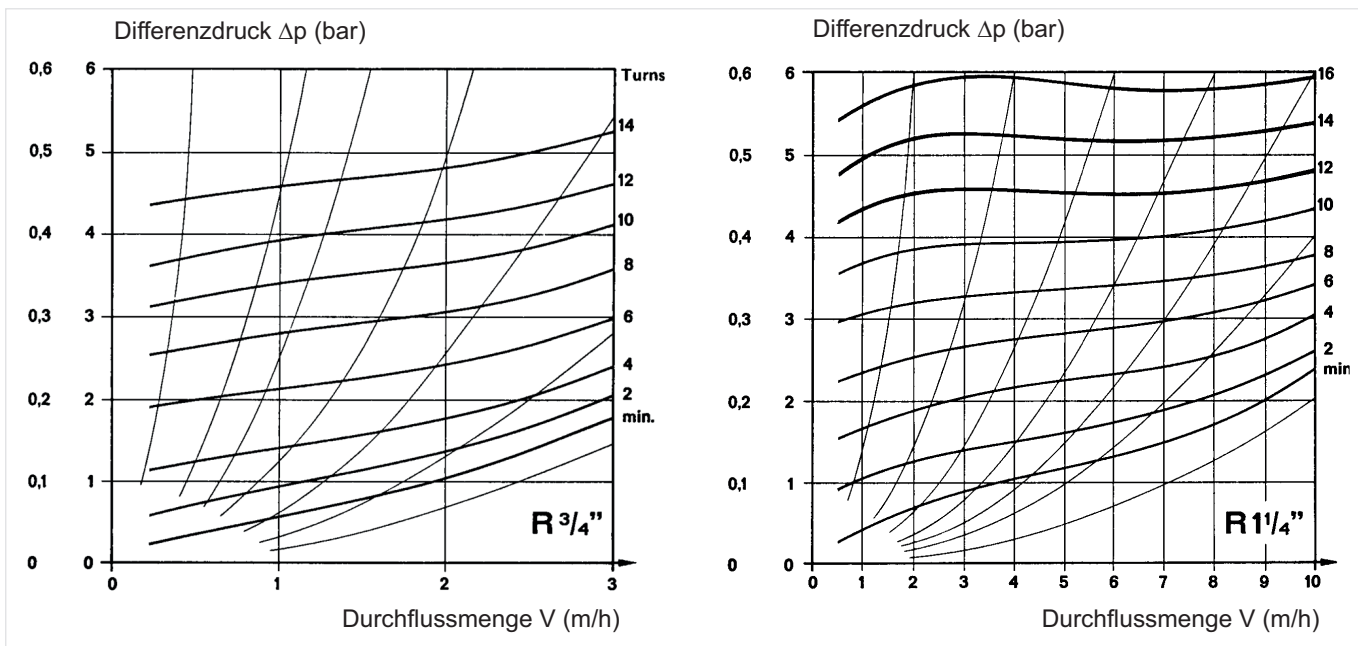
- Es empfiehlt sich, für Wartungszwecke ein- und ausgangsseitig Absperrventile vorzusehen
- DU146M sind speziell für Fernheizanlagen vorgesehen, sie können aber auch für Heizungsanlagen mit Drei- und Vier-Wege-Mischern z. B. in Umlauf-Gaswasserheizungen verwendet werden.

**Einbaubeispiel**



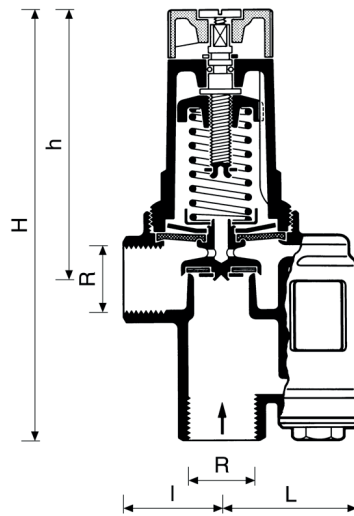
**TECHNISCHE EIGENSCHAFTEN**

**Ablaufdiagramm**



## ABMESSUNGEN UND GEWICHTE

### Übersicht



Parameter		Werte	
Anschlussgrößen:	DN	$\frac{3}{4}$ "	$1 \frac{1}{4}$ "
Abmessungen:	L	50	58
	H	160	213
	h	100	155
	l	36	51
Durchflussrate:	V m <sup>3</sup> /h	3	10
OS Nr.:		DU146M-3/4A	DU146M-1 1/4A

Hinweis: Alle Bemaßungen in mm, sofern nicht anders angegeben.

### BESTELLINFORMATION

Die folgenden Tabellen enthalten sämtliche Informationen, die Sie zum Bestellen eines Artikels Ihrer Wahl benötigen. Geben Sie beim Bestellen immer den Typ, die Bestell- oder Artikelnummer an.

#### Produktvarianten

Das Ventil ist in den folgenden Größen erhältlich:  $\frac{3}{4}$ " und  $1 \frac{1}{4}$ "

- Standard
- nicht verfügbar


		DU146M- $\frac{3}{4}$ A	DU146M- $1 \frac{1}{4}$ A
Anschlussgrößen:	Innengewindeanschluss Rp $\frac{3}{4}$ "	•	-
	Innengewindeanschluss Rp $1 \frac{1}{4}$ "	-	•

Hinweis: Sonderausführungen auf Anfrage

Hinweis: Beispiel Bestellnummer für  $1 \frac{1}{4}$ " und Ventil vom Typ A: D146M-11/4A

**Ersatzteile**

Kesselarmatur DU146M.

Übersicht	Beschreibung	Größe	Artikelnummer
	<b>1 Ventileinsatz</b>		
		3/4"	0900311
		1 1/4"	0900312

**Ademco 1 GmbH**

Hardhofweg 40  
74821 Mosbach  
DEUTSCHLAND  
Tel.: +49 1801 466 388  
Fax: +49 800 0466 388  
info.de@resideo.com  
homecomfort.resideo.com/de

**Ademco Austria GmbH**

Thomas Klestil Platz 13  
1030 Wien  
ÖSTERREICH  
Tel.: +43 810 200 213  
Fax: +43 1 2057 740 038  
info.at@resideo.com  
homecomfort.resideo.com/at

**Pittway 3 GmbH**

Industriestrasse 25  
8604 Volketswil  
SCHWEIZ  
Tel.: +41 44 945 01 01  
Fax: +41 44 945 01 06  
info.ch@resideo.com  
homecomfort.resideo.com/ch