



# Braukmann CBU140

Einzelumpen-Sicherheitstrennstation  
zur Sicherung der Trinkwassergüte

## ANWENDUNG

Vollautomatische anschlussfertige Sicherheitstrennstation bestehend aus einer Einzelumpenanlage und einem Vorratsbehälter für die hygienische Trennung von Trinkwasser und Flüssigkeiten der Kategorie 5 (z.B. in Landwirtschaftlichen Betrieben, Schlachthäusern, biologischen Laboren, Unterflurberegnungsanlagen) nach DIN EN 1717 in Verbindung mit DIN 1988-100.

Die drehzahleregelte Anlage verfügt über ein mechanisches Schwimmerventil im Zulauf und wird bedarfsabhängig ein und ausgeschaltet. Die kompakte Bauweise erlaubt den Einbau auch in engen Versorgungsräumen. Die steckerfertig verkabelte Anlage ist mit einer Pumpensteuerung und einem Manometer ausgestattet.

Ein Membran-Ausdehnungsgefäß zur Verringerung der Schalthäufigkeit ist im Lieferumfang enthalten, es muss wie in der Abbildung 1 in der abgehenden Leitung installiert werden.

## ZULASSUNGEN

- DVGW
- CE
- VA



## BESONDERE MERKMALE

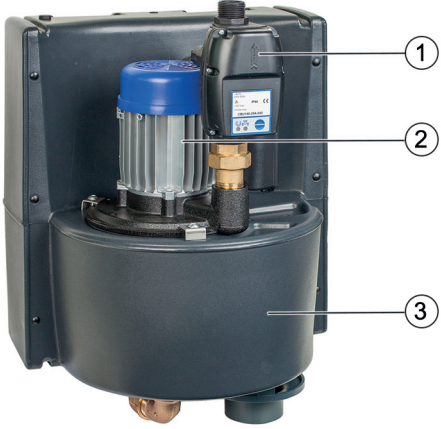
- Anschlussfertig vormontiert
- Keine Verkeimungsgefahr durch hygienische Trennung von Trinkwasser- und Nicht-Trinkwasser
- Einfache Installation durch modulare Bauweise und Entleerung mit integrierter Siphon-Falle
- Zuverlässiger Betrieb durch Vorratsbehälter mit nutzbarem Volumen

## TECHNISCHE DATEN

Medien	
Medium:	Wasser Ohne aggressive, raue und feste Komponenten
Durchflussrate:	bis zu 4 m <sup>3</sup> /h, 1,1 l/s
Förderhöhe:	bis zu 43 m
Druckwerte	
Einschaltdruck Pumpe:	2,5 bar
Max. Systemdruck p <sub>d</sub> :	6 bar
Max. Eingangsdruck:	4 bar
Betriebstemperaturen	
Max. mittlere Temperatur:	35 °C
Spezifikationen	
Eingangsseitiger Volumenstrom bei 4 bar:	< 1 l/s
Anschluss-Spannung:	230 V AC ± 10 %, 50 Hz

Spezifikationen	
Leistungsaufnahme im Stand-by-Betrieb:	2,5 - 3 W
Max. Leistungsaufnahme:	800 W
Antrieb:	Einphasiger Wechselstrommotor 230 V, mit eingebautem Überlastungsschutz. Wärmeklasse F
Schutzklasse:	IP44
Gewicht CBU ohne Wasser:	ca. 22 kg
gefüllt mit Wasser:	ca. 35 kg
Gewicht Membran-Ausdehnungsgefäß ohne Wasser:	ca. 2,4 kg
gefüllt mit Wasser:	ca. 5 kg

## AUFBAU

Übersicht	Komponenten	Werkstoffe
	<b>1</b> Systemsteuerung -, Schalt- und Überwachungsgerät der Kreiselpumpe	-
	<b>2</b> Pumpenmotorgehäuse	Aluminium
	<b>3</b> Vorratsbehälter mit bedarfsgerechter integrierter Trinkwassernachspeisung mittels mechanischem Schwimmerventil und freiem Auslauf gemäß DIN EN 1717	PE-LLD
<b>Nicht dargestellte Komponenten:</b>		
Befestigungssatz für Wandmontage, bestehend aus Schrauben, Dübeln und Befestigungswinkeln	Verzinkter Stahl	
Flexible Anschlusschläuche PN10 mit DVGW-/TÜV-Zulassung und 10-Jahresgarantie für Druckseite sowie Trinkwasseranschluss (Länge ca. 30/50 cm)	Edelstahl	
Membran-Ausdehnungsgefäß 8l	Stahl	

## FUNKTION

Die selbstansaugende Anlage saugt über den Saugstutzen das Fördermedium aus einem winkelförmigen Behälter an. In diesem Behälter befindet sich ein Wasservorrat von ca. 13 Litern, der vom Trinkwassernetz über ein Schwimmerventil automatisch befüllt wird.

Die Pumpe wird über einen Druckschalter innerhalb der Steuerung gesteuert. Die Werkseinstellung am Druckschalter beträgt 2,5 bar und die Pumpe läuft während eines Schaltvorganges 10 Sekunden nach, um die Anzahl der Ein- und Ausschaltzyklen zu reduzieren. Das Gerät ist mit einem Trockenlaufschutz und einem Rückschlagventil ausgestattet. Über ein Manometer ist der Ausgangsdruck ablesbar.

## TRANSPORT UND LAGERUNG

Teile in der Originalverpackung aufbewahren und erst kurz vor Gebrauch auspacken.

Die folgenden Parameter gelten für Transport und Lagerung:

Parameter	Wert
Umgebung:	sauber, trocken und staubfrei
Min. Umgebungstemperatur:	5 °C
Max. Umgebungstemperatur:	40 °C
Max. relative Luftfeuchtigkeit der Umgebung:	50 % *

\* nicht kondensierend

## EINBAUHINWEISE

### Anforderungen an den Einbau

- Absperrarmaturen vorsehen
- Verwenden Sie flexible Anschlussschläuche (im Lieferumfang enthalten) für den Anschluss an die bestehende Anlage
- Der Einbauort muss frostsicher und gut zugänglich sein
- Installieren Sie das Membran-Ausdehnungsgefäß nach der CBU in senkrechter Position
- Wenn der Versorgungsdruck 4 bar überschreitet, muss ein Druckminderer angeschlossen werden
- Ist der eingangsseitige Volumenstrom überschritten muss ein Drosselventil vorgeschaltet werden

### Einbaubeispiel

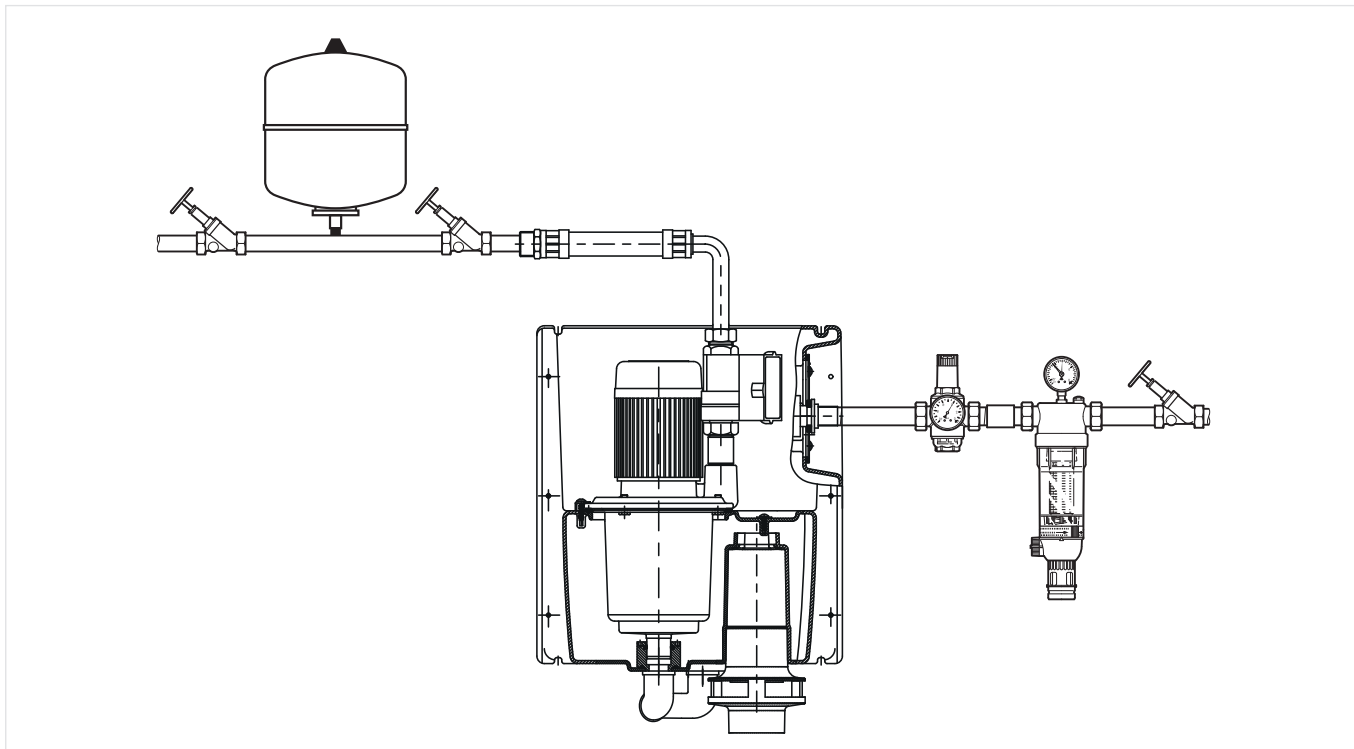


Abb. 1 Einbaubeispiel für die CBU

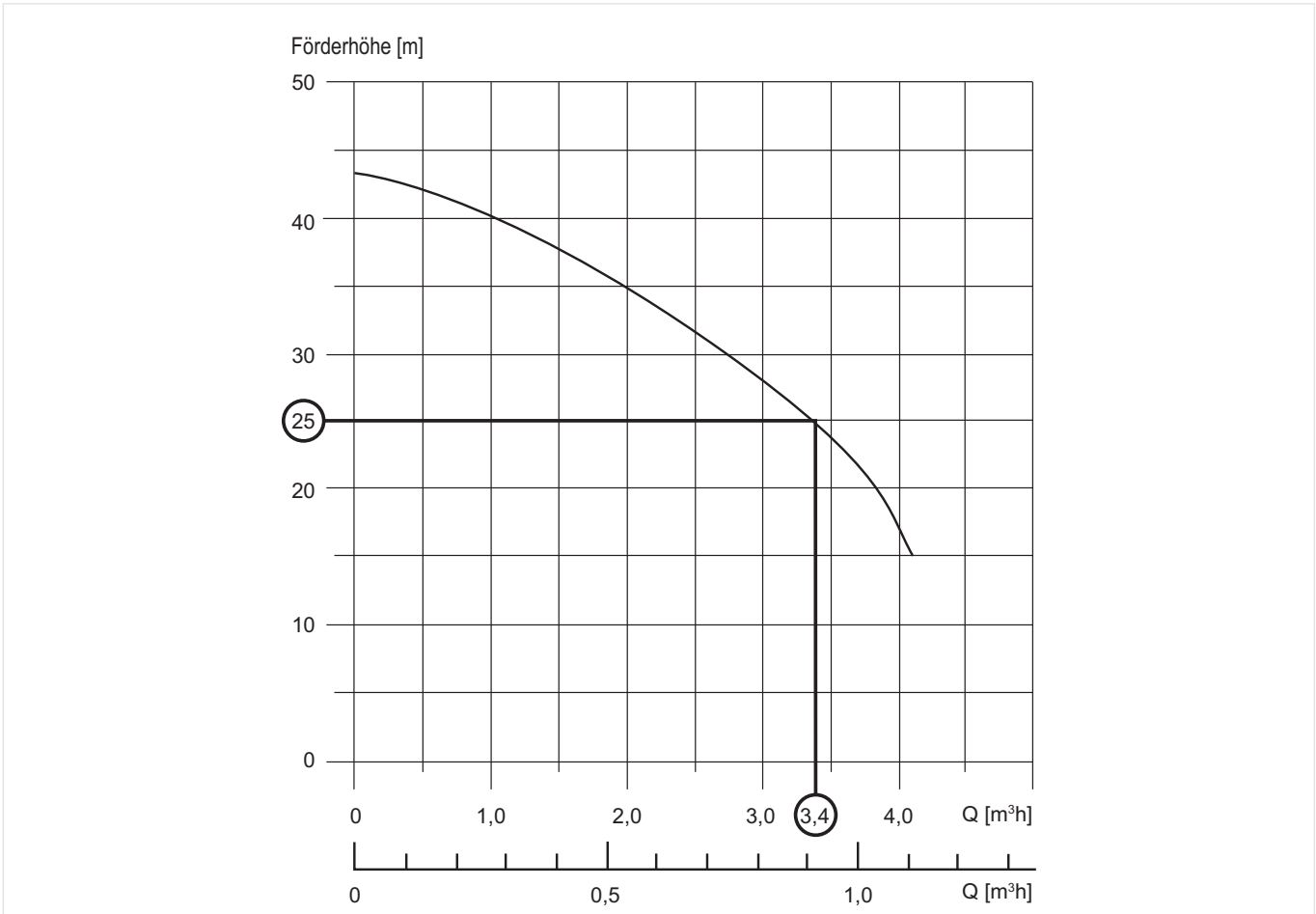
### Anzeige der LEDs am Pumpen-Steuergerät

- Grün - betriebliche Verfügbarkeit
- Rot - Wassermangel oder ein Fehler

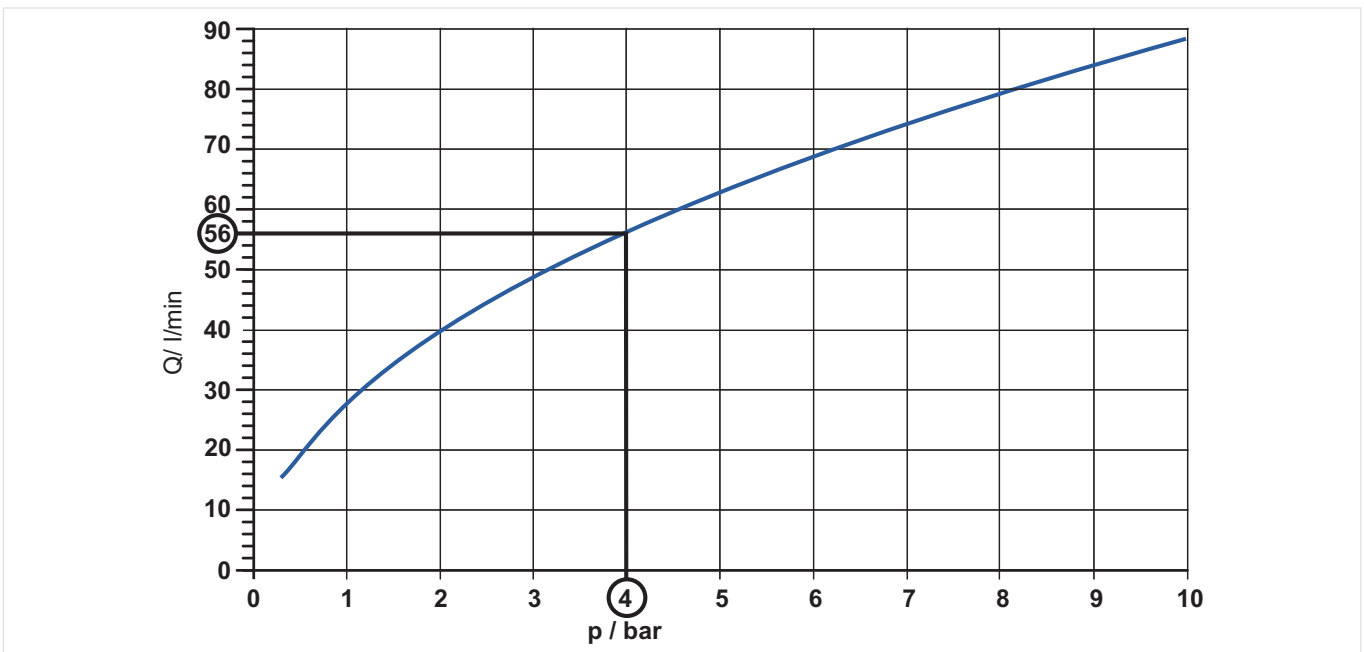
## TECHNISCHE EIGENSCHAFTEN

### Druckabfallverhalten

#### Pumpenausgang



### Fließ-Charakteristik des Einlassventils



### Zu erwartende Lärm-Werte

Je nach Förderdaten der Anlage ergeben Geräuschwerte von annähernd 55 dB(A).

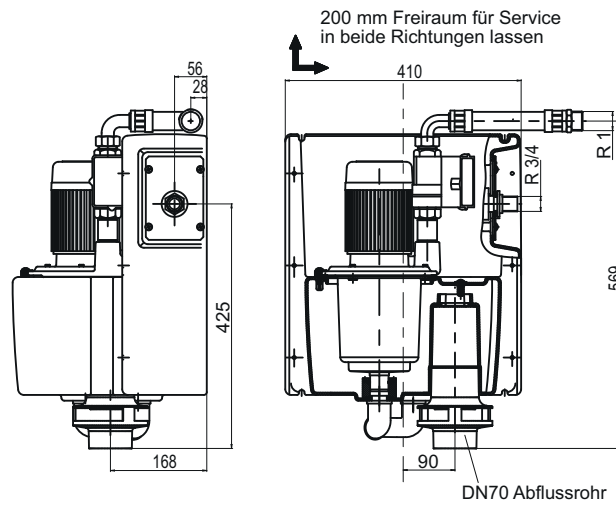
### Aufstellungsart

Stationäre Aufstellung

## ABMESSUNGEN UND GEWICHTE

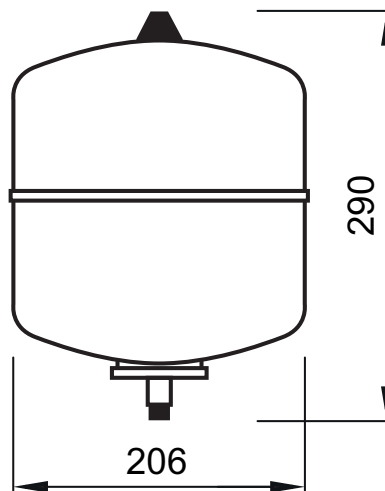
### CBU

#### Übersicht



### Membran-Druckausdehnungsgefäß

#### Übersicht



## BESTELLINFORMATION

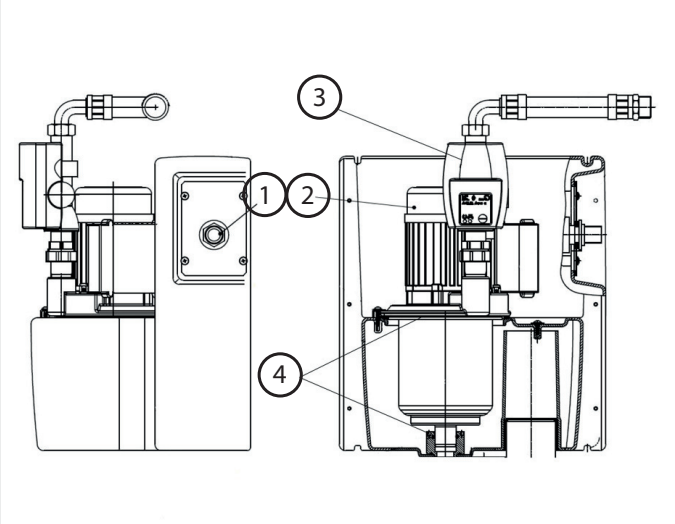
Die folgenden Tabellen enthalten sämtliche Informationen, die Sie zum Bestellen eines Artikels Ihrer Wahl benötigen. Geben Sie beim Bestellen immer den Typ, die Bestell- oder Artikelnummer an.

### Produktvarianten

CBU140-25A-043 Verbindungsgröße DN25, Pumpenkopf 43 m

### Ersatzteile

Sicherheitstrennstation-Einheit/Einzelpumpe CBU140, ab 2013

Übersicht	Beschreibung	Größe	Artikelnummer	
	<b>4 Schwimmerventil (vollständig)</b>		18040893-CBU	
	<b>5 Pumpe inkl. Dichtungselemente-Satz</b>		18041119-CBU	
	<b>6 Steuergerät</b>		18041125-CBU	
	<b>7 Dichtungsset</b>		18040824-CBU	



#### Ademco 1 GmbH

Hardhofweg 40  
74821 Mosbach  
DEUTSCHLAND  
Tel.: +49 1801 466 388  
Fax: +49 800 0466 388  
info.de@resideo.com  
homecomfort.resideo.com/de

#### Ademco Austria GmbH

Thomas Klestil Platz 13  
1030 Wien  
ÖSTERREICH  
Tel.: +43 810 200 213  
Fax: +43 1 2057 740 038  
info.at@resideo.com  
homecomfort.resideo.com/at

#### Pittway 3 GmbH

Industriestrasse 25  
8604 Volketswil  
SCHWEIZ  
Tel.: +41 44 945 01 01  
Fax: +41 44 945 01 06  
info.ch@resideo.com  
homecomfort.resideo.com/ch