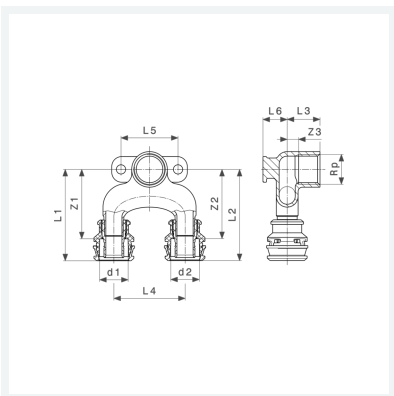




**Raxinox-Doppelwandscheibe
mit SC-Contur**
- Pressanschlüsse, Rp-Gewinde
Modell 4425.7

Artikel 723 262



Eigenschaften

Rohraußendurchmesser 1	d1	16
Innengewinde zylindrisch	Rp	½
Rohraußendurchmesser 2	d2	16
Z-Maß 1	Z1	47 mm
Z-Maß 2	Z2	47 mm
Z-Maß 3	Z3	8 mm
Länge 1	L1	62 mm
Länge 2	L2	62 mm
Länge 3	L3	23 mm
Länge 4	L4	50 mm



**Raxinox-Doppelwandscheibe
mit SC-Contur
Modell 4425.7
Artikel 723 262**

Eigenschaften

Länge 5	L5	40 mm
Länge 6	L6	17 mm
Gewicht	149,896 g	
Volumen	248,64 cm ³	
Werkstoff	Stahl nichtrostend	