

Centra

DF..D

Zweiwege-Regelventil PN25/PN40

Anwendung

Die Durchgangsventile werden in Verbindung mit einem Stellantrieb vorwiegend für die Regelung von Warm- oder Kaltwasser in Heizungs-, Kühl- und Klimaanlage aller Art verwendet.

In Kombination mit den entsprechenden Stellantrieben sind die DF..D - Ventile als Sicherheitsventile nach DIN EN 14597 zugelassen und mit CE0035 gekennzeichnet.

Besondere Merkmale

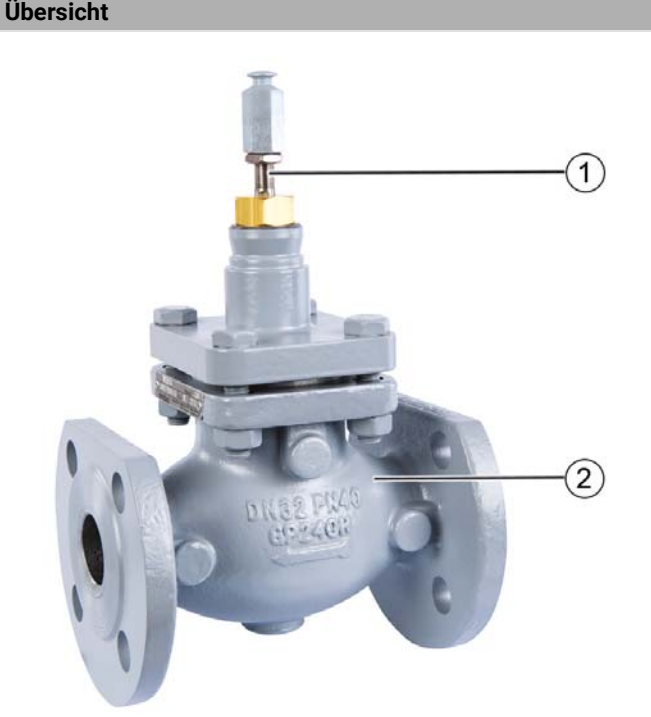
- Gehäuse aus Stahlguss mit Flanschanschlüssen
- Geringe Leckrate
- Ventilsitz Metall auf Metall für lange Lebensdauer
- Selbstnachstellende Stopfbuchsenpackung
- Hohes Stellverhältnis um eine Temperaturregelung nach dem neusten Stand der Technik zu gewährleisten
- Spezielle Ausführung ist in Kombination mit bestimmten Antrieben als Sicherheitsventil nach DIN EN 14597 zugelassen



Technische Daten

Medien	
Medium:	Heizungswasser mit max. 50 % Glykol nach VDI 2035
Betriebstemperaturen und Betriebsdruck	
DN15 - DN100:	2...120 °C: max. 4000 kPa 120...150 °C: max. 3920 kPa 150...200 °C: max. 3800 kPa 200...220 °C: max. 3720 kPa
Nennndruck:	PN25/PN40
Maximale Temperaturdifferenz:	60 K abwechselnd Warmwasser/ Kaltwasser
Anschlüsse / Größen	
Anschluss:	Flansche nach ISO 7005-2
Spezifikationen	
Wirkungsweise:	Ventilstange unten, Ventil geschlossen
Durchflusskennlinie:	Gleichprozentig
Stellverhältnis:	50:1
Leckrate:	≤0,05 % vom k_{VS} bis DN50 ≤0,1 % vom k_{VS} DN65 - DN100:
Hub:	20 mm (DN15 - DN65) 38 mm (DN80 - DN100)
Packung:	federbelastete PTFE-V-Dichtringe

Aufbau

Übersicht	Komponenten	Werkstoffe	
	1	Spindel	Nichtrostender Stahl
	2	Ventilkörper	Stahlguss (GS-C25)
	Nicht dargestellte Komponenten:		
		Sitz	Nichtrostender Stahl
	Ventileinsatz	Nichtrostender Stahl	

Einbauhinweise

Anforderungen an den Einbau

- Einbaulage: Ventilstange senkrecht bis waagrecht (nicht nach unten zeigend)
- Die auf dem Ventil angegebene Durchflussrichtung muss unbedingt eingehalten werden
- Die Montage eines Schmutzfängers wird dringend empfohlen
- Das Ventil ist spannungsfrei und biegemomentfrei in die Rohrleitung einzubauen

Technische Eigenschaften

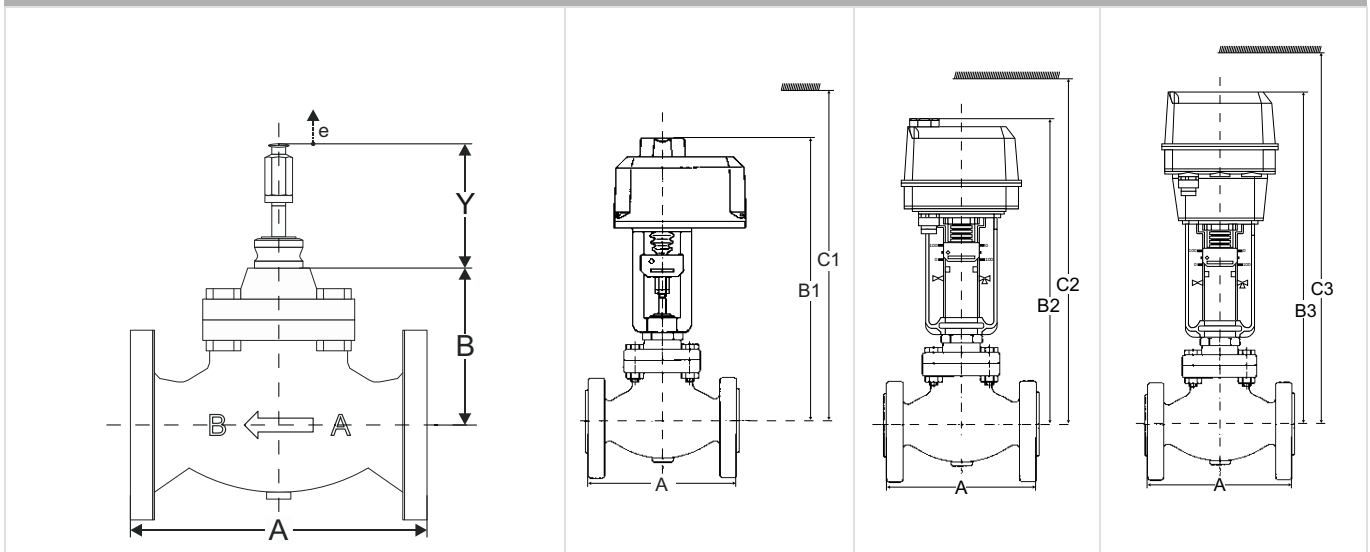
Schließdruck in kPa

Stellantriebe		Ventilgröße							
Modell	Stellkraft	DN 15 k _{vs} 0,25 - 1,0	DN 15 k _{vs} 1,6 - 4,0	DN20 DN25	DN32	DN40	DN50	DN65	DN80 DN100
ML6420A ML6425A/B ML7420A ML7425A/B	600 N	1600 kPa	1000 kPa	1000 kPa	600 kPa*	350 kPa*	200 kPa*	-	-
ML6421A ML7421A	1800 N	-	2500 kPa	2500 kPa	2000 kPa	1300 kPa	750 kPa	500 kPa	-
ML6421B ML7421B	1800 N	-	-	-	-	-	-	-	230 kPa

*Außer bei den DF..D-SV Ventilen sind die bevorzugten Lösungen die Varianten ML6421/ML7421.

Abmessungen

Übersicht



DN	A	B	Ventilstange eingefahren	Hub	ML6421A ML7421A		ML6420 ML7420		ML6425 ML7425	
			Y	e	B1	C1	B2	C2	B3	C3
15	130	126	89	20	390	490	370	450	410	490
20	150	126			390	490	370	450	410	490
25	160	126			390	490	370	450	410	490
32	180	126			390	490	370	450	410	490
40	200	155			420	515	400	480	440	520
50	230	155			420	515	400	480	440	520
65	290	155			420	515	-	-	-	-
					ML6421B ML7421B					
80	310	181	133	38	510	615	-	-	-	-
100	350	181			510	615	-	-	-	-

Hinweis: Alle Bemaßungen in mm, sofern nicht anders angegeben.

Bestellinformation

Die folgenden Tabellen enthalten sämtliche Informationen, die Sie zum Bestellen eines Artikels Ihrer Wahl benötigen. Geben Sie beim Bestellen immer die Artikelnummer an.

Zusammensetzung der Artikelnummer bei den Ventilen

D	F	15	D	0.25	-SV
Ventiltyp	Anschlusstyp	DN	PN	k _{VS} -Wert	Zusatz (optional)
D = Zweiwege-Ventil	F = Flansch	15	D = 25/40	0.25	SV = Sicherheitsventil
		20		0.4	
		25		0.63	
		32		1.0	
		40		1.6	
		50		2.5	
		65		4.0	
		80		6.3	
		100		10	
				16	
				25	
				40	
	63				
	100				
	160				

Zweiwege-Regelventil als Sicherheitsventil nach DIN EN 14597

Hub 20 mm

DN	k _{VS} -Wert	Anschluss	Nenndruck	Beschreibung	Artikelnummer
15	0,25	Flansch	PN40	Zweiwege-Ventil DF-D, Stahlguss, PN25/PN40, DN15, k _{VS} 0,25, SV	DF15D0.25-SV
15	0,4	Flansch	PN40	Zweiwege-Ventil DF-D, Stahlguss, PN25/PN40, DN15, k _{VS} 0,4, SV	DF15D0.4-SV
15	0,63	Flansch	PN40	Zweiwege-Ventil DF-D, Stahlguss, PN25/PN40, DN15, k _{VS} 0,63, SV	DF15D0.63-SV
15	1,0	Flansch	PN40	Zweiwege-Ventil DF-D, Stahlguss, PN25/PN40, DN15, k _{VS} 1,0, SV	DF15D1.0-SV
15	1,6	Flansch	PN40	Zweiwege-Ventil DF-D, Stahlguss, PN25/PN40, DN15, k _{VS} 1,6, SV	DF15D1.6-SV
15	2,5	Flansch	PN40	Zweiwege-Ventil DF-D, Stahlguss, PN25/PN40, DN15, k _{VS} 2,5, SV	DF15D2.5-SV
15	4,0	Flansch	PN40	Zweiwege-Ventil DF-D, Stahlguss, PN25/PN40, DN15, k _{VS} 4,0, SV	DF15D4.0-SV
20	6,3	Flansch	PN40	Zweiwege-Ventil DF-D, Stahlguss, PN25/PN40, DN20, k _{VS} 6,3, SV	DF20D6.3-SV
25	10	Flansch	PN40	Zweiwege-Ventil DF-D, Stahlguss, PN25/PN40, DN25, k _{VS} 10, SV	DF25D10-SV
32	16	Flansch	PN40	Zweiwege-Ventil DF-D, Stahlguss, PN25/PN40, DN32, k _{VS} 16, SV	DF32D16-SV
40	25	Flansch	PN40	Zweiwege-Ventil DF-D, Stahlguss, PN25/PN40, DN40, k _{VS} 25, SV	DF40D25-SV
50	40	Flansch	PN40	Zweiwege-Ventil DF-D, Stahlguss, PN25/PN40, DN50, k _{VS} 40, SV	DF50D40-SV

Hinweis: Sicherheitsventile nach DIN EN 14597 nur in Verbindung mit den Stellantrieben ML6425A3014, ML6425A3006 und ML7425A6008.

Zweiwege-Regelventil

Hub 20 mm

DN	k _{VS} -Wert	Anschluss	Nenndruck	Beschreibung	Artikelnummer
65	63	Flansch	PN40	Zweiwege-Ventil DF-D, Stahlguss, PN25/PN40, DN65, k _{VS} 63	DF65D63

Hub 38 mm

DN	k _{VS} -Wert	Anschluss	Nenndruck	Beschreibung	Artikelnummer
80	100	Flansch	PN40	Zweiwege-Ventil DF-D, Stahlguss, PN25/PN40, DN65, k _{VS} 100	DF80D100
100	160	Flansch	PN40	Zweiwege-Ventil DF-D, Stahlguss, PN25/PN40, DN65, k _{VS} 160	DF100D160

Zubehör

Übersicht zugehörige Stellantriebe

Ventilhub	Stellsignal	
	3-Punkt (Spannungsversorgung 230 V AC oder 24 V AC)	0...10 V (Spannungsversorgung 24 V AC)
20 mm	ML6420A ML6421A ML6425A/B	ML7420A ML7421A ML7425A/B
38 mm	ML6421B	ML7421B

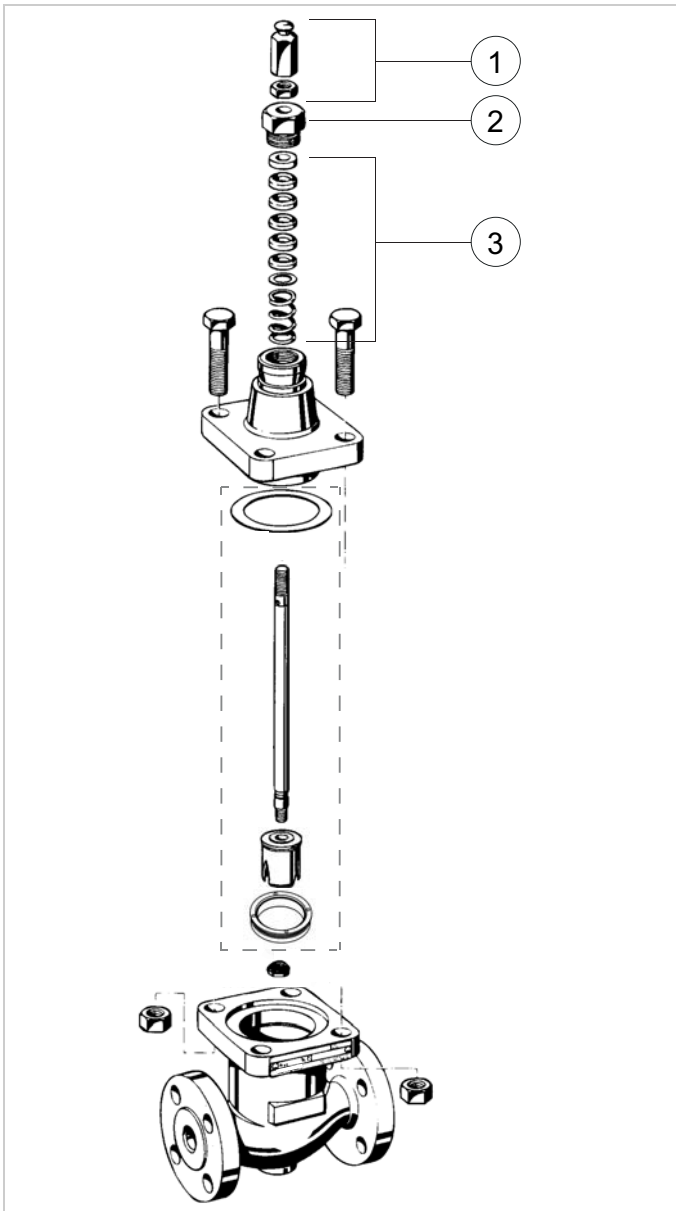
	Beschreibung	Spannung	Laufzeit	Artikelnummer
	ML6420A Stellantrieb: 20 mm Hub, 600 N, 3-Punkt			
		230 V AC	60 s	ML6420A3015
			30 s	ML6420A3031
		24 V AC	60 s	ML6420A3007
			30 s	ML6420A3023
	ML7420A Stellantrieb: 20 mm Hub, 600 N, 0/2 - 10 V			
		24 V AC	60 s	ML7420A6009
			30 s	ML7420A6017
	ML6421 Stellantrieb: 1800 N, 3-Punkt			
	20 mm Hub	230 V AC	114 s	ML6421A3013
		24 V AC		ML6421A3005
	38 mm Hub	230 V AC	210 s	ML6421B3012
	24 V AC	ML6421B3004		
	ML7421 Stellantrieb: 1800 N, 0/2 - 10 V			
	20 mm Hub	24 V AC	114 s	ML7421A3004
	38 mm Hub		210 s	ML7421B3003
	ML6425 Stellantrieb: 20 mm Hub, 600 N, 3-Punkt (Notstellfunktion)			
	Ventilstange fährt ein bei Federrücklauf	230 V AC	108 s	ML6425A3014
		24 V AC		ML6425A3006
	Ventilstange fährt aus bei Federrücklauf	230 V AC		ML6425B3021
	24 V AC	ML6425B3005		
	ML7425 Stellantrieb: 20 mm Hub, 600 N, 0/2 ... 10 V (Notstellfunktion)			
	Ventilstange fährt ein bei Federrücklauf	24 V AC	108 s	ML7425A6008
Ventilstange fährt aus bei Federrücklauf				ML7425B6007

Ersatzteile

Zusammensetzung der Artikelnummer bei Ersatzteilen

ASV	-PN	-5
Zubehör für Ventile und Antriebe	Zubehör-Art	Typ
ASV = Zubehör für Ventile und Antriebe	PAC = Packung, komplett PN = Dichtungsmutter SBA = Spindelknopf - Baugruppe	2 3 5 6

Übersicht	Beschreibung	Größe	Artikelnummer
-----------	--------------	-------	---------------



1 Spindelverbindungsmutter			
	DN40 - DN65	ASV-SBA-2	
	DN80 - DN100	ASV-SBA-3	
2 Dichtungsmutter			
	DN15 - DN65	ASV-PN-5	
	DN80 - DN100	ASV-PN-6	
3 Packungsringatz			
	DN15 - DN65	ASV-PAC-5	
	DN80 - DN100	ASV-PAC-6	

resideo

Ademco 1 GmbH

Hardhofweg 40
74821 Mosbach
DEUTSCHLAND
Tel.: +49 6261 81-0
info.de@resideo.com
resideo.com/de

Ademco 1 B.V.
Zweigniederlassung Österreich
Office Park 1 / Top B02
1300 Wien - Schwechat
ÖSTERREICH
Tel.: +43 1 227 87 330
info.at@resideo.com
resideo.com/at

Pittway 3 Sàrl

Zone d'Activités, La Pièce 6
1180 Rolle
SCHWEIZ
Tel.: +41 44 945 01 01
info.ch@resideo.com
resideo.com/ch