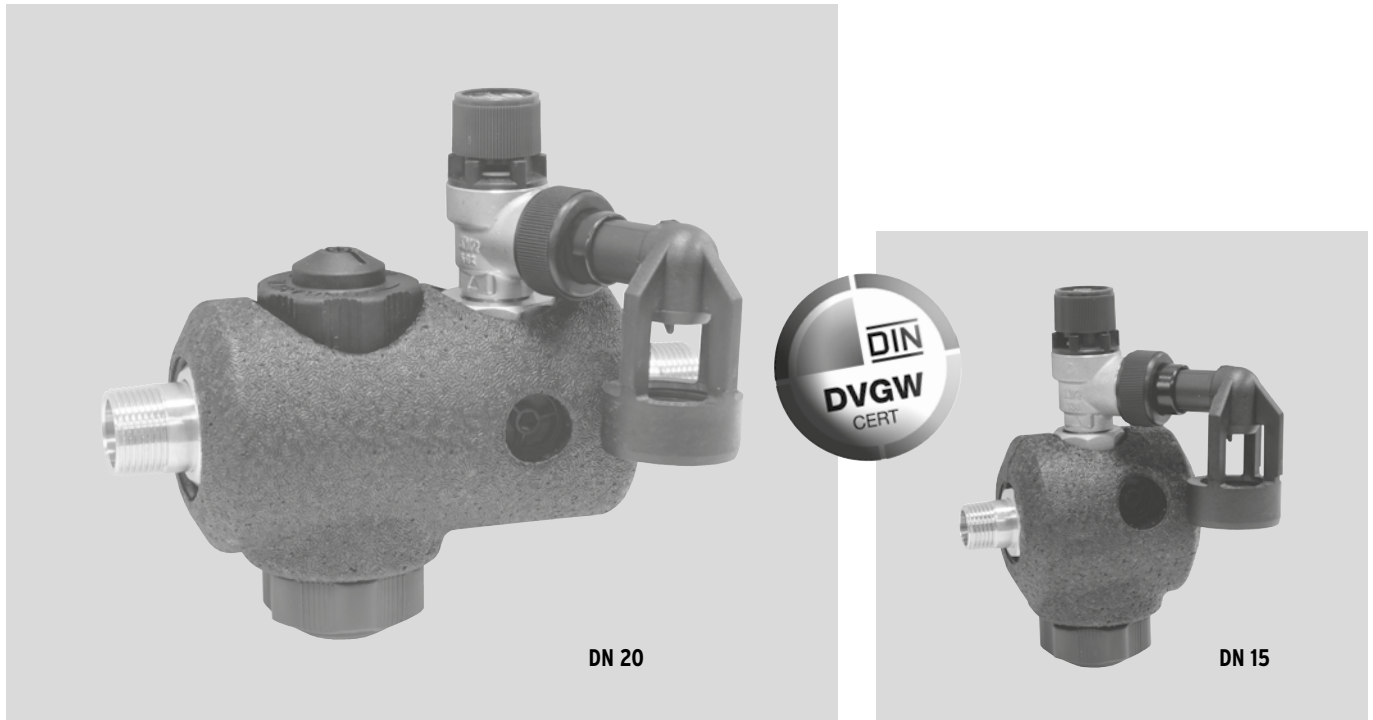


SYRobloc-Sicherheitsgruppe 24 Plus

für Trinkwassererwärmer, mit verschleißfestem Nirositz



Anwendungsbereich

Die SYRobloc-Sicherheitsgruppe 24 Plus dient dem optimalen Schutz vor Drucküberschreitung in geschlossenen Trinkwassererwärmern (TWE), entsprechend DIN 1988, Teil 200; DIN 4753, Teil 1 und DIN EN 1488. Sie erfüllt die Schallschutzanforderungen nach DIN 4109 (Schallschutz im Hochbau)

der Klasse 1 und enthält in kompakter Form alle Bauelemente, die nach DIN 1988 und DIN EN 1488 zur Ausrüstung von TWE's vorgeschrieben sind. Das Sicherheitsventil schützt den nachgeschalteten TWE und der Rückflussverhinderer unterbindet das Rückfließen erwärmten Trinkwassers.

Ausführung

Die SYRobloc-Sicherheitsgruppe 24 Plus besteht aus Doppelabsperrung und Rückflussverhinderer mit Prüfvorrichtung, Manometeranschluss und Membran-Sicherheitsventil sowie Ablauftrichter mit Rohrunterbrecher, der das Rücksaugen des

Ablaufwassers verhindert. Das leicht austauschbare Membran-Sicherheitsventil mit verschleißfestem Edeltstahlsitz ist zur Anpassung an unterschiedliche Einbauverhältnisse durch einen Verschraubungsanschluss um 360 Grad drehbar.

Werkstoffe

Alle Materialien, die für die SYRobloc-Sicherheitsgruppe 24 Plus verwendet werden, erfüllen die hohen Anforderungen der DIN 1988. Die vom Wasser berührten Kunststoffteile und Elastomere entsprechen der KTW-Leitlinie des Umweltbundesamtes. Insbesondere Korrosionsbeständigkeit ist bei allen Werkstoffen gewährleistet. Gehäuse, Innenteile

und Verschraubungen bestehen aus hochwertiger, bleiarmer Messing-Legierung. Die Federkappe des Sicherheitsventils besteht aus glasfaserverstärktem Kunststoff, die Feder des Sicherheitsventils aus Federstahldraht und die des Rückflussverhinderers aus Edelstahl.

Einbau

Der Ansprechdruck des Sicherheitsventils darf den zulässigen Betriebsdruck des TWE's nicht überschreiten. Die Dimensionierung der Sicherheitsgruppe ist abhängig vom Inhalt bzw. der Heizleistung des Trinkwassererwärmers (s. Tabelle).

Die SYRobloc 24 Plus wird eingesetzt, wenn der Versorgungsdruck 80 % vom Ansprechdruck des Sicherheitsventils nicht überschreitet. Liegt er darüber, kommt die SYRobloc 25 zum Einsatz, die einen Druckminderer beinhaltet.

Technische Daten

Eingangsdruck:	10 bar nach DIN EN 1488
Betriebsdruck:	max. 80 % des Ansprechdrucks vom Sicherheitsventil
Betriebstemperatur:	max. 30 °C Eintrittstemperatur
Medium:	Trinkwasser
Ansprechdruck:	Werkseitig: 6, 8 oder 10 bar
Bauteilprüf-Nr.:	TÜV-SV-15-545-DN-W-p
Einbaulage:	beliebig
Durchflussleistung:	DN 15: 2,0 m ³ /h bei Δp 1,0 bar DN 20: 4,0 m ³ /h bei Δp 1,0 bar
ABP-Nr.:	PA-IX 6903/I
DVGW-Nr.:	DVGW NW-6311BR0498
Werks-Nr.:	0024 ...

Montage

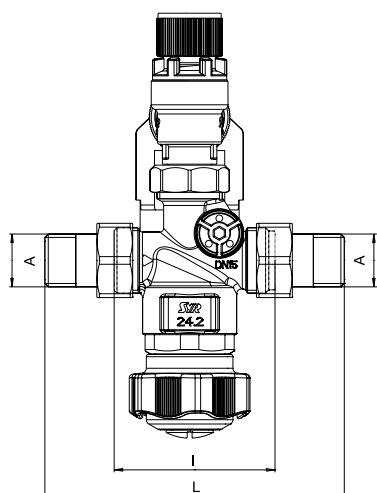
Die SYRobloc-Sicherheitsgruppe Plus muss immer vor dem TWE, unter Beachtung der Fließrichtung und spannungsfrei in die vorher gut durchgespülte Kaltwasserzuleitung eingebaut werden. Die besondere Ausführung der Gruppe ermöglicht die Montage als Eck- und Durchgangsform in waagerechte und senkrechte Leitungen. Der Einbau der SYRobloc ist so durchzuführen, dass sich zwischen Sicherheitsventil und TWE keine Absperrarmaturen, Verengungen und Siebe befinden. Die Armatur

sollte für Wartungs- und Servicearbeiten gut zugänglich sein, daher sollte die Sicherheitsgruppe oberhalb des TWE angeordnet werden. Dieser Einbauort ermöglicht den reibungslosen Austausch des Sicherheitsventils ohne vorherige Entleerung des TWE's. Sollte bei besonderen Installationsbedingungen die Montage so nicht möglich sein, erlaubt der Lötverschraubungssatz (Zubehör) eine Verlängerung der Anschlussleitung zum Sicherheitsventil.

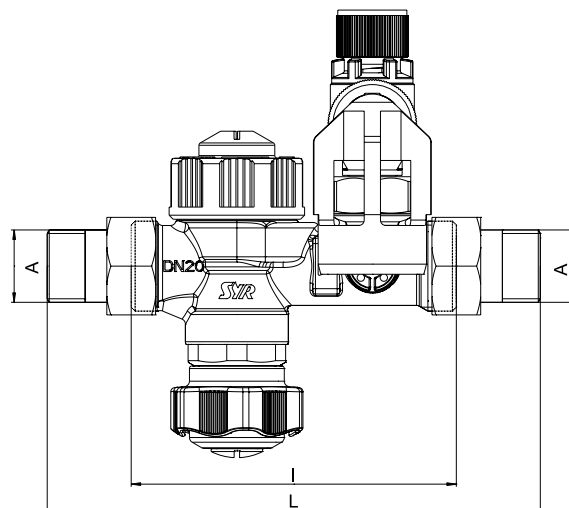
Wartung

Für eine dauerhafte Funktion der SYRobloc-Sicherheitsgruppe ist es ratsam, die Wartungsarbeiten entsprechend DIN EN 806, Teil 5, regelmäßig durchzuführen. Sitz und Dichtung des Sicherheitsventils lassen sich ohne Druckveränderung reinigen. Ebenso problemlos gestaltet sich der Austausch des

Edelstahlsitzes. Die Nenngröße DN 20 erlaubt das Auswechseln des Rückflussverhinderers ohne Entleerung des TWE. Das bauteilgeprüfte Austauschsicherheitsventil 2115.1 ermöglicht eine Erneuerung ohne Ausbau der kompletten Armatur.



DN 15



DN 20

5

Nennweite		DN 15	DN 20
Baumaße	A	R 1/2"	R 3/4"
	L (mm)	121	182
	l (mm)	65	120
max. Nenninhalt des Trinkwassererwärmers (TWE)	(l)	200	1000
Beheizungsleistung TWE	(Kw)	max. 75	max. 150

Zubehör

Manometer: Typ 11
 Lötverschraubungssatz:
 DN 15: 0024.15.905
 DN 20: 0024.20.906

Bauteile / Bestellnummern

① **Anbauventil 2115.1**

2115.15.018 6 bar
2115.15.019 8 bar
2115.15.020 10 bar

② **Austauschoberteil**

2116.20.000 6 bar
2116.20.001 8 bar
2116.20.002 10 bar

③ **Rückflußverhinderer**

4807.00.916

④ **Trichter**
0214.00.902

⑤ **Manostopfen**

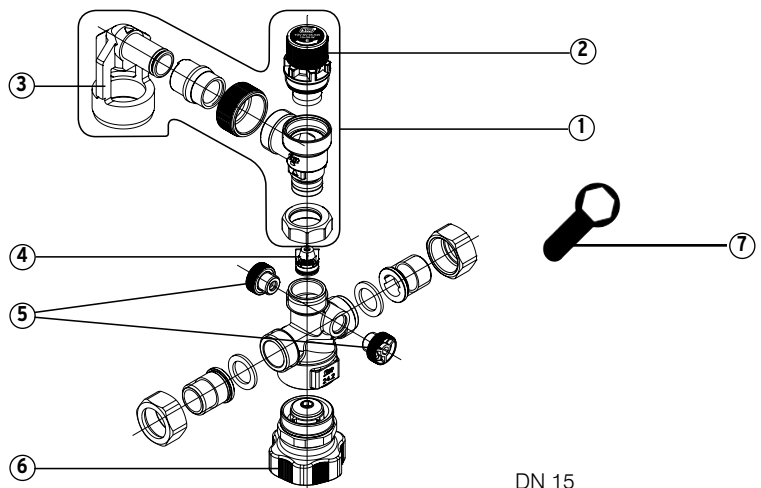
0828.08.000

⑥ **Absperrung**

0024.15.913

⑦ **Montageschlüssel für Austauschoberteil**

4807.00.906
max. Anzugsmoment 15Nm



DN 15

① **Anbauventil 2115.1**

2115.15.018 6 bar
2115.15.019 8 bar
2115.15.020 10 bar

② **Austauschoberteil**

2116.20.000 6 bar
2116.20.001 8 bar
2116.20.002 10 bar

③ **Wartungskappe**

4807.00.917

④ **Rückflußverhinderer**

4807.00.916

⑤ **Manostopfen**

0828.08.000

⑥ **Absperrung**

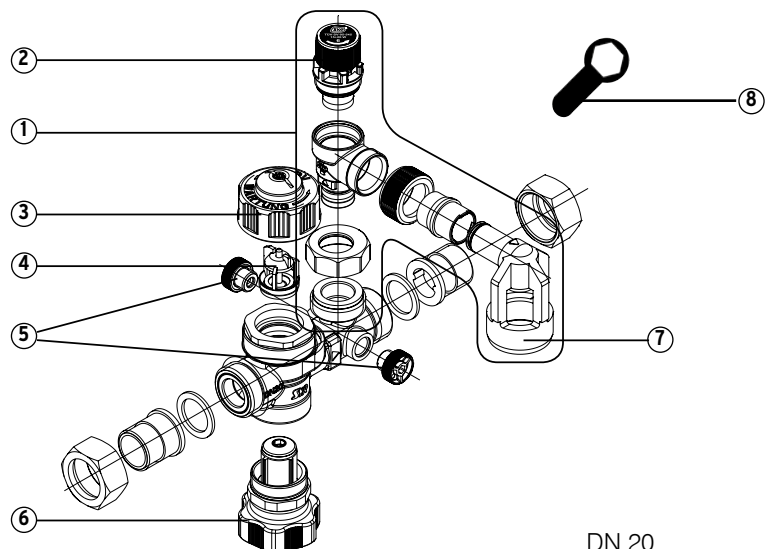
0024.15.913

⑦ **Trichter**

0214.00.902

⑧ **Montageschlüssel für Austauschoberteil**

4807.00.906
max. Anzugsmoment 15Nm



DN 20