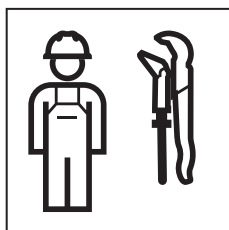


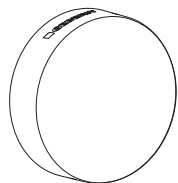
INSTALLATION MANUAL

MONTAGEANLEITUNG
INSTRUCTIONS DE MONTAGE
ISTRUZIONI PER IL MONTAGGIO

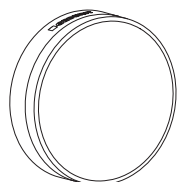


970.955.00.0(01)





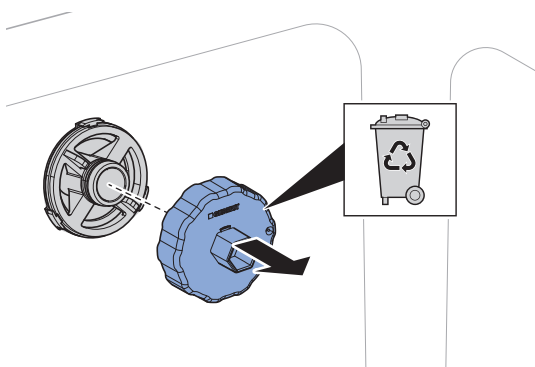
→ **A** 2



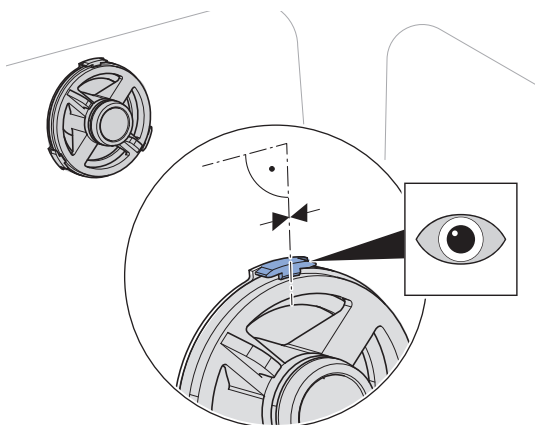
→ **B** 3

A

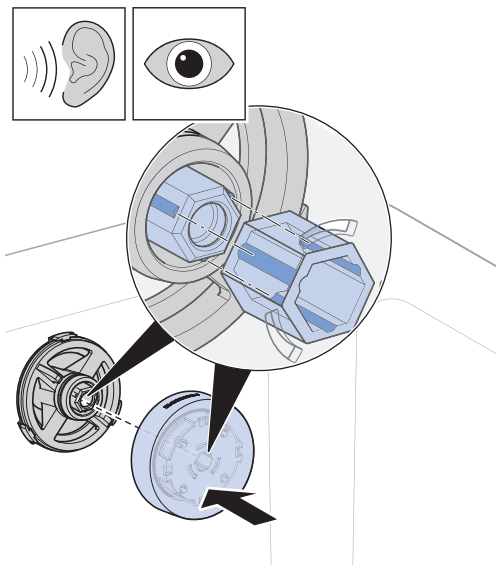
1



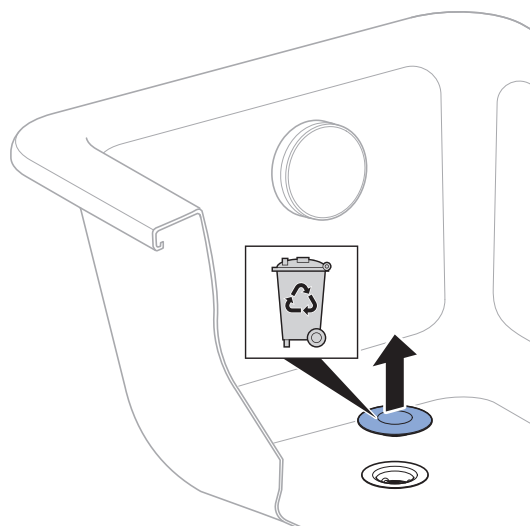
2



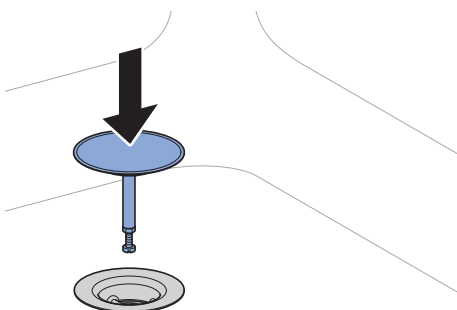
3



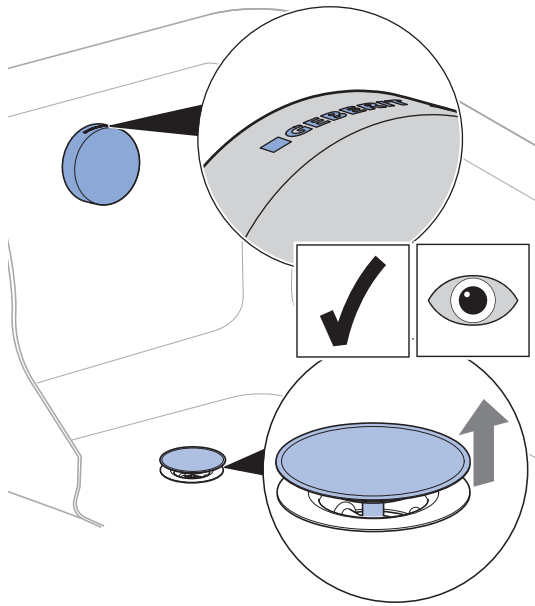
4



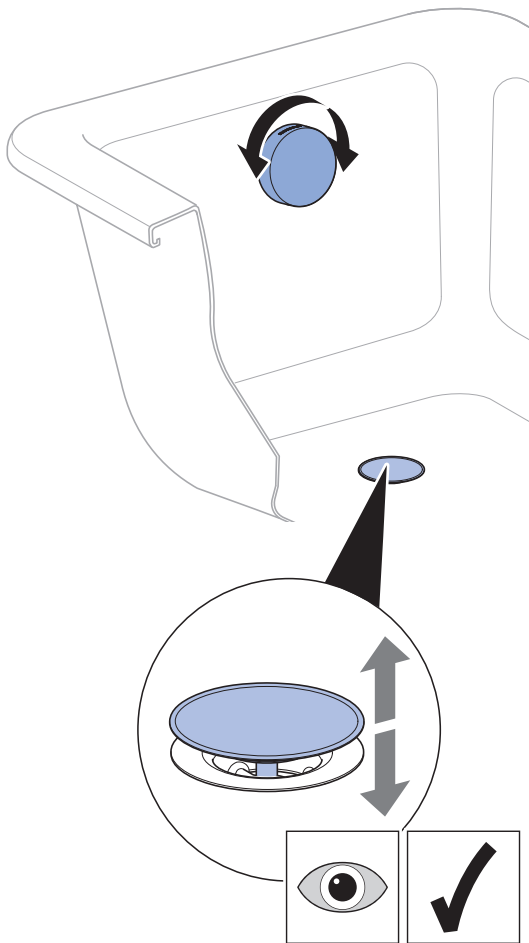
5



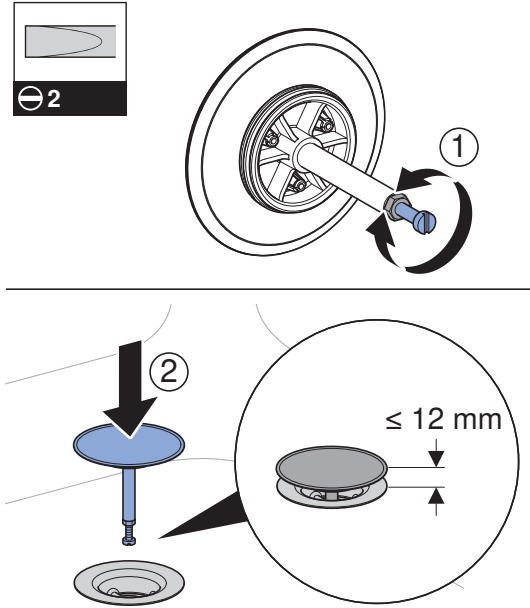
6



7

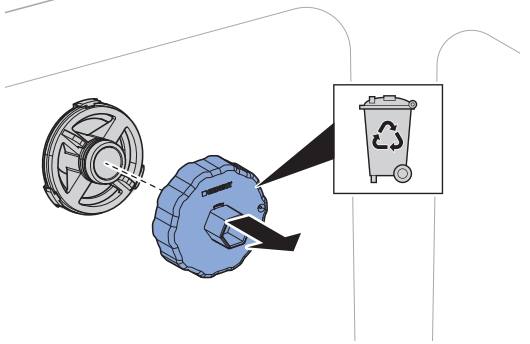


8

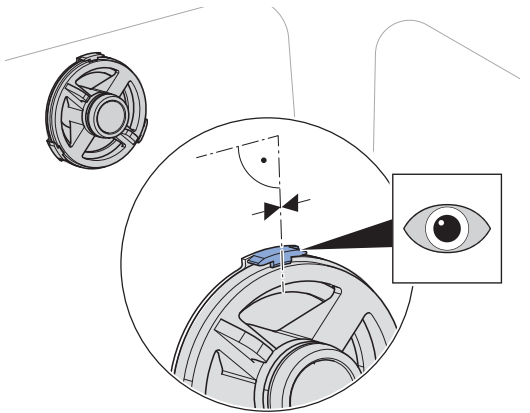


B

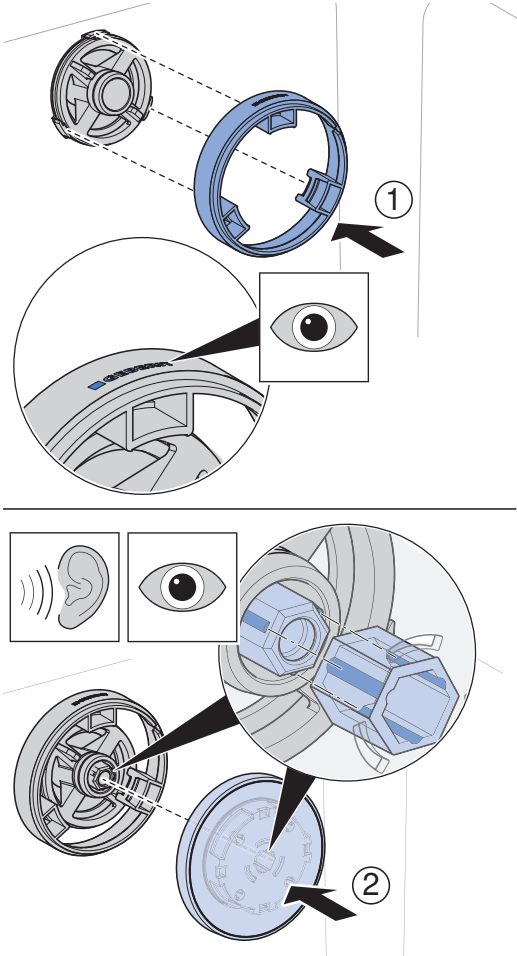
1



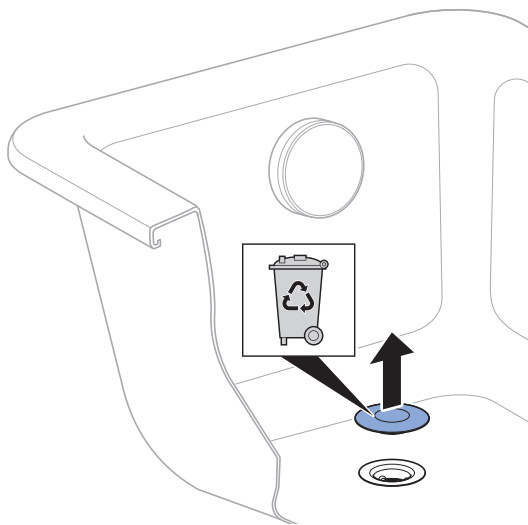
2



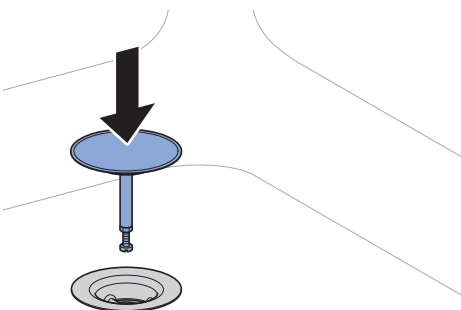
3



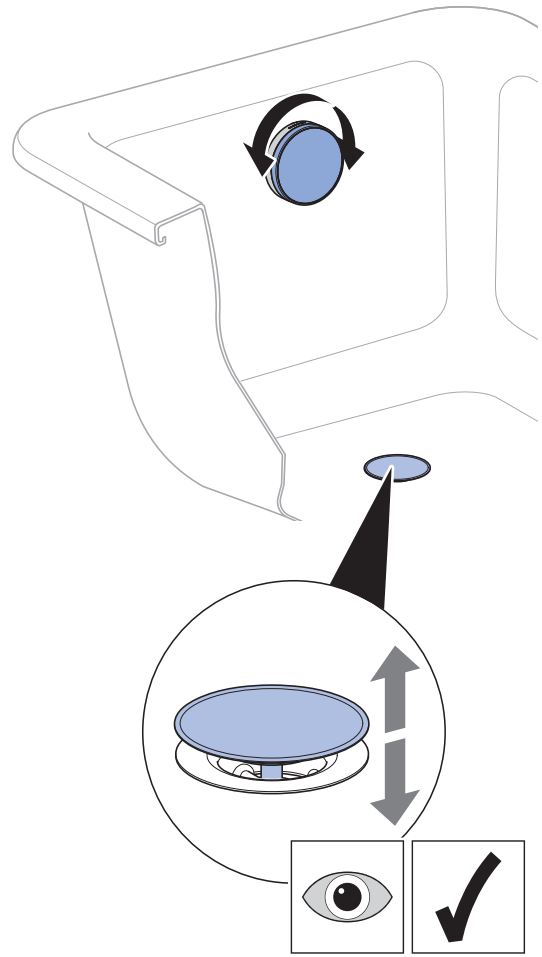
4



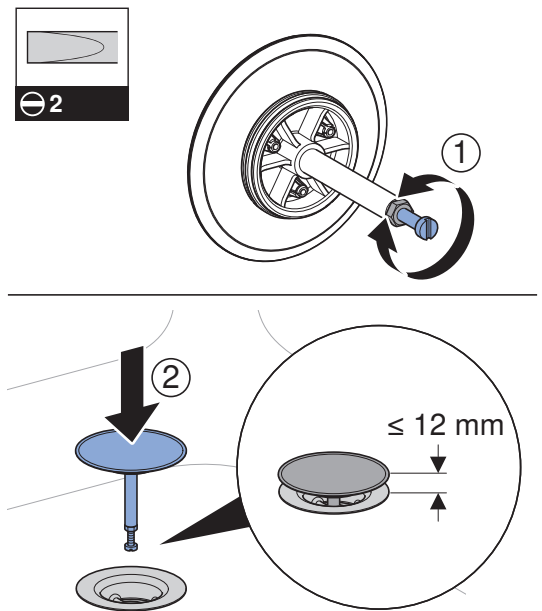
5



6



7



Geberit International AG
 Schachenstrasse 77, CH-8645 Jona
 documentation@geberit.com
 www.geberit.com

