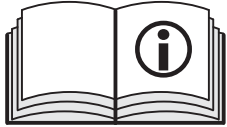


Siphon

Video - CWL300/400 Excellent

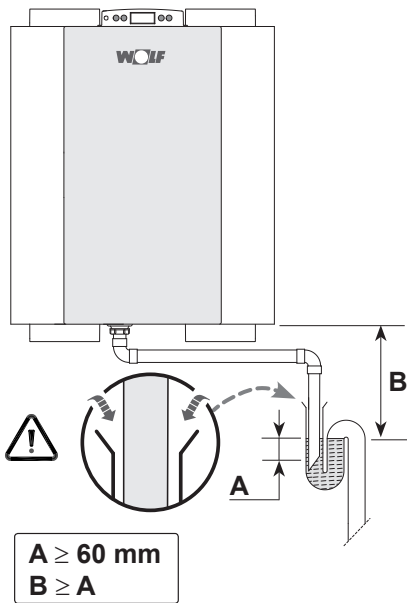


CWL 180/300/400 Excellent

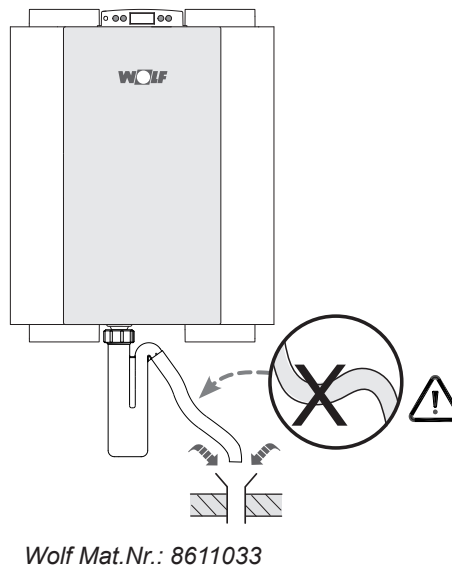


S.14

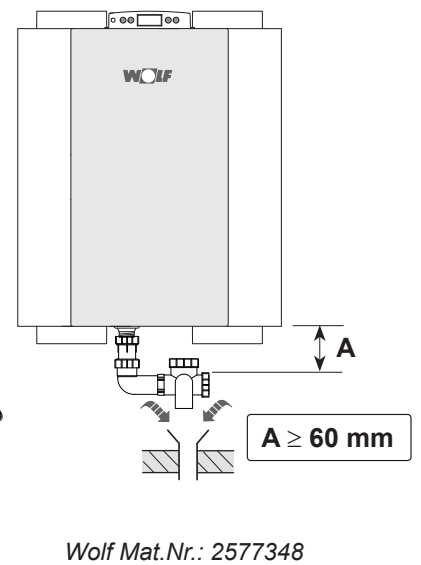
Typ 1



Typ 2



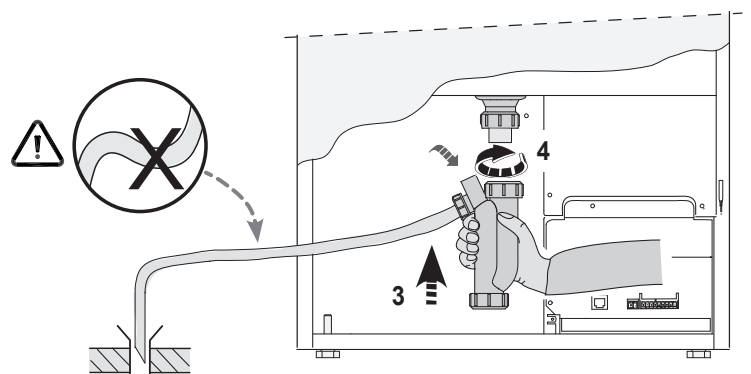
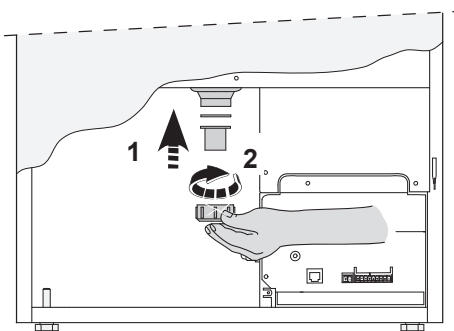
Typ 3



CWL-T-300 Excellent



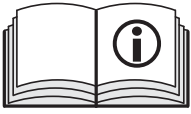
S.12



CWL-F-150/300 Excellent

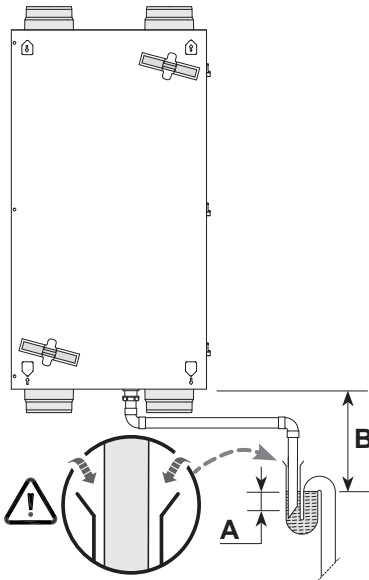
Video - CWL-F-150 Excellent

Video - CWL-F-300 Excellent



S.15

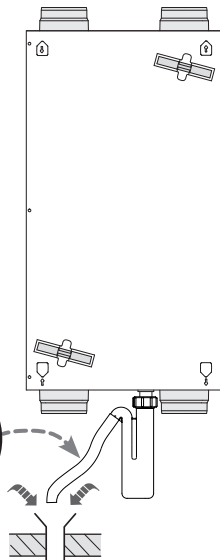
Typ 1



$A \geq 60 \text{ mm}$
 $B \geq A$

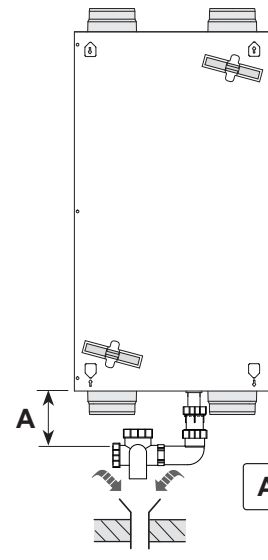
Typ 1

Typ 2



Wolf Mat.Nr.: 8611033

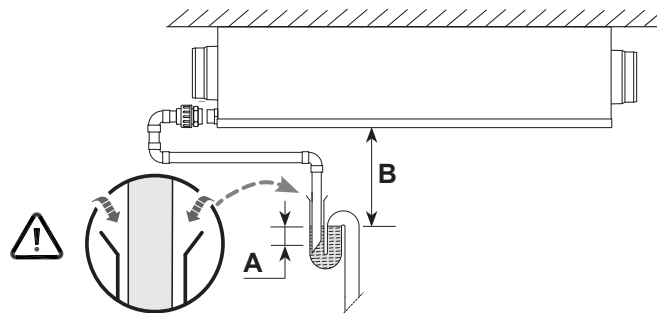
Typ 3



$A \geq 60 \text{ mm}$

Wolf Mat.Nr.: 2577348

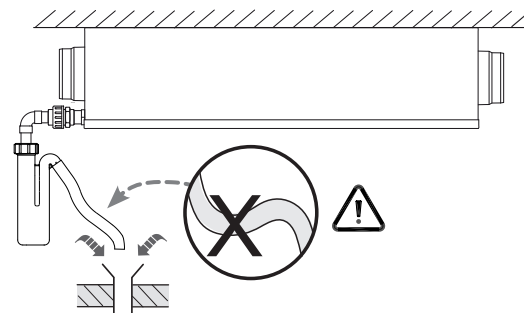
Typ 2



Typ 3

Wolf Mat.Nr.: 8611033

Typ 2



$A \geq 60 \text{ mm}$

Wolf Mat.Nr.: 2577348

614403-C

Wolf GmbH

Postfach 1380 • D-84048 Mainburg • Tel. +49-8751/74-0 • Fax +49-8751/74-1600

Internet: www.wolf.eu

30 64 467_201711

Änderungen vorbehalten