

# resideo



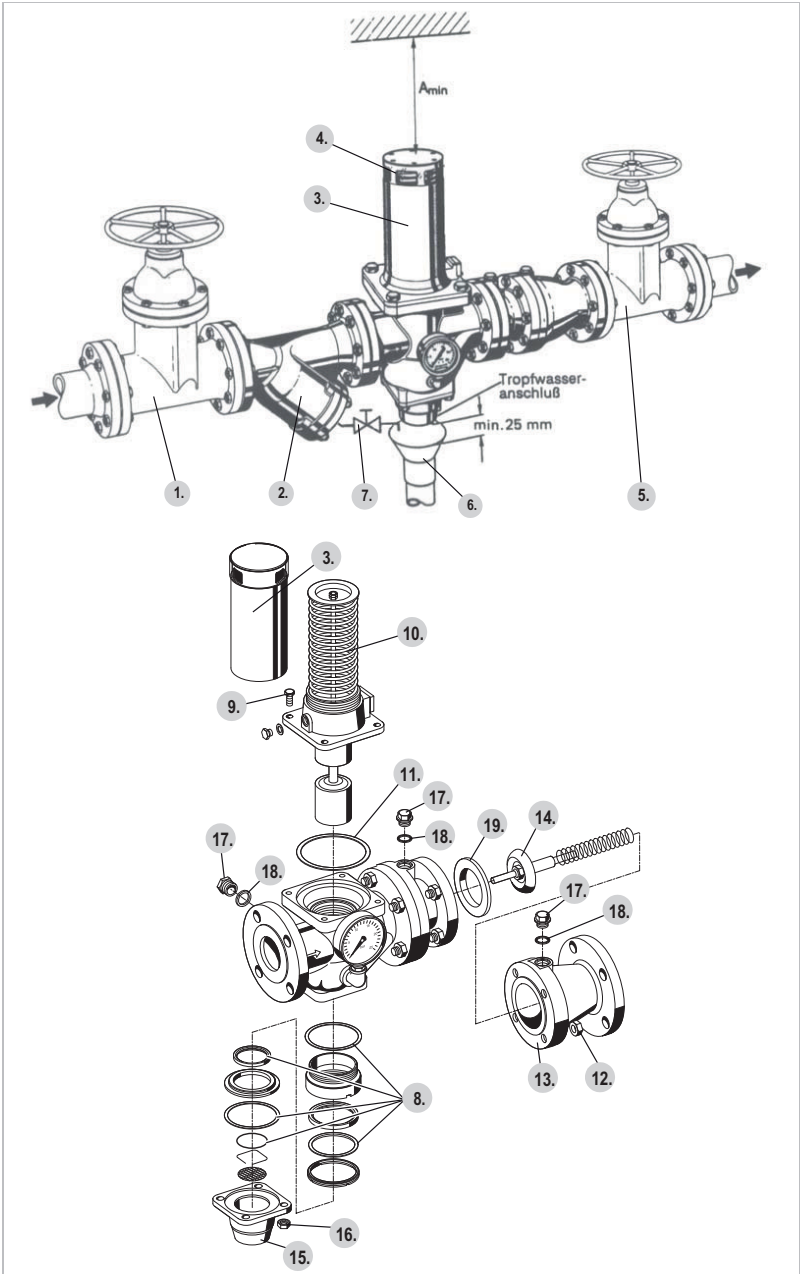
## Braukmann R295P-F

Installation instructions

Einbauanleitung



**Backflow Preventer**  
**Systemtrenner**



---

## **GB**

1	Safety Guidelines . . . . .	4
2	Technical Data . . . . .	4
3	Options . . . . .	4
4	Assembly . . . . .	4
5	Maintenance . . . . .	5
6	Disposal . . . . .	5
7	Spare Parts . . . . .	5
8	Accessories . . . . .	5

## **D**

1	Sicherheitshinweise . . . . .	6
2	Technische Daten . . . . .	6
3	Produktvarianten . . . . .	6
4	Montage . . . . .	6
5	Instandhaltung . . . . .	6
6	Entsorgung . . . . .	7
7	Ersatzteile . . . . .	7
8	Zubehör . . . . .	7

## 1 Safety Guidelines

- Follow the installation instructions.
- Use the appliance
  - according to its intended use
  - in good condition
  - with due regard to safety and risk of danger.
- Note that the appliance is exclusively for use in the applications detailed in these installation instructions (see 2 Technical Data). Any other use will not be considered to comply with requirements and would invalidate the warranty.
- Please take note that any assembly, commissioning, servicing and adjustment work may only be carried out by authorized persons.
- Immediately rectify any malfunctions which may influence safety.

## 2 Technical Data

<b>Media</b>	
Medium:	Cold drinking water
<b>Connections/Sizes</b>	
Connection size:	DN65 - DN200
<b>Pressure values</b>	
Max. inlet pressure:	10 bar
Opening pressure:	DN65 - DN100: 0.5, 1 or 1.5 bar as required DN125 - DN200: 0.5, 1 bar as required
Min. inlet pressure:	Opening pressure + 1 bar
<b>Operating temperatures</b>	
Max. operating temperature medium:	40 °C
<b>Specifications</b>	
Installation position:	Horizontal with spring bonnet upwards

## 3 Options

For Options visit [homecomfort.resideo.com/europe](http://homecomfort.resideo.com/europe)

## 4 Assembly

It is necessary during installation to comply with local requirements, to follow codes of good practice and to follow the installation instructions.

The installation location should be protected against frost and be easily accessible

### 4.1 Installation Guidelines

- Install shut-off valves
- Install in horizontal pipework with spring bonnet directed upwards
- Ensure good access

- Pressure gauge can be read off easily
- Simplifies maintenance and inspection
- Mechanical disconnectors must not be fitted in any areas or ducts where poisonous gases or vapours may be present or where flooding can occur
- In order to avoid flooding, it is recommended to arrange a permanent, professionally dimensioned wastewater connection
- These armatures need to be maintained regularly

### 4.2 Assembly instructions

- Flush connecting pipework thoroughly before installation
  - Install the backflow preventer with good accessibility and with flow in the correct direction
  - Install the backflow preventer only in horizontal pipework and with the discharge tundish ⑥ downwards
  - A clearance of  $A_{min}$  must be provided above the backflow preventer for maintenance purposes
- |      |     |     |     |     |     |     |
|------|-----|-----|-----|-----|-----|-----|
| DN   | 65  | 80  | 100 | 125 | 150 | 200 |
| Amin | 170 | 200 | 240 | 270 | 320 | 440 |
- It is recommended that a Y-strainer ② (e.g. FY 69) be fitted upstream to protect the backflow preventer against coarse dirt
  - Fit shut-off valves ① and ⑤ either side of the backflow preventer
  - Install a small drain cock ⑦ upstream of the backflow preventer
  - Connect discharge pipe to discharge tundish ⑥

### 4.3 Commissioning

As supplied the hydraulically actuated changeover valve is closed and the backflow preventer is in the shutoff position. Commissioning should be in the following sequence:

- Slowly open shut-off valve ①  
When reaching the minimum inlet pressure the backflow preventer turns to flow position so that the complete pipe unit is filled up to the shut-off valve ⑤
- Slowly open shut-off valve ⑤. Fill and vent the system
- When the system has been filled, the backflow preventer is ready for use (the backflow preventer is then in the flow position).

Backflow preventers of this type are normally in the flow position. Shut-off occurs only when the supply pressure falls below the operating pressure of the pipe separator.

The operating position is indicated on the spring bonnet ③.

- Shut-off position: Green spring bonnet ④ is visible. The backflow preventer has shut-off
- Flow position: Green spring bonnet ④ is not visible

## 5 Maintenance



In order to comply with EN 806-5, water fixtures must be inspected and serviced on an annual basis. As all maintenance work must be carried out by an installation company, it is recommended that a servicing contract should be taken out.

In accordance with EN 806-5, the following measures must be taken:

### 5.1 Inspection

#### 5.1.1 Testing of function

- Close the valve ①
- Relieve the pressure in the isolated section through the small drain off valve ⑦
- Visually check that the backflow preventer goes to the flow position - Green spring bonnet is not visible
- If the backflow preventer does not go to the shut-off position, check hydraulically actuated changeover valve, the valve insert, seal disc and seals and replace them if necessary

#### 5.1.2 Checking for seal

- Visually check that no water is emitted when backflow preventer is in the flow position (Green spring bonnet is not visible)
- If water comes out, check the valve insert, seal disc and seals and replace them if necessary

#### 5.1.3 Checking the safety function

- Open an outlet which is downstream of the backflow preventer
- Reduce the inlet pressure to the backflow preventer by slowly closing a shut-off valve on the inlet side.



The backflow preventer must then go to the flow position at the set pressure indicated on the rating plate.

- The set pressure must be checked by connecting a pressure measuring device between the outlet and the backflow preventer
- If the backflow preventer does not go to the shut-off position, check hydraulically actuated changeover valve, the valve insert, seal disc and seals and replace them if necessary

These inspections and tests should be carried out at least once a year by the user or by a specialist. Depending on operating conditions, it may be necessary to carry out these tests and inspections more frequently.

## 5.2 Maintenance

### 5.2.1 Replace valve insert

1. Close valves ① and ⑤
2. Relieve pressure from valve (for example by opening drain valve ⑦ )

3. Loosen spring bonnet ③ by turning anticlockwise and remove it
4. Loosen flange fitting ⑨
5. Take out complete valve insert ⑩ and seal ⑪. Check valve insert and seal for good condition and if necessary clean or replace
6. Insert seal ⑪ plus valve insert and tighten flange fitting ⑨
7. Replace spring bonnet ③ and tighten by turning clockwise
8. Slowly open shut-off valve ①
9. Slowly open shut-off valve ⑤ and fill and vent the system

### 5.2.2 Replace seal disc (14) and lip seal ring (19)

1. Close valves ① and ⑤
2. Relieve pressure from valve (for example by opening drain valve ⑦ )
3. Completely remove backflow preventer from pipework
4. Loosen flange fitting ⑫ and remove connection housing ⑬



#### WARNING!

There is a risk of injury, because inner components can spring out.

5. Remove seal disc ⑭ and check for good condition. If necessary clean or replace
6. Replace lip seal ring ⑰
7. Fully reassemble connection housing
8. Refit backflow preventer into the pipework
9. Slowly open shut-off valve ①
10. Slowly open shut-off valve ⑤ and fill and vent the system

### 5.2.3 Replace seals

1. Close valves ① and ⑤
2. Relieve pressure from valve (for example by opening drain valve ⑦ )
3. Remove valve insert ⑩ and replace seal ⑪
4. Loosen flange fitting ⑨
5. Remove discharge tundish ⑮ and inner components and replace seals ⑯
6. Unscrew blanking plug ⑰ and replace seals ⑱
7. Slowly open shut-off valve ①
8. Slowly open shut-off valve ⑤ and fill and vent the system

## 6 Disposal

Observe the local requirements regarding correct waste recycling/disposal!

## 7 Spare Parts

For Spare Parts visit [homecomfort.resideo.com/europe](http://homecomfort.resideo.com/europe)

## 8 Accessories

For Accessories visit [homecomfort.resideo.com/europe](http://homecomfort.resideo.com/europe)

## 1 Sicherheitshinweise

1. Beachten Sie die Einbauanleitung.
2. Benutzen Sie das Gerät
  - bestimmungsgemäß
  - in einwandfreiem Zustand
  - sicherheits- und gefahrenbewusst.
3. Beachten Sie, dass das Gerät ausschließlich für den in dieser Einbauanleitung genannten Verwendungsbereich bestimmt ist (siehe 2 Technische Daten). Eine andere oder darüber hinausgehende Benutzung gilt als nicht bestimmungsgemäß.
4. Beachten Sie, dass alle Montage-, Inbetriebnahme, Wartungs- und Justagearbeiten nur durch autorisierte Fachkräfte ausgeführt werden dürfen.
5. Lassen Sie Störungen, welche die Sicherheit beeinträchtigen können, sofort beseitigen.

## 2 Technische Daten

<b>Medien</b>	
Medium:	Kaltes Trinkwasser
<b>Anschlüsse/Größen</b>	
Anschlussgröße:	DN65 bis DN200
<b>Druckwerte</b>	
Max. Eingangsdruck:	10 bar
Anspruchdruck:	DN65 - DN100: wahlweise 0,5, 1 oder 1,5 DN125 - DN200: wahlweise 0,5, 1
Min. Eingangsdruck:	Anspruchdruck + 1 bar
<b>Betriebstemperaturen</b>	
Max. Betriebstemperatur des Mediums:	40 °C
<b>Spezifikationen</b>	
Einbaulage:	Waagrecht mit Federhaube nach oben

## 3 Produktvarianten

Produktvarianten finden Sie unter [homecomfort.resideo.com/europe](http://homecomfort.resideo.com/europe)

## 4 Montage

Beim Einbau sind die örtlichen Vorschriften, sowie allgemeine Richtlinien und die Einbauanleitung zu beachten.

Der Einbauort muss frostsicher und gut zugänglich sein

### 4.1 Einbauhinweise

- Absperrarmaturen und Schmutzfänger vorsehen
- Einbau in horizontale Rohrleitung mit Federhaube nach oben
- Auf gute Zugänglichkeit achten
  - Manometer gut beobachtbar
  - Vereinfacht Instandsetzung und Inspektion
- Der Rohrtrenner darf nicht in Räumen oder Schächten eingebaut werden, in denen giftige Gase oder Dämpfe auftreten und die überflutet werden können
- Um Überflutungen zu vermeiden, empfiehlt es sich einen dauerhaften fachgerecht dimensionierten Abwasseranschluss herzustellen

- Diese Armaturen müssen regelmäßig instandgehalten werden

### 4.2 Montageanleitung

- Anschlussleitung vor dem Einbau gut durchspülen
- Der Rohrtrenner ist gut zugänglich unter Beachtung der Durchflussrichtung einzubauen
- Einbau des Rohrtrenners nur in waagrechte Leitungen mit dem Ablauftrichter ⑥ nach unten.
- Oberhalb des Rohrtrenners ist für Wartungsarbeiten ein Montageabstand  $A_{min}$  zu berücksichtigen.

DN	65	80	100	125	150	200
$A_{min}$	170	200	240	270	320	440

- Zum Schutz des Rohrtrenners gegen grobe Verunreinigung wird empfohlen, einen Schmutzfänger ② (z.B. FY 69) vorzuschalten
- Vor und nach dem Rohrtrenner sind Absperrarmaturen ① und ⑤ vorzusehen
- Vor dem Rohrtrenner ist ein Entleerungsventil ⑦ einzubauen
- Ablaufleitung am Ablauftrichter ⑥ anschließen

### 4.3 Inbetriebnahme

Im Anlieferungszustand ist das hydraulische Umschaltventil geschlossen und der Rohrtrenner in Trennstellung.

Die Inbetriebnahme ist in der nachfolgenden Reihenfolge vorzunehmen:

1. Absperrarmatur ① langsam öffnen  
Bei Erreichen des Mindesteingangsdruckes geht der Rohrtrenner in Durchflussstellung, so dass die gesamte Rohreinheit bis zum nachgeschalteten Absperrarmatur ⑤ gefüllt wird.
2. Absperrarmatur ⑤ langsam öffnen. Anlage füllen und entlüften.
3. Nach dem Füllen der Anlage ist der Rohrtrenner betriebsbereit (der Rohrtrenner befindet sich ständig in Durchflussstellung)

Rohrtrenner dieser Einbauart befinden sich ständig in Durchflussstellung. Getrennt wird erst bei einem Absinken des Versorgungsdrucks unter den Ansprechdruck des Rohrtrenners.

Der Betriebszustand wird an der Federhaube ③ angezeigt.

- Trennstellung: Grüne Federkappe ④ ist sichtbar  
Der Rohrtrenner hat die Verbindung getrennt
- Durchflussstellung: Grüne Federkappe ④ ist nicht sichtbar

## 5 Instandhaltung



Nach DIN EN 806-5 sind Wasserarmaturen jährlich zu prüfen und instandzuhalten. Instandhaltungsarbeiten müssen durch ein Installationsunternehmen durchgeführt werden, es wird empfohlen einen Instandhaltungsvertrag mit einem Installationsunternehmen abzuschließen.

Entsprechend DIN EN 806-5 sind folgende Maßnahmen durchzuführen:

## 5.1 Inspektion

### 5.1.1 Überprüfung der Funktionalität

- Ventil ① schließen
- Der Druck ist durch Öffnen des Entleerungshähnhchens ⑦ abzubauen.
- Durch Sichtkontrolle ist festzustellen, ob der Rohrtrenner in Durchflussstellung geht - Grüne Federhaube ist nicht sichtbar
- Wenn der Rückflussverhinderer nicht in die Absperposition geht, überprüfen Sie das hydraulisch betätigte Umschaltventil, den Ventileinsatz, die Dichtungsscheibe und die Dichtungen und ersetzen Sie sie gegebenenfalls

### 5.1.2 Überprüfen auf Dichtheit

- Sichtkontrolle, in der Durchflussstellung darf kein Wasser austreten (Grüne Federhaube ist nicht sichtbar)
- Tritt Wasser aus, Ventileinsatz, Dichtkegel und Dichtungen kontrollieren und gegebenenfalls austauschen.

### 5.1.3 Überprüfen auf Sicherungsfunktion

- Eine dem Rohrtrenner nachgeschaltete Entnahmematur ist zu öffnen
  - Der Eingangsdruck am Rohrtrenner ist durch langsames Schließen einer vorgeschalteten Absperarmatur abzubauen.
- i** Dabei muss der Rohrtrenner bei dem auf dem Typenschild angegebenen Ansprechdruck in die Trennstellung gehen.
- Der Ansprechdruck ist an einem zwischen der Absperarmatur und dem Rohrtrenner anzubringenden Druckmessgerät auf Übereinstimmung mit den Angaben zu kontrollieren.
  - Wenn der Rückflussverhinderer nicht in die Absperposition geht, überprüfen Sie das hydraulisch betätigte Umschaltventil, den Ventileinsatz, die Dichtungsscheibe und die Dichtungen und ersetzen Sie sie gegebenenfalls

Die Durchführung dieser Inspektion ist mindestens zweimal im Jahr vom Betreiber oder einem Installationsunternehmen vorzunehmen. Je nach Betriebsbedingungen empfiehlt es sich, die Inspektionen in kürzeren Abständen durchzuführen

## 5.2 Instandhaltung

### 5.2.1 Ventileinsatz ersetzen

1. Absperarmaturen ① und ⑤ schließen
2. Armatur druckentlasten (z.B durch Öffnen des Entleerungsventils ⑦ )
3. Federhaube ③ durch linksdrehen lösen und entfernen
4. Flanschverschraubung ⑨ lösen
5. Kompletten Ventileinsatz ⑩ und Dichtung ⑪ entnehmen. Ventileinsatz und Dichtung auf einwandfreien Zustand prüfen, falls erforderlich reinigen oder austauschen

6. Dichtung einlegen ⑫ Ventileinsatz einsetzen und Flanschverschraubung ⑨ festziehen
7. Federhaube ③ aufsetzen und durch rechtsdrehen festschrauben
8. Absperarmatur ① langsam öffnen
9. Absperarmatur ⑤ langsam öffnen, Anlage füllen und entlüften

### 5.2.2 Dichtkegel (14) und Lippendichtring (19) wechseln

1. Absperarmaturen ① und ⑤ schließen
2. Armatur druckentlasten (z.B durch Öffnen des Entleerungsventils ⑦ )
3. Rohrtrenner komplett aus der Rohrleitung entnehmen
4. Flanschverschraubung lösen ⑨ und Anschlussgehäuse entnehmen ⑬



#### WARNING!

Verletzungsgefahr - Innenliegende Teile können herausgeschleudert werden.

5. Dichtkegel entnehmen ⑭ und auf einwandfreien Zustand prüfen. Falls erforderlich reinigen oder austauschen
6. Lippendichtring wechseln ⑮
7. Anschlussgehäuse komplett wieder montieren
8. Rohrtrenner wieder in Rohrleitung montieren
9. Absperarmatur ① langsam öffnen
10. Absperarmatur ⑤ langsam öffnen, Anlage füllen und entlüften

### 5.2.3 Dichtungen austauschen

1. Absperarmaturen ① und ⑤ schließen
2. Armatur druckentlasten (z.B durch Öffnen des Entleerungsventils ⑦ )
3. Ventileinsatz ⑩ demontieren und Dichtung austauschen ⑱
4. Flanschverschraubung lösen ⑨
5. Ablauftrichter und Innenteile entnehmen ⑲ und Dichtungen ⑳ austauschen.
6. Stopfen herausschrauben ⑲ und Dichtungen wechseln ⑲
7. Absperarmatur ① langsam öffnen
8. Absperarmatur ⑤ langsam öffnen, Anlage füllen und entlüften

## 6 Entsorgung

Die örtlichen Vorschriften zur korrekten Abfallverwertung/-entsorgung beachten!

## 7 Ersatzteile

Ersatzteile finden Sie unter [homecomfort.resideo.com/europe](http://homecomfort.resideo.com/europe)

## 8 Zubehör

Zubehör finden Sie unter [homecomfort.resideo.com/europe](http://homecomfort.resideo.com/europe)



Manufactured for  
and on behalf of

Pittway Sàrl, Z.A., La Pièce 4,  
1180 Rolle, Switzerland

by its authorised representative  
Ademco 1 GmbH

For more information  
[homecomfort.resideo.com/europe](https://homecomfort.resideo.com/europe)

Ademco 1 GmbH, Hardhofweg 40,  
74821 MOSBACH, GERMANY

Phone: +49 6261 810  
Fax: +49 6261 81309