



## Sanpress-Anschlussverschraubung

- Einsteckende, G-Gewinde
- flachdichtend

### Ausstattung

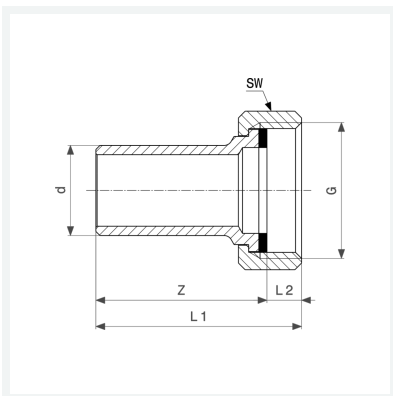
Flachdichtung EPDM, Überwurfverschraubung, Mehrkant

### Hinweis

Die Überwurfmutter besteht aus Messing.

### Modell 2264

**Artikel 338 565**



## Eigenschaften

Rohraußendurchmesser	d	54
Gewinde zylindrisch	G	2%
Z-Maß	Z	55 mm
Länge 1	L1	68 mm
Länge 2	L2	13 mm
Schlüsselweite	SW	75 mm
Gewicht	413 g	
Volumen	621,6 cm <sup>3</sup>	
Werkstoff	Rotguss oder Siliziumbronze	