



Braukmann RV283P

Rückflussverhinderer mit Flanschen

ANWENDUNG

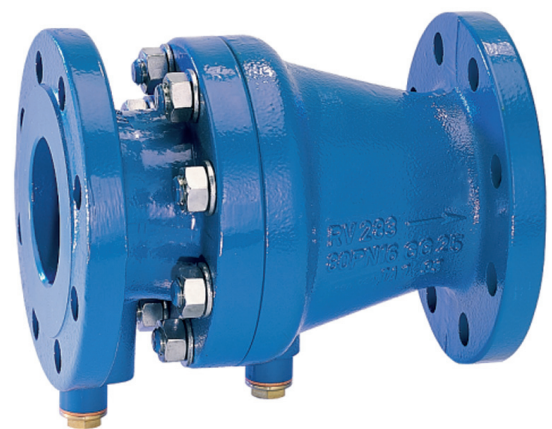
Rückflussverhinderer dieses Typs sind vorzugsweise zur selbständigen Verhinderung des Rückdrückens, Rückfließens und Rücksaugens von Wasser unmittelbar hinter der Wasserzähleranlage, aber auch in Übergabeschächten der Fernwasserversorgung zu verwenden.

Sie können aber auch für gewerbliche, industrielle und ähnliche Verbrauchsanlagen eingesetzt werden, wo ein Rückdrücken, Rückfließen und Rücksaugen verhindert werden soll.

Die erforderliche Sicherungsarmatur für diese Bereiche wird in der EN 1717 bestimmt.

BESONDERE MERKMALE

- Universeller Einsatzbereich
- Hohe Temperaturbeständigkeit
- Erzeugt keine Druckstöße
- Innen und außen pulverbeschichtet
- Dichtkegel, Druckfeder und Lippendichtring austauschbar
- Geringer Druckabfall
- Alle Werkstoffe sind UBA-konform
- ACS-zertifiziert



TECHNISCHE DATEN

Medien	
Medium:	Trinkwasser
Anschlüsse/Größen	
Anschlussgröße:	DN200
Druckwerte	
Ansprechdruck:	ca. 0,05 bar
Max. Eingangsdruck:	16.0 bar
Betriebstemperatur	
Max. Betriebstemperatur des Mediums:	65 °C (nach DIN EN 13959)
Spezifikationen	
Flüssigkeitskategorie:	2 (keine gefährlichen Materialien)

AUFBAU

Übersicht	Komponenten	Werkstoffe	
	1	Gehäusekopf mit Flanschen	Grauguss, pulverbeschichtet mit Epoxid
	2	Gehäuse mit Flanschen	Grauguss, pulverbeschichtet mit Epoxid
Nicht dargestellte Komponenten:			
	Prüf- und Entleerungsschraube	Messing	
	Kegelführung	Edelstahl	
	Feder	Nichtrostender Stahl	
	Lippendichtring	EPDM	
	Schrauben und Muttern	Nichtrostender Stahl	

FUNKTION

Federbelastete Rückflussverhinderer haben einen beweglichen Dichtkegel, der sich beim jeweiligen Volumenstrom mehr oder weniger vom Ventilsitz abhebt. Geht der Volumenstrom gegen Null, so wird der Dichtkegel durch die Federkraft wieder auf den Ventilsitz zurückgeführt und liegt dort dicht auf.

Im Interesse der Funktionssicherheit des Rückflussverhinderers ist nach der DIN EN 1717 eine regelmäßige Inspektion und Instandsetzung erforderlich.

TRANSPORT UND LAGERUNG

Teile in der Originalverpackung aufbewahren und erst kurz vor Gebrauch auspacken.

Die folgenden Parameter gelten für Transport und Lagerung:

Parameter	Wert
Umgebung:	sauber, trocken und staubfrei
Min. Umgebungstemperatur:	5 °C
Max. Umgebungstemperatur:	55 °C
Min. relative Luftfeuchtigkeit der Umgebung:	25 % *
Max. relative Luftfeuchtigkeit der Umgebung:	85 % *

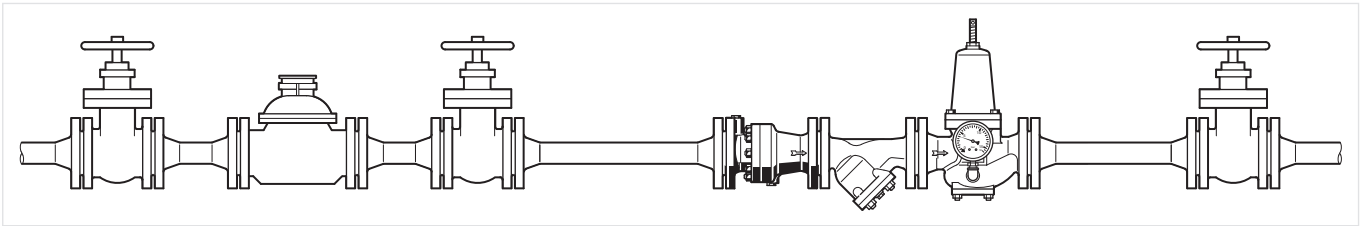
* nicht kondensierend

EINBAUHINWEISE

Anforderungen an den Einbau

- Einbau in waagrechte Rohrleitung mit Prüfventil nach unten
 - In dieser Einbaulage ist eine optimale Entleerung gewährleistet
- Absperrorgan vorsehen
 - Mit Absperrarmaturen ist ein optimaler Service gewährleistet
- Auf gute Zugänglichkeit achten
 - Vereinfacht Instandsetzung und Inspektion
- Bei Hausanschluss direkt nach der Wasserzähleranlage einbauen
 - Schutz gegen Rückfließen von Wasser aus Verbrauchsanlagen

Einbaubeispiel



TECHNISCHE EIGENSCHAFTEN

Kvs-Werte

Anschlussgrößen:	200
k _{VS} -Wert (m ³ /h):	1400

Druckabfallverhalten

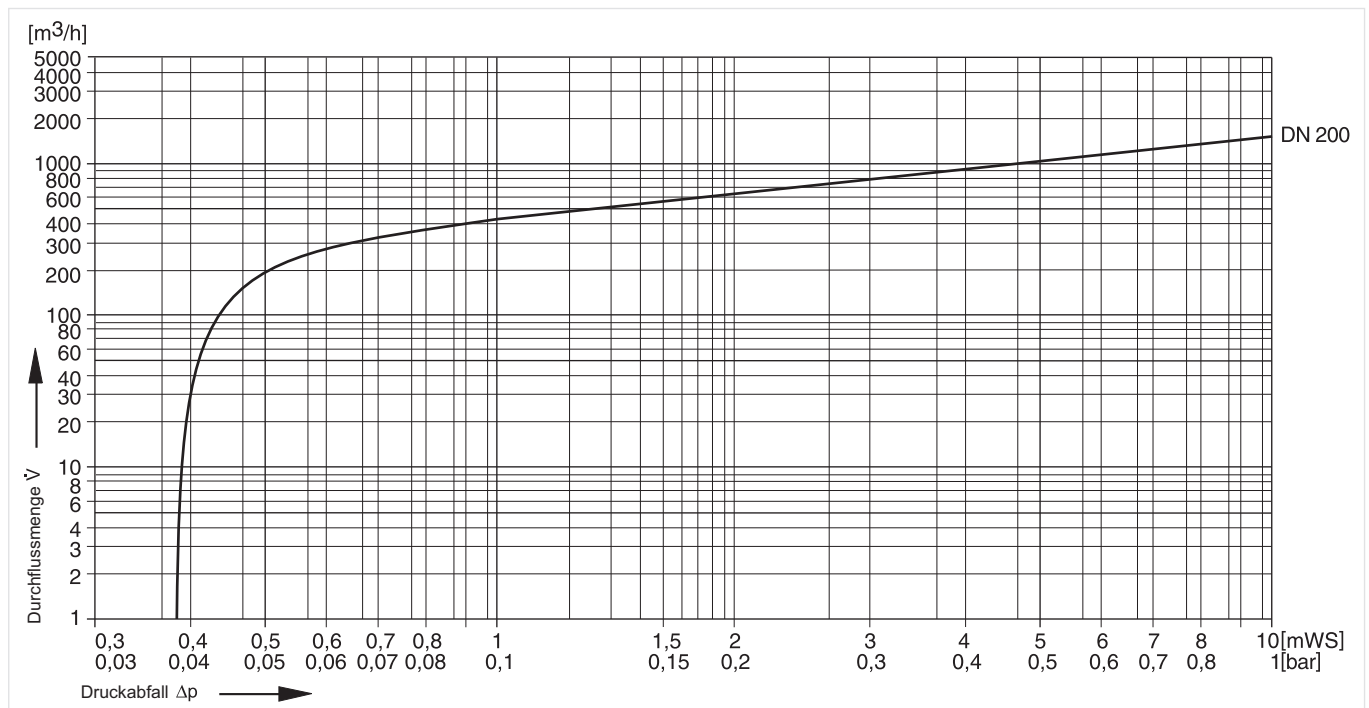
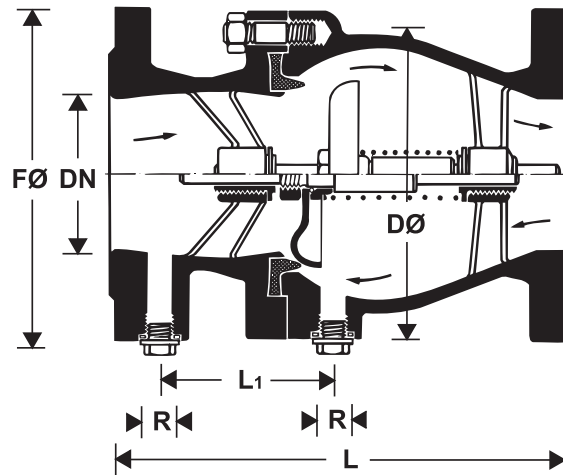


Abb. 1 Druckabfall innerhalb des Ventils ist abhängig vom Durchfluss und der verwendeten Anschlussgröße

ABMESSUNGEN UND GEWICHTE

Übersicht



Parameter		Werte
Anschlussgröße:	R	200
Prüf- und Entleerungsschraube:	R	1/2"
Gewicht:	kg	78,0
Abmessungen:	L	500
	L ₁	163
	ØF	340
	ØD	345
Nenndurchfluss in $\Delta p = 0.15$ bar:	m ³ /h	542,0
DIN/DVGW Registriernummer:		Nicht prüfpflichtig
KIWA Registernummer:		
BELAQUA Registriernummer:		

Hinweis: Alle Bemaßungen in mm, sofern nicht anders angegeben.

BESTELLINFORMATION

Die folgenden Tabellen enthalten sämtliche Informationen, die Sie zum Bestellen eines Artikels Ihrer Wahl benötigen. Geben Sie beim Bestellen immer den Typ, die Bestell- oder Artikelnummer an.

Produktvarianten

Das Ventil ist in der Größe DN200 erhältlich.

Weitere Größen sind in der RV283S-Familie erhältlich.

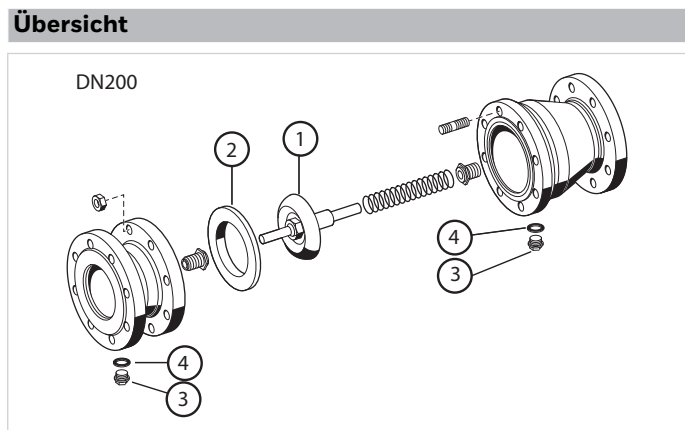
		RV283P-...A
Anschlusstyp:	Flansche gebohrt, PN16, ISO 7005-2, EN 1092-2, Lippendichtring aus EPDM	•

Hinweis: ...= Anschlussgröße

Hinweis: Beispiel Bestellnummer für DN200: RV283P-200A

Ersatzteile

Rückflussverhinderer RV283P, Baureihe ab 2000



	Beschreibung	Größe	Artikelnummer
1	Dichtkegel		
		DN200	0900381
2	Lippendichtring		
		DN200	2238900
3	Sechskant-Stopfen		
		DN200	2248700
4	Dichtring		
		DN200	5350500



Ademco 1 GmbH
 Hardhofweg 40
 74821 Mosbach
 DEUTSCHLAND
 Tel.: +49 1801 466 388
 Fax: +49 800 0466 388
 info.de@resideo.com
 homecomfort.resideo.com/de

Ademco Austria GmbH
 Thomas Klestil Platz 13
 1030 Wien
 ÖSTERREICH
 Tel.: +43 810 200 213
 Fax: +43 1 2057 740 038
 info.at@resideo.com
 homecomfort.resideo.com/at

Pittway 3 GmbH
 Industriestrasse 25
 8604 Volketswil
 SCHWEIZ
 Tel.: +41 44 945 01 01
 Fax: +41 44 945 01 06
 info.ch@resideo.com
 homecomfort.resideo.com/ch