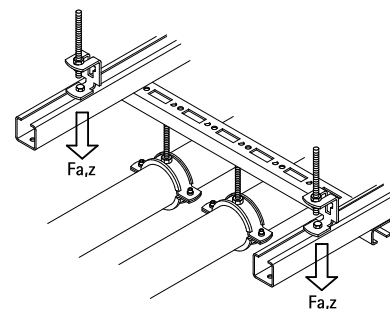


## BIS Höhenregler

(K 25 25)



## Vorteile und Eigenschaften

- 30 mm stufenlos in der Höhe verstellbar
- für Gewindestift M8 oder M10
- auch als Schienen-Aufhängeelement zu verwenden
- Material: Stahl 1.0332
- elektrolytisch verzinkt

Art.Nr.	R	F <sub>a,z</sub> (N)	VPE 1	Gew / 1 Einh (g)
6793810	M8 - M10	1.690	50	53

